

Поздравляем вас с выбором этого мощного и удобного утюга с парогенератором GM-530. С ним вы сможете с легкостью гладить вещи дома на профессиональном уровне. С помощью равномерно подаваемого пара нужной температуры можно гораздо быстрее проглаживать простыни, полотенца, джинсы и т.д. Отверстия на подошве утюга подаю мощную струю пара, которая быстро и легко разглаживает самые сложные замятия.

Внимательно изучите инструкцию по эксплуатации прибора и сохраните ее на будущее.

ТЕХНИЧЕСКИЕ ХАРАКТЕРИСТИКИ

Напряжение/Частота- 220-240 В/50-60 Гц.

Мощность утюга - 850 Вт.

Мощность парогенератора- 1150 Вт.

Объем бойлера - 0,8 л.

Паровой удар - 4 бар

Производительность пара - 100 гр./мин

Размер подошвы утюга - 21,3x11 см.

Подошва утюга – сплав алюминия

Материал бойлера – нержавеющая сталь

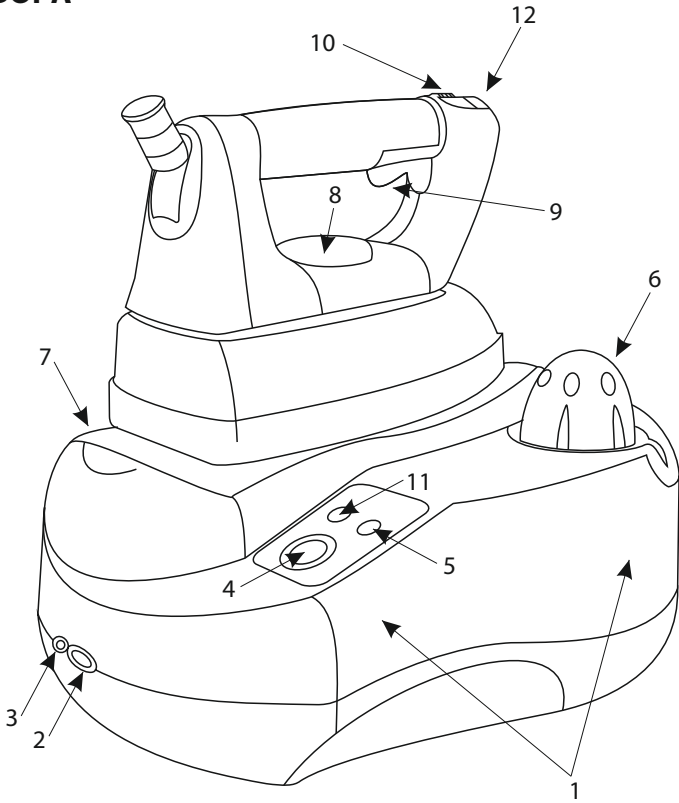
Вертикальное отпаривание - есть

Система автовыключения – есть

Индикатор готовности пара – есть

Индикатор отсутствия воды – есть

ЧАСТИ ПРИБОРА



- 1) Корпус парогенератора
- 2) Соединительный кабель парогенератора (шнур электропитания парогенератора + шланг подачи пара)
- 3) Шнур электропитания с вилкой
- 4) Кнопка включения электропитания парогенератора со световым индикатором
- 5) Световой индикатор готовности к подаче пара
- 6) Предохранительный клапан-заглушка бойлера
- 7) Подставка под утюг
- 8) Терморегулятор
- 9) Кнопка подачи пара
- 10) Фиксатор кнопки подачи пара
- 11) Световой индикатор недостатка воды в бойлере
- 12) Индикатор готовности утюга

ВАЖНО

Внимательно прочитайте руководство пользователя прежде чем приступать к сборке и эксплуатации прибора. Так вы обеспечите максимальную эффективность и безопасность при эксплуатации прибора.

1. Перед первым включением прибора снимите все наклейки и защитные пленки с подошвы утюга.
2. Прежде чем подключать прибор к сети электропитания, убедитесь, что напряжение в сети соответствует напряжению, указанному в технических характеристиках прибора.
3. Подключайте прибор только к заземленной розетке сети электропитания.
4. Не оставляйте прибор без присмотра, когда он подключен к электросети.
5. Не допускайте, чтобы прибор находился в зоне доступа детей.
6. Каждый раз, когда вы оставляете прибор без присмотра даже на очень короткий период времени, отключайте вилку шнура питания от розетки электрической сети и ставьте утюг на подставку (7).
7. Не ставьте горячий утюг на соединительный кабель или шнур электропитания.
8. Не наливайте в резервуар бойлера уксус и иные средства против накипи.
9. Всегда пользуйтесь мерным стаканчиком для воды для заправки резервуара бойлера.
10. Пользуйтесь утюгом только на ровной и устойчивой поверхности.
11. Убедитесь, что подставка для утюга находится в устойчивом положении прежде чем ставить на нее утюг.
12. Не пользуйтесь утюгом, если он падал, если на нем присутствуют видимые следы повреждений, или если он начал подтекать.
13. Отключайте шнур питания прибора от электрической сети, прежде чем наполнять его резервуар водой.
14. Заливочное отверстие нельзя открывать во время работы прибора.
15. Подошва утюга может выделять некоторое количество воды, если кнопка подачи пара была нажата до того, как бойлер разогрелся до оптимальной температуры (на это требуется около 8 минут), или до того, как подошва утюга достаточно накалилась.

16. Данный прибор не предназначен для использования детьми и людьми с ограниченными физическими и психическими возможностями без присмотра лицом, несущим за них ответственность. Не допускайте, чтобы дети играли с парогенератором.

17. Ни в коем случае не пользуйтесь прибором, если он поврежден. Во избежание поражения электрическим током и иных травм и повреждений любые ремонтные работы, в том числе замена шнура питания и терморегуляторов, должны осуществляться либо авторизованным сервисным центром Grand Master, либо квалифицированным лицом.

18. Если требуется заменить заглушку-колпачок резервуара бойлера с предохранителем, убедитесь, что вы используете оригинальную запчасть.

19. Компания Гранд Мастер не несет ответственности за повреждения или ущерб, понесенные вследствие неправильной эксплуатации прибора или его ненадлежащего применения.

СОБЛЮДАЙТЕ МЕРЫ ПРЕДОСТОРОЖНОСТИ ПРИ ИСПОЛЬЗОВАНИИ ПРИБОРА

- Не прикасайтесь к прибору мокрыми руками или ногами.
- Не пользуйтесь парогенератором в ванной комнате.
- Не тяните за шнур питания прибора, чтобы вытащить его вилку из розетки.
- Не допускайте, чтобы прибор подвергался воздействию атмосферных проявлений (дождь, солнце, мороз и пр.).
- Не позволяйте детям, а также лицам, не несущим ответственности за свои действия, пользоваться парогенератором без присмотра.
- Не погружайте прибор в воду.
- Не оставляйте включенный прибор без присмотра, это опасно.
- Прежде чем приступать к чистке или иным процедурам по техническому обслуживанию утюга с парогенератором, а также перед тем как наполнять резервуар прибора водой, всегда отключайте вилку шнура питания прибора от розетки электрической сети.
- Замена шнура питания не должна осуществляться пользователем, так как это требует специальных навыков и квалификации. В случае повреждения шнура питания прибора обратитесь в авторизованный сервисный центр компании Гранд Мастер.
- Не наливайте воду в резервуар прибора прямо из-под крана.
- Не допускайте, чтобы шнур питания касался горячей подошвы утюга.
- Если сработает плавкий предохранитель прибора, прибор больше не будет включаться. Для восстановления функционирования прибора обратитесь в авторизованный сервисный центр или к квалифицированному электрику.
- Ни в коем случае не направляйте струю горячего пара на людей, это чрезвычайно опасно.
- Не гладьте утюгом очень мокрые ткани.
- Не наливайте в резервуар воду выше максимального уровня.
- Вытаскивайте вилку шнура электропитания из розетки электрической сети, когда вы не пользуетесь прибором.
- Ни в коем случае не перемещайте корпус парогенератора во время работы прибора.

- Не откручивайте крышку-заглушку бойлера, когда прибор подключен к электрической сети.
- Используйте воронку для наполнения резервуара бойлера, чтобы вода не переливалась.
- Ставьте корпус парогенератора на ровную и устойчивую поверхность, выдерживающую воздействие высоких температур.
- Сохраните инструкцию по эксплуатации прибора.

Адреса авторизованных сервисных центров компании Гранд Мастер можно посмотреть на официальном сайте компании в разделе «Сервис»

c-gm.ru/service

ИНСТРУКЦИЯ ПО ЭКСПЛУАТАЦИИ

Как наполнить резервуар бойлера перед глажкой

ВНИМАНИЕ. НИ В КОЕМ СЛУЧАЕ НЕ ОТКРУЧИВАЙТЕ КРЫШКУ-ЗАГЛУШКУ БОЙЛЕРА, ПОКА НЕ УБЕДИТЕСЬ, ЧТО ПРИБОР ОТКЛЮЧЕН ОТ СЕТИ ЭЛЕКТРОПИТАНИЯ (РИС. 2) И ЧТО ДАВЛЕНИЕ ВНУТРИ БОЙЛЕРА СБРОШЕНО.

Когда в резервуаре бойлера остается мало воды, загорается световой индикатор недостатка воды (11). Открутите предохранительный клапан-заглушку бойлера (6). Налейте 0,6 литра воды в резервуар с помощью воронки и мерного стаканчика. Плотнo закрутите клапан-заглушку бойлера (6) на место.

Как включить прибор

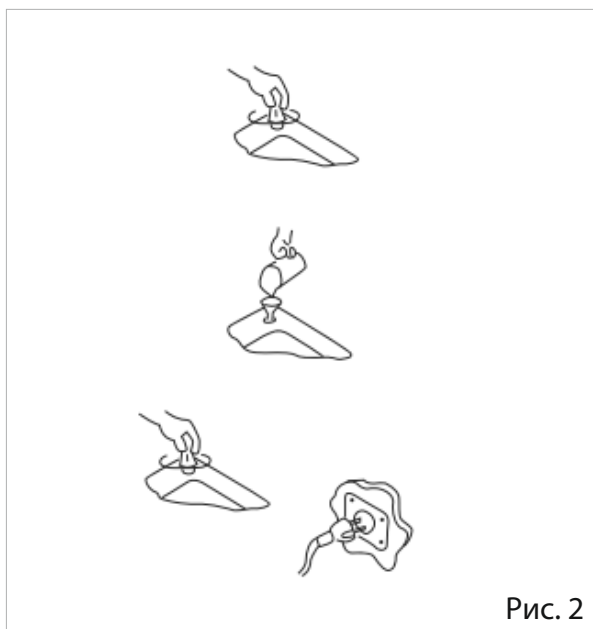
Прежде чем подключать прибор к сети электропитания, убедитесь, что напряжение в сети соответствует напряжению, указанному в технических характеристиках прибора.

Используйте для заправки прибора обычную водопроводную воду.

Если водопроводная вода в вашей местности очень жесткая (более 27 градусов жесткости по французской системе измерения жесткости воды), рекомендуется заправлять прибор дистиллированной или фильтрованной водой.

Всегда отключайте прибор от сети питания прежде чем наполнять бойлер водой.

Открутите крышку-заглушку бойлера (б) и налейте 0,6 литра воды. После того, как вы закрутите крышку-заглушку бойлера на место, подключите прибор к сети питания.



Нажмите на кнопку питания (4). Бойлеру требуется порядка 8 минут, чтобы достичь оптимального давления для подачи пара.

Затем установите нужную температуру нагревания утюга с помощью терморегулятора (8).

Когда пар будет готов к работе, загорится световой индикатор (5).

При использовании утюга в первый раз сначала прогладьте ненужный кусок ткани.

Для подачи пара нажмите кнопку подачи пара (10). Пар подается, пока вы удерживаете кнопку подачи пара. Отпустите кнопку подачи пара, если отпаривание больше не требуется.

Этот прибор может производить пар также и в вертикальном положении и может использоваться для освежения тканей и одежды на весу.

ВНИМАНИЕ: не допускайте, чтобы пар подавался из подошвы утюга, когда утюг стоит на подставке (8). Если загорается световой индикатор недостатка воды, это значит, что в бойлере заканчивается вода.

ВНИМАНИЕ: во время работы прибора бойлер находится под давлением! Благодаря специальному предохранительному клапану, вы сможете открыть крышку-заглушку бойлера только когда давление в нем сброшено.

Как дозаправить резервуар прибора водой в процессе работы прибора.

Для дозаправки резервуара водой в процессе глажки следуйте следующим инструкциям:

- Сбросьте оставшееся давление в бойлере нажимая кнопку подачи пара (10) на утюге до тех пор, пока пар не перестанет выходить из подошвы утюга. Затем выключите бойлер нажатием кнопки питания бойлера (4).
- Отключите вилку шнура питания от розетки электрической сети.
- Подождите, пока утюг и бойлер не остынут.
- Открутите крышку-заглушку бойлера и подождите несколько минут.
- Медленно налейте 0,6 литра воды в заправочное отверстие бойлера (рис. 2)
- Плотно закрутите крышку-заглушку бойлера на место.
- Нажмите кнопку электропитания.
- Подождите, пока не загорится световой индикатор (5), после чего можно продолжать глажку.

ВНИМАНИЕ! Не пытайтесь открыть заглушку бойлера, пока бойлер находится под давлением. Благодаря специальному предохранительному клапану, вы сможете открыть крышку-заглушку бойлера только когда давление в нем будет сброшено.

Не откручивайте крышку-заглушку бойлера пока прибор подключен к сети. Утюг может выделить небольшое количество дыма при первом включении, это совершенно нормально и вскоре прекратится само собой.

Если прибором не пользовались в течение длительного времени (несколько недель), перед началом глажки мы рекомендуем нажать кнопку подачи пара (9) и удерживать ее в течение 30 секунд, держа утюг в горизонтальном положении, чтобы прочистились отверстия для подачи пара.

Не обязательно заправлять резервуар бойлера водой полностью, если вы планируете небольшую по объему глажку. Одного мерного кувшинчика (или менее) будет достаточно, это сэкономит время ожидания, пока вода не нагреется, а также снизит расход электрической энергии.

Глажка с отпариванием

Для глажки с отпариванием: подключите прибор к сети питания, нажмите кнопку включения электропитания (4) и установите нужную температуру с помощью терморегулятора (8). Подождите 1-2 минуты, пока не погаснет световой индикатор терморегулятора (12), что будет означать, что утюг нагрелся до нужной температуры.

Нажмите кнопку подачи пара (9) для кратковременной или кнопку-фиксатор (10) для постоянной подачи пара.

Поднимите утюг в вертикальное положение на расстоянии 20-30 см от занавесок/ткани, нажмите кнопку подачи пара и отпаривайте ткань, проводя по ней утюгом круговыми движениями.

ВНИМАНИЕ. Перед тем, как приступить к глажке с отпариванием, убедитесь, что она разрешена для данного вида ткани.

Сухая глажка

Для глажки без отпаривания: подключите прибор к сети питания, нажмите кнопку включения электропитания (4) и установите нужную температуру с помощью терморегулятора (8). Подождите 1-2 минуты, пока не погаснет световой индикатор терморегулятора (12), что будет означать, что утюг нагрелся до нужной температуры.

При сухой глажке не требуется нажимать кнопки подачи пара (9) и (10).

Советы

Разделите вещи, которые вы собираетесь гладить, по типу ткани: шерстяные ткани с шерстяными, хлопковые с хлопковыми и т.д. Начинайте гладить с тех тканей, для которых требуется более низкий температурный режим, затем переходите к тканям, требующим более высокого температурного режима, так как утюг нагревается быстрее, чем остывает.

Если ткань состоит из смешанного волокна, выбирайте самую низкую температуру, рекомендованную для волокон в составе ткани. Например, если ткань состоит на 70% из синтетического волокна и на 30% из хлопка,

установите терморегулятор на отметке () (см. таблицу) без функции отпаривания, как рекомендовано для синтетических тканей.

100% шерстяные вещи можно гладить в режиме отпаривания. Мы рекомендуем гладить чистую шерсть, шелк и синтетические ткани с изнаночной стороны, чтобы избежать появления лоснения.

Прочие виды деликатных тканей, особенно бархат, следует гладить в одном направлении (через ткань), касаясь утюгом практически без нажима, чтобы избежать появления лоснения.

Настройка нужной температуры нагревания утюга

Прежде всего, найдите на ярлычках одежды символы для температурных режимов глажки. Уточните значение символов в табличке, приведенной ниже.

Если ярлычки для температурных режимов глажки на одежде отсутствуют, но вам известен состав ткани, табличка, приведенная ниже, может помочь с выбором температурного режима.

Чистка прибора

Прежде чем приступить к чистке утюга убедитесь, что он отключен от сети электропитания, и дайте ему остыть на подставке (7).

Каждые 3 месяца промывайте резервуар бойлера следующим образом:

- отключите прибор от сети питания;
- наполните резервуар обычной водопроводной водой, прополощите и вылейте ее;
- протрите прибор снаружи влажной тканью.

РУКОВОДСТВО ПО ИДЕАЛЬНОЙ ГЛАЖКЕ

Тип ткани	Положение терморегулятора	Рекомендации по глажке
Ацетатные ткани Акриловые ткани Нейлоновые ткани	●	Сухая глажка Следуйте рекомендациям на ярлычке одежды. Такие виды тканей следует гладить при самом щадящем температурном режиме.
Полиэстер Искусственный шёлк (вискоза)	●	Сухая глажка Гладьте с изнаночной стороны изделия. Если ткань состоит из смешанного волокна, выбирайте самую низкую температуру, рекомендованную для волокон в составе ткани.
Шелк	● ●	Сухая глажка Гладьте с изнаночной стороны изделия.
Шерсть Тонкий хлопок Тонкий лён	● ●	Глажка с отпариванием Гладьте с изнаночной стороны изделия. Гладьте через тонкую ткань, чтобы избежать лоснения.
Хлопок Лён Накрахмаленные ткани	● ● ●	Глажка с отпариванием Слегка намочите ткань перед тем, как ее гладить. Более плотные ткани и крахмаленные ткани можно гладить с лицевой стороны; ткани темных расцветок и элементы одежды с вышивкой следует гладить с изнаночной стороны.
Плотный лён	● ● ●	Глажка с отпариванием Данные виды ткани требуют тщательного отпаривания. Ткани темных расцветок следует гладить с изнаночной стороны. Гладьте лацканы и манжеты по правой стороне для лучшего внешнего вида.

По окончании глажки

Выпустите весь оставшийся пар из парогенератора, нажимая кнопку подачи пара (9).

Выключите прибор нажатием кнопки электропитания (4).

Внимание: когда вы нажимаете кнопку электропитания (4), но при этом вилка шнура питания остается в розетке сети питания, прибор все еще подключен к электрической сети.

Отключите шнур электропитания прибора от розетки электрической сети.

Поставьте утюг на подставку и дайте ему остыть.

Следите, чтобы шнур питания и электрические кабели не касались раскаленных частей прибора, когда убираете его на хранение.

Как достичь профессионального результата глажки

Обычный утюг производит лишь небольшое количество пара. При этом необходима непрерывная подача пара, чтобы избавиться от складок и замятий на одежде. Профессиональные утюги с парогенератором работают по-другому. Сначала ткань увлажняется паром, и затем проглаживается сухим утюгом. Это позволяет быстро разгладить вещи наилучшим образом.

На первом этапе (обработки ткани паром) держите утюг на высоте примерно 20 см над тканью и нажимайте кнопку подачи пара (9). Круговыми движениями проведите утюгом над проглаживаемой одеждой, чтобы мощная струя пара увлажнила ткань. Вещи, которые только слегка помяты, можно обработать паром в течение нескольких секунд. Плотные ткани или сильно помятые ткани требуют чуть более долгой обработки паром.

Когда вы приступаете к сухой глажке, убедитесь, что терморегулятор выставлен на правильную температуру глажки для данного вида ткани; отпустите кнопку подачи пара (9) и прогладьте ткань без отпаривания. Для утюжения деликатных тканей рекомендуем отдельно приобрести фторопластовую насадку. Фторопластовая насадка защитит ткань от ожогов и лоснения. Следуя этим инструкциям, а также информации, приведенной в таблице выше, вы с легкостью будете гладить ваши вещи наилучшим образом.



Grand Master

NUMBER ONE

Modern Ironing Equipment

