

# gorenje

PALIČNI MEŠALNIK

ŠTAPNI MIKSER

ŠTAPNI MIKSER

РАКА МИКСЕР

HAND BLENDER

MANUAL MIXER

PONORNÉ MIXÉRY

TYČOVÉ MIXÉRY

KÉZI MIXER

РЪЧЕН МИКСЕР

REÇZNY MIKSER

РУЧНИЙ МИКСЕР

MINIPIMER

РУЧНОЙ МИКСЕР

STABMIXER

MIXEUR PLONGEANT AVEC HACHOIR



**HBX603RL**

Navodilo za uporabo SI

Upute za uporabu BIH HR

Uputstva za upotrebu BIH SRB MNE

Упатства за употреба MK

Instructions for use GB

Instrucțiuni de utilizare RO

Návod k obsluze CZ

Návod na obsluhu SK

Használati útmutató H

Инструкции за употреба BG

Návod na obsluhu PL

Інструкції з експлуатації UA

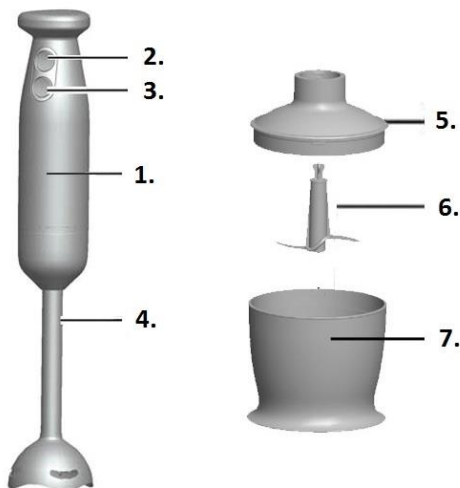
Istruzioni d'uso I

Руководство по эксплуатации RUS

Gebrauchsanweisung D

Notice d'utilisation F

<b>SL</b>	<b>Navodila za uporabo .....</b>	<b>3</b>
<b>HR</b>	<b>Upute za uporabu .....</b>	<b>6</b>
<b>SRB - MNE</b>	<b>Uputstvo za upotrebu .....</b>	<b>9</b>
<b>MK</b>	<b>Упатства за употреба .....</b>	<b>12</b>
<b>EN</b>	<b>Instruction manual .....</b>	<b>16</b>
<b>RO</b>	<b>Instrucțiuni de utilizare .....</b>	<b>19</b>
<b>CS</b>	<b>Návod k obsluze.....</b>	<b>22</b>
<b>SK</b>	<b>Návod na obsluhu .....</b>	<b>25</b>
<b>HU</b>	<b>Használati útmutató .....</b>	<b>28</b>
<b>BG</b>	<b>Инструкция за употреба .....</b>	<b>32</b>
<b>PL</b>	<b>Instrukcja obsługi.....</b>	<b>36</b>
<b>UA</b>	<b>Інструкції з експлуатації .....</b>	<b>40</b>
<b>IT</b>	<b>Istruzioni d'uso .....</b>	<b>44</b>
<b>РУС</b>	<b>Руководство пользования.....</b>	<b>47</b>
<b>DE</b>	<b>Gebrauchsanleitung.....</b>	<b>51</b>
<b>FR</b>	<b>Notice d'utilisation.....</b>	<b>55</b>



1. Pogonska enota
2. Gumb za vklop in izklop hitrost 1
3. Gumb za vklop in izklop hitrost 2
4. Mešalna noga iz nerjavnega jekla
5. Nastavek za sekljanje
6. Nož za sekljanje
7. Posoda za sekljanje

## Kako uporabljati aparat

Vaš palični mešalnik je namenjen uporabi v gospodinjstvu in ni predviden za uporabo v lokalih. Uporabljajte ga za obdelavo količin hrane, ki so običajne za gospodinjstva. Skrbno jih shranite in jih po potrebi posredujte naslednjemu uporabniku. Pred prvo uporabo obrišite mešalnik in nastavke z vlažno krpo. Pred vklopom v omrežno vtičnico aparat najprej pravilno sestavite. Večje sestavine pred obdelavo narežite na 2 cm velike koščke. Vroče sestavine naj se, preden jih boste sekljali ali nalili v vrč, ohladijo (najvišja temperatura 80 ° C).

## Pomembna varnostna opozorila

Da bi zmanjšali tveganje požara, električnega udara in/ali telesnih poškodb, je pri uporabi električnih aparatov potrebno upoštevati nekatera osnovna varnostna navodila, med katerimi so tudi naslednja:

- Pozorno preberite navodila, tudi če aparat že poznate.
- Da preprečite morebiten električni udar, ne namakajte aparata, kabla ali vtičača v vodo ali drugo tekočino.

Ta oprema je označena v skladu z evropsko smernico 2012/19/EU o odpadni električni in elektronski opremi (waste electrical and electronic equipment - WEEE). Smernica opredeljuje zahteve za zbiranje in ravnanje z odpadno električno in elektronsko opremo, ki veljajo v celotni Evropski Uniji.

- Aparat očistite tako, da zunanji del ohišja obrišete z vlažno krpo.
- Ko aparata ne uporabljate, ko ga sestavljate in razstavljate ter pred čiščenjem vedno izključite aparat iz električnega omrežja. Pri tem nikoli ne vlecite za kabel.
- Če sta električni priključni kabel ali vtičač poškodovana, če je prišlo do napake pri delovanju aparata ali če je ta padel na tla oz. je drugače poškodovan, ne uporabljajte aparata. Celoten aparat vrnite najbližjemu pooblaščenemu serviserju, kjer ga bodo pregledali in po potrebi popravili električni ali mehanski del ter opravili potrebne nastavitve.
- Če za aparatom uporabljate nastavke ali pripomočke, ki jih ne prodaja ali priporoča proizvajalec aparata, lahko pride do požara, električnega udara ali telesne poškodbe.
- Ne prenapolnite aparata.
- Pazite, da električni priključni kabel ne bo visel čez rob mize ali druge delovne površine ter da ne bo v stiku z vročimi površinami.

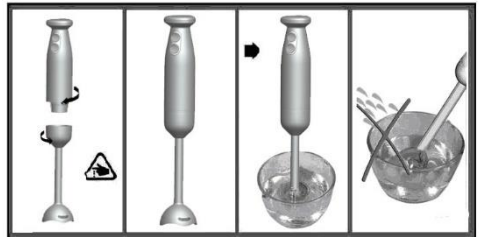
- Ne dotikajte se vročih površin, uporabljajte ročice ter gumbе.
- Ne uporabljajte aparata v bližini vročih površin (npr. plinski ali električni kuhalnik ali vroča pečica); prav tako ne postavljajte posameznih delov aparata v bližino teh virov vročine.
- Pazite, da ne poškodujete kabla. Nikoli ne nosite aparata tako, da držite le za kabel in nikoli ne vlecite za kabel, ko želite izklopiti aparat iz električnega omrežja; to pravilno storite tako, da držite za vtikač.
- Če uporabljate podaljšek ali razdelilnik za električni kabel, se prepričajte, da ta ustreza zahtevam aparata.
- **Aparat je namenjen izključno uporabi v gospodinjstvu.**
- Ne poskušajte sami popraviti aparata. Odnosite ga v najbližji servisni center ali pooblaščenemu distributerju.
- Otroci stari osem let in več ter osebe z zmanjšanimi fizičnimi, senzoričnimi in umskimi zmožnostmi ali s pomanjkljivim znanjem ter izkušnjami lahko uporabljajo ta aparat pod ustreznim nadzorom ali če so prejele ustrezna navodila glede varne uporabe aparata in če razumejo nevarnosti, ki so povezane z uporabo aparata.
- Otroke nadzorujte pri uporabi aparata in pazite, da se z njim ne bodo igrali.
- Otroci ne smejo čistiti in vzdrževati naprave razen če so stari 8 let in več in so nadzorovani.
- **Previdno ravnajte z ostrimi rezili, še posebej med odstranjevanjem ali praznjenjem posode ter med čiščenjem.**

- Ne dotikajte se rezil paličnega mešalnika, še posebej takrat, ko je aparat priključen na električno omrežje. Rezila so zelo ostra.
- Če se rezila zataknejo, aparat izključite iz električnega omrežja in šele nato odstranite hrano, ki jih ovira.
- Pri uporabi ali čiščenju rezilne enote ali kombinirane plošče bodite nadvse previdni, saj so rezilni robovi izredno ostri. Bodite posebej previdni pri njenem čiščenju in praznjenju posode.
- Posoda ni primerna za uporabo v mikrovalovni pečici.
- Raven hrupa: Lc < 72 dB (A)

## Uporaba

Za mešanje majoneze, omak, napitkov, otroške hrane in za rezanje čebule, ledu, kuhanega sadja in zelenjave.

**Opozorilo!** Palični mešalnik ni primeren za pripravo krompirjevega pireja.



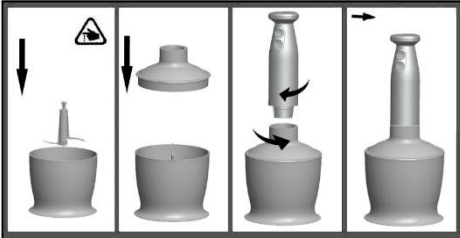
- Popolnoma odvijte priključno vrstico.
- Mešalno nogo (4) priključite na pogonsko enoto (1), tako da jo vrtite v smeri urinega kazalca, dokler ne zaskoči.
- V priloženo ali drugo posodo dodajte sestavine.
- Primate aparat in posodo in pritisnite tipko za vklop.
- Za vklop aparata pritisnite in držite gumb za vklop. Hitrost seklanja regulirate s pritiskom gumba za vklop, bolj kot pritisnete višja je hitrost seklanja in posledično je krajši čas obdelave.
- **POZOR: Aparat naj ne deluje neprekinjeno več kot 30 sekund, nato počakajte 2 minuti, da se pogonska enota ohladi! Nikoli ne vklopite aparata, ko je prazen.**

**Opomba:** mešalnik najprej izklopite, potem ga dvignite iz hrane.

## Univerzalni sekljalnik

Za rezanje zelišč, čebule, sadja, zelenjave, ledu, trdega sira in mesa.

**Opozorilo!** Mesu pred rezanjem odstranite kite, kosti in hrustanec. Univerzalni sekljalnik ni primeren za rezanje kavnih zrn ali hrena.



- Posodo za sekljanje (7) postavite na gladko, čisto delovno površino in ga potisnite navzdol.
- Vstavite nož za sekljanje (6).
- V posodo dodajte sestavine.
- Posodo za sekljalnik pokrijte z nastavkom za sekljanje (5), katerega obrnite v nasprotni smeri urinega kazalca (zaslišite »klik«).
- Na nastavek za sekljanje (5) pritrđite pogonsko enoto (1) (zaslišite »klik«).
- Primitte aparat in sekljalnik in pritisnite tipko za vklop.

*Opomba:* Če se sestavine primejo na notranjo stran posode, sprostite gumb, da izklopite aparat in odstranite sestavine z lopatico ali dodajte nekaj tekočine.

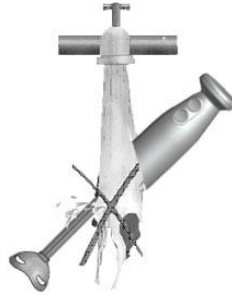
- **POZOR:** Aparat naj ne deluje neprekinjeno več kot 30 sekund, nato počakajte 2 minuti, da se pogonska enota ohladi! Nikoli ne vklopite aparata, ko je prazen.

## ČIŠČENJE IN NEGA

**Opozorilo!** Aparata ne potaplajte v vodo in ne čistite v pomivalnem stroju.

- Aparat obrišite z vlažno in nato suho krpo.
- posodo za sekljanje (6), nož za sekljanje (6) lahko operete v pomivalnem stroju.
- Nastavek za sekljanje (4), obrišite z vlažno ali s ščetko pod tekočo vodo.

**Opomba:** Pri obdelavi na primer rdečega zelja se plastični deli rdeče obarvajo. To rdečo prevleko lahko odstranite z nekaj kapljicami jedilnega olja.



## OKOLJE

Aparata po preteku življenjske dobe ne zavržite skupaj z običajnimi gospodinjstvi odpadki, temveč ga odložite na uradnem zbirnem mestu za recikliranje. Tako pripomorate k ohranitvi okolja.

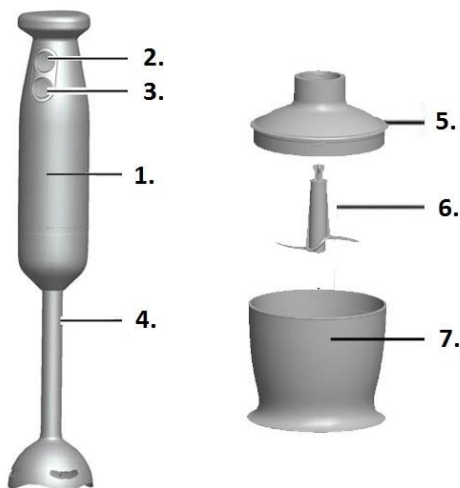
## GARANCIJA IN SERVIS

Za informacije ali v primeru težav se obrnite na Gorenjev center za pomoč uporabnikom v vaši državi (telefonsko številko najdete v mednarodnem garancijskem listu). Če v vaši državi takšnega centra ni, se obrnite na lokalnega Gorenjevega prodajalca ali Gorenjev oddelek za male gospodinjstve aparate.

### **Samo za osebno uporabo!**

**GORENJE VAM ŹELI OBILO  
ZADOVOLJSTVA PRI UPORABI  
VAŠEGA PALIČNEGA MEŠALNIKA!**

**Pridržujemo si pravico do sprememb!**



1. Pogonska jedinica
2. Gumb za uključenje/isključenje I
3. Gumb za uključenje/isključenje II
4. Noga za miješanje iz nehrđajućeg čelika
5. Jedinica za sjeckanje
6. Nož za sjeckanje
7. Posuda za sjeckanje

### Kako ga koristiti

Aparat je namijenjen upotrebi u domaćinstvu i nije predviđen za upotrebu u lokalima. Koristite ga za obradu količina hrane koje su uobičajene za domaćinstvo.

Uputstva spremite i priložite aparatu prilikom promjene vlasništva. Prije prve uporabe obrišite mikser i nastavke vlažnom krpom.

Ispravno sastavite aparat prije no što stavite utikač u zidnu utičnicu. Prije obrade velike sastojke narežite na dijelove veličine otprilike 2 cm. Vruće sastojke ostavite da se ohlade prije sjeckanja ili izlijevanja u vrč (maks. Temperature (80° C).

### Važne napomene

Prilikom korištenja električnih uređaja, u cilju smanjenja rizika od požara, strujnog udara (kratkog spoja), i/ili ozljeđivanja osoba, trebate se pridržavati osnovnih sigurnosnih uputstva, uključujući slijedeće:

- **Pozorno pročitajte kompleta uputstva , čak i ako Vam je uređaj poznat.**
- Da bi se zaštitili od strujnog udara NE URANJAJTE uređaj, kabel ili utičnicu u vodu ili drugu tekućinu.
- Za čišćenje oplošja, koristite meku tkaninu.
- Isključite uređaj, te isključite utikač iz utičnice ukoliko uređaj ne upotrebljavate, naročito prije sastavljanja ili rastavljanja, te prije čišćenja. Nikada ne isključujte utikač iz utičnice tako da navlačite kabel pull cord.
- Nikada ne koristite uređaj s oštećenim kabelom ili utikačem, jednako kao i ako je pao ili je oštećen na bilo koji način. Odnosite kompletan uređaj u najbliži ovlaštenu servis na ispitivanje, mehanički ili električni popravak.
- Ukoliko radite na drvenom namještaju, koristite zaštitni jastučić kako bi spriječili oštećenje uređaja.
- Korištenje priključaka ili opreme koji nisu kupljeni uz uređaj i bez preporuke proizvođača, može rezultirati požarom, strujnim udarom (kratkim spojem) ili čak i ozljeđivanjem korisnika.
- Nemojte nikada prepuniti uređaj.
- Nikada ne dozvolite da kabel visi preko ruba stola, pulta ili da dodiruje vruće predmete.
- Izbjegavajte dodirivati vruće oplošje, koristite ručku i gumbe.
- Nikada ne koristite i ne stavljajte bilo koji dio uređaja na ili pored vrućih predmeta (kao plamenik, električne ploče za kuhanje, zagrijanu pećnicu)

- Ne oštećujte kabel. Nikada ne nosite uređaj tako da visi o kabelu, i ne isključujte utikač iz utičnice na način da povlačite za kabel, već na način da držite utikač i izvučete ga iz utičnice.
- Ukoliko koristite produžni kabel u koji je proključen Vaš uređaj, budite sigurni da je produžni kabel predviđen za takovu uporabu, te da je ispravan.
- **Ovaj proizvod je namijenjen jedino za uporabu u domaćinstvu.**
- Nikada sami ne popravljajte aparat, već ga odnesite na pregled ili popravak u najbliži ovlaštenu servis.
- Aparat smiju upotrebljavati djeca starija od 8 godina i osobe s ograničenim fizičkim, osjetilnim ili mentalnim sposobnostima te nedostatnim iskustvom i znanjem u vezi sa sigurnom uporabom pećnice. U tom im slučaju treba omogućiti razumijevanje potencijalnih opasnosti. Nadzirite djecu kako biste osigurali da se ne igraju sa aparatom.
- Čišćenje i korisničko održavanje ne smiju provoditi djeca, osim ako imaju najmanje 8 godina te su pod strogim nadzorom.
- **Pozorno rukujte s ostrim noževima, naročito prilikom pražnjenja posude i za vrijeme čišćenja.**
- Nemojte dodirivati rezače štapa za miješanje, naročito kada je aparat ukopčan. Rezači su vrlo oštri.
- Ako se rezači zaglave, iskopčajte aparat prije uklanjanja sastojaka koji blokiraju rezače.
- Budite vrlo oprezni prilikom rukovanja jedinicom s rezačima ili kombiniranim

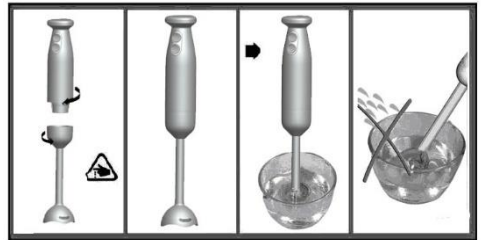
diskom ili njihovog čišćenja. Njihovi bridovi za rezanje vrlo su oštri. Naročito budite oprezni prilikom čišćenja i pražnjenja zdjele.

- Zdjela nije pogodna za korištenje u mikrovalnim pećnicama.
- Razina buke:  $L_c < 72$  dB (A)

## Upotreba

Za miješanje majoneza, umaka, napitaka, dječje hrane, i za rezanje luka, leda, kuhanog voća i povrća.

**Upozorenje!** Štapni mikser nije podesan za pripremu pire krompira.



- Potpuno odmotajte priključni kabel.
- Priključite nastavak za miješanje (4) na aparat (1).
- U priloženu posudu, ili u neku drugu prikladnu posudu stavite hranu.
- Uхватite mikser i posudu. Da hrana ne prska naokolo, najprije potopite mikser u hranu, a zatim pritisnite tipku za uključivanje (2, 3).

**Napomena:** Kad završite, najprije isključite mikser, a tek zatim ga izvucite iz hrane.

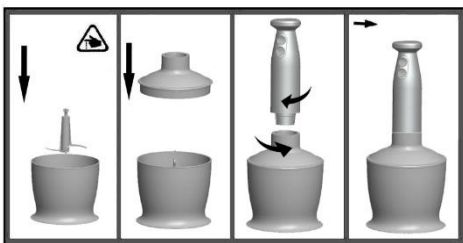
**PAŽNJA:** Aparat neka ne djeluje neprekidno više od 30 sekundi.

**Nikad ne upućujte prazan aparat.**

## Univerzalna sjeckalica

Upotrebljavamo je za rezanje začinskih biljaka, luka, voća i povrća, leda, tvrdih sireva i mesa.

**Upozorenje!** Mesu prije rezanja odstranite žile, kosti i hrskavicu. Univerzalna sjeckalica nije prikladna za usitnjavanje zrnaca kave ili hrena.



- Sjeckalicu (7) postavite na glatku, čistu radnu površinu i pritisnite nadolje.
- Umetnite nož (6).
- U posudu stavite hranu.
- Na univerzalnu sjeckalicu (5) stavite nastavak i okrenite ga u smjeru kazaljki na satu do kraja.
- Priključite aparat na nastavak (5) i tijekom rezanja ga čvrsto pritiskajte nadolje.

Uhvatite aparat i sjeckalicu i pritisnite tipku za uključenje (2).

*Napomena: Ako se sastojci zalijepu za stjenke zdjele, otpustite gumb kako biste isključili aparat i odvojite sastojke pomoću kuhinjske lopatice ili dodajte malo tekućine.*

**PAŽNJA: Aparat neka ne djeluje neprekidno više od 30 sekundi. Nikad ne upućujte prazan aparat.**

## Čišćenje

**Upozorenje !** Aparat ne uranjajte u vodu, niti ga ne smijete prati u stroju za pranje suđa.

- Aparat obrišite vlažnom, a zatim i suhom krpom.
- Posuda za sjeckanje (6), Nož za sjeckanje (6) operite u stroju za posuđe ili pomoću četke pod tekućom vodom.
- Jedinica za sjeckanje (5), Noga za miješanje (4) obrišite vlažnom, a zatim i suhom krpom.

**Napomena:** prilikom obrade npr. crvenog zelja, plastični će dijelovi vjerojatno poprimiti crvenkastu boju. Ovo možete odstraniti s nekoliko kapljica jestivog ulja.



## Okolina

Simbol na proizvodu ili na njegovoj ambalaži označuje, da se s tim proizvodom ne smije postupiti kao s otpadom iz domaćinstva. Umjesto toga treba biti uručen prikladnim sabirnim točkama za recikliranje elektroničkih i električkih aparata. Ispravnim odvoženjem ovog proizvoda spriječit ćete potencijalne negativne posljedice na okoliš i zdravlje ljudi, koje bi inače mogli uzrokovati neodgovarajućim rukovanjem otpada ovog proizvoda. Za detaljnije informacije o recikliranju ovog proizvoda molimo Vas da kontaktirate Vaš lokalni gradski ured, uslugu za odvoženje otpada iz domaćinstva ili trgovinu u kojoj ste kupili proizvod.



## Garancija i servis

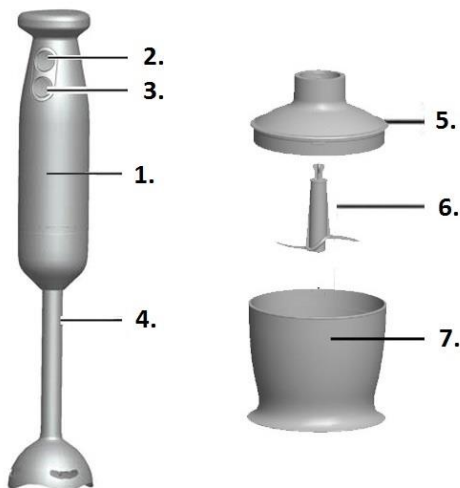
Za informacije ili u slučaju problema obratite se Centru Gorenja za pomoć korisnicima u vašoj državi (telefonski broj naći ćete u međunarodnom garancijskom listu). Ako u vašoj državi nema takvog centra, obratite se lokalnom trgovcu Gorenja, ili odjelu Gorenja za male kućanske aparate.

**Nije za profesionalnu uporabu!**

**GORENJE VAM ŽELI OBILJE  
ZADOVOLJSTVA PRI UPORABI  
VAŠOG ŠTAPNOG MIKSERA!**

**Pridržavamo pravo promjena!**





1. Pogonska jedinica
2. Dugme za uključenje /isključenje brzina I
3. Dugme za uključenje /isključenje brzina II
4. Noga za mešanje iz nerđajućeg čelika
5. Jedinica za seckanje
6. Nož za seckanje
7. Posuda za seckanje

## Kako ga koristiti

Aparat je namenjen korištenju u kućanstvu i nije predviđen za korištenje u komercijalne svrhe. Koristite ga za obradu količina hrane koje su uobičajene za domaćinstvo. Uputstva spremite i priložite aparatu u slučaju. Pre prve upotrebe obrišite mikser i nastavke vlažnom krpom. Propisno sastavite aparat pre nego što utikač uključite u zidnu utičnicu. Isecite velike sastojke na male delove veličine oko 2 cm pre obrade. Pustite da se sastojci ohlade pre nego što ih isekate ili sipate u posudu (maks. Temperature (80° C).

## Važna upozorenja

Prilikom upotrebe električnih aparata, a radi smanjivanja rizika od požara, strujnog udara i/ili povreda, treba uvek poštovati posebne osnovne mere predostrožnosti, uključujući sledeće:

- **Pažljivo pročitajte sva uputstva, čak i ako poznajete aparat.**

- Radi zaštite od strujnog udara, **NEMOJTE POTAPATI** aparat, električni gajtan ili utikač u vodu ili drugu tečnost.
- Spoljašnost aparata čisti se vlažnom krpom.
- Isključite i izvadite električni gajtan iz utičnice kada se aparat ne koristi, pre stavljanja ili skidanja delova i pre čišćenja. Prilikom isključivanja aparata, uhvatite i izvucite utikač. Nemojte nikada vući aparat za električni gajtan.
- Nemojte koristiti aparat sa oštećenim električnim gajtanom ili utikačem ili kada je aparat pokvaren, ispušten, ili oštećen na bilo koji način. Odnosite kompletan aparat u najbliži ovlašćeni servis na ispitivanje, električnu ili mehaničku popravku ili podešavanje.
- Ako aparat radi položen na nameštaj od drveta, koristite zaštitnu podlogu radi sprečavanja oštećivanja osetljivih ivica.
- Korišćenje dodataka ili delova koje ne preporučuje ili prodaje proizvođač, može prouzrokovati požar, električni udar ili povredu.
- Nemojte prepunjavati aparat.
- Nemojte dopustiti da električni gajtan visi preko ivice stola i radne površine ili da dodiruje vrele površine.
- Izbegavajte dodirivanje vrelih površina, koristite ručke i dugmad.
- Nemojte koristiti ili stavljati ovaj aparat na vrele površine ili u njihovu blizinu (kao što su plinske ili električne ringle ili zagrejana rema).

- Nemojte savijati električni gajtan. Nemojte nikada nositi aparat držeći ga za električni gajtan ili ga vući da biste ga iz struje; umesto toga, uhvatite utikač i izvucite ga iz utičnice.
- Kada koristite produžni električni gajtan za Vaš aparat, proverite da li je ispravno uzemljen i da li ima odgovarajući napon.
- **Ovaj proizvod je namenjen isključivo upotrebi u domaćinstvu.**
- Nemojte pokušavati da sami popravite aparat; umesto toga, odnesite ga u najbliži ovlašćeni servis ili prodavcu na popravku.
- Deca mlađa od 8 godina moraju se udaljiti, osim ako su pod stalnim nadzorom.
- Ovaj uređaj mogu koristiti deca koja su napunila najmanje 8 godina i osobe sa smanjenim fizičkim, kulnim ili mentalnim sposobnostima, kao i osobe koje nemaju dovoljno iskustva i znanja ukoliko su pod nadzorom ili su dobili uputstva koja se odnose na upotrebu ovog uređaja na bezbedan način i razumeju povezane opasnosti.
- Deca se moraju nadgledati da biste bili sigurni da se ne igraju uređajem.
- Čišćenje i korisničko održavanje ne smeju obavljati deca koja nisu napunila najmanje 8 godina i koja nisu pod nadzorom.
- **Pažljivo rukujte ostrim noževima, posebno prilikom skidanja i pražnjenja posude i za vreme čišćenja.**
- Nemojte dodirivati sečiva cilindričnog blendera, naročito kada je aparat priključen na napajanje.

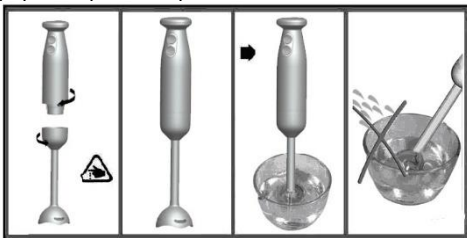
Sečiva su veoma oštra.

- Ako se sečiva zaglave, isključite aparat iz električne mreže pre uklanjanja sastojaka koji blokiraju sečiva.
- Budite izuzetno pažljivi prilikom korišćenja ili čišćenja jedinice sa sečivima i kombinovanog diska. Sečiva su veoma oštra. Posebno budite pažljivi prilikom njihovog čišćenja i prilikom pražnjenja posude.
- Posuda nije pogodna za upotrebu u mikrotalasnoj pećnici.
- Jačina buke:  $L_c < 72$  dB (A)

## Upotreba

Za mešanje majoneza, soseva, napitaka, dečje hrane, i za rezanje luka, leda, kuvanog voća i povrća.

**Upozorenje!** Štapni mikser nije prikladan za pripremu pire krompira.



- Potpuno odmotajte priključni gajtan.
- Priključite nastavak za mešanje (4) na aparat (1).
- U priložen sud, ili u neku drugu prikladnu posudu stavite hranu.
- Pridržite mikser i posudu. Da hrana ne prska naokolo, najpre potopite mikser u hranu, a zatim pritisnite tipku za paljenje (2,3).

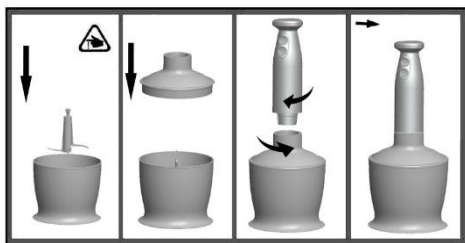
**Napomena:** Kad završite, najpre isključite mikser, a tek zatim ga izvucite iz hrane.

**PAŽNJA:** Aparat neka ne deluje neprekidno više od 30 sekundi. Nikad ne upućujte prazan aparat.

## Univerzalna seckalica

Koristi se za rezanje začinskih biljaka, luka, voća i povrća, leda, tvrdih sireva i mesa.

**Upozorenje!** Mesu pre rezanja odstranite žile, kosti i hrskavicu. Univerzalna seckalica nije prikladna za usitnjavanje zrnaca kafe ili hrena.



- Seckalicu (7) postavite na glatku, čistu radnu površinu i pritisnite nadole.
- Umetnite nož (6).
- U posudu stavite hranu.
- Na univerzalnu seckalicu stavite nastavak (5) i okrenite ga u smeru kazaljki na časovniku do kraja.
- Priključite aparat (1) na nastavak (5) i tokom rezanja ga čvrsto pritisnite nadole.
- Uхватите апарат и сеckalicу и притисните типку за паљенје (2,3).

*Napomena: Ako se sastojci zalepe na zid posude, otpustite dugme da biste isključili aparat i lopaticom ih odlepili ili dodajte malo tečnosti.*

**PAŽNJA: Aparat neka ne deluje neprekidno više od 30 sekundi. Nikad ne upućujte prazan aparat.**

## Čišćenje

**Upozorenje !** Aparat ne uranjajte u vodu, niti ne smete da ga perete u mašini za pranje sudova.

- Aparat obrišite vlažnom, a zatim i suvom krpom.
- Posuda za seckanje(7), Nož za seckanje(6) smete da perete u mašini za sudove.
- Jedinica za seckanje (5), Noga za mešanje (4) obrišite vlažnom, a zatim i suvom krpom.

**Napomena:** prilikom obrade npr. crvenog kupusa, plastični će delovi verovatno poprimiti crvenkastu boju. Ovo možete odstraniti s nekoliko kapljica jestivog zejtina.



## Zaštita okoline

Simbol na proizvodu ili na njegovoj ambalaži označava, da se sa tim proizvodom ne sme postupati kao sa otpadom iz domaćinstva. Umesto toga, proizvod treba predati odgovarajućim sabirnim centrima za reciklažu elektronskih i električnih aparata. Ispravnim odvoženjem ovog proizvoda sprečićete potencijalne negativne posledice na životnu sredinu i zdravlje ljudi, koji bi inače mogli biti ugroženi neodgovarajućim rukovanjem otpadom ovog proizvoda. Za dobijanje detaljnih informacija o tretmanu, odbacivanju i ponovnom korišćenju ovog proizvoda, stupite u kontakt sa prikladnim lokalnim ustanovama, službom za sakupljanje kućnog otpada ili sa prodavnicom u kojoj ste kupili ovaj proizvod.



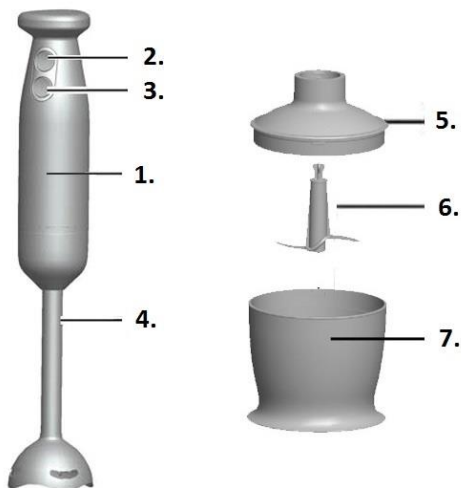
## Garancija i servis

Za informacije ili u slučaju problema obratite se Centru Gorenja za pomoć korisnicima u vašoj državi (telefonski broj naći ćete u međunarodnom garantnom listu). Ako u vašoj državi nema takvog centra, obratite se lokalnom prodavcu Gorenja, ili odelu Gorenja za male kućanske aparate.

**Nije za komercijalnu upotrebu!**

**GORENJE VAM ŽELI MNOGO ZADOVOLJSTVA U KORIŠĆENJU VAŠEG ŠTAPNOG MIKSERA!**

**Pridržavamo pravo do promena!**



1. Погонска единица
2. Копче за вклучување и исклучување брзина I
3. Копче за вклучување и исклучување брзина II
4. Нога за мешање од челик што не корозира
5. Наставка за сечкање
6. Нож за сечкање
7. Сад за сечкање

## Како да се употребува апаратот

Вашата стапчеста мешалка е наменета за употреба во домаќинството и не е предвидена за употреба во локали. Употребувајте ја за обработка на количества храна кои се вообичаени за домаќинство. Гржливо чувајте ги упатствата за употреба и, спрема потреба, предадете им ги на наредниот корисник. Пред првата употреба избришите ја мешалката и приклучоците со влажна крпа. Пред приклучување во мрежна приклучница апаратот најпрвин правилно составите го. Поголеми состојки пред обработка нарежете на 2 cm големи парчиња. Жешки состојки, пред да ги сечкате или турите во бокалот, да се оладат (највисока температура 80 ° C).

## Важни безбедносни предупредувања

Да би смалиле ризик од пожар, електричен удар и/или телесни

повреди, при употреба на електрични апарати е потребно да се земат во обзир некои основни безбедносни упатства, меѓу кои се и следниве:

- **Внимателно прочитајте ги упатствата, и покрај тоа што апаратот веќе го познавате.**
- За да спречете евентуален електричен удар, не потопувајте го апаратот, кабелот или втакнувачот во вода или друга течност.

Оваа опрема е означена согласно европската директива 2012/19/EU за отпадна електрична и електронска опрема (waste electrical and electronic equipment - WEEE). Директивата определува барања за собирање и постапување со отпадна електрична и електронска опрема, кои важат во целата Европска Унија.

- Апаратот ќе го исчистите така да надворешниот дел на кукиштето го избришите со влажна крпа.
- Кога апаратот не го употребувате, кога го составувате или раставувате и пред чистење, секогаш да го исклучите апаратот од електричната мрежа. Притоа никогаш не влечете за кабелот.
- Ако се електричниот приклучен кабел или втакнувачот оштетени, ако дошло до грешка при работењето на апаратот или ако тој паднал на подот, односно е на друг начин оштетен, да не го употребувате апаратот. Целиот апарат вратите му го на најблизок овластен сервисер, каде ќе го прегледат и спрема потреба поправат

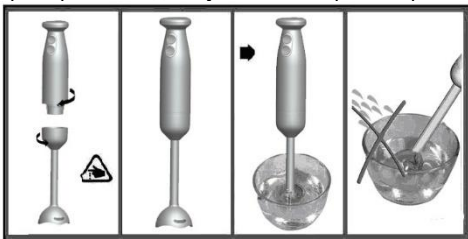
- електричниот или механичкиот дел и ќе извршат потребни дотерувања.
- Ако за апаратот употребувате приклучоци или помагала кои не ги продава или препорачува производителот на апаратот, може да дојде до пожар, електричен удар или телесни повреди.
  - Да не го пренаполните апаратот.
  - Внимавајте електричниот приклучен кабел да не виси преку работ на масата или друга работна површина и да не е во контакт со жешки површини.
  - Не допирајте ги жешките површини, употребувајте ги рачкете и копчињата.
  - Не употребувајте го апаратот во близина на жешки површини (на пр. гасно или електрично решо или жешка рерна); исто така не ставајте поединечни делови на апаратот во близина на овие извори на високи температури.
  - Внимавајте да не го оштетите кабелот. Нико-гаш да не го носите апаратот така да го држите само за кабелот и никогаш да не го влечете кабелот кога сакате апаратот да го откlopите од електричната мрежа; тоа правилно ќе го направите така да држете за втакнувачот.
  - Ако употребувате продолжен кабел или раз-водник за електричен кабел, уверите се дека тој им одговара на барањата на апаратот.
  - **Апаратот е наменет исклучиво за употреба во домаќинството.**
  - Не обидувајте се сами да го поправите апаратот. Однесете го во најблизок сервисен центар или кај овластен дистрибутер.
  - Овој апарат можат да го користат деца кои веќе наполниле 8 години, лица со намалени физички, сетилни или ментални способности како и лица кои немаат доволно искуство и знаење ако се под надзор или биле обучени како да го користат апаратот на безбеден начин и ги разбрале опасностите кои можат да се појават. Децата мора постојано да се под надзор за да се осигурате дека тие не си играат со апаратот.
  - Чистењето и корисничкото одржувањето не треба да го изведуваат деца кои не наполниле 8 години и кои не се под надзор.
  - **Претпазливо постапувајте со острите сечила, уште посебно за време отстранување или празнење на садот, како и за време чистење.**
  - Не допирајте ги допирајте ги сечилата на стапчестата мешалка, уште посебно тогаш, кога е апаратот приклучен на електричната мрежа. Сечилата се многу остри.
  - Ако сечилата се заббликират, исклучите го апаратот од електричната мрежа и дури потоа отстраните ја храната која ги пречи.
  - При употреба или чистење на единицата за сечење или комбираната плоча бидете над сето претпазливи, бидејќи рабовите за сечење се вонредно остри. Бидете посебно претпазливи при нивно чистење и празнење на садот.

- Садот не е примерен за употреба во микробранова рерна.
- Ниво на бука: Lc < 72 dB (A)

## Употреба

За мешање мајонез, сосови, пијалаци, детска храна и за режење кромид, мраз, варено овошје и зеленчук.

**Предупредување!** Стапчестата мешалка не е примерна за подготвување компиrowо пире.



- Потполно одвијте го приклучниот кабел.
- Приклучокот за мешање (4) приклучите го на погонската единица (1), така што ќе го вртите во насока на стрелката на часовникот, додека не се закачи.
- Во приложениот или дру сад ставите ги состојките.
- Фатите го апаратот и садот и притисните го тастерот за вклучување.
- За вклучување на апаратот притисните и држете го копчето за обична брзина (2,3).

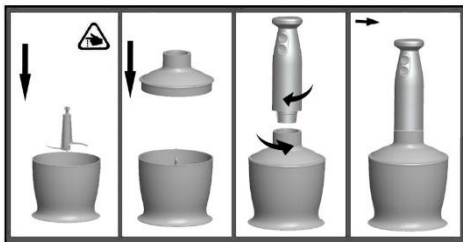
**ВНИМАНИЕ:** Апаратот нека не работи непрекинато повеќе од 30 секунди. Никогаш не вклучувајте го апаратот кога е празен.

**Забелешка:** мешалката најпрвин исклучите ја, а потоа дигните ја од храната.

## Универзална сецкалка

За режење билки, мирудии, кромид, овошје, зеленчук, мраз, тврдо сирењеа и месо.

**Предупредување!** На месото пред режење да му ги отстраните жилите, коските и орскавица-та. Универзалната сецкалка не е примерна за режење зрна од кафе или рен.



- Садот за сецкање (7) ставите го на глатка, чиста работна површина и притисните го надолу.
- Ставите го ножот за сецкање (7).
- Во садот ставите состојки.
- Садот за сецкалка покријте го со наставка за сецкање (5), која ќе ја завртите во спротивна насока од стрелката на часовникот (ќе се слушне «клик»).
- На наставката за сецкање (5) прицврстите ја погонската единица (1) (ќе се слушне «клик»).
- Фатите го апаратот и сецкалка и притисните го тастерот за вклучување (2).

**Забелешка:** Ако состојки се лепат на внатрешната страна од садот, ослободите го копчето да го исклучите апаратот и ги отстраните состојките од лопатката или додадете нешто течност.

**ВНИМАНИЕ:** Апаратот да не работи непрекинато повеќе од 30 секунди. Никогаш да не го вклучувате апаратот кога е празен.

**ВНИМАНИЕ:** Апаратот да не работи непрекинато повеќе од 30 секунди. Никогаш да не го вклучувате апаратот кога е празен.

## ЧИСТЕЊЕ И НЕГА

**Предупредување!** Апаратот да не го потопувате во вода и да не го миете во машина за миење садови.

- Садот за сечкање (7), ножот за сечкање (6) можете да ги измиете во машина за миење садови.
- Наставката за сечкање (5), ногата за мешање (4) избришете со влажна или четка под вода што тече.

**Забелешка:** При обработка на пример црвена зелка, пластичните делови црвено ќе се обојат. Оваа црвена облога можете да ја отстраните со неколку капки масло за јадење.



## ЖИВОТНА СРЕДИНА

Апаратот по истекување на векот на траење не фрлајте го заедно со вообичаени отпадоци од домаќинство, туку оставите го во официјално собирно место за рециклирање. Со тоа ќе придонесете да се зачува животната средина.

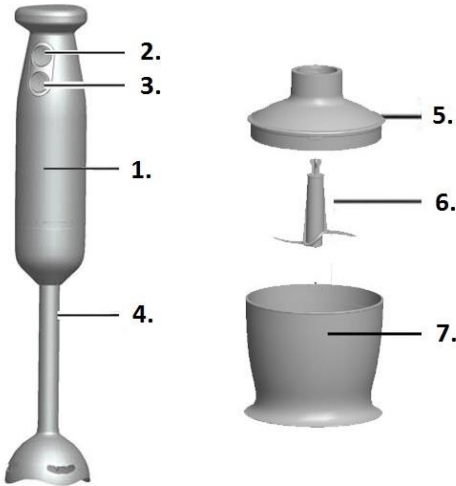
## ГАРАНЦИЈА И СЕРВИС

За информации или во случај на тешкотии обратите се до Центарот на Gorenje за помош на корисници во вашата држава (телефонски број ќе најдете во меѓународниот гарантен лист). Ако во вашата држава нема таков центар, обратите се до локалниот продавач на Gorenje или до Одделение за мали апарати за домаќинство на Gorenje.

***Само за лична употреба!***

**GORENJE VI POSKUVA GOLEMO  
ZADOVOLSTVO PRI UPOTREBA NA  
VAŠATA STAPČESTA MEŠALKA!**

Си придржуваме право до измени!



1. Motor Body Unit
2. On / Off / knob, speed I
3. On / Off / knob, speed II
4. StainlessSteel Blending Attachment
5. Chopping Body Unit
6. Chopping Blade
7. Chopping Bowl

## How to use

This hand blender is a household appliance and is not intended for commercial use. Use it for processing of food in the usual quantities for domestic use.

Store these instructions in a safe place and pass them on in case the appliance changes hands. Before first use, wipe of the handle of the blender with a damp cloth. Assemble the appliance properly before you put the plug in the wall socket. Cut large ingredients into pieces of approximately 2cm before you process them. Let hot ingredients cool down before you chop them or pour them into the beaker (max. temperature 80° C).

## Important safeguards

When using electrical appliances, in order to reduce the risk of fire, electric shock, and/or injury to persons, basic safety precautions should always be followed, including the following:

- **Read all instructions carefully, even if you are familiar with the appliance.**

This appliance is marked according to the European directive 2012/19/EU on Waste Electrical and Electronic Equipment (WEEE). This guideline is the frame of a European-wide validity of return and recycling on Waste Electrical and Electronic Equipment.

- To protect against the risk of electric shock **DO NOT IMMERSE** the appliance, Cordset or Plug in water or other liquid.
- To clean, wipe exterior with a damp cloth.
- Never leave an appliance unattended when in use.
- Switch off and remove the plug from the power outlet when not in use, before assembling or disassembling parts and before cleaning. To unplug, grasp plug and pull from power outlet. Never pull cord.
- Do not operate any appliance with a damaged cord or plug, or after the appliance malfunctions or is dropped or damaged in any manner. Return the complete appliance to your nearest authorised service facility for examination, electrical repair, mechanical repair or adjustment.
- The use of attachments or accessories not recommended or sold by this appliance manufacturer may result in fire, electric shock or personal injury.
- Do not overfull.
- Do not let cord hang over edge of a table, counter, or touch hot surface.
- Avoid touching hot surfaces, use handles and knobs.



- Do not operate or place any part of this appliance on or near any hot surface ( such as a gas or electric burner, or in a heated oven ).
- Do not abuse the cord. Never carry the appliance by the cord or yank it to disconnect it from the outlet; instead, grasp the plug and pull to disconnect.
- When using the extension cord with your appliance make sure the extension cord is correctly wired and rated for its use.
- **This product is intended for household use only.**
- Do not attempt to repair the appliance yourself; instead, take it your nearest Service Centre or Authorised Service Agent for repair.
- This appliance can be used by children aged from 8 years and above and persons with reduced physical, sensory or mental capabilities or lack of experience and knowledge if they have been given supervision or instruction concerning use of the appliance in a safe way and understand the hazards involved.
- Children shall not play with the appliance.
- Cleaning and maintenance shall not be made by children unless they are older than 8 and supervised.
- **Handle carefully the sharp blades especially during removing and emptying the container and during cleaning.**
- Do not touch the blades of the blender bar, especially when the appliance is plugged in. The

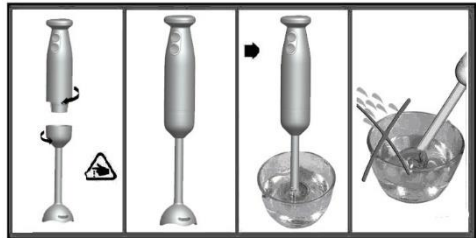
blades are very sharp.

- If the blades get stuck, unplug the appliance before you remove the ingredients that block the blades.
- Be very careful when you handle or clean the blade unit or the combination disc. Their cutting edges are very sharp. Be especially careful when you clean them and when you empty the bowl.
- The bowl is not suitable for use in microwave ovens.
- Noise level: Lc < 72 dB(A)

### Handling the appliance

The appliance is used for mixing mayonnaise, gravy, shakes, baby food, and for chopping onions, ice, cooked fruit and vegetables.

**Caution!** Hand blender is not suitable for the preparation of mashed potatoes.



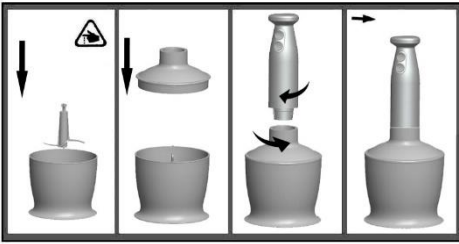
- Attach the blending device (4) to the appliance (1).
- Insert food into the beaker or any other suitable bowl.
- Grip both the blender and the bowl. To prevent splashing first dip the blender blade into the food and then press the ON button (2,3).
- **Caution!** When finished first switch the blender off and then lift it from the bowl.

**Warning: Do not process more than 30 seconds without interruption. Let the appliance cool down to room temperature before you continue processing.**

### Universal chopper

It is used for chopping herbs, onions, fruit, vegetables, ice, hard cheese and meat.

**Caution!** Before chopping meat remove tendon, gristle and bone tissue. Universal chopper is not suitable for chopping coffee beans or horse radish.



- Place the chopper bowl (7) on flat, solid worktop and press the body unit (1) downwards.
- Insert the chopping blade (6).
- Put food in the chopping bowl (7).
- Place the chopping bowl unit (5) on the chopper bowl (6).
- Turn the motor unit (1 on the chopper bowl unit (5) until it locks.
- Hold the appliance and the chopper bowl and push the start button (2,3).

*Note: If the ingredients stick to the wall of the bowl, release the button to switch off the appliance and loosen the ingredients with a spatula or add some liquid.*

**Warning: Do not process more than 30 seconds without interruption. Let the appliance cool down to room temperature before you continue processing.**

## Cleaning and Maintenance

**Caution!** Do not immerse the appliance in water and do not wash it in the dishwasher.

- Wipe the appliance first with damp and then with dry cloth.
- Chopping bowl (7), Chopping blade (6) you can use in the dishwasher.
- Chopping Body Unit (5), Blending Attachment (4) wipe first with damp and then with dry cloth.

**Remark:** During the processing of vegetables with aggressive coloring, e.g. red cabbage, plastic parts may be subject to discoloration. This may be removed by rubbing such surfaces with a few drops of cooking oil.



## Environment

Do not throw away the appliance with the normal household waste at the end of its life, but hand it in at an official collection point for recycling. By doing this, you help to preserve the environment.

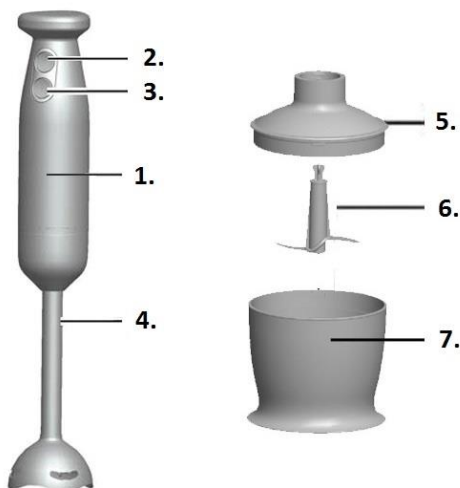
## Guarantee & service

If you need information or if you have a problem, please contact the Gorenje Customer Care Centre in your country (you find its phone number in the worldwide guarantee leaflet). If there is no Customer Care Centre in your country, go to your local Gorenje dealer or contact the Service department of Gorenje domestic appliances.

**For personal use only!**

**GORENJE  
WISHES YOU A LOT OF PLEASURE  
WHILE USING YOUR APPLIANCE**

**We reserve the right to any  
modifications!**



1. Corp Unitate Motor
2. Buton Pornit / Viteză I
3. Buton Pornit / Viteză II
4. Dispozitiv de Amestecare din Oțel Inoxidabil
5. Corp Unitate Mărunțire
6. Lamă Mărunțire
7. Recipient Mărunțire

## MOD DE UTILIZARE

Acest blender manual este un dispozitiv casnic și nu este destinat pentru utilizarea comercială. Utilizați-l pentru prelucrarea alimentelor în cantități normale pentru consum casnic.

Păstrați aceste instrucțiuni într-un loc sigur și oferiți-le mai departe în cazul în care dispozitivul este folosit de o altă persoană. Înainte de prima utilizare, ștergeți mânerul blender-ului cu un material umed.

Asamblați aparatul corect înainte de a introduce ștecherul în priză. Tăiați ingredientele mari în bucăți de aprox. 2 cm înainte de a le procesa. Lăsați ingredientele fierbinți să se răcească înainte de a le tăia, de a le amesteca sau de a le turna în cană (temperatură max. 80° C).

## PRECAUȚII IMPORTANTE

Atunci când utilizați dispozitivele electrice, pentru a reduce riscul de incendiu, electrocutare și/sau prejudiciu altor persoane, precauții de siguranță ar

trebui să fie luate în considerare, inclusiv următoarele:

- **Citiți cu atenție toate instrucțiunile, chiar dacă sunteți familiarizat cu dispozitivul.**

Acest aparat este marcat corespunzător directivei europene 2012/19/EU în privința aparatelor electrice și electronice vechi (waste electrical and electronic equipment - WEEE). Directiva prescrie cadrul pentru o preluare înapoi, valabilă în întreaga UE, și valorificarea aparatelor vechi.

- Pentru a îl proteja împotriva riscului de electrocutare **NU CUFUNDAȚI** dispozitivul, cablul de alimentare sau ștecărul în apă sau orice alt lichid.
- Pentru a îl curăța, ștergeți exteriorul cu un material umed.
- Opriiți și scoateți ștecărul din priză de alimentare atunci când nu este în funcțiune, înainte de a asambla sau demonta piesele și înainte de a le curăța. Pentru a scoate ștecărul, țineți de ștecăr și trageți-l din priză de alimentare. Niciodată nu trageți de cablul de alimentare.
- Nu utilizați niciun dispozitiv cu un cablu de alimentare sau ștecăr deteriorat sau după ce dispozitivul prezintă defecțiuni sau este scăpat sau deteriorat în orice mod. Returnați dispozitivul complet către serviciul autorizat cel mai apropiat cu scopul de a fi examinat, reparare electrică, reparare mecanică sau ajustări.
- Utilizarea dispozitivelor sau accesoriilor care nu sunt recomandate sau vândute de către acest producător al

dispozitivului pot produce incendiu, electrocutare sau prejudiciu personal.

- Nu îl umpleți excesiv.
- Nu permiteți să atârne cablul pe marginea mesei, teighea sau să atingă suprafețe calde.
- Evitați să atingeți suprafețele calde, utilizați mâner și capace.
- Nu utilizați sau plasați nicio piesă a acestui dispozitiv pe sau în apropierea suprafețelor calde (cum ar fi arzătoare de gaz sau cele electrice sau într-un cuptor încălzit).
- Nu faceți abuz de cablul de alimentare. Niciodată nu transportați dispozitivul de prin cablul de alimentare sau încercați să deconectați prin smulgerea cablului de alimentare din priză, în loc să țineți de ștecher și să trageți pentru a deconecta dispozitivul.
- Atunci când utilizați cablul de prelungire pentru dispozitivul dumneavoastră asigurați-vă că acest cablu de extensie este în mod corect conectat și fixat pentru utilizarea acestuia.
- **Acest produs este destinat doar pentru utilizarea casnică**
- Nu încercați să reparați dumneavoastră dispozitivul, duceți-l la cel mai apropiat Centru sau Agent Autorizat al Serviciului pentru reparații.
- Acest aparat poate fi utilizat de copii cu vârste de cel puțin 8 ani și de persoane cu capacități fizice, senzoriale sau mentale reduse sau lipsite de experiența și cunoștințe numai cu condiția supravegherii sau instruirii lor cu privire la utilizarea aparatului într-un mod sigur

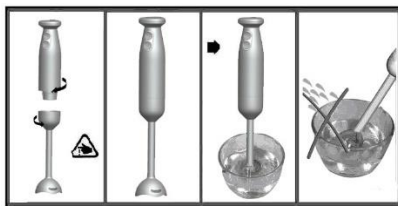
și numai dacă înțeleg riscurile implicate. Copiii trebuie supravegheați, pentru a se asigura ca nu se joacă cu aparatul. Curățarea și întreținerea ce cade în sarcina utilizatorului nu trebuie să fie efectuate de copii dacă aceștia nu au cel puțin 8 ani și dacă nu sunt supravegheați.

- **Manevrați cu grijă lamele ascuțite în special în timpul înlăturării sau golirii recipientului sau în timpul curățării.**
- Nu atingeți cuțitele accesoriului blender, în special atunci când aparatul este conectat. Cuțitele sunt foarte ascuțite.
- Dacă lamele cuțitului se blochează, scoateți ștecherul din priză înainte de a îndepărta ingredientele care blochează cuțitul.
- Aveți mare grijă când mânuiți sau curățați blocul tăietor sau discul mixt. Muchiile pentru tăiere sunt foarte ascuțite. Aveți grijă în special atunci când le curățați și când goliți bolul.
- Bolul nu este adecvat pentru utilizare în cuptoare cu microunde.
- Nivel de zgomot:  $L_c < 72 \text{ dB [A]}$

## MANEVRAREA DISPOZITIVULUI

Dispozitivul este utilizat pentru mixarea maionezei, sosului de friptură, amestecurilor, alimentelor pentru copii sau pentru mărunțirea cepei, gheții, fructelor și legumelor găsite.

**Precauții!** Blender-ul manual nu este potrivit pentru prelucrarea cartofilor piure.



- Desfaceți alimentarea cu energie electrică până la capăt.

- Atașați unitatea de amestecat la dispozitiv (4).
- Introduceți alimentarea cu energie electrică la priza de alimentare.
- Introduceți mâncarea în cupă sau orice alt bol corespunzător.
- Apucați atât blender-ul cât și bolul. Pentru a preveni stropirea întâi băgați lama blender-ului în aliment și apoi apăsați butonul PORNIT (2,3).

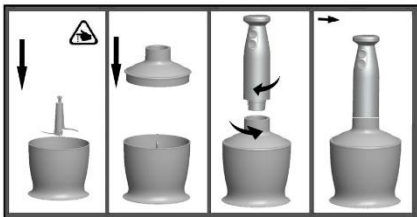
**Precauție!** Atunci când ați terminat, întâi opriți blender-ul și apoi ridicați-l din bol.

**Atenție: Nu folosiți aparatul mai mult de 30 de secunde fără întrerupere. Lăsați aparatul să se răcească la temperatura camerei înainte de a continua procesarea.**

## Tocător universal

Este utilizat pentru tocarea plantelor, cepei, fructelor, legumelor, gheții, brânzei tari și cârnii.

**Precauție!** Înainte de a mărunți carnea, înlăturați tendoanele, zgârciurile și oasele. Tocătorul universal nu este destinat tocării boabelor de cafea sau a hreanului.



- Poziționați dispozitivul (7) pe o masă de lucru plată și solidă, apăsați-l în jos.
- Introduceți lama (6).
- Puneți alimentele în cupă (7).
- Plasați extensia pe tocător și rotiți-o în direcția acelor de ceasornic până când se potrivește.
- Conectați dispozitivul la extensie și mențineți-l ferm apăsat spre partea de jos în timpul funcționării.
- Introduceți alimentarea la energia electrică în priză.
- Mențineți dispozitivul și tocătorul și apăsați butonul pentru pornit (2,3).

**Atenție: Nu folosiți aparatul mai mult de 30 de secunde fără întrerupere. Lăsați aparatul să se răcească la temperatura camerei înainte de a continua procesarea.**

*Notă: Dacă ingredientele se lipesc de peretele bolului, eliberați butonul pentru a opri aparatul și desprindeți ingredientele cu o spatulă sau adăugați lichid.*

## CURĂȚAREA ȘI ÎNTREȚINEREA

- **Precauție!** Nu cufundați dispozitivul în apă și nu îl ștergeți aparatul mai întâi cu o cârpă umedă și apoi cu o cârpă uscată.
- Recipientul de mărunțire (7), lama de mărunțire (6) pot fi folosite în mașina de spălat vase.
- Dispozitivul de amestecare din oțel inoxidabil (4), corpul unitate mărunțire(5) și corpul paleta vor fi mai întâi șterse cu o cârpă umedă și apoi cu o cârpă uscată.

**Notă:** În timpul prelucrării legumelor cu o agresivă colorare, ca de exemplu varza roșie, piesele din plastic pot fi decolorate. Acest lucru poate fi înlăturat prin frecarea unor asemenea suprafețe cu câteva picături de ulei de gătit.



## Mediul înconjurător

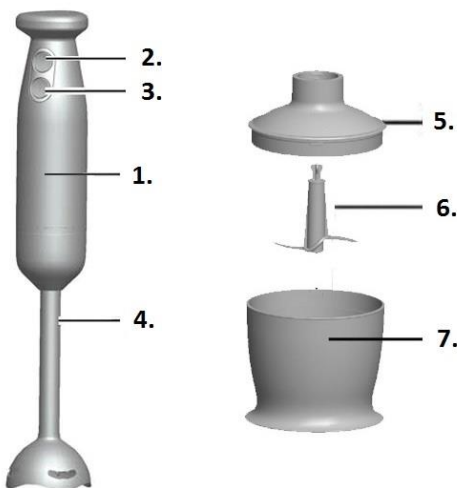
Nu aruncați aparatul împreună cu deșeurile casnice atunci când nu mai este utilizabil, ci înmânați-l la un punct oficial de colectare pentru reciclare. Astfel ajutați la conservarea mediului.

## Garanție & service

Dacă aveți nevoie de informații sau aveți o problemă, contactați Centrul Relații Clienți Gorenje din țara dumneavoastră (veți găsi numărul de telefon în broșura de garanție tradusă în mai multe limbi). Dacă nu există niciun Centru de Relații Clienți în țara dumneavoastră, mergeți la dealer-ul local Gorenje sau contactați Departamentul de Service al Aparatelor Domestice Gorenje.

**Numai pentru uz personal!**

**GORENJE**  
**VĂ DOREȘTE O UTILIZARE**  
**PLĂCUTĂ A DISPOZITIVULUI**  
**Ne rezervăm dreptul la orice**  
**modificare ulterioară**



1. Motorový blok
2. Tlačítko vypnout/zapnout / rychlost I
3. Tlačítko vypnout/zapnout / rychlost II
4. Míchací nástavec z nerez oceli
5. Krájecí motorový blok
6. Krájecí břit
7. Krájecí miska

## Použití

Tento ruční mixér je domácí spotřebič a není určen pro komerční použití. Používejte jej ke zpracování potravin v množství, které je běžné v domácím prostředí.

Uchovávejte tento návod na bezpečné místo a přiložte jej k mixéru v případě změny jeho majitele. Před prvním použitím otřete rukojeť mixéru navlhčenou utěrkou.

Před zapojením přístroje do síťové zásuvky jej nejprve řádně sestavte. Větší suroviny před zpracováním nakrájejte na přibližně 2cm kousky. 3 Horké suroviny nechte před sekáním, mixováním nebo nalitím do nádoby vychladnout (maximální teplota 80 ° C).

## Důležitá bezpečnostní upozornění

Při používání elektrických přístrojů je nutno vždy dodržovat základní bezpečnostní opatření včetně níže uvedených pokynů, aby nedošlo ke

vzniku požáru, k úrazu elektrickým proudem nebo úrazu osob.

- **I když jste s přístrojem dobře obeznámeni, přečtete si pozorně všechny pokyny.**
- **NEVKLÁDEJTE** přístroj, kabeláž ani zástrčku do vody nebo do jiné kapaliny, vystavujete se riziku zasažení elektrickým proudem.
- Povrch přístroje očistěte pouze navlhčenou utěrkou.
- Přístroj vždy vypněte a kabel vypojte ze síťové zásuvky, jestliže jej nepoužíváte a rovněž před sestavením nebo demontáží jeho součástí a před čištěním. Chcete-li přístroj odpojit ze sítě, uchopte zástrčku a vytáhněte ji ze síťové zásuvky. Nikdy netahejte za kabel.
- Nezapínejte žádný přístroj, který má poškozený kabel nebo zástrčku, nezapínejte ho po poruchovém provozu, pokud upadl na zem, nebo jestliže je jinak poškozený. Vraťte kompletní přístroj do nejbližšího autorizovaného servisu k přezkoušení, opravě elektrického zařízení, k mechanické opravě nebo k seřízení.
- Použití nástavců nebo příslušenství, které výrobce tohoto přístroje nedoporučuje nebo nedodává, může vést ke vzniku požáru, zasažení elektrickým proudem nebo k úrazu osob.
- Přístroj nepřepíňujte.
- Nenechávejte kabel viset přes okraj stolu, desky nebo v místě, kde by se dotýkal horkého povrchu.

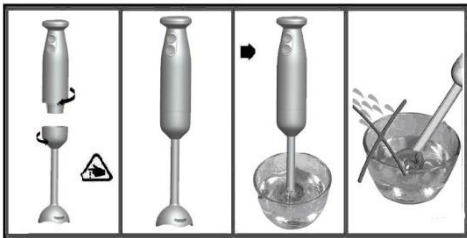
- Budte opatrní, abyste se nedotkli horkých povrchů, používejte rukojeti a spínače.
- Nepoužívejte ani nepokládejte jakoukoliv součást přístroje na jakýkoliv horký povrch ani poblíž takového povrchu (např. plynový nebo elektrický sporák, rozpálená trouba).
- Nepoužívejte kabel nesprávným způsobem. Nikdy nepřenášejte přístroj uchopením za kabel, neškubejte za kabel při vytahování ze sítě, ale uchopte zástrčku a vytáhněte ji ze zásuvky.
- Používáte-li k přístroji prodlužovací kabel, ověřte, zda je prodlužovací kabel správně propojený a zda má správné parametry pro toto použití.
- **Tento výrobek je určen pouze pro domácí použití.**
- Přístroj neopravujte sami, je nutné jej předat k opravě nejbližšímu servisu nebo autorizovanému servisnímu pracovníkovi.
- Děti ve věku do 8 let je třeba udržovat mimo dosah, nejsou-li pod trvalým dohledem.
- Toto zařízení mohou používat děti od 8 let a osoby s omezenou fyzickou, smyslovou či mentální schopností či osoby bez dostatečných zkušeností a znalostí, jsou-li pod dohledem, nebo pokud jim byly poskytnuty pokyny ohledně bezpečného používání zařízení a pokud znají související rizika. Děti by měly být pod dohledem, aby si nemohly s tímto spotřebičem hrát. Čištění a uživatelskou údržbu nesmí provádět děti do 8 let a bez dozoru.
- **S ostrými břity zacházejte opatrně, zejména při vyjímání a vyprazdňování nádoby a během čištění.**
- Nedotýkejte se nožů nástavce mixéru, obzvláště pokud je přístroj připojen do sítě. Nože jsou velmi ostré.
- Pokud by se nože zablokovaly, nejprve odpojte přístroj ze sítě a pak vyjměte obsah, který zablokování nožů způsobil.
- Při manipulaci s nožovou jednotkou či kombinovaným diskem a jejich čištění buďte opatrní. Jejich čepele jsou velmi ostré. Zvláštní opatrnosti dbejte zejména při jejich čištění a při vyprazdňování nádoby.
- Nádobu není vhodná k vaření v mikrovlnné troubě.
- Hladina akustického výkonu vyzařovaná spotřebičem:..... 72 dB (A)

**Tento přístroj vyhovuje evropské směrnici 2012/19/EU o odpadech z elektrických a elektronických zařízení (WEEE). Tato směrnice je rámcem s celoevropskou platností pro sběr a recyklaci odpadů z elektrických a elektronických zařízení.**

## Obsluha přístroje

Přístroj se používá k mixování majonéz, omáček, koktejlů, dětských pokrmů a k sekání cibule, ledu, vařeného ovoce a zeleniny.

**Pozor! Ruční mixér není vhodný pro přípravu bramborové kaše.**



- Odviňte síťový kabel až k jeho konci.
- Připojte mixovací nástavec (4) k přístroji (1).
- Do pohárku nebo do jiné vhodné nádoby vložte potraviny.

- Uchopte mixér i misku. Aby nedošlo k vystříknutí, ponořte nejprve břit mixéru do potraviny a poté stiskněte tlačítko (zapnout) (2,3).

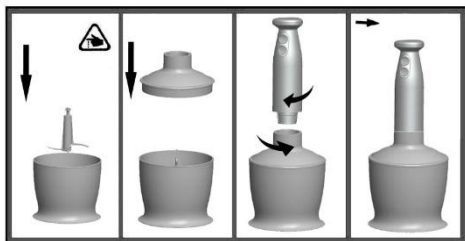
**Pozor!** Po ukončení mixování nejprve vypněte mixér a poté jej vytáhněte z misky.

**Upozornění: Nepoužívejte zpracovat více než 30 sekund bez přerušení. Nechte přístroj vychladnout na pokojovou teplotu, než budete pokračovat.**

## Univerzální kráječ

Přístroj se používá k sekání bylinek, cibule, ovoce, zeleniny, ledu, tvrdého sýra a masa.

**Pozor!** Před sekáním masa odstraňte šlachy, chrupavky a kosti. Univerzální kráječ není vhodný k mletí kávových zrn nebo křenu.



- Položte přístroj (7) na rovnou, pevnou pracovní desku a stiskněte jej směrem dolů.
- Nasadte břit (6).
- Vložte potraviny do pohárku (7).
- Nasadte nástavec na kráječ a otočte jej po směru hodinových ručiček, dokud nezapadne na místo.
- Zapojte přístroj k nástavci a držte jej během provozu pevně stisknutý směrem dolů.
- Zapojte síťový kabel do zásuvky.
- Držte přístroj a kráječ a stiskněte spínač (2,3).

*Poznámka: Pokud se suroviny zachytí na stěně nádoby mixéru, vypněte uvolněním tlačítka přístroj a přísady uvolněte stěrkou nebo přidejte trochu tekutiny.*

**Upozornění: Nepoužívejte zpracovat více než 30 sekund bez přerušení. Nechte přístroj vychladnout na pokojovou teplotu, než budete pokračovat.**

## Čištění a údržba

**Pozor!** Nevkládejte přístroj do vody a nemyjte jej v myčce.

- Spotřebič poutierajte vlhkou handričkou a potom utřite do sucha.
- Nádoby na sekanie (7), čepeľ nástavce na sekanie (6) môžete umývať v umývačke riadu.

- Nástavec na sekanie (5), mixovací nástavec z nerezů (4), poutierajte vlhkou handričkou a potom utřite do sucha.

**Poznámka:** Při zpracování zeleniny s agresivními barvivy, jako je např. červené zelí, může dojít k zabarvení plastových částí přístroje. To lze odstranit otřením těchto povrchů několika kapkami stolního oleje.



## Životní prostředí

Až přístroj doslouží, nevyhazujte jej do běžného komunálního odpadu, ale odevzdejte jej do sběrný určené pro recyklaci. Pomůžete tím chránit životní prostředí

## Záruka a servis

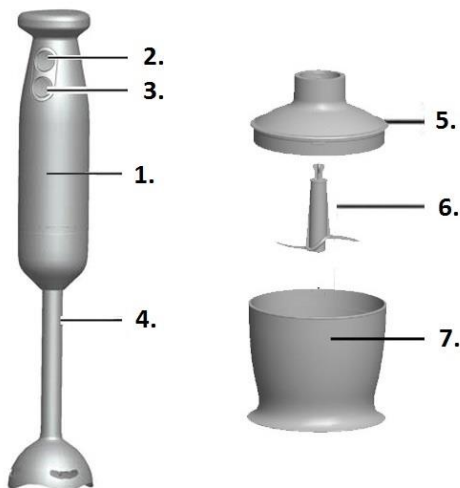
Pokud byste měli jakýkoliv problém nebo byste potřebovali nějakou informaci, kontaktujte Středisko péče o zákazníky společnosti Gorenje ve své zemi (telefonní číslo střediska najdete v letáčku s celosvětovou zárukou). Pokud se ve vaší zemi Středisko péče o zákazníky nenachází, můžete kontaktovat místního dodavatele výrobků Gorenje nebo oddělení Service Department of Gorenje Domestic Appliances.

**Jen pro osobní užití!**

**GORENJE  
VÁM PŘEJE PŘI POUŽITÍ TOHOTO  
PŘÍSTROJE MNOHO RADOSTI**

**Vyhrazujeme si právo na jakékoliv úpravy!**





1. Telo motora
2. Tlačidlo zapnutia / vypnutia / rýchlost I
3. Tlačidlo zapnutia / vypnutia / rýchlost II
4. Mixovací nástavec z nerez
5. Nástavec na sekanie
6. Čepel' nástavca na sekanie
7. Miska

## AKO POUŽÍVAŤ

Tento ručný mixér je domáci spotrebič a nie je určený pre komerčné využitie. Používajte ho na prípravu jedla v bežných množstvách pre domáce použitie.

Uschovajte si tento návod na obsluhu na bezpečnom mieste a priložte ho, v prípade že spotrebič predávate. Pred prvým použitím utrite rukoväť mixéra vlhkou tkaninou.

Zariadenie pred pripojením do siete riadne poskladajte. Veľké kusy surovín pokrájajte na menšie kúsky veľkosti približne 2 cm.

Skôr, ako horúce suroviny spracujete alebo ich nalejete do nádoby, nechajte ich vychladnúť (maximálna teplota 80° C).

## Dôležité bezpečnostné predpisy

Aby ste s pri použití elektrických spotrebičov vyhlí riziku požiaru, elektrického úderu, a / alebo zraneniu osôb, vždy dodržujte základné

bezpečnostné predpisy, vrátane nasledujúcich:

- **Pozorne si prečítajte všetky pokyny, aj keď spotrebič poznáte.**
- Na ochranu proti riziku elektrického úderu NEPONÁRAJTE spotrebič, kábel, alebo zástrčku do vody, alebo iných tekutín.
- Zovňajšok vyčistite a utrite vlhkou tkaninou.
- Vypnite a vyberte zástrčku zo zásuvky, keď spotrebič nepoužívate, pred montážou a rozoberaním častí a pred čistením. Na odpojenie, uchopte zástrčku a vytiahnite zo zásuvky v stene. Nikdy neťahajte za kábel.
- Žiadny spotrebič neprevádzkujte s poškodeným káblom, alebo zástrčkou, alebo keď spotrebič zaznamená poruchu, spadne, alebo je poškodený. Vráťte celý spotrebič do najbližšieho autorizovaného servisu na preskúšanie, opravu elektroniky, mechanickú opravu, alebo nastavenie.
- Použitie nastavcov a príslušenstva nepriloženého, k spotrebiču výrobcom môže spôsobiť požiar, elektrický úder, alebo zranenie osoby.
- Neprepínajte spotrebič.
- Nenechávajte visieť kábel cez roh stola, pult, alebo dotýkať sa horúceho povrchu.
- Vyhnite sa styku s horúcimi povrchmi, použite rukoväť a ovládače.
- Neprevádzkujte, alebo neumiestňujte súčasti spotrebiča na horúci povrch, alebo v jeho blízkosti (ako sú plynový,

- alebo elektrický sporák, alebo do vyhriata rúra).
- Nezneužívajte kábel. Nikdy nenoste tento spotrebič káblom, alebo netrhajte za kábel, aby ste odpojili zo zásuvky, ale uchopte zástrčku a spotrebič odpojte.
- Ak používate predlžovací kábel so spotrebičom, uistite sa, či je predlžovací kábel správne pospájaný a určený pre toto použitie.
- **Tento výrobok je určený len pre domáce použitie.**
- Nepokúšajte sa sami opravovať spotrebič, ale zoberte ho do najbližšieho servisného strediska, alebo k autorizovanému servisnému technikovi na opravu.
- Toto zariadenie môžu používať deti od 8 rokov a osoby s obmedzenou fyzickou, zmyslovou či mentálnou schopnosťou či osoby bez dostatočných skúseností a znalostí, pokiaľ sú pod dozorom, alebo pokiaľ im boli poskytnuté pokyny o bezpečnom používaní zariadenia a pokiaľ poznajú súvisiace riziká.
- Dbajte na to, aby sa deti nehrali so zariadením. Čistenie a užívateľskú údržbu nesmú robiť deti do 8 rokov a deti bez dozoru.
- **Opatrne narábajte s ostrými čepeľami, najmä pri odoberaní a vyprázdňovaní nádoby a počas čistenia.**
- Pokiaľ zariadenie pracuje, nikdy nepoužívajte prsty ani žiadne predmety (napr. varešku) na zatlačenie surovín cez dávkovaciu trubicu do nádoby. Na tento účel smiete použiť jedine piest.

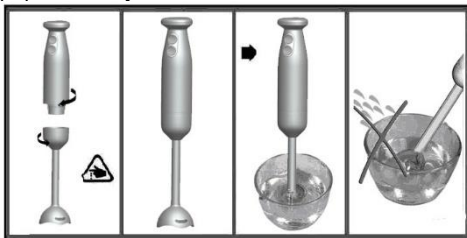
- Nedotýkajte sa čepelí ramena mixéra, najmä vtedy, keď je zariadenie pripojené do siete. Čepele sú veľmi ostré.
- Ak sa čepele zaseknú, najskôr odpojte mixér zo siete, a potom uvoľnite suroviny, ktoré blokujú čepele.
- Misa nie je vhodná na používanie v mikrovlnnej rúre.
- Deklarovaná hodnota emisie hluku je < 72 dB(A)

**Tento spotrebič je označený v súlade s Európskou smernicou 2012/19/EU o elektrických a elektronických zariadeniach (WEEE). Táto smernica stanoví európsky rámec pre spätný odber a recyklovanie použitých spotrebičov.**

## OBSLUHA SPOTREBIČA

Spotrebič sa používa na mixovanie majonézy, omáčky, koktejly, detského jedla a na sekание cibule, ľadu, vareného ovocia a zeleniny.

**Upozornenie!** Ručný mixér nie je vhodný na prípravu mletých zemiakov.



- Rozviňte sieťový kábel do konca.
- Pripojte mixovacie zariadenie k spotrebiču (4).
- Vložte jedlo do pohárika, alebo do inej vhodnej nádoby.
- Uchopte mixér a nádobu. Aby ste sa vyhlí stírekaniu, najskôr ponorte čepeľ mixéra do jedla a potom stlačte tlačidlo ON (2,3).

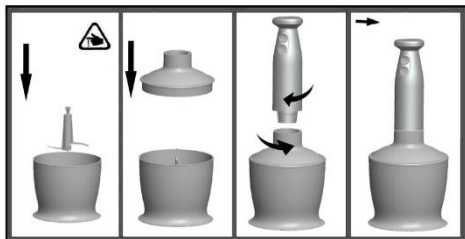
**Upozornenie!** Keď skončíte, najskôr vypnite mixér a potom ho vyberte z nádoby.

**Upozornenie:** Nepoužívajte spotrebič viac ako 30 sekúnd bez prerušenia. Spotrebič nechajte vychladnúť na izbovú teplotu, než budete pokračovať.

## Univerzálny sekač

Používa sa na sekanie bylín, cibule, ovocia, zeleniny, ľadu, tvrdého syra a mäsa.

**Upozornenie!** Pred sekaním mäsa odstráňte šľachu, chrupavku a kostné tkanivo. Univerzálny sekač nie je vhodný na mletie kávových zŕn, alebo redkovic.



- Položte spotrebič (7) na plochú, pevnú pracovnú plochu a tlačte ho smerom dole.
- Založte čepeľ (6).
- Vložte jedlo do pohárika (5).
- Založte nástavec cez sekač a otočte ho v smere hodinových ručičiek, kým nezapadne.
- Pripojte spotrebič k nástavcu a držte ho pevne dole počas prevádzky.
- Zasuňte sieťový kábel do zásuvky.
- Držte spotrebič a sekač a stlačte tlačidlo štart (2,3).

*Poznámka: Ak sa suroviny nalepia na stenu misy, vypnite zariadenie uvoľnením tlačidla a zoškrabte suroviny zo steny pomocou varešky, prípadne pridajte trochu tekutiny.*

**Upozornenie: Nepoužívajte spotrebič viac ako 30 sekúnd bez prerušenia. Spotrebič nechajte vychladnúť na izbovú teplotu, než budete pokračovať.**

## Čistenie a údržba

**Upozornenie!** Spotrebič neponárajte do vody a neumývajte v umývačke riadu.

- Spotrebič poutierajte vlhkou handričkou a potom utrite do sucha.
- Nádobu na sekanie (7), môžete umývať v umývačke riadu.
- Nástavec na sekanie (5), mixovací nástavec z nerez (4), poutierajte vlhkou handričkou a potom utrite do sucha.

**Poznámka:** Počas spracovania zeleniny s agresívnym zafarbením, napr. červená kapusta, môžu byť umelohmotné časti vystavené odfarbeniu. Toto môžete odstrániť drhnutím takých povrchov s niekoľkými kvapkami kuchynského oleja.



## Životné prostredie

Nevyhadzujte spotrebič po ukončení životnosti s bežným domácim odpadom, ale odovzdajte ho v oficiálnej miestnej zberni na recykláciu. Týmto konaním pomôžete chrániť životné prostredie.

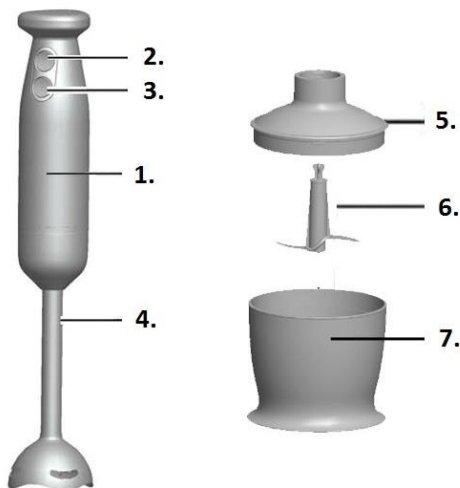
## Záruka & servis

Ak potrebujete informácie, alebo ak máte problém, sa spojte so strediskom pre starostlivosť o zákazníkov Gorenje vo vašej krajine (číslo telefónu nájdete na záručnom liste). Ak sa vo vašej krajine nenachádza stredisko pre starostlivosť o zákazníkov, navštívte miestneho predajcu Gorenje, alebo sa spojte servisné oddelenie spoločnosti Gorenje domáce spotrebiče.

**Len pre použitie v domácnosti!**

**GORENJE**  
**VÁM ŽELÁ MNOHO RADOSTI PRI**  
**POUŽÍVANÍ VÁŠHO SPOTREBIČA**

**Vyhradujeme si právo akýchkoľvek  
zmien!**



1. Motor egység
2. Soft Touch Be / Ki gomb / Sebességszabályozó gomb
3. Rozsdamentes vágókés egység
4. Aprító egység
5. Aprító kés
6. Aprító tál
7. Habverő tál

## Használat

Ez a kézi mixer kizárólag háztartási felhasználásra készült. Csak a háztartásban használt mennyiségű étel feldolgozására használja! Őrizze meg a használati utasítást, tárolja elérhető helyen, és adja át a készülék következő tulajdonosának. Első használat előtt nedves ruhával törölje át a készüléket.

A készüléket a hálózati csatlakoztatás előtt szerelje össze. A nagyobb élelmiszer vágja kb. 2 cm nagyságúra feldolgozás előtt.

A forró alapanyagokat aprítás, illetve edénybe töltés előtt hagyja lehűlni (max. hőmérséklet: 80° C).

## Fontos biztonsági előírások

**Figyelem!** Amikor elektromos árammal működtetett készüléket használ, minden esetben tartsa be az alábbi alapvető biztonsági előírásokat a tűz- és elektromos áramütésveszély, valamint a

személyi sérülések elkerülése érdekében:

- **Minden előírást alaposan olvasson el, még akkor is, ha ismeri a készüléket.**
- Az áramütés elkerülése érdekében **SOHA NE MERÍTSE** vízbe vagy más folyadékba a készüléket, a tápkábelt, vagy a villásdugót.
- Enyhén nedves ruhával tisztítsa a készüléket.
- Fokozott körültekintéssel dolgozzon, ha gyerekek is tartózkodnak a készülék közelében, soha ne hagyja felügyelet nélkül a bekapcsolt készüléket.
- Tisztítás, szétszerelés, vagy összeszerelés előtt minden esetben kapcsolja ki és áramtalanítsa a készüléket. A tápkábelt mindig a villásdugónál fogva húzza ki a fali aljzatból.
- A készüléket ne működtesse sérült tápkábellel, vagy villásdugóval, illetve ha a készüléket leejtette, vagy az hibásan működik. Azonnal juttassa el a készüléket a legközelebbi hivatalos márkaszervizbe (mechanikus, elektromos javítás, beállítás).
- A gyártó csak az általa ajánlott és forgalmazott kiegészítők használatát javasolja, ellenkező esetben fennáll a tűzveszély, illetve áramütés kockázata.
- Ne töltsen túl.
- Ne engedje, hogy a kábel lelógjon az asztal, pult, vagy egyéb forró felület fölé.

- A forró felületek elkerülése érdekében használja a fogantyúkat és gombokat.
- A készüléket, vagy annak részeit ne helyezze forró felületre vagy annak közelébe (pl. Gáztűzhely, elektromos tűzhely, forró sütő).
- Ne rongálja a tápkábelt! A készüléket soha ne a tápkábelnél fogva szállítsa, a tápkábelnél fogva ne rántsa ki a falból a készüléket.
- Amikor hosszabbítót használ a készülékkel, minden esetben győződjön meg arról, hogy a hosszabbító vezetékvezése megfelelő, illetve használható a hálózaton.
- Ne kísérelje meg önállóan szétszerelni a készüléket, keresse fel a legközelebbi márkaszervizt.
- Ha a hálózati kábel meghibásodott, a kockázatok elkerülése érdekében Gorenje szakszervizben, vagy hivatalos szakszervizben ki kell cserélni. A készülék működtetésében járatlan személyek, gyerekek, nem beszámítható személyek felügyelet nélkül soha ne használják a készüléket. Vigyázzon, hogy a gyerekek ne játszanak a készülékkel. Működés közben soha ne hagyja a készüléket felügyelet nélkül.
- A 8 évnél fiatalabb gyermekeket tartsa távol a készüléktől, vagy biztosítsa folyamatos felügyeletüket. 8 évnél idősebb gyerekek, csökkent fizikai-, értelmi-, vagy mentális képességű személyek, illetve megfelelő tapasztalatokkal és ismeretekkel nem rendelkező személyek felügyelet mellett, vagy akkor használhatják a készüléket,

ha annak biztonságos üzemeltetéséről útmutatást kaptak, és a kapcsolódó kockázatokot megértették.

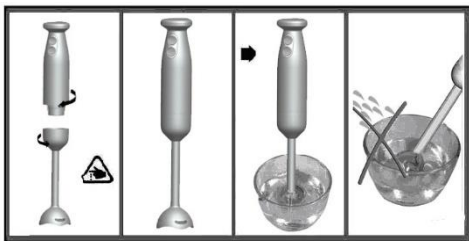
- Figyelni kell a gyermekekre, hogy ne játszanak a készülékkel.
- A készülék tisztítását és felhasználói karbantartását 8 évnél idősebb gyerekek végezhetik, de csak felügyelet mellett.
- **Óvatosan dolgozzon a készülék éles egységeivel, különösen, amikor kiüríti vagy tisztítja a kancsó egységet.**
- Ne nyúljon az rúdmixer késeihez, kiváltképpen ha a készülék csatlakoztatva van a hálózatra, mert a kések rendkívül élesek!
- Ha a vágókések elakadnak, húzza ki a hálózati csatlakozódugót a fali aljzatból, és vegye ki a hozzávalókat, amelyek akadályozzák a vágókések működését.
- Használat vagy tisztítás során nagyon ügyeljen a késekre és a kombinált tárcsára. Vágóéleik rendkívül élesek. Fokozott óvatossággal járjon el azok tisztítása és a tál kiürítése során.
- A tál nem használható mikrohullámú sütőben.
- Zajkibocsátás: Lc < 72 dB(A)

**A berendezés az elektromos és elektronikus készülékek hulladékairól (WEEE) szóló 2012/19/EU Európai Irányelvnek megfelelő jelzéssel rendelkezik. Ez az irányelv európaszerte az elektromos és elektronikus készülékek hulladékainak visszaváltására és újrahasznosítására vonatkozik**

## Használat

A készülék majonéz, páclevek, turmixok, bébiétel, keverésére, illetve hagyma, jég, vagy főtt gyümölcsök aprítására szolgál.

**Figyelem!** A kézi mixer nem alkalmas burgonyapüré készítésére.



- Teljesen tekerje le a tápkábelt.
- Szerelje fel a keverőfejet a készülékre (4).
- Csatlakoztassa a tápkábelt a fali aljzathoz.
- Helyezze a feldolgozni kívánt hozzávalókat a tartályba vagy tálba.
- Fogja meg a keverő egységet és a tartályt. Nyomja a keverőfejet az ételbe, elkerülendő annak kispriccelését a tálból, majd nyomja meg a BE gombot (2,3).

**Figyelem!** Amikor készen van, először kapcsolja ki a készüléket, majd emelje ki a keverőfejet a tálból.

**Figyelem! Ne használja folyamatosan 30 másodpercnél hosszabb ideig. Hagyja lehűlni szobahőmérsékletre a készüléket, mielőtt újból használni kezdi.**

## Univerzális aprító

Fűszernövények, hagyma, gyümölcs, zöldség, jég, keménysajt és hús aprítására szolgál.

**Figyelem!** Hús aprítása előtt távolítsa el az inakat, porcokat és csontszövetet. Az univerzális

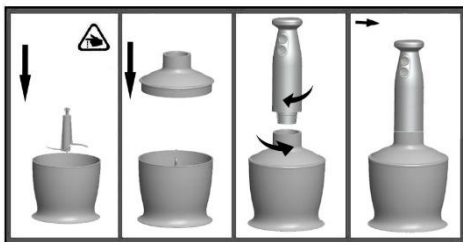
## Tisztítás és karbantartás

**Figyelem!** Ne merítse a készüléket folyadékba, illetve ne mosogassa mosogatógépben.

- Először törölje le nedves, majd száraz ruhával a készüléket.
- A habverő tál, a habverő, az aprító kés és az aprító tál moshatóak mosogatógépben.
- A rozsdamentes vágókés egységet, az aprító egységet és a habverő egységet törölje le először nedves, majd száraz ruhával.

**Megjegyzés:** Ha olyan zöldségekkel használja a készüléket, amelyek agresszív színezőanyagot tartalmaznak (pl. lilakáposzta) a műanyag alkatrészek elszíneződhetnek. Csepegtessen olajat a felületre majd dörzsölje be.

aprítófejjel nem lehet kávébabot, vagy retket őrölni.



- Helyezze a készüléket egyenes munkafelületre és nyomja lefelé. (7).
- Helyezze be a vágókészeket (6).
- Helyezzen ételt a tálba (5).
- Illessze a helyére az aprító toldalékot, forgassa el az óramutató járásával megegyező irányba, amíg ki nem old.
- Csatlakoztassa a készüléket a toldalékhoz, működtetés alatt folyamatosan nyomja lefelé az aprítót.
- Csatlakoztassa a tápkábelt a fali aljzathoz.
- Fogja meg a készüléket és az aprítót, majd nyomja meg a START gombot. (2).

*Megjegyzés: Ha az alapanyagok a tál falára tapadnak, a gombot felengedve kapcsolja ki a készüléket, és távolítsa el az odaragadt alapanyagokat egy spatula segítségével vagy folyadék hozzáadásával.*

**Figyelem! Ne használja folyamatosan 30 másodpercnél hosszabb ideig. Hagyja lehűlni szobahőmérsékletre a készüléket, mielőtt újból használni kezdi.**



## **Környezetvédelem**

A feleslegessé vált készülék szelektív hulladékként kezelendő. Kérjük, hivatalos újrahasznosító gyűjtőhelyen adja le, így hozzájárul a környezet védelméhez.

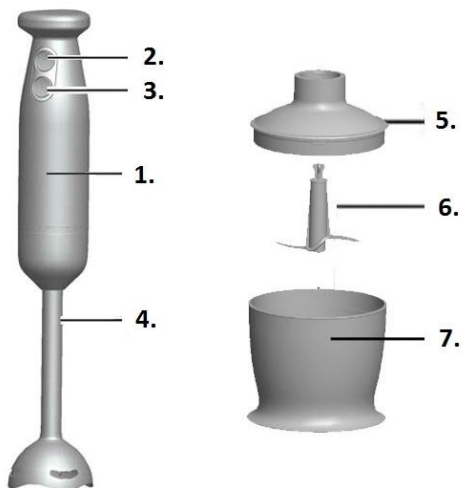
## **Jótállás és szerviz**

Ha információra van szüksége, vagy forduljon az adott ország Gorenje vevőszolgálatához (a telefonszámot megtalálja a világszerte érvényes garancialevélen). Ha országában nem működik vevőszolgálat, forduljon a Gorenje helyi szaküzletéhez vagy a Gorenje háztartási kisgépek és szépségápolási termékek üzletágának vevőszolgálatához.

**Csak személyes használatra!**

**A GORENJE  
SOK ÖRÖMÖT KIVÁN A KÉSZÜLÉK  
HASZNÁLATÁHOZ**

**A módosítás jogát fenntartjuk!**



1. Тяло за управление с мотор
2. Бутон Включено / Изключено /Бутон Скоростта I
3. Бутон Включено / Изключено /Бутон Скоростта II
4. Метален пасатор
5. Тяло за рязане
6. Нож за рязане
7. Купа за рязане

### Употреба

Уреда е предназначен за домашна употреба. Използвайте за обработка на храна в количества за домашни нужди. Съхранявайте инструкциите на сигурно място, при необходимост за в бъдеще. Преди първа употреба почистете уреда с влажна кърпа. Преди да включите щепсела в контакта, сглобете правилно уреда. Нарязвайте едрите продукти на парчета с големина приблизително 2 см, преди да ги обработвате. Изчакайте горещите продукти да изстинат, преди да ги кълцате или изсипвате в разграфената кана (макс. температура 80°C).

### Важни съвети за безопасност

Когато използвате електрически уреди, е необходимо да спазвате основни съвети за безопасност, включващи следното:

- Прочете внимателно инструкциите преди употреба.
- Не потапяйте уреда, кабела или щепсѐла в течност за да не предизвикате електрически удър.
- За да почистите използвайте влажна кърпа.
- Пряко наблюдение е необходимо когато уреда се използва близо до деца.
- Изключете уреда от електрическата мрежа преди да сглобявате или разглобявате приставките.
- Не използвайте уреда ако е повреден кабела или щепсѐла или ако уреда е счупен или изпускан. Обърнете се към сервиз ако забележите че уреда е неизправен.
- Не използвайте други приставки, освен тези в окомплектовката на уреда, Употребата на други крайници може да предизвика токов удър, може да се нараните.
- Не препълвайте.
- Никога не дърпайте кабела за да извадите от контакта. Дръжте кабела на разстояние от източници на топлина, масла и остри предмети.
- Използвайте кухненски ръкавици при допир на топлите повърхности.



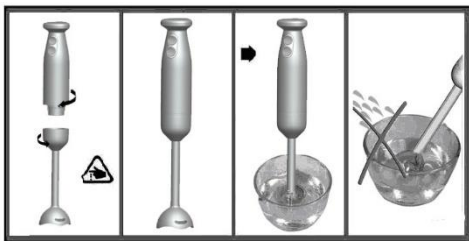
- Не поставяйте уреда близо до горещи повърхности, които могат да повредят кабела.
- Не повреждайте кабела. Не го дърпайте за да изключите уреда.
- Когато използвате удължител, уверете се, че е подходящ за употреба с уреда.
- **Уреда е предназначен само за домашна употреба.**
- Поправки могат да извършват само оторизирани сервизи. Неправомерни поправки могат да доведат до нежелани наранявания.
- Този уред може да се използва от лица над 8 години и хора с намалени физически, психически или сетивни способности, или такива без опит и познания, ако те са под наблюдение или са били инструктирани по повод рисковете, които носи употребата на уреда.
- Деца не бива да си играят с уреда.
- Почистването и поддръжката на уреда не бива да се извършват от деца под 8 години и не са под надзор.
- **Внимание: може да се нараните с остриетата на ножовете. Работете с повишено внимание с тях по време на употреба или почистване – много са остри.**
- Не се допирайте до ножовете на оста на пасатора, особено когато уредът е включен в контакта. Ножовете са много остри.
- Ако ножовете заседнат, изключете уреда от контакта, преди да отстранявате продуктите, блокирали ножовете.
- Бъдете много внимателни, когато боравите с режещия блок или комбинирания диск, както
- и когато ги почиствате. Техните режещи ръбове са много остри. Особено внимавайте, когато ги почиствате и когато изсипвате купата.
- Купата не е подходяща за употреба в микровълнови фурни.
- Ниво на шума:  $L_c < 72 \text{ dB[A]}$

Уредът е обозначен съгласно Европейска директива 2012/19/EU, касаеща излязло от употреба електрическо и електронно оборудване (ИУЕЕО). Директивата очертава основните принципи, валидни в Европа, за връщане и рециклиране на излязло от употреба електрическо и електронно оборудване.

### Употреба

Уреда е подходящ за разбъркване на майонеза, сокове, шейк, храна за бебета, рязане на зеленчуци, разбиване на лед, обработка на плодове и зеленчуци.

**Внимание!** Пасатора не е подходящ за приготвяне на картофено пюре.



- Развийте кабела докрай.
- Поставете металния пасатор (4).
- Включете уреда в електрическата мрежа.
- Поставете храната в купата.
- Хванете и двете блендера и купата. За да се предпазите от пръскане първо потопете пасатора в купата и след това натиснете бутона Включена / Изключено. (2,3).

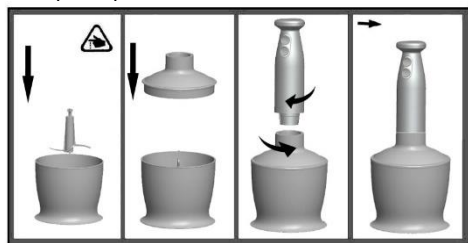
**Внимание!** Когато приключите първо изключете уреда и тогава извадете пасатора от купата.

**Забележка:** Да не се обработват повече от 30 секунди без прекъсване. Оставете уреда да изстине до стайна температура, преди да продължи обработката.

## Универсален нож

Подходящ е за нарязване на подправки, зеленцици, плодове, лед, твърди сирена и месо.

**Внимание!** Преди да режете месо първо отстранете сухожилията и костите. Универсалния нож не е подходящ за смилане на кафе и хрян.



- Поставете уреда (7) върху равна и стабилна повърхност и натиснете надолу.
- Поставете ножа (6).
- Поставете ножа в купата за рязане (5).
- Поставете тялото за рязане върху купата и завъртете по посока на часовниковата стрелка докато пасне на място.
- Поставете тялото за управление и придържайте плътно притиснато по време на работа.

- Включете уреда в мрежата..
- Придържайте уреда и натиснете стартовия бутон (2,3).

**Забележка:** Ако по стената на каната залепнат продукти, отпуснете бутона, за да изключите уреда, и отлепете продуктите с лопатка или добавете известно количество течност.

**Забележка:** Да не се обработват повече от 30 секунди без прекъсване. Оставете уреда да изстине до стайна температура, преди да продължи обработката.

## Почистване и поддръжка

**Внимание!** Не потапяйте уреда във вода и не го почиствайте в съдомиялна машина.

- Избършете уреда с влажна първо и след това със суха кърпа.
- Кълцане купа (7), нож за кълцане (5) може да се използва в съдомиялна машина.
- Тяло за рязане (5), Метален пасатор (4), избършете първо с влажен и след това със суха кърпа.

**Забележка:** По време на обработка на зеленчуци със силен цвят, например червено зеле, пластмасовите части могат да се оцветят. Това може да се премахне с помощта на аняколко капки олио за готвене.



## Опазване на околната среда

След края на срока на експлоатация на уреда не го изхвърляйте заедно с нормалните битови отпадъци, а го предайте в официален пункт за

събиране, където да бъде рециклиран. По този начин вие помагате за опазването на околната среда

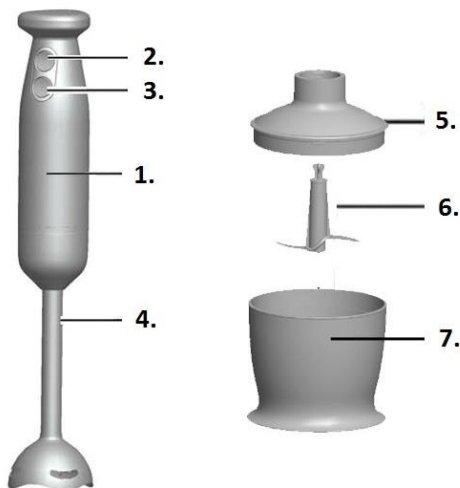
## **Гаранция и сервизно обслужване**

Ако се нуждаете от информация или имате проблем, се обърнете към Центъра за обслужване на клиенти на Gorenje във вашата страна (телефонния му номер можете да намерите в международната гаранционна карта). Ако във вашата страна няма Център за обслужване на клиенти, обърнете се към местния търговец на уреди на Gorenje или се свържете с Отдела за сервизно обслужване на битови уреди на Gorenje [Service Department of Gorenje Domestic Appliances.

**Само за лична употреба!**

**Gorenje Ви пожелава приятни часове с използването на уредите.**

**Запазваме си правата за извършване на модификации!**



1. Część silnikowa
2. Przycisk szybkości standardowej I
3. Przycisk szybkości standardowej II
4. Końcówka blendera
5. Część tnąca
6. Miska
7. Element łączący do trzepaczki

## ZASTOSOWANIE urządzenia

Blender jest przeznaczony do użytku w gospodarstwie domowym, nie jest natomiast przewidziane jego użytkowanie w lokalach. Urządzenie należy używać do obróbki takich ilości produktów spożywczych, które są przyjęte dla potrzeb gospodarstwa domowego. Instrukcję obsługi należy chronić przed zniszczeniem i w razie potrzeby przekazać kolejnemu użytkownikowi. Przed pierwszym uruchomieniem blender i przystawki należy wytrzeć wilgotną ściereczką. Przed podłączeniem do gniazdka elektrycznego, prawidłowo złożyć elementy urządzenia. Przed zmikсовaniem większe składniki pokrój na ok. 2 cm kawałki. Przed rozdrabnianiem lub waniem gorących składników do dzbanka blendera odczekaj, aż ostygną (maksymalna temperatura to 80° C).

## WSKAZÓWKI DOTYCZĄCE BEZPIECZEŃSTWA

Aby zapobiec niebezpieczeństwom pożaru, porażenia prądem i/ lub

obrażeniom ciała, podczas używania urządzeń elektrycznych należy przestrzegać podstawowych przepisów bezpieczeństwa, między innymi:

- Uważnie należy zapoznać się z instrukcją obsługi, nawet jeśli użytkowanie urządzenia nie jest nam obce.
- Aby zapobiec ewentualnemu niebezpieczeństwu porażenia prądem, urządzenia, kabla lub wtyczki nie należy zanurzać w wodzie lub w innej cieczy.
- Urządzenie należy czyścić, wycierając zewnętrzną część jego obudowy wilgotną ściereczką.
- Jeżeli jakiegokolwiek urządzenie używane jest przez dzieci lub też podczas jego użytkowania w pobliżu znajdują się dzieci, należy mieć wszystko pod kontrolą. Nigdy nie należy pozostawiać działającego urządzenia bez nadzoru.
- Gdy urządzenie nie jest używane, podczas składania i rozkładania oraz przed czyszczeniem, urządzenie należy zawsze odłączyć z sieci elektrycznej. Nie należy przy tym nigdy ciągnąć za kabel.
- Jeżeli uszkodzony jest elektryczny kabel przyłączeniowy lub wtyczka, jeżeli doszło do usterki podczas działania urządzenia lub jeżeli spadło ono na podłogę bądź jest w jakiegokolwiek inny sposób uszkodzone, wówczas urządzenia nie należy używać. Urządzenie wraz z wyposażeniem należy oddać do najbliższego upoważnionego serwisu naprawczego, gdzie będzie poddane przeglądowi i gdzie, jeżeli okaże się to

- konieczne, zostaną naprawione jego części elektryczne lub mechaniczne oraz wykonane zostaną potrzebne ustawienia.
- Jeżeli pomiędzy urządzeniem a instalacją znajdują się adaptory lub inne akcesoria, które nie są sprzedawane czy zalecane przez producenta urządzenia, wówczas może to spowodować pożar, porażenie prądem lub obrażenia ciała.
  - Nie należy przepelniać urządzenia.
  - Należy uważać, aby elektryczny kabel przyłączeniowy nie zwisał poza krawędź stołu lub innej powierzchni roboczej oraz aby nie dotykał gorących powierzchni.
  - Nie należy dotykać gorących powierzchni, używać należy uchwytów i pokręteł.
  - Urządzenia nie należy użytkować w pobliżu gorących powierzchni (np. kuchenki gazowej bądź elektrycznej czy też gorącego piekarnika); również poszczególnych elementów urządzenia nie należy stawiać w pobliżu tych źródeł ciepła.
  - Należy uważać, aby nie uszkodzić kabla. Nigdy nie należy nosić urządzenia, trzymając je tylko za kabel i nigdy nie należy ciągnąć za kabel, jeżeli zamierza się odłączyć urządzenie z sieci; prawidłowo należy tego dokonać, trzymając za wtyczkę.
  - Używając przedłużacza lub rozgałęziacza kabla elektrycznego, należy się upewnić, czy odpowiada on parametrom urządzenia.
  - Urządzenie jest przeznaczone wyłącznie do użytku w gospodarstwie domowym.
  - Nie należy próbować naprawić urządzenia samemu. Należy je oddać do najbliższego serwisu naprawczego lub upoważnionego dystrybutora.
  - Ostrożnie należy obchodzić się z ostrymi nożami, szczególnie uważając podczas ich wyjmowania lub podczas opróżniania naczynia oraz czyszczenia.
  - Urządzenie może być użytkowane przez dzieci powyżej 8 roku życia oraz osoby o ograniczonych możliwościach fizycznych lub umysłowych, przez osoby niedoświadczone lub o niewystarczającej wiedzy pod warunkiem, że korzystają z urządzenia pod nadzorem lub zostały poinstruowane w zakresie bezpiecznej obsługi urządzenia i znają niebezpieczeństwa związane
  - z użytkowaniem urządzenia. Należy dopilnować, aby dzieci nie bawiły się urządzeniem. Dzieci powyżej 8 roku życia nie mogą czyścić i przeprowadzać konserwacji urządzenia bez nadzoru.
  - Nie dotykaj ostrzy końcówki blendera, zwłaszcza gdy wtyczka urządzenia jest włożona do gniazdka elektrycznego. Ostrza są bardzo ostre.
  - W przypadku zablokowania ostrzy przed usunięciem składników, które je blokują, wyjmij wtyczkę urządzenia z gniazdka elektrycznego.
  - Zachowaj szczególną ostrożność przy dotykaniu lub czyszczeniu części tnącej lub tarczy uniwersalnej. Ostrza ich elementu tnącego są bardzo ostre. Zachowaj ostrożność podczas ich mycia i podczas opróżniania pojemnika.

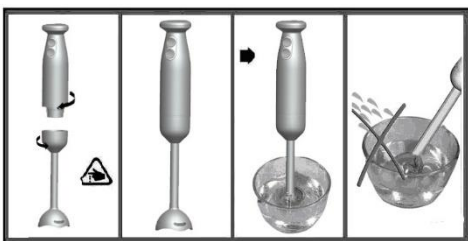
- Pojemnik nie jest odpowiedni do użytku w mikrofalówce.
- Poziom hałas: Lc < 72 dB (A)

Urządzenie to jest oznaczone zgodnie z europejską dyrektywą 2002/96/WE w sprawie zużytego sprzętu elektrotechnicznego i elektronicznego (waste electrical and electronic equipment - WEEE). Dyrektywa ta reguluje wymogi dotyczące zbierania i zagospodarowywania zużytego sprzętu elektrotechnicznego i elektronicznego, obowiązujące w całej Unii Europejskiej.

## Sposób użycia

Do miksowania majonezów, sosów, napojów, jedzenia dla niemowląt oraz do rozdrabniania cebuli, lodu, gotowanych warzyw i owoców.

**Ostrzeżenie!** Blender nie jest przeznaczony do przygotowywania ziemniaków puree.



- Całkowicie należy odwinąć elektryczny kabel przyłączeniowy.
- Przystawkę blendera (4) należy zamocować do urządzenia, obracając ją zgodnie z ruchem wskazówek zegara, dopóki nie zaskoczy.
- Wtyczkę należy umieścić w gniazdku.
- Do założonego lub innego naczynia należy włożyć produkty spożywcze.
- Blender i naczynie należy przytrzymać ręką. Aby jedzenie nie rozpryskiwało się wokół, blender należy najpierw zanurzyć w naczyniu i dopiero potem przycisnąć przycisk włącznika (2,3).

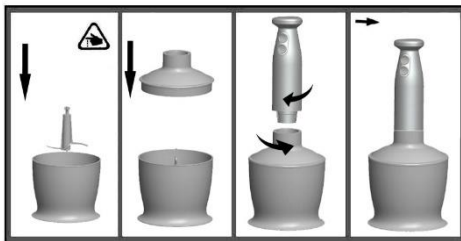
**Uwaga:** Blender należy najpierw wyłączyć, a następnie wyjąć z naczynia.

**UWAGA: Urządzenie nie powinno działać bez przerwy dłużej niż 30 sekund. Nigdy nie włączaj urządzenia gdy jest puste.**

## Uniwersalny malakser

Do rozdrabniania ziół, cebuli, owoców, warzyw, lodu, twardego sera i mięsa.

**Ostrzeżenie!** Przygotowując mięso, należy usunąć kości, chrząstki i ścięgna. Uniwersalny malakser nie jest przystosowany do rozdrabniania ziaren kawy lub chrzanu.



- Nadstawkę malaksera (7) należy postawić na gładkiej, czystej powierzchni roboczej i przycisnąć ją w dół.
- Umocować należy nóż (6).
- Do naczynia malaksera należy włożyć produkty spożywcze (5).
- Na nadstawce malaksera należy umieścić przystawkę blendera, obracając ją do oporu zgodnie z ruchem wskazówek zegara.
- Do przystawki należy zamocować jednostkę napędu, podczas rozdrabniania urządzenie należy mocno przyciskać w dół.
- Wtyczkę należy umieścić w gniazdku.
- Przytrzymując urządzenie i malakser, należy przycisnąć przycisk włącznika (2,3).

*Uwaga: Jeśli składniki pozostaną na ściance pojemnika, puść przycisk, aby wyłączyć urządzenie i zbierz je za pomocą łyżki lub dodając płynu.*

**UWAGA: Urządzenie nie powinno działać bez przerwy dłużej niż 30 sekund. Nigdy nie włączaj urządzenia gdy jest puste.**

## CZYSZCZENIE I KONSERWACJA

**Ostrzeżenie!** Urządzenia nie należy zanurzać w wodzie lub myć w zmywarce.

- Przetrzyj urządzenie wilgotną a następnie suchą szmatką.
- miskę (7), część tnącą (6) można myć w zmywarce do naczyń.
- Pokrywkę pojemnika (5), końcówkę blendera (4), przetrzyj wilgotną szmatką lub umyj pod bieżącą wodą za pomocą szczoteczki.

**Uwaga:** Podczas obróbki, na przykład czerwonej kapusty, plastikowe części zabarwiają się na czerwono. Tę czerwoną warstwę można usunąć przy pomocy kilku kropel oleju jadalnego.



## Środowisko

Urządzenia po upływie okresu eksploatacyjnego nie należy usunąć wraz ze zwykłymi odpadami komunalnymi, lecz oddać na urzędowo określone składowisko do recyklingu. Postępując w ten sposób, przyczyniają się Państwo do zachowania czystego środowiska.

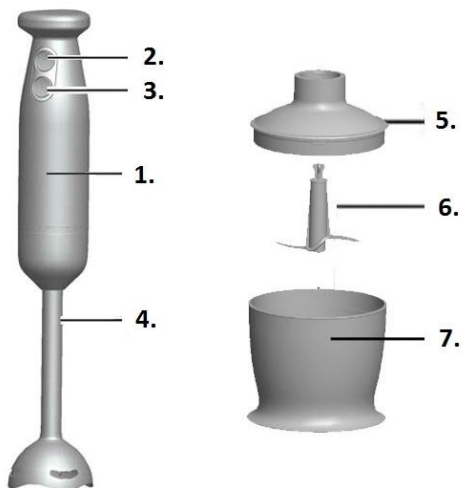
## Gwarancja i serwis naprawczy

W celu uzyskania informacji lub w razie problemów z urządzeniem, zwrócić się do centrum pomocy użytkownikom Gorenja w danym państwie (numer telefonu znajduje się na międzynarodowej karcie gwarancyjnej). Jeżeli w danym kraju nie ma takiego centrum, należy zwrócić się do lokalnego sprzedawcy Gorenja lub Działu małych urządzeń AGD.

**Zastrzegamy sobie prawo do zmian!**

**GORENJE  
ŻYCZY PAŃSTWU WIELE  
SATYSFAKCJI PRZY UŻYTKOWANIU  
BLENDERA!**

**Zastrzegamy sobie prawo do zmian!**



1. Основний блок
2. Кнопка включення/виключення / швидкості
3. Кнопка включення/виключення / швидкості
4. Ніжка блендера з нержавіючої сталі
5. Насадка подрібнювача
6. Універсальний подрібнювач
7. Чаша

### Користування приладом

Цей ручний блендер призначений для використання у домашньому господарстві, він не розрахований на промислове використання. За допомогою цього приладу можна переробити тільки таку кількість продуктів, яку ми зазвичай використовуємо вдома. Зберігайте, будь ласка, цю інструкцію в надійному місці. Якщо Ви передаватиме цей прилад сторонній особі, передайте його разом із цією інструкцією. Перед першим користуванням протріть ручку блендера вологою ганчіркою. Перед тим, як вставити шнур у розетку, зберіть пристрій належним чином. Перед тим, як обробляти великі продукти, поріжте їх на шматки прибл. 2 см. Перед тим, як подрібнити чи влити продукти у чашу, дайте їм охолонути (макс. температура 80°C).

### Важливі застереження

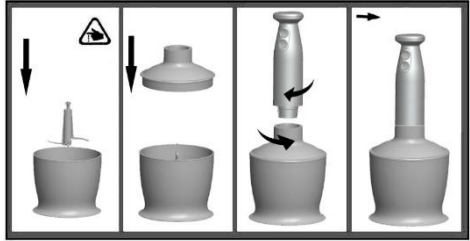
Під час користування електричними приладами, щоб уникнути ризику виникнення пожежі, враження електричним струмом та/або травмування, треба дотримуватися основних правил безпеки, складовою частиною яких є наступне:

- **Уважно прочитайте інструкції від початку до кінця, навіть якщо Вам добре знайомий даний прилад.**
- Щоб уникнути враження електричним струмом НЕ ЗАНУРЮЙТЕ прилад, штепсель або шнур живлення у воду чи іншу рідину.
- Щоб почистити прилад, просто протріть його вологою ганчіркою.
- Будьте особливо уважні, якщо Ви користуєтеся приладом у присутності дітей, або самі діти користуються приладом. Ніколи не залишайте працюючий прилад без нагляду.
- Прилад треба обов'язково відключити та витягнути штепсель з розетки, якщо Ви не користуєтеся ним, перед тим, як надіти або зняти його частини, і перед чищенням. Щоб витягнути штепсель з розетки, тримайте його рукою і тягніть на себе. Ніколи не тягніть за шнур живлення.
- Не користуйтеся приладом, якщо шнур живлення або штепсель пошкоджено, якщо в його роботі виникли певні несправності, якщо він падав і має будь-які пошкодження.



- Зверніться до найближчого авторизованого сервісного центру з проханням про огляд Вашого приладу та аксесуарів для усунення механічних пошкоджень, ремонту електрики або регулювання роботи.
- Користування приладом та аксесуарами, які не рекомендовані або не продаються виробником даного приладу, можуть стати причиною виникнення пожежі, травмування або враження електричним струмом.
  - Не перевантажуйте прилад.
  - Шнур живлення не повинен звисати з краю столу або іншої поверхні, на якій Ви працюєте із приладом, а також, він не повинен торкатися гарячої поверхні.
  - Уникайте контакту з гарячими поверхнями, користуйтеся ручками.
  - Не працюйте і не розташовуйте будь-які частини приладу на, або поблизу гарячих поверхонь (напр., газові та електричні конфорки, розігріта духовка).
  - Дітей, молодших 8 років, не варто допускати до прибору, лише за умови постійного нагляду дорослого. Стежте, щоб діти не гралися з приладом. За умови чітких інструкцій, роз'яснень з приводу безпечного використання або під наглядом дорослої здорової людини, даним приладом можуть користуватись діти старші за 8 років, люди з послабленими фізичними, чутливими та психічними здібностями, особи без досвіду використання прилада.
  - Не перекручуйте шнур. Ніколи не тримайте прилад за шнур і не тягніть за нього, щоб вимкнути прилад з електромережі.
  - Якщо Ви користуєтеся подовжувачем, переконайтеся, що він має сертифікат і прийнятний для використання з даним приладом.
  - **Цей продукт призначений тільки для використання у домашньому господарстві.**
  - Не намагайтеся самостійно ремонтувати прилад; зверніться до найближчого сервісного центру або авторизованого сервісного центру по допомогу.
  - **Обережно поведіться із гострими лезами, особливо коли знімаєте їх, забираєте інгредієнти з чаші та під час чищення.**
  - Не торкайтеся ножів корпусу блендера, особливо якщо пристрій під'єднано до розетки. Леза дуже гострі.
  - Якщо до ножів прилипають продукти, перед тим як чистити ножі, витягніть штекер із розетки.
  - Будьте обережні під час роботи або чищення ріжучого блока чи комбінованого диска. Леза дуже гострі. Будьте особливо обережні, коли чистите їх та спорозняєте чашу.
  - Чаша не придатна для використання у мікрохвильових печах.
  - Рівень шуму: Lc < 72 дБ (A)

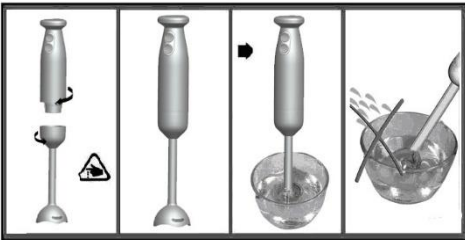
Цей прилад має маркування відповідно вимогам Європейської Директиви 2012/19/EU про електричні та електронні прилади, що відпрацювали свій термін (WEEE). У цій директиві наведені правила, що діють по всій території ЄС щодо прийому та утилізації старих приладів.



## Робота з приладом

Блендер використовується для приготування майонезу, підливи, шейків, дитячого харчування, а також для шаткування цибулі, льоду, готування фруктів та овочів.

**Увага!** Блендер не призначений для приготування картопляного пюре.



- Повністю розмотайте шнур живлення.
- Приєднайте ніжку блендера до основного блоку (4).
- Вставте штепсель у розетку.
- Покладіть продукти у стакан для змішування або інший прийнятний посуд.
- Блендер і стакан треба міцно тримати в руках. Щоб уникнути розбризкування, спочатку треба занурити ніжку блендера у продукти, які треба переробити, і тільки після цього натиснути кнопку включення ON (2,3).

**Увага!** Перед тим, як витягти блендер з стакану із переробленими продуктами, його треба вимкнути.

**Попередження:** не користуйтеся приладом більше, ніж 30 секунд без перерви. Прилад повинен охолонути до кімнатної температури, перед тим як Ви продовжите використання.

## Універсальний подрібнювач

Ним можна користуватися для подрібнення зелені, ріпчастої цибулі, фруктів, овочів, льоду, твердого сиру та м'яса.

**Увага!** Перед подрібненням м'яса з нього треба видалити хрящі, кістки та сухожилля. Універсальний подрібнювач не призначений для подрібнення кавових зерен або редьки.

- Помістіть прилад (7) на рівну стійку робочу поверхню і притисніть його.
- Вставте ніж (6).
- Помістіть продукти у стакан (5).
- Установіть на універсальний подрібнювач насадку і повертайте її за рухом стрілки годинника, поки її не буде зафіксовано.
- Вставте основний блок блендера у насадку, притисніть його і міцно утримуйте у такому положенні протягом усього часу роботи.
- Вставте штепсель у розетку.
- Міцно тримайте в руках основний блок блендера і універсальний подрібнювач, натисніть кнопку вмикання (2,3).

**Попередження:** не користуйтеся приладом більше, ніж 30 секунд без перерви. Прилад повинен охолонути до кімнатної температури, перед тим як Ви продовжите використання.

## Чищення та догляд

**Увага!** Не занурюйте прилад у воду і не мийте його у посудомийній машині.

- Витріть прилад спочатку вологою ганчіркою, потім сухою.
- Чаша для подрібнювання (7), універсальний подрібнювач - леза (6) можна мити у посудомийній машині.
- Насадку подрібнювача (5), ніжку блендера із нержавіючої сталі (4), для очищення необхідно витерти спочатку вологою, потім сухою ганчіркою.

**Зауваження:** під час подрібнення овочів, що мають яскравий колір, напр. червонокочанна капуста, пластмасові частини забруднюються. Цей кольоровий наліт можна видалити з поверхні пластмасових деталей за допомогою кількох крапель рослинної олії.



## Навоколишнє середовище

Не викидайте пристрій разом із звичайними побутовими відходами, а здавайте його в офіційний пункт прийому для повторної переробки. Таким чином Ви допомагаєте захистити довкілля

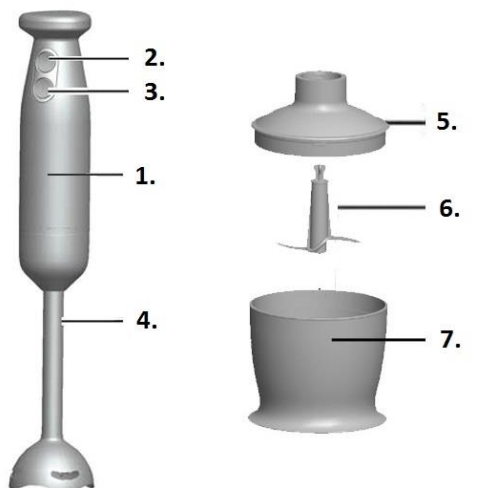
## Гарантія та обслуговування

Якщо Вам необхідна інформація або у Вас виникла проблема, зверніться до Центру обслуговування клієнтів компанії Gorenje у Вашій країні (телефон можна знайти на гарантійному талоні). Якщо у Вашій країні немає Центру обслуговування клієнтів, зверніться до місцевого дилера або у відділ технічного обслуговування компанії Gorenje Domestic Appliances.

**Для використання тільки в домашньому господарстві!**

**GORENJE**  
**БАЖАЄ ВАМ ОТРИМАТИ СПРАВЖНЄ**  
**ЗАДОВОЛЕННЯ ВІД КОРИСТУВАННЯ**  
**ВАШИМ ПРИЛАДОМ**

**Ми зберігаємо за собою право на будь-які  
модифікації!**



1. Corpo motore
2. Tasto per accensione/spengimento/ velocità I
3. Tasto per accensione/spengimento /velocità II
4. Gambo frullatore
5. Attacco per lama
6. Lama per tritare
7. Contenitore tritatutto

### Come usare l'apparecchio

Il Vostro frullatore serve per un'uso domestico e non può essere usato nei locali pubblici. Va usato per frullare le quantità del cibo che si usano nell'ambiente domestico. Le istruzioni d'uso vanno lette e passate all'utente che usa l'elettrodomestico. Prima del primo uso, pulire l'apparecchio ed i suoi accessori con una spugna umida. Montare bene l'apparecchio prima di inserire la spina nella presa. I pezzi più grandi vanno tagliati ai dadi di diametro di 2 cm. Gli ingredienti caldi, prima di essere messi o frullati nella brocca, vanno raffreddati. (la temperatura più alta di 80 ° C).

### Importanti avvertenze di sicurezza

Per evitare il rischio di incendio, folgorazione o danni alle persone, bisogna seguire le basi delle istruzioni di sicurezza, fra le quali:

- Leggere attentamente le istruzioni d'uso, anche se conoscete l'apparecchio.
- Per evitare la folgorazione non dovete immergere il cavo o la spina nell'acqua o altri liquidi.

Questo apparecchio dispone di cotrassegno ai sensi della direttiva europea 2012/19/EU in materia di apparecchi elettrici ed elettronici (waste electrical and electronic equipment - WEEE). Questa direttiva definisce le norme per la raccolta e il riciclaggio degli apparecchi dimessi valide su tutto il territorio dell'Unione Europea.

- L'apparecchio va pulito usando una spugna umida con la quale passate l'esterno d'apparecchio.
- Quando non usate l'apparecchio, lo state montando o smontando, dovete staccare la spina dalla rete elettrica, altrettanto prima della pulizia. Non tirate il cavo, ma la spina.
- Non usate l'apparecchio se il cavo di collegamento o la spina sono danneggiati, se l'apparecchio è danneggiato o è caduto a terra. Restituite l'apparecchio al Servizio d'Assistenza dove sarà controllato e riparato – sia la parte meccanica che elettrica.
- Se usate gli accessori che non vende o consiglia il produttore, c'è il rischio d'incendio, folgorazione o danni fisici.
- Non riempite troppo l'apparecchio.
- Fate attenzione al cavo di collegamento che passando sopra il tavolo di lavoro non viene in contatto con le superfici calde.

- Non toccate le superfici calde, usate manopole e tasti.
- Non usate l'apparecchio nelle vicinanze delle superfici calde (p.e. cucina a gas, forno), altrettanto non posizionate l'apparecchio vicino ai fonti di calore.
- Fate attenzione al cavo a non danneggiarlo. Non portare l'apparecchio tenendolo per il cavo, non tirate il cavo per togliere la spina dalla presa elettrica.
- Se usate la prolunga o il divisore per il cavo elettrico, fate attenzione che corrisponde alle richieste d'apparecchio.
- **L'apparecchio deve essere usato esclusivamente nell'ambito domestico.**
- Non cercate di riparare da soli l'apparecchio. Portatelo nel servizio d'assistenza più vicino.
- Questa apparecchiatura può essere utilizzata da bambini di età superiore a 8 anni e da persone con ridotte capacità mentali, sensoriali o fisiche oppure con poca esperienza o conoscenza solo se sorvegliate o precedentemente istruite in merito all'utilizzo sicuro dell'apparecchiatura e se hanno compreso i rischi che comporta. I bambini devono usare il forno soltanto in presenza di un adulto. La pulizia e la manutenzione non devono essere eseguite dai bambini a meno che questi non abbiano almeno 8 anni e siano sorvegliati.
- **Maneggiate con cura le lame, soprattutto durante lo svuotamento del recipiente e la pulizia.**
- Non toccate le lame del tritatutto, soprattutto quando l'apparecchio è sotto

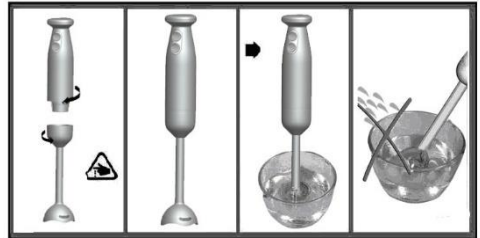
tensione elettrica. Le lame sono molto taglienti.

- Se le lame si incastrano, staccate la spina dell'apparecchio e solo allora togliete il cibo dalle lame, per liberarle.
- Fate particolare attenzione durante l'uso o la pulizia dell'unità per tritare, poichè le lame sono molto taglienti. Maneggiate con cura le lame, soprattutto durante lo svuotamento del recipiente e la pulizia.
- Il contenitore non va usato nel forno a microonde.
- Livello di rumore:  $L_c < 72 \text{ dB (A)}$

## Uso

Per preparare maionese, salse, bevande, cibo per bambini e per tritare cipolla, ghiaccio, frutta e verdura cotta.

**Attenzione!** Il frullatore non è adatto per fare il purè di patate.



- Sciogliere completamente il cavo di collegamento.
- Collegare il gambo frullatore (4) al corpo motore (1) girandolo nel senso orario finchè non entri in sede.
- Inserire nel contenitore gli ingredienti.
- Tenete l'apparecchio e il contenitore e premete il tasto d'accensione.
- Per accendere l'apparecchio premete e tenete premuto il tasto per la velocità normale (2,3).

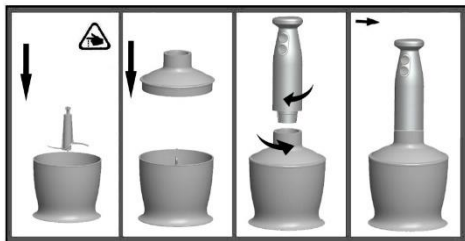
**ATTENZIONE: L'apparecchio non deve funzionare ininterrottamente per più di 30 secondi. Non accendete l'apparecchio a vuoto.**

**Nota:** Il frullatore prima va spento e poi tirato fuori dal cibo.

## Tritatutto universale

Per tritare spezie, cipolla, frutta, ghiaccio, verdura, formaggio stagionato e carne.

**Avvertenza!** Prima di iniziare a tritare la carne, togliere il muscolo, le ossa.. Il tritatutto universale non è adatto per macinare i chicchi di caffè o il rafano.



- Posizionare il contenitore per tritare (7) sulla superficie liscia, pulita e spingetelo in giù.
- Montare la lama per tritare (6).
- Inserire gli ingredienti nel contenitore.
- Coprire il contenitore con l'attacco per tritare (5), e giratelo nel senso antiorario (sentite il «clac»).
- Montare sull'attacco del tritatutto (5) il corpo motore (1) (sentite il «clac»)
- Tenete l'apparecchio e il tritatutto e premete il tasto per l'accensione (2,3).

*Nota: Se gli ingredienti si attaccano all'interno del contenitore, lasciate il tasto per spegnere l'apparecchio e togliete gli ingredienti con la spatola o aggiungete un po' di liquidi.*

**ATTENZIONE:** L'apparecchio non deve funzionare ininterrottamente per più di 30 secondi. Non accendete l'apparecchio a vuoto.

## PULIZIA E CURA

**Avvertenza!** Non immergere l'apparecchio nell'acqua e non lavarlo in lavastoviglie.

- L'apparecchio va pulito con una spugna umida e una asciutta.
- Contenitore per tritare (7), lama per tritare (6) – possono essere lavati in lavastoviglie.
- Attacco per tritare (5), gambo frullatore (4), attacco per frullare (7)- vanno passati con un panno umido o lavato con una spazzola sotto l'acqua corrente.

**Nota:** Se tritate la verza rossa – quest'ultima può lasciare i residui rossi sulle parti in plastica. Il colore rosso va eliminato con qualche goccia d'olio da cucina.



## AMBIENTE

L'apparecchio non va gettato insieme con gli altri elettrodomestici, ma va deposto nei posti di riciclaggio. Così aiuterete a rispettare l'ambiente.

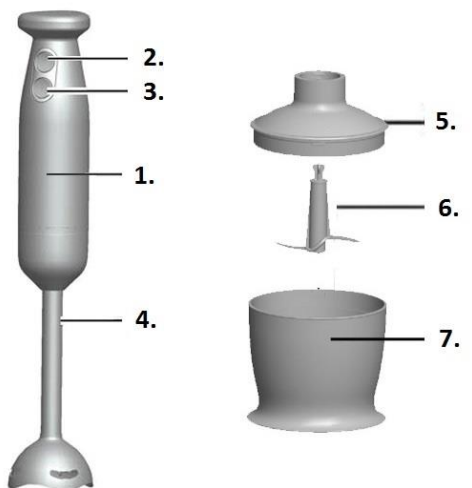
## GARANZIA E ASSISTENZA

Per avere le informazioni in caso di problemi, vi potete rivolgere al centro d'assistenza Gorenje nel Vostro paese (il numero di telefono trovate nel documento di garanzia internazionale). Se nel Vostro paese questo centro non esiste, rivolgetevi al venditore Gorenje o al reparto Gorenje per piccoli elettrodomestici.

*Solo per l'uso personale!*

**GORENJE VI AUGURA TANTE SODDISFAZIONI NELL'USO DEL VOSTRO FRULLATORE!**

**Ci prendiamo il diritto delle variazioni!**



1. Моторный блок
2. Кнопка включения /выключения /скорости I
3. Кнопка включения /выключения /скорости I
4. Блендерная насадка из нержавеющей стали
5. Крышка-держатель измельчителя
6. Нож измельчителя
7. Чаша измельчителя

### Инструкция по эксплуатации

Данный погружной блендер – бытовой прибор и не предназначен для коммерческого использования. Пользуйтесь им для приготовления пищи в обычных количествах в домашних условиях.

Сохраните эти инструкции в надежном месте и передавайте их вместе с прибором в случае смены пользователя. Перед первой эксплуатацией прибора, протрите ручку блендера влажной тканью.

Прежде чем подключать прибор к сети электропитания, проверяйте правильность сборки. Перед тем, как готовить пищу в блендере, всегда нарежьте ее на небольшие кусочки (около 2 см). Если собираетесь измельчать или помещать горячие продукты в мерный стакан, давайте им остыть (максимальная температура продуктов 80°C).

### Важно! Меры безопасности

Внимание! При использовании приборов, работающих от сети,

следует всегда соблюдать основные меры безопасности, в том числе следующие, во избежание риска пожара, удара электрическим током и получения травмы:

- **Внимательно прочитайте все инструкции, даже если прибор вам уже знаком.**
- Во избежание риска удара электрического тока НЕ ПОГРУЖАЙТЕ прибор, сетевой шнур или штепсель в воду или другую жидкость.
- Для чистки прибора протрите внешнюю поверхность влажной тканью.
- Необходим строгий надзор, когда прибор используется или находится рядом с детьми. Никогда не оставляйте прибор без присмотра.
- Отключайте прибор и отсоединяйте штепсель от розетки, когда он не используется, перед сборкой или разборкой, а также перед чисткой. Для отсоединения возьмитесь за штепсель и вытяните его из розетки. Никогда не тяните за шнур.
- Не эксплуатируйте прибор с поврежденным шнуром или штепселем, если в работе прибора есть неполадки, а также если вы его уронили или повредили каким-либо иным способом. В таких случаях, передайте прибор в полном комплекте вашей ближайшей авторизированной службе сервиса

на осмотр, электрический ремонт, механический ремонт или наладку.

- Использование приспособлений или дополнений, не рекомендованных или не предоставленных производителем данного прибора, может привести к пожару, удару электрическим током или травме.
- Не переполняйте прибор.
- Не оставляйте шнур болтающимся на краю стола, или соприкасающимся с нагретой поверхностью.
- Не эксплуатируйте и не помещайте любую часть данного прибора на нагретую поверхность или возле нее (например, газовая или электрическая горелка или нагретая печь).
- Никогда не тяните прибор за шнур и не дергайте за него, чтобы отсоединить от розетки, вместо этого, возьмитесь за штепсель и вытяните из розетки.
- При использовании удлинителя убедитесь, что удлинитель правильно подсоединен и соответствует стандартам.
- **Данный прибор предназначен только для бытового использования.**
- Не пытайтесь самостоятельно отремонтировать прибор; при возникновении неполадок отнесите прибор в ближайший сервис-центр или уполномоченному сервисному агенту на ремонт.

- **Обращайтесь осторожно с острыми лезвиями, особенно во время снятия или опорожнения контейнера и во время мытья.**
- Этим прибором могут пользоваться дети, старше 8 лет; лица с ограниченными физическими, чувствительными и умственными способностями; лица, не имеющие опыта работы с устройством и не знающие как им пользоваться только под контролем и руководством лиц, обеспечивающих безопасное использование и связанных с ним рисков.
- Следите, чтобы дети не играли с прибором.
- Чистка и обслуживание не должны проводиться детьми младше 8 лет, либо под контролем взрослых.
- Уровень шума 72 дБ (А).

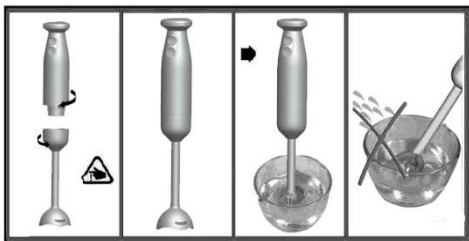
Это оборудование промаркировано в соответствии с европейской директивой 2012/19/EU об отходах электрического и электронного оборудования (WEEE).  
Данная директива определяет действующие во всех странах ЕС требования по сбору и устраниению отходов электрического и электронного оборудования.

### Сборка

Прибор предназначен для приготовления майонеза, коктейлей, соусов, детского питания, а также для для измельчения лука, льда, предварительно подготовленных фруктов и овощей.

**Внимание!** Погружной блендер не предназначен для приготовления картофельного пюре.





- Распрямите сетевой шнур.
- Прикрепите блендерную насадку (4) к моторному блоку (1).
- Включите сетевой шнур в розетку.
- Наполните продуктами мерный стакан или другую подходящую ёмкость.

Возьмитесь одной рукой за блендер, а другой за чашу. Чтобы не допустить разбрызгивания, сначала погрузите блендер в продукт, а затем нажмите кнопку «ВКЛ» (2,3).

При использовании обычного скоростного режима можно устанавливать скорость с помощью переключателя скорости. Чем выше скорость, тем меньше времени требуется для обработки продуктов.

Для выбора режима скорости поверните переключатель скорости в нужное положение перед нажатием или во время нажатия кнопки обычного скоростного режима.

При использовании турборежима прибор работает на максимальной скорости. В этом случае нельзя менять режимы скорости с помощью переключателя.

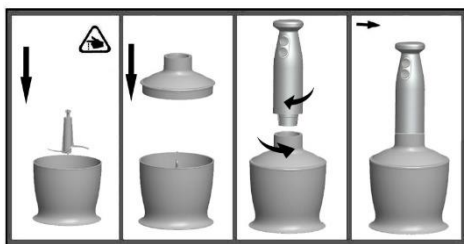
**Внимание!** По окончании работы сначала отключите блендер, а затем вынимайте его из чаши.

**ПРЕДУПРЕЖДЕНИЕ: Не используйте прибор непрерывно более 30 секунд. Дайте прибору остыть до комнатной температуры и продолжайте работу.**

## Использование универсального измельчителя

Используется для мелкой нарезки зелени, лука, фруктов, овощей, твердого сыра и мяса.

**Внимание!** Перед рубкой мяса удалите жилы, хрящи и костные ткани. Универсальный измельчитель не предназначен для молки кофейных зерен и приготовления хрена.



- Поместите чашу измельчителя (7) на ровную, твердую рабочую поверхность .
- Вставьте внутрь нож измельчителя (6).
- Положите продукты в чашу измельчителя (7).
- Поместите крышку-держатель измельчителя (5) сверху.
- Установите моторный блок (1) на крышку-держателя измельчителя (5) до защелкивания.
- Включите штепсель в сетевую розетку.
- Придерживая прибор и чашу измельчителя (5), нажмите кнопку включения (2).

*Примечание. Если частицы продуктов остаются на стенках чаши, отпустите кнопку, чтобы выключить прибор, уберите частицы лопаточкой или добавьте немного жидкости.*

**ПРЕДУПРЕЖДЕНИЕ: Не используйте прибор непрерывно более чем 30 секунд. Дайте прибору остыть до комнатной температуры и продолжайте работу.**

## ЧИСТКА И ТЕХОБСЛУЖИВАНИЕ

**Внимание!** Не погружайте прибор в воду и не мойте его в посудомоечной машине.

- Для чистки протрите прибор сначала влажной, затем сухой тканью.
- Чашу измельчителя (6), нож измельчителя (5) вы можете мыть отдельно в посудомоечной машине.
- Крышку-держатель измельчителя (5), блендерную насадку (4), протирайте сначала влажной, затем сухой тканью.

**Примечание:** Во время приготовления овощей с ярким окрасом, например, краснокочанной капусты, пластмассовые части могут подвергнуться окрашиванию. Для очистки протрите окрашенную поверхность растительным маслом.



## **Защита окружающей среды**

После окончания срока службы не выбрасывайте прибор вместе с бытовыми отходами. Передайте его в специализированный пункт для дальнейшей утилизации. Этим вы сможете защитить окружающую среду.

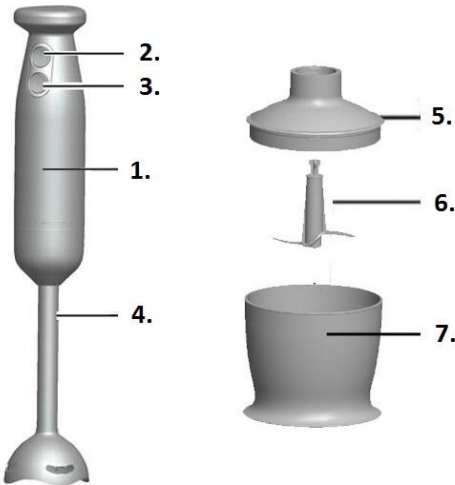
## **Гарантия и обслуживание**

При возникновении неисправностей обращайтесь в авторизованный сервисный центр. Список авторизованных сервисных центров вы можете найти в брошюре «Гарантийные обязательства» и на сайте [www.gorenje.ru](http://www.gorenje.ru).

**Только для домашнего использования!**  
**Производитель оставляет за собой право на внесение изменений.**

**GORENJE**  
**ЖЕЛАЕТ, ЧТОБЫ ПОЛЬЗОВАНИЕ**  
**ПРИБОРОМ ДОСТАВИЛО ВАМ**  
**УДОВОЛЬСТВИЕ!**

**Производитель оставляет за собой право**  
**на внесение изменений!**



- 1 – Antriebseinheit
- 2 – Ein / Aus-Taste / Geschwindigkeit I
- 3 – Ein / Aus-Taste / Geschwindigkeit II
- 4 – Röhreinheit aus Edelstahl
- 5 – Hackeinheit
- 6 – Hackmesser
- 7 – Hackbehälter

## Gebrauch des Geräts

Ihr Stabmixer ist ausschließlich für den Gebrauch im Haushalt bestimmt. Er ist nicht für den professionellen Gebrauch konzipiert. Verwenden Sie das Gerät zur Bearbeitung von haushaltsüblichen Mengen von Lebensmitteln. Bewahren Sie die Gebrauchsanweisung sorgfältig auf und übergeben Sie diese bei Besitzerwechsel dem neuen Besitzer. Reinigen Sie vor dem ersten Gebrauch den Stabmixer und das beigelegte Zubehör mit einem feuchten Tuch. Bevor Sie das Gerät an das Stromnetz anschließen, montieren Sie alle notwendigen Teile. Schneiden Sie das Hackgut auf 2 cm große Stücke. Heiße Zutaten vor der Bearbeitung mit dem Stabmixer auf mindestens 80°C abkühlen lassen.

## Wichtige Sicherheitshinweise

Um Brandgefahr, Stromschlag und/oder Körperverletzungen zu vermeiden, sind beim Gebrauch von elektrischen Haushaltsgeräten einige allgemeine

Sicherheitshinweise zu berücksichtigen, wie z.B.:

- **Lesen Sie sorgfältig die Bedienungsanleitung durch, auch wenn Sie das Gerät bereits kennen.**
- Um einen Stromschlag zu vermeiden, tauchen Sie das Gerät, das Kabel oder den Stecker niemals ins Wasser oder andere Flüssigkeiten.

**Dieses Gerät ist gemäß der EU-Richtlinie 2012/19/EU über elektrische und elektronische Altgeräte (Waste Electrical and Electronic Equipment - WEEE) gekennzeichnet. Diese Richtlinie legt die Anforderungen für das Sammeln und den Umgang mit elektrischen und elektronischen Altgeräten fest, die für die gesamte Europäische Union gültig sind.**

- Reinigen Sie das Gerät, indem Sie den äußeren Teil des Gehäuses mit einem feuchten Tuch abwischen.
- Trennen Sie das Gerät, wenn Sie es nicht gebrauchen bzw. wenn Sie es zusammensetzen oder zerlegen möchten sowie vor dem Reinigen immer vom Stromnetz. Ziehen Sie dabei niemals am Kabel.
- Falls das Anschlusskabel oder der Stecker beschädigt ist, es zu einer Betriebsstörung des Geräts gekommen ist, oder das Gerät auf den Boden gefallen ist bzw. anderswie beschädigt wurde, dürfen Sie das Gerät nicht benutzen. Übergeben Sie das Gerät dem nächstgelegenen autorisierten Kundendienst, wo es fachmännisch überprüft und bei Bedarf repariert und eingestellt wird.

- Falls Sie mit dem Gerät Zubehör verwenden, das nicht vom Hersteller des Geräts verkauft bzw. empfohlen wird, kann es zu Brand, Stromschlag oder Körperverletzungen kommen.
- Sie sollten den Behälter nicht überfüllen.
- Sorgen Sie dafür, dass das Anschlusskabel nicht über den Tischrand oder eine andere Arbeitsoberfläche hängt und dass es nicht mit heißen Oberflächen in Berührung kommt.
- Berühren Sie nicht die heißen Oberflächen, verwenden Sie Handgriffe und Tasten.
- Verwenden Sie das Gerät nicht in der Nähe von heißen Oberflächen (z.B. Gas- oder Elektroherd bzw. heißer Backofen); legen Sie das Zubehör nicht in die Nähe von Wärmequellen.
- Achten Sie darauf, dass das Kabel nicht beschädigt wird. Tragen Sie das Gerät niemals am Kabel und ziehen Sie es nicht am Kabel, wenn Sie es vom Stromnetz trennen möchten, sondern ziehen Sie am Stecker des Anschlusskabels.
- Wenn Sie ein Verlängerungskabel oder einen Verteiler verwenden, prüfen Sie zuerst, ob dieses den Anforderungen des Geräts entspricht.
- **Das Gerät ist ausschließlich zum Gebrauch im Haushalt bestimmt.**
- Führen Sie keine eigenen Reparaturversuche am Gerät durch! Lassen Sie das defekte Gerät vom nächstgelegenen autorisierten Kundendienst oder vom Großhändler überprüfen.
- Dieses Gerät darf von Kindern über acht Jahren, wie auch Personen mit verminderten körperlichen, sensorischen und geistigen Fähigkeiten oder mangelhaften Erfahrungen und Wissen bedient werden, jedoch nur, wenn Sie das Gerät unter entsprechender Aufsicht gebrauchen oder entsprechende Anweisungen über den sicheren Gebrauch des Geräts erhalten haben und die mit dem Gebrauch des Geräts verbundenen Gefahren verstanden haben.
- Beaufsichtigen Sie Kinder, wenn sie das Gerät bedienen und achten Sie darauf, dass sie nicht mit dem Gerät spielen.
- Kinder dürfen das Gerät nicht reinigen und pflegen, außer sie sind älter als acht Jahre und werden dabei von einem Erwachsenen beaufsichtigt.
- **Hantieren Sie vorsichtig mit den scharfen Hackmessern, insbesondere während des Entleerens des Behälters oder während der Reinigung des Geräts.**
- Berühren Sie nicht die Messer des Stabmixers, insbesondere dann, wenn das Gerät an das Stromnetz angeschlossen ist. Die Messer sind sehr scharf.
- Falls das Messer stecken bleibt, ziehen Sie den Netzstecker aus der Steckdose und entfernen Sie die Lebensmittel, die das Messer behindern.
- Seien Sie beim Betrieb oder der Reinigung der Schneideeinheit sehr vorsichtig, weil die Schneidkanten sehr scharf sind. Seien Sie besonders vorsichtig bei der Reinigung der

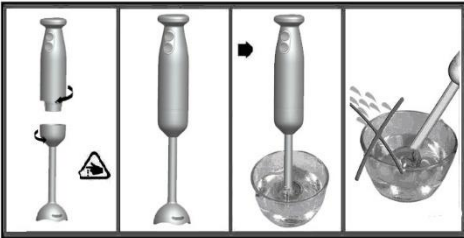
## Schneideinheit und Entleerung des Behälters.

- Der Behälter ist für den Gebrauch im Mikrowellenherd nicht geeignet.
- Schallpegel: Lc < 72 dB (A)

### Gebrauch

Zur Zubereitung von Mayonnaisen, Saucen, Mixgetränken, Babynahrung und zum Zerkleinern von Zwiebeln, Eis, gekochtem Obst und Gemüse.

**Hinweis:** Der Stabmixer ist zur Zubereitung von Kartoffelpüree nicht geeignet.



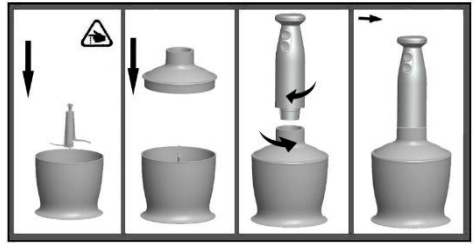
- Netzkabel vollständig abwickeln.
- Befestigen Sie den Mixfuß (4) an die Antriebseinheit (1), indem Sie ihn im Uhrzeigersinn drehen, bis er einschnappt.
- Füllen Sie Lebensmittel in den beigelegten oder in einen anderen geeigneten Behälter.
- Halten Sie das Gerät und den Behälter fest und drücken Sie die Einschalttaste.
- Um das Gerät einzuschalten, drücken Sie die Taste für die normale Geschwindigkeit (2,3).
- **ACHTUNG: Das Gerät darf nicht ununterbrochen mehr als 30 Sekunden arbeiten. Warten Sie 2 Minuten ab, damit sich das Gerät abkühlt. Das Gerät niemals einschalten, wenn der Behälter leer ist.**

Bemerkung: Stabmixer erst nach dem Ausschalten aus dem Mixgut herausnehmen.

### Universal-Zerkleinerer

Zum Zerkleinern von Kräutern, Zwiebeln. Obst, Gemüse, Eis, Hartkäse und Fleisch.

**Hinweis:** Vor dem Zerkleinern von Fleisch alle Sehnen, Knochen und Knorpel entfernen. Der Universal-Zerkleinerer ist nicht zum Zerkleinern von Kaffeebohnen und Meerrettich geeignet.



- Stellen Sie den Hackbehälter (7) auf eine glatte und saubere Arbeitsfläche und drücken Sie ihn nach unten.
- Setzen Sie das Hackmesser (6) ein.
- Füllen Sie alle Zutaten in den Behälter.
- Den Deckel mit dem Hackeinsatz (5) auf den Behälter aufsetzen und gegen den Uhrzeigersinn drehen (ein Klickgeräusch ist hörbar).
- Den Hackaufsatz (5), auf die Antriebseinheit (1) befestigen (ein Klickgeräusch ist hörbar).
- Halten Sie das Gerät und den Behälter fest und drücken Sie die Einschalttaste (2,3).

*Hinweis: Falls die Zutaten auf der Innenseite des Behälters anhaften, lassen sie die Taste los, um das Gerät auszuschalten und entfernen Sie die Zutaten mit einer Spachtel oder fügen Sie etwas Flüssigkeit hinzu.*

- **ACHTUNG: Das Gerät darf nicht ununterbrochen mehr als 30 Sekunden arbeiten. Warten Sie 2 Minuten ab, damit sich das Gerät abkühlt. Das Gerät niemals einschalten, wenn der Behälter leer ist.**

### REINIGUNG UND PFLEGE DES GERÄTS

**Hinweis:** Das Gerät niemals ins Wasser tauchen und nicht in der Geschirrspülmaschine reinigen!

- Das Gerät zuerst mit einem feuchten und danach mit einem trockenen Tuch abwischen.
- Hackbehälter (7), Messer (6) können in der Geschirrspülmaschine gereinigt werden.
- Hackaufsatz (5), Mixfuß (4) mit einem feuchten Tuch oder mit einer Bürste unter laufendem Wasser reinigen.

**Hinweis:** Bei der Bearbeitung von z.B. Rotkohl können sich die Kunststoffteile rot verfärben. Sie können diese Verfärbung mit einem in Speiseöl getränkten Tuch entfernen.

### UMWELTSCHUTZ

Entsorgen Sie das ausgediente Gerät nicht zusammen mit gewöhnlichem Hausmüll, sondern

liefern Sie es bei einem Recyclingunternehmen ab. So tragen auch Sie zum Umweltschutz bei.



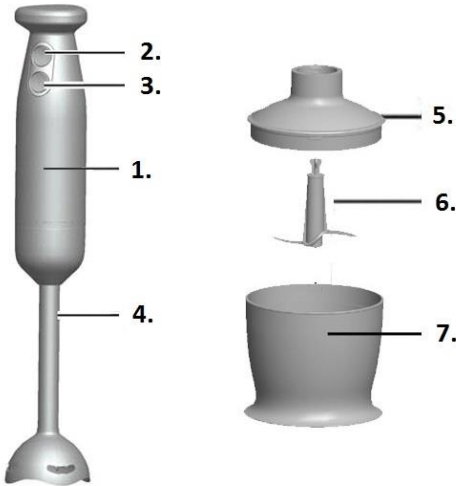
## **GARANTIE UND KUNDENDIENST**

Wenden Sie sich für weitere Informationen oder bei Problemen bitte an das Kundendienstcenter von Gorenje in Ihrem Land (die Telefonnummer finden Sie in der internationalen Garantiekarte). Falls es in Ihrem Land kein solches Center gibt, wenden Sie sich an den lokalen Händler von Gorenje oder an die Abteilung für kleine Haushaltsgeräte Gorenje.

***Das Gerät ist nicht für den professionellen Gebrauch bestimmt!***

**GORENJE WÜNSCHT IHNEN VIEL  
FREUDE BEIM GEBRAUCH IHRES  
NEUEN GERÄTS!**

**Wir behalten uns das Recht zu Änderungen vor.**



1. Bloc-moteur
2. Touche Marche/Arrêt, vitesse I
3. Touche Marche/Arrêt, vitesse II
4. Pied mixeur en acier inoxydable
5. Couvercle du bol hachoir
6. Couteau du hachoir
7. Bol hachoir

## Utilisation

Ce mixeur plongeant est destiné à un usage ménager et n'est pas adapté à une utilisation professionnelle. Préparez avec cet appareil des quantités habituelles pour une famille. Rangez cette notice en lieu sûr et joignez-la à l'appareil au cas où vous le céderiez à un tiers. Avant la première utilisation, essuyez la poignée du mixeur avec un linge humide. Assemblez l'appareil correctement avant de le brancher à une prise secteur. Avant de les passer au mixeur ou de les verser dans le bol, coupez les gros ingrédients en morceaux de 2 cm environ et laissez-les refroidir s'ils sont chauds (température max 80°C).

## Consignes de sécurité

Lors de l'utilisation d'un appareil électrique, il faut toujours prendre les précautions ci-dessous pour réduire les risques d'incendie, de choc électrique et de blessures aux personnes.

- **Lisez attentivement cette notice en entier, même si vous connaissez ce type d'appareil.**

Le symbole de la poubelle barrée figure sur le produit ou sur son emballage en application de la directive européenne 2012/19/EU sur les Déchets d'Équipement Électrique et Électronique (DEEE). Cette directive sert de règlement cadre à la reprise, au recyclage et à la valorisation des appareils ménagers usagés dans toute l'Union européenne.

- Afin d'éviter tout choc électrique, **N'IMMERGEZ PAS** l'appareil, le cordon secteur ou la prise dans l'eau ni dans un autre liquide.
- Nettoyez l'extérieur de l'appareil avec un linge humide.
- Ne laissez jamais l'appareil sans surveillance s'il est en cours d'utilisation.
- Éteignez l'appareil et débranchez-le si vous ne vous en servez pas, et faites de même avant d'assembler ou d'enlever des accessoires. Pour le débrancher, saisissez la fiche et retirez-la de la prise secteur, mais ne tirez pas sur le cordon.
- N'utilisez pas l'appareil si son cordon secteur est abîmé, après un dysfonctionnement, ou s'il est tombé ou endommagé. Dans ce cas, retournez l'appareil complet au service après-vente agréé le plus proche pour vérification, réparation électrique ou mécanique, ou simple réglage.
- L'utilisation d'accessoires non recommandés ou non fournis par le fabricant de l'appareil peut présenter un risque d'incendie, de choc électrique ou de blessures aux personnes.
- Ne remplissez pas trop le bol.

- Ne laissez pas pendre le cordon contre le bord d'une table, d'un plan de travail ou au-dessus d'une source de chaleur.
- Évitez de toucher les surfaces chaudes du mixeur, mais servez-vous de la poignée et des boutons.
- N'utilisez pas l'appareil sur une surface chaude (cuisinière électrique ou à gaz, four chaud) et ne l'y laissez pas à proximité.
- Ne malmez pas le cordon d'alimentation. Ne portez jamais l'appareil en le tenant par son cordon et ne tirez pas dessus pour débrancher le mixeur ; il faut saisir la fiche pour la retirer de la prise secteur.
- Si vous utilisez un câble prolongateur, vérifiez qu'il convient à cet usage et qu'il est raccordé correctement.
- **Ce produit est destiné exclusivement à un usage ménager.**
- N'essayez pas de réparer l'appareil vous-même ; confiez toutes réparations au service après-vente agréé.
- Les enfants à partir de 8 ans et les personnes disposant de capacités physiques, sensorielles ou mentales réduites, ou manquant d'expérience et de connaissances, peuvent utiliser cet appareil sous surveillance, à condition d'avoir reçu des instructions sur la manière de s'en servir en toute sécurité et d'avoir compris les risques auxquels ils s'exposent.
- Les enfants ne doivent pas jouer avec l'appareil.
- Ils ne doivent pas non plus effectuer des tâches de nettoyage et d'entretien, sauf

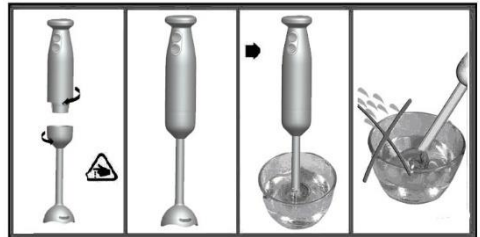
s'ils sont âgés de plus de 8 ans et restent sous surveillance.

- Manipulez les lames avec précaution, en particulier lorsque vous les enlevez, videz le bol, ou les nettoyez. Ne touchez pas les lames du mixeur plongeant, surtout lorsque l'appareil est branché, car elles sont très tranchantes.
- Si les lames sont bloquées, débranchez l'appareil avant d'enlever les aliments qui les immobilisent.
- Faites très attention lorsque vous enlevez ou nettoyez les lames du mixeur ou le couteau du hachoir car leurs bords sont extrêmement coupants. Soyez très prudent lorsque vous les nettoyez et que vous videz le bol.
- Le bol n'est pas adapté aux micro-ondes.
- Niveau sonore :  $L_c < 72 \text{ dB(A)}$

### Manipulation de l'appareil

Avec cet appareil, vous pouvez monter la mayonnaise et les sauces, mélanger des cocktails, broyer la nourriture pour bébé, émincer des oignons, piler de la glace, réduire en purée les fruits et légumes cuits.

**Attention !** Ce mixeur ne convient pas à la préparation de la purée de pommes de terre.



- Fixez le pied mixeur (4) au bloc-moteur (1).
- Versez les aliments dans le bol mixeur ou tout autre récipient adapté.
- Maintenez le bol d'une main et saisissez le mixeur de l'autre. Afin d'éviter les éclaboussures, plongez tout d'abord le pied mixeur dans les ingrédients puis appuyez sur l'interrupteur Marche/Arrêt (2, 3).
- **Attention !** Lorsque vous avez terminé, éteignez d'abord l'appareil puis retirez-le du bol.



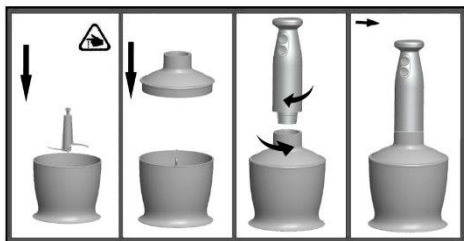
**Attention : ne faites pas fonctionner l'appareil plus de 30 secondes d'affilée. Laissez-le refroidir à la température ambiante avant de continuer.**

## Hachoir universel

Pour hacher les herbes aromatiques, les oignons, les fruits, les légumes, la viande, piler la glace, râper le fromage.

**Attention !** Avant de hacher la viande, il faut la désosser et retirer les nerfs et le cartilage.

N'utilisez pas le hachoir universel pour moudre du café ou râper du raifort.



- Posez le bol hachoir (7) sur un plan de travail stable.
- Insérez le couteau du hachoir (6).
- Mettez les aliments dans le bol hachoir (7).
- Placez le couvercle (5) sur le bol hachoir (7).
- Insérez le bloc moteur dans le couvercle et tournez-le jusqu'à ce qu'il soit verrouillé.
- Maintenez le bol d'une main, saisissez l'appareil de l'autre et appuyez sur l'interrupteur Marche/Arrêt (2, 3).

*NB : si les ingrédients adhèrent à la paroi du bol, relâchez le bouton pour éteindre l'appareil et raclez les ingrédients à l'aide d'une spatule ou ajoutez un peu de liquide.*

**Attention : ne faites pas fonctionner l'appareil plus de 30 secondes d'affilée. Laissez-le refroidir à la température ambiante avant de continuer.**

## Nettoyage et entretien

**Attention !** Ne plongez jamais l'appareil dans l'eau et ne le nettoyez pas dans un lave-vaisselle.

- Nettoyez le bloc-moteur avec une éponge humide puis essuyez-le avec un torchon sec.
- Vous pouvez nettoyer le bol (7) et le couteau du hachoir (6) dans le lave-vaisselle.
- Nettoyez le couvercle du bol (5) et le pied mixeur (4) avec une éponge humide, puis essuyez-les avec un torchon sec.

**Remarque :** si vous hachez ou broyez certains légumes très colorés comme par exemple le chou rouge, ils peuvent teinter les parties en plastique. Pour enlever cette couleur, frottez le plastique avec un chiffon humecté de quelques gouttes d'huile de table.



## Environnement

À la fin de sa vie utile, ne jetez pas l'appareil avec les ordures ménagères, mais remettez-le à une déchèterie qui traite les DEEE ; vous contribuerez ainsi à éviter des conséquences néfastes pour la santé et l'environnement.

## Garantie & service après-vente

Pour toute information complémentaire ou en cas de problème, veuillez contacter le service Clients de Gorenje dans votre pays (vous trouverez son n° de téléphone sur la carte de garantie internationale). S'il n'y a pas de service Clients dans votre pays, adressez-vous au détaillant chez qui vous avez acheté l'appareil, ou contactez le service Clients de Gorenje Électroménager.

**Réservé à un usage ménager.**

**GORENJE VOUS SOUHAITE BEAUCOUP DE PLAISIR LORS DE L'UTILISATION DE CET APPAREIL !**

**Nous nous réservons le droit de procéder sans préavis à toute modification utile.**