

РУССКИЙ

МОДЕЛЬ	22121
Диаметр объектива, мм	50
Увеличение, крат	8-24
Удаление выходного зрачка, мм	15
Диаметр выходного зрачка, мм	6,25 - 2,08
Поле зрения, угл. град.	4 - 2,2
Поле зрения на удалении 1000м, м	70 - 36,3
Сумеречное число	20 - 34,6
Разрешение, сек	5
Минимальная дистанция фокусировки	при 8' - 7 м; при 24' - 16 м
Диапазон фокусировки центрального фокусирующего устройства, дптр	±5
Диапазон фокусировки правого окуляра, дптр	±4
Диапазон рабочих температур	-30 °С...+40 °С
Габаритные размеры, мм	
- длина	197
- ширина	217
- высота	70
Масса, кг	1,1

КОМПЛЕКТ ПОСТАВКИ

- Панкратический бинокль Юкон™ 8-24х50
- Шейный ремень
- Чехол
- Инструкция по эксплуатации
- Салфетка для протирки линз
- Гарантийная карточка

Для улучшения потребительских свойств изделия в его конструкцию могут вноситься усовершенствования.

**ОТЛИЧИТЕЛЬНЫЕ ОСОБЕННОСТИ**

- Диапазон переменного увеличения от 8 до 24.
- Большая дистанция наблюдения
- Стильный дизайн
- Широкоугольная, светосильная оптика
- Оптическая система на базе призм Порро
- Высокое качество изображения
- Механизм центральной фокусировки
- Эргономичный и компактный корпус
- Материал корпуса - обрешиненный, ударопрочный углепластик
- ECLIPSE™ - встроенные защитные крышки объективов
- Многослойное просветляющее покрытие линз,
- выполненное по вакуумной технологии TRUE COLOR™
- Оптическое стекло марки "BAK4"
- Возможность установки на фотоштатив (1/4")
- Стильный и прочный чехол

ИНСТРУКЦИЯ ПО ИСПОЛЬЗОВАНИЮ

Панкратический бинокль Юкон 8-24х50 - это универсальное прибор, предназначенный для любительского и профессионального применения. Сочетая в себе преимущества биноклей с различной кратностью, он является незаменимым средством для:

- Наблюдения на море и открытых пространствах.
- Охоты, стрельбы, спортивных состязаний.

- Наблюдения в сумерках.
- Наблюдения в горах.

Пожалуйста, прочитайте инструкцию прежде чем приступить к эксплуатации бинокля.

ЭКСПЛУАТАЦИЯ

Будьте внимательны при обращении с биноклем. Особенно в том случае, если используете его вместе с детьми или людьми, не знакомыми с оптическими приборами и настоящей инструкцией.

Регулировка межзрачкового расстояния

- Извлеките бинокль из чехла, откройте крышки объективов (1) и окуляров (2).
- Для Вашего удобства, конструкция крышек объективов (1) позволяет развести их в стороны и плотно прижать к корпусу бинокля. Вы можете также вращать откинутые крышки объективов относительно оптических осей бинокля до момента нахождения их наиболее удобного положения.
- Направьте бинокль на группу удаленных объектов и складывая (приближая левую и правую половины бинокля друг к другу) или раскладывая при одновременном наблюдении в окуляры, выберите такое положение, при котором Вы будете видеть только одно изображение предметов и ощущать их равноудаленность.

Внимание!

Берегите глаза. Не смотрите через бинокль на солнце и иные яркие источники света!

ФОКУСИРОВКА ИЗОБРАЖЕНИЯ И ДИОПТРИЙНАЯ НАСТРОЙКА

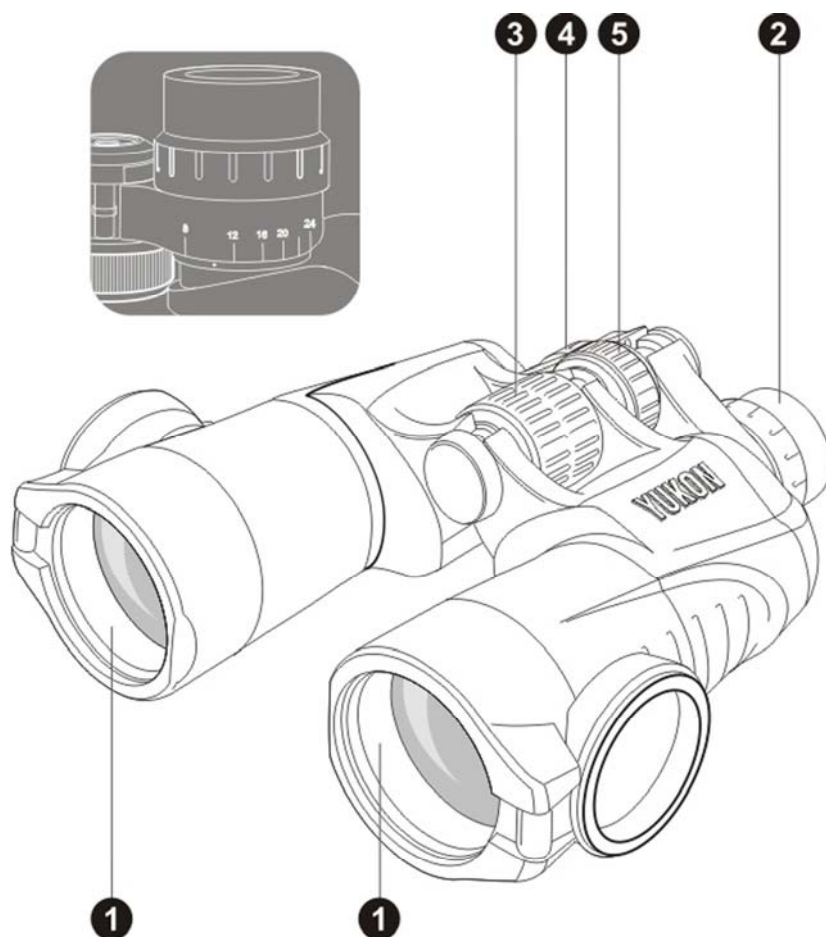
- Направьте бинокль на любой удаленный объект и, вращая барабан механизма центральной фокусировки (3), добейтесь четкого изображения через левый неподвижный окуляр.

Внимание! Не пытайтесь крутить левый окуляр!

- Закройте левый глаз и, наблюдая объект через правый окуляр, вращайте кольцо диоптрийной настройки правого окуляра (4) до момента получения качественного изображения рассматриваемого объекта в правом окуляре. Диоптрийная настройка проводится с целью выравнивания естественной разницы зрения между правым и левым глазом наблюдателя и снижения утомляемости глаз при длительных наблюдениях.
- Вращая барабан (3), подстройте бинокль до получения идеального изображения одновременно в обоих оптических каналах.
- Далее фокусировку изображения производите только с помощью барабана (3) - бинокль Вами уже был индивидуально настроен.
- Специальная маркировка "+ | -" и метка в виде треугольника, расположенные на оправе правого окуляра (4), помогут Вам легко определить и запомнить оптимальное положение кольца диоптрийной настройки.

НАСТРОЙКА УВЕЛИЧЕНИЯ

- Панкратический бинокль Юкон имеет функцию изменения увеличения от 8 до 24 крат.
- Для того чтобы выбрать необходимое увеличение, установите с помощью регулировочного колеса (5) метку в виде белой точки напротив соответствующего показателя увеличения 8; 10; 12; 16; 20 или 24 крат - цифровой шкалы, расположенной с внутренней стороны правого окуляра (см. рисунок).



Примечание!

В связи с тем, что при изменении кратности изменяется масштаб изображения, для комфортной работы необходимо осуществлять повторную фокусировку изображения с помощью барабана механизма центральной фокусировки (3).

УСТАНОВКА НА ШТАТИВ

- В случае необходимости проведения длительных наблюдений со статичной позиции, рекомендуется установить бинокль на штатив.
- Используйте для этого штативный адаптер.
- Закрепите адаптер на штативе.
- Отвинтите декоративный колпачок гнезда крепления 1/4", расположенный на фронтальной части оси механизма центральной фокусировки бинокля.
- Ввинтите винт адаптера в гнездо крепления 1/4". Бинокль установлен.

ПРАВИЛА УХОДА И ХРАНЕНИЯ

- Избегайте загрязнения линз. После окончания работы с биноклем закрывайте объективы и окуляры защитными крышками. Для чистки оптических поверхностей используйте салфетку, входящую в комплект поставки, а в случае необходимости любую мягкую и чистую ткань (вата, фланель и шёлк подходят наилучшим образом).
- Перед тем, как протирать линзы, осторожно смахните кисточкой с них пыль и песок. Жировые пятна снимайте салфеткой, намоченной спиртом. В полевых условиях и в

случае отсутствия спирта, подышите на внешнюю поверхность линз и насухо протрите возникшее запотевание.

Внимание!

Во избежание повреждения просветляющего покрытия не протирайте линзы бумагой (сухой или смоченной), а также не лейте спирт непосредственно на их поверхность!

- Чистку наружных поверхностей корпуса проводите сухой салфеткой. При необходимости придать блеск, можете нанести несколько капель вазелина или иной аналогичной смазки и растереть.
- Старайтесь не подвергать бинокль длительному воздействию высоких температур и прямых солнечных лучей. Не оставляйте его в непосредственной близости от нагревательных приборов, ламп накаливания и отопителей.
- Оберегайте бинокль от падений с высоты и других механических повреждений.
- Храните бинокль в чехле, в сухом, отапливаемом и проветриваемом помещении.
- Ремонтировать и разбирать бинокль запрещается! Нарушение данного требования может привести к аннулированию гарантии на бинокль.