



## VITA-PREP® 3

### Unmatched Performance in Commercial Kitchens

Professional chefs and culinary schools around the world trust the Vita-Prep 3 for its exceptional power, versatility, and performance. From chopping delicate ingredients to blending tough purées, the Vita-Prep 3 is the only tool that's durable and capable of perfectly chopping, grinding, and blending it all.

### Smart Product Design

- ≈3 peak output HP motor delivers unmatched performance when puréeing, grinding, chopping and more
- Variable speed and accelerator tool allows for control and easy processing of dense ingredients
- Advanced cooling fan for optimum reliability during peak hours of operation
- Patented, high-impact container is clear for seeing ingredients during operation

### Rendimiento sin igual en cocinas comerciales

Los chefs profesionales y las escuelas de cocina de todo el mundo confían en la Vita-Prep 3 debido a su fuerza, versatilidad y desempeño excepcionales. Desde picar ingredientes delicados hasta licuar purés espesos, la Vita-Prep 3 es la única herramienta durable que es capaz de picar, moler y licuar todo a la perfección.

### Diseño inteligente de producto

- El motor de ≈ 3 caballos de potencia máxima de salida brinda un rendimiento inigualable al hacer puré, moler, picar y otras funciones
- La herramienta aceleradora de velocidad variable permite un buen control y un procesamiento fácil de los ingredientes espesos
- El ventilador de enfriamiento avanzado brinda una confiabilidad óptima cuando está en funcionamiento en horas pico
- El vaso patentado y resistente a impactos es transparente para que se puedan ver los ingredientes durante el funcionamiento



## Product Specifications / Especificaciones del Producto

### Vita-Prep® 3

Item Number: 1005  
 Motor: ≈3 peak output horsepower motor  
 Electrical: 120 V, 50/60 Hz, 12.5 A  
 Pack: Includes Vita-Prep 3 with 64 oz. high-impact, clear container complete with blade assembly and lid, accelerator tool, and black base.  
 Net Weight: 12.2 lbs. (13.8 lbs. with box)  
 Dimensions: 20.3 x 8.0 x 9.0 in. (H x W x D)

Made in the U.S.A. with a minimum of 70% U.S.A. content.  
**FOR COMMERCIAL USE ONLY.**

Warranty: The Vita-Prep 3 is backed by a three-year warranty on motor base parts and a one-year warranty on labor. For more complete warranty terms and conditions, please call 1.800.437.4654 or visit vitamix.com.

### Vita-Prep® 3

Tema Número: 1005  
 Motor: Motor de ≈ 3 caballos de potencia máxima de salida  
 Eléctrico: 120 V, 50/60 Hz, 12,5 A  
 Embalaje: Incluye una Vita-Prep 3 con vaso de 2,0 L, transparente y resistente a impactos, completo con conjunto de cuchillas y tapa, herramienta aceleradora y base negra.  
 Peso Neto: 5,5 kg (6,3 kg con caja)  
 Dimensiones: 51,4 x 20,3 x 22,9 cm (H x A x P)

Fabricado en los EE. UU. con un mínimo de 70% de material estadounidense. **SOLAMENTE PARA USO COMERCIAL.**

Garantía: La Vita-Prep 3 está respaldada por una garantía de tres partes para la base del motor y una garantía de un año en reparaciones. Para obtener información más completa sobre los términos y condiciones de la garantía, llame al 1.800.437.4654 o visite vitamix.com.

## Also Available / Disponible También

### Additional Containers / Vasos Adicionales:

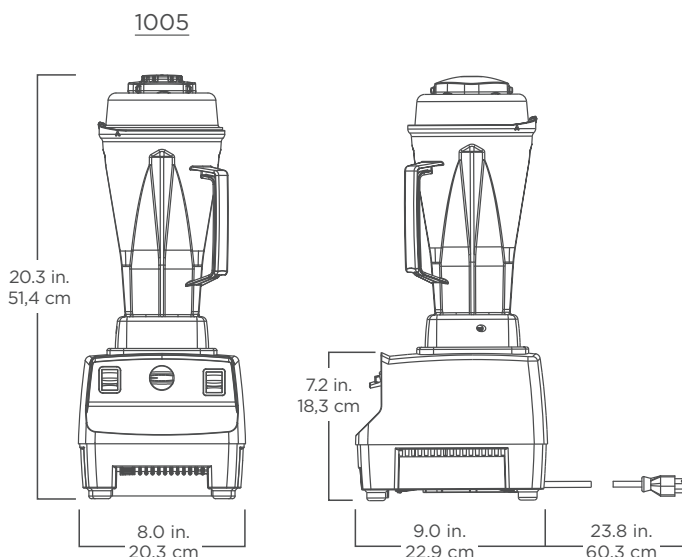
Complete with blade assembly and lid.  
 Completo con juego de cuchillas y tapa.

### Item Number / Tema Número:

1195: 64 oz. container / 2,0 L vaso  
 15504: 48 oz. standard container / 1,4 L vaso estándar  
 15652: 32 oz. compact container / 0,9 L vaso compacto

Unit is available in international voltages, please contact Vitamix international customer service for information.

La unidad está disponible en voltajes internacionales; comuníquese con el Servicio internacional de atención al cliente de Vitamix para obtener más información.



Where Applicable / Según Corresponda :



## Contact Information / Información de Contacto

U.S.A., Canada & Latin America:  
 Phone: 800.4DRINK4 or 800.437.4654  
 Email: [foodservice@vitamix.com](mailto:foodservice@vitamix.com)

[vitamix.com](http://vitamix.com)  
 Vita-Mix Corporation  
 8615 Usher Road  
 Cleveland, OH 44138-2103 U.S.A.

Outside of U.S.A., Canada & Latin America:  
 Phone: +1.440.782.2450  
 Email: [international@vitamix.com](mailto:international@vitamix.com)

For more information, contact your local foodservice distributor.  
 Para obtener más información, comuníquese con su distribuidor local de servicios alimenticios.