

**Я быстро
измельчу
еду!**



**Измельчитель
КТ-3016**

Если у вас возникнут трудности с использованием нашей техники, перед обращением в магазин просим позвонить на горячую линию Kitfort:

8-800-775-56-87

(пн-пт с 9:30 до 17:30 по московскому времени)

info@kitfort.ru

Мы расскажем про особенности работы прибора и проконсультируем по любым другим вопросам

Содержание

Общие сведения	4
Комплектация	4
Устройство измельчителя	4
Подготовка к работе и использование	5
Обслуживание, уход и хранение.....	8
Устранение неполадок	8
Технические характеристики.....	9
Меры предосторожности	10

Общие сведения

Измельчитель Kitfort КТ-3016 быстро измельчает мясо, твердый сыр, овощи, травы, чеснок и ягоды. Прибор очень компактный, не займет много места — емкость чаши всего 500 мл. Чаша измельчителя сделана из экологически чистого материала — стекла, ее можно закрыть крышкой и использовать для хранения продуктов.

Для обеспечения безопасности КТ-3016 может работать только с установленным моторным блоком.

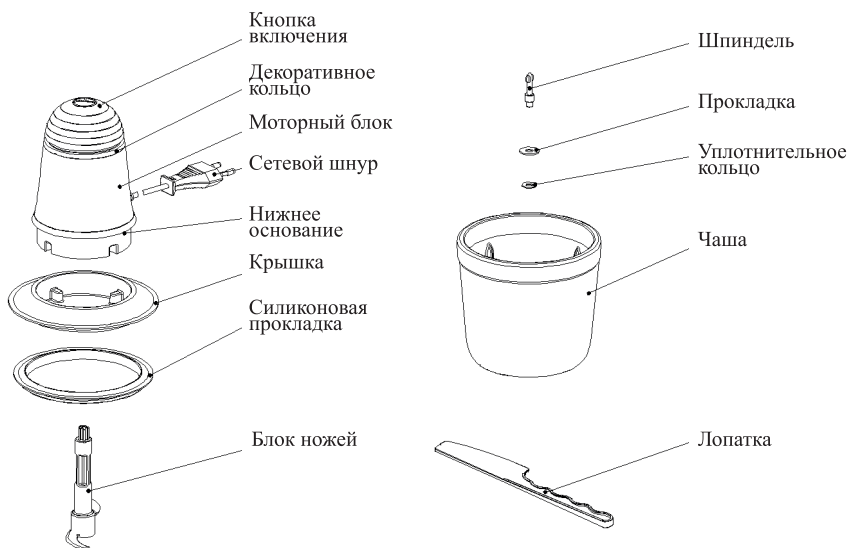
Управление прибором осуществляется нажатием на единственную кнопку включения на моторном блоке.

Измельчитель очень легко и быстро мыть.

Комплектация

1. Измельчитель:
 - Моторный блок — 1 шт.
 - Пластиковая крышка чаши с силиконовой прокладкой — 1 шт.
 - Блок ножей — 1 шт.
 - Чаша — 1 шт.
 - Лопатка — 1 шт.
2. Руководство по эксплуатации — 1 шт.
3. Гарантийный талон — 1 шт.
4. Коллекционный магнит — 1 шт.*
*опционально

Устройство измельчителя



Подготовка к работе и использование

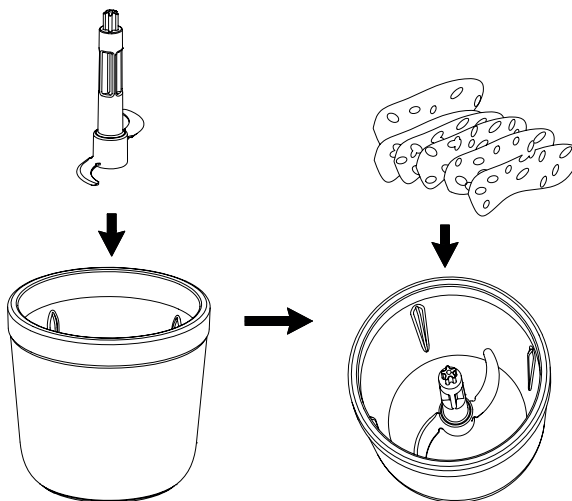
Подготовка к работе

Перед первым использованием вымойте все части измельчителя, кроме моторного блока, следуя указаниям из раздела «Обслуживание, уход и хранение».

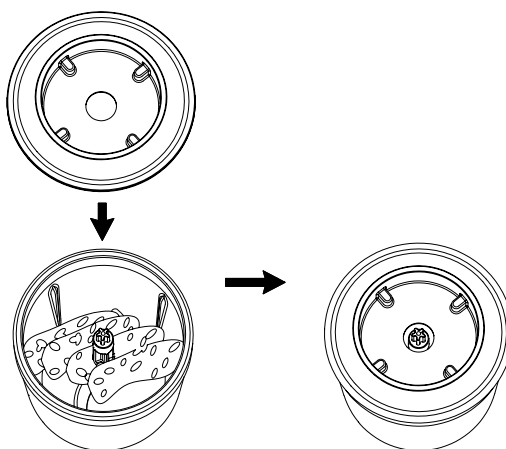
Использование

1. Установите чашу на ровную поверхность. Поместите в чашу на неподвижный вал блок ножей. Наполните чашу продуктами не более чем наполовину.

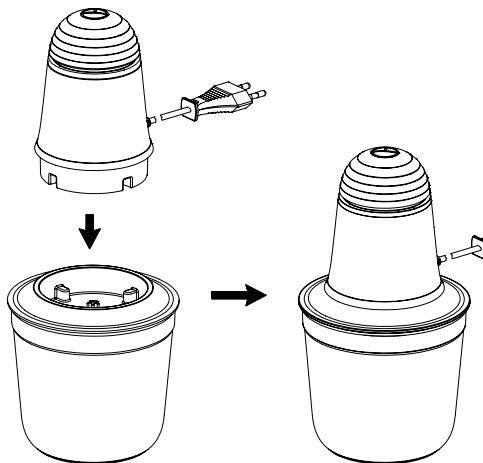
Примечание. Объем жидкости не должен превышать примерно 200 мл.



2. Закройте чашу крышкой.

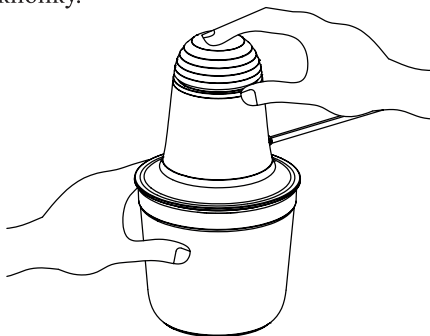


3. Сверху установите моторный блок, при этом ось ножей должна попасть в паз моторного блока.



4. Подключите измельчитель к сети электропитания.
5. Придерживайте моторный блок рукой. Нажмите на кнопку включения для начала работы. Для отключения измельчителя отпустите кнопку. Дождитесь полной остановки вращения ножей.

Примечание. Рекомендуется работать в импульсном режиме, периодически нажимая и отпуская кнопку.



6. По окончании работы выключите измельчитель и отключите его от сети электропитания. Снимите моторный блок и крышку. Выньте блок ножей.
7. Используйте измельченные ингредиенты по назначению. Вы можете закрыть чашу крышкой и использовать ее для хранения продуктов.

Внимание!

Измельчитель должен работать не более 60 секунд, после этого моторному блоку нужно дать остыть в течение 2 минут.

После выключения измельчителя всегда дожидаетесь полной остановки ножей. Всегда выключайте из розетки измельчитель перед снятием моторного блока.

Советы по использованию и ограничения

Внимание! Для достижения лучших результатов минимальное количество ингредиентов должно полностью покрывать ножи. Температура продуктов для измельчения не должна быть выше 60 °С, иначе стеклянная чаша может треснуть.

Степень измельчения определяется его длительностью: чем дольше, тем мельче. Для получения помола разной степени зернистости работайте в импульсном режиме.

Не кладите в чашу измельчителя ингредиенты, которые могут вызвать повреждение прибора: кости, большие куски твердых продуктов, кофейные зерна, черный перец, замороженные продукты и т.д.

Диапазон температуры для продуктов, которые будете класть в стеклянную чашу — от 0 °С до 60 °С.

Стеклянная чаша не предназначена для использования в микроволновой печи.

Пожалуйста, не используйте прибор для сухого измельчения твердых продуктов, таких как соя, рис и замороженное мясо, а также сочных жидких продуктов.

Твердые и плотные ингредиенты (мясо, сыр, сухари, морковь, сельдерей) порежьте на кусочки не более 2–3 см, мягкие (капуста, сырой картофель, фрукты) — на кусочки 5–7 см. При измельчении зелени не закладывайте ее выше ножей и следите, чтобы длинные палки не намотались на ножи.

Рекомендации по приготовлению некоторых продуктов приведены в таблице.

Ингредиенты	Количество, г	Время измельчения, с	Примечание
Свинина	200	Не более 60 с	Удалите кости, жилы, хрящи. Мясо порежьте на кусочки 2 x 2 x 2 см
Говядина	200	Не более 60 с	Удалите кости, жилы, хрящи. Мясо порежьте на кусочки 2 x 2 x 2 см
Морковь	100	Не более 60 с	
Картофель, овощи	70	Не более 60 с	
Фрукты	100	Не более 60 с	
Арахис, грецкий орех	150	Не более 60 с	

Прибор хорошо измельчает твердый сыр. Рекомендуется измельчать сыр в импульсном режиме.

Измельчитель сахарную пудру не делает.

Перед приготовлением детского питания убедитесь, что жидкие продукты не горячие, и их количество не превышает 150 мл.

Для измельчения приготовленной пищи (овощей, мяса и фруктов) используйте импульсный режим. Чтобы смешать пищу в однородную массу нажимайте на кнопку включения непрерывно в течение 7–8 секунд, пока не достигнете желаемого результата.



Если ингредиенты прилипают по краям чаши и плохо перемешиваются, превратите работу, откройте чашу и, не вытаскивая блок ножей, ложкой или лопаткой уберите продукты от краев к центру, затем продолжите работу.

Обслуживание, уход и хранение

Перед обслуживанием измельчителя не забудьте отключить его от сети электропитания.

Мойте все съемные части, кроме моторного блока, сразу после использования. Не допускайте засыхания остатков пищи внутри чаши.

Чашу, блок ножей и крышку с силиконовой прокладкой можно мыть в посудомоечной машине.

Перед очисткой вытащите блок ножей из чаши.

Внимание! Будьте осторожны, не пораньтесь.

Не используйте для мытья агрессивные моющие средства и абразивные материалы.

После мытья вытрите блок ножей насухо.

Моторный блок протрите влажной, а затем сухой тряпкой. Не погружайте моторный блок в воду или другие жидкости. Если в моторный блок попала вода, хорошенько просушите его перед включением.

Храните измельчитель в сухом и прохладном месте, недоступном для детей.

Устранение неполадок

Измельчитель не включается при нажатии на кнопку включения

Возможная причина	Решение
Неправильно установлен моторный блок	Вставьте правильно моторный блок в крышку

Мотор отключился во время работы

Возможная причина	Решение
Мотор перегрелся, и сработала защита от перегрева	Подождите 20–30 минут, чтобы мотор остыл, и попробуйте включить его снова

Запах при первом включении

Возможная причина	Решение
Новый прибор	После нескольких использований запах должен пройти

Нож застрял

Возможная причина	Решение
Слишком много продуктов в чаше	Выложите часть продуктов из чаши, попробуйте еще раз измельчить меньшее количество продуктов

При измельчении продуктов чувствуется сильная вибрация прибора

Возможная причина	Решение
Продукты нарезаны слишком крупно	Нарежьте продукты меньшими кусочками
Слишком много продуктов в чаше	Выложите часть продуктов из чаши, попробуйте еще раз измельчить меньшее количество продуктов
Нож установлен неправильно	Выложите продукты из чаши и установите правильно нож
Прибор установлен на неровную поверхность	Установите прибор на ровную поверхность

Если ваша ситуация не отображена выше, пишите нам на адрес info@kitfort.ru, приложив фотографии или видеофайлы, фиксирующие вашу проблему. Пришлите также фотографию наклейки с серийным номером, расположенную на дне или на задней части корпуса устройства.

По вопросам приобретения расходных материалов или аксессуаров пишите нам на info@kitfort.ru.

Технические характеристики

1. Напряжение: ~ 220–240 В, 50/60 Гц
2. Мощность: 200 Вт
3. Емкость чаши: 0,5 л
4. Класс защиты от поражения электрическим током: II
5. Длина шнура: 0,8 м
6. Размер устройства: 125 × 125 × 255 мм
7. Размер упаковки: 240 × 156 × 165 мм
8. Вес нетто: 1,2 кг
9. Вес брутто: 1,4 кг

Срок службы: 2 года
Срок гарантии: 1 год
Товар сертифицирован





Производитель: Чжэцзян Ланбао Илектрикэл Эплаенс Ко., Лтд. Да Гу Тан Вилдж, Чжоусян Таун, Цыси Сити, Нинбо Сити, Чжэцзян Провинс 315324, Китай.

Импортер: ООО «Аэро-Трейд». 197022, г. Санкт-Петербург, Инструментальная ул., д. 3, лит. X, офис 1.

Страна происхождения: Китай.

Уполномоченная организация для принятия претензий на территории РФ: ООО «Аэро-Трейд». 197022, г. Санкт-Петербург, Инструментальная ул., д. 3, лит. X, офис 1.

Горячая линия производителя: 8-800-775-56-87 (пн-пт с 9:30 до 17:30 по московскому времени), info@kitfort.ru

Адреса сервисных центров вы можете узнать у оператора горячей линии или на сайте kitfort.ru

Требуется особая утилизация. Во избежание нанесения вреда окружающей среде необходимо отделить данный объект от обычных отходов и утилизировать его наиболее безопасным способом, например, сдать в специальные места по утилизации.

Месяц и год изготовления указаны на нижней стороне упаковочной коробки.

Производитель имеет право на внесение изменений в дизайн, комплектацию, а также в технические характеристики изделия в ходе совершенствования своей продукции без дополнительного уведомления об этих изменениях.

Условия гарантии

Механическое повреждение корпуса, аксессуаров или составных частей устройства не является гарантийным случаем.

Меры предосторожности

Пожалуйста, внимательно прочтите инструкцию по эксплуатации. Обратите особое внимание на меры предосторожности. Всегда держите инструкцию под рукой.

1. Устройство предназначено для использования в бытовых условиях и может применяться в квартирах, загородных домах, гостиничных номерах, офисах и других подобных местах для непромышленной и некоммерческой эксплуатации.
2. Используйте измельчитель только по назначению и в соответствии с указаниями, изложенными в данном руководстве. Нецелевое использование устройства будет считаться нарушением условий надлежащей эксплуатации.
3. Перед подключением устройства к электрической розетке убедитесь, что параметры электропитания, указанные на нем, совпадают с параметрами используемого источника питания.
4. Для предотвращения поражения электрическим током не погружайте устройство в воду и другие жидкости.
5. Не переносите прибор, взявшись за шнур питания. Не тяните за шнур питания при отключении вилки от розетки.
6. Не используйте устройство, если шнур питания, вилка или другие части при-

бора повреждены. Во избежание поражения электрическим током не разбирайте устройство самостоятельно — для его ремонта обратитесь к квалифицированному специалисту. Помните, неправильная сборка устройства повышает опасность поражения электрическим током при эксплуатации.

7. Детям, людям с ограниченными физическими, сенсорными или умственными способностями, а также лицам, не обладающим достаточными знаниями и опытом, разрешается пользоваться прибором только под контролем лиц, ответственных за их безопасность, или после инструктажа по эксплуатации устройства. Не позволяйте детям играть с измельчителем.
8. Контролируйте работу прибора, когда рядом находятся дети или домашние животные.
9. Не оставляйте работающий прибор без присмотра. Выключите его и отключите от сети, если не используете прибор длительное время или перед проведением обслуживания.
10. Устанавливайте прибор только на устойчивую горизонтальную поверхность на расстоянии не менее 10 см от стены и края стола.
11. Не пытайтесь обойти блокировку включения устройства.
12. Не допускайте падения прибора и не подвергайте его ударам.
13. Храните устройство в недоступных детям местах.
14. Используйте только предлагаемые производителем аксессуары или комплектующие. Использование иных дополнительных принадлежностей может привести к поломке устройства или получению травм.
15. Будьте внимательны, ножи острые. Не порежьтесь.
16. При повреждении шнура питания его замену во избежание опасности должны производить изготовитель, сервисная служба или подобный квалифицированный персонал.

ИМ-1



Всегда что-то новенькое!

Kitfort — современный и креативный бренд, который предлагает покупателям не только качественные товары по выгодной цене, но и радует подарками, конкурсами и живым интерактивом! Тысячи пользователей следят за нашими обновлениями и розыгрышами в социальных сетях. Присоединяйтесь к нам и вы!

Приветствуем вас в нашей группе «ВКонтакте»! Каждую неделю мы разыгрываем там десятки призов бытовой техники Kitfort. Участвуйте в морских боях, лотереях, творческих конкурсах и делайте репосты. Адрес группы: vk.com/kitfort

Если вы любите смотреть видео, введите в поиске YouTube: «Kitfort Show» и наслаждайтесь веселыми скетчами на нашем канале. В каждом новом выпуске мы разыгрываем самые популярные товары и новинки компании за комментарии от подписчиков. А содержание видеороликов заставит вас от души посмеяться и стать нашим другом и ценителем того, что мы делаем.

Подписывайтесь и будьте в деле вместе с Kitfort!

info@kitfort.ru

8-800-775-56-87