



NOUS VIVONS SAIN  
We live healthy

# VITESSE®

Home

## MULTI COOKER МУЛЬТИВАРКА



"Vitesse France S.A.R.L."  
91 rue du Faubourg Saint Honore  
75008 Paris-France

[www.vitessehome.com](http://www.vitessehome.com)



**КЕРАМИЧЕСКОЕ  
ПОКРЫТИЕ  
ВНУТРЕННЕЙ ЧАШИ**

**VS-597**



En

**DEAR CUSTOMER! YOU HAVE MADE AN EXCELLENT DECISION!**  
**ViTESSE Home trade mark offers you an exclusive, high quality range of appliances for your ultimate home luxury and healthy living.**

### **SAFETY INSTRUCTIONS**

---

Read the operating instructions carefully before putting the appliance into operation and keep the instructions including the warranty, the receipt and, if possible, the box with the internal packing. If you give this device to other people, please also pass on the operating instructions.

### **SAFETY AND PRECAUTIONS**

---

When using this appliance, follow the instructions below.  
When used correctly, it will serve you for years.

Before connecting the outlet please cross check the supply voltage with the supply voltage of the device. This can be found in technical data or on the name plate.

- ✓ If you use an extension cord, make sure it is designed for the power consumption of the device. Different voltage can cause electric shock or fire cable.
- ✓ For safety, the appliance is to be kept and used at a sturdy and ground surface. Otherwise, it would not meet the requirements of protection against electric shock.
- ✓ If you want to disconnect the unit from the wall outlet, then remove the power cord with hands on the plug, not the cord. Otherwise, it can lead to rupture of the cable or electric shock. Unplug this apparatus after use and during cleaning or moving.
- ✓ Do not lay the power cord around sharp corners and edges, close to the heat source (gas or electric stove).
- ✓ This can cause problems that do not meet the terms of the warranty.
- ✓ Make sure that the cord will not twist or bend over the edge of the table. Place the unit on a dry level surface. Please comply with generally accepted safety rules when working with the device.

- ✓ Do not use the appliance and packaging materials for children to play.
- ✓ Do not allow children near the appliance. Keep the product out of reach of their place.
- ✓ It is forbidden to use the appliance for any failures. The manufacturer is not liable for damage caused by non-compliance with safety and technician rules of use.
- ✓ Do not allow children to use the device until they are explained and understood the instructions for safe operation.
- ✓ Do not leave the appliance plugged unattended.
- ✓ Do not submerge the device in water and do not use it in high humidity areas. It is forbidden to use the unit in the open air; there is risk of damage due to moisture inside.
- ✓ Do not use the device at any failures. If it is faulty, disconnect it from the network, removing the plug from the outlet and contact an authorized service center.
- ✓ Never try to repair the unit, or unauthorized modifications to the instrument. All maintenance and repair should be performed by an authorized service center. Unprofessional work could damage, personal injury and property damage.
- ✓ Use of the device for purposes other than the above, is a violation of the proper operation of the device.  
Operation should be carried out only in the domestic environment; the device is not intended for industrial use.
- ✓ When the appliance is operating - do not touch the body and the cover and take care of the face and hands from the steam coming out of the valve.
- ✓ Do not operate the appliance without the empty bowl or cup. Never touch the interior surfaces of the heated device.



Never connect to a power outlet other than specified power limits

Place the appliance on a flat, dry, stable surface away from sources of heat.

Never place the inner tank on the direct fire.

Keep the device away from children. Children can use the device under the supervision of Adults. Do not let them play with the device.

Do not bring your hands or face close to the holes for the steam on the top cover.

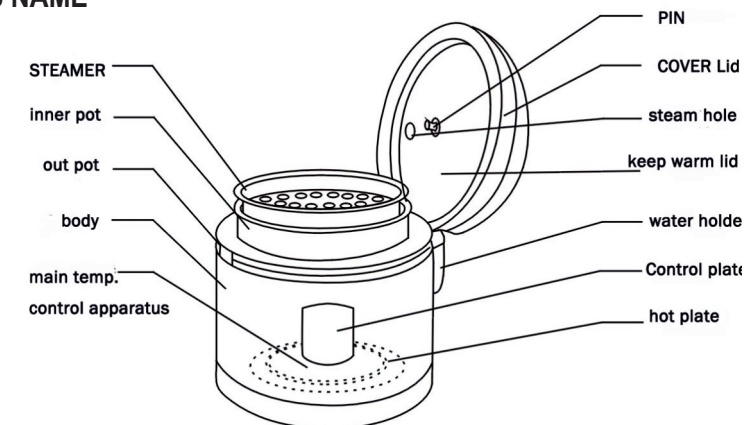
Do not block the Steam openings with towel or other items, to avoid deformation and discoloration device.

Do not immerse in water or other liquids. If you are not using the device, disconnect it from the mains.

Do not pull the power cord, hold the plug. Never bend or twist the power cord. If the power cord is damaged - do not use the device; contact an authorized service center for repairs. This device is not intended for use by persons with reduced physical, sensory or mental capabilities, a lack of knowledge or experience.

## SCHEME OF THE UNIT

### PARTS NAME



### CONTROL PANEL



1. Button "Preset Start"
2. Button Buckwheat
3. Button Pilaf
4. Button Milk porridge
5. Button Steam

6. Button Stew
7. Button Cake
8. Button «Keep warm»
9. Button Timer



## HOW TO OPERATE THE APPLIANCE

**Micro-Computer Multi Cooker has many features! You can cook meals and soups, fried, steamed (vegetables, fish, meat), stew and prepare yogurt. Regardless of the choice of the function, after cooking you can keep the food warm.**

### Before switching on

1. Read the instructions carefully and follow these instructions mentioned.
2. Open the package. Remove all accessories and manual.
3. Open the cover of the Multi-Cooker by pressing the open button.
4. Inner bowl (pan) has non-stick coating that helps to avoid burning your food. Clean the inside of the bowl with a soft sponge for dishes. After washing, wipe the device.
5. Install all of the components.
6. Before preparing the internal and external parts of the Multi-Cooker must be clean. Also make sure that between the inner pot and the heating surface there are no objects.
7. Make sure the lid is tightly closed.
8. Turn On the outlet.

**CAUTION: Do not connect the appliance to the outlet, if it does not meet the above guidelines.**

## USING INSTRUCTION

### Operation for Multi-Cooker (For Cooking Rice)

- (1). Take proper volume of rice with the measuring cup
  - a. Take proper volume of rice with the measuring cup, and wash the rice with other container to avoid damage the non-stick coating of the pot.
  - b. The total volume of the equipped measuring cup is 180ml.
  - c. Put the cleaned rice into the inner pot
- (2). Add suitable volume of the water and put the inner pot into the body of the appliance.

- a. Add suitable volume of water in according to different type of rice and personal taste, too much water may cause spill out, and too little water may result in raw cooking.
- b. Normal proportion of water and rice is recommended to be 1:1.
- c. Put the rice evenly onto the bottom of the pot, and clean the outside of the inner pot and the heating disk with dry cloth, then put the pot into the body of the appliance. Turn the pot left and right for several times to make sure that the pot is well contacted with the heating disk.
- d. lose the cover, until a sound is heard.

### (3).Operation

- a. Connect the power cord, and Press the "Function" key to choose "Pilaf".
- b. The Cooking will start automatically.
- c. When the cooking procedure is finished and the appliance will automatically switch to the warming program and the Keep Warm button will be automatically light on.

**Tip: The rice maybe soft and tasteful if the rice is rinsed within 30 minutes after the appliance switch to warming program.**

### Operation for Buckwheat Function:

Press "Function" and choose the "Buckwheat" with the function words and the default time on the LED flashing.

### Operation for Porridge cooking

- (1). Take suitable volume of ingredients with the equipped measuring cup or soup material.
- (2). Add suitable volume of water into the pot and put the pot into the body of the appliance .The proper water volume depends on the volume of ingredients material or personal taste
- (3). Press "Function" to choose "Porridge" with the corresponding light. The default time is 50 minutes.
- (4). The Porridge may become paste or burnt after long time of keeping warm, therefore, keep warm function for Porridge is not suggested to be more than 8 hours.



**Operation for Cake Cooking:**

- (1). Put the prepared material for cake into the pot (no more than 250g), (for ingredient of cake, please refer to the cake making instruction marked on the material of cake)
- (2). Close the cover and connect the power cord, the appliance enter into stand-by.
  - A. Press “Function” and choose the “Cake” with the function words and the default time on the LED flashing.
  - B. The default time is set to be as 40 mins. **UI** can increase
- (3). When the cooking is finished, and the cake should be taken out timely.

**Operation for Stew:**

- A. Press “Function” and choose the “Stew” with the function words and the default time on the LED flashing.
- B. The default time is set to be as 60 mins

**Operation for Steaming:**

- A. This unit comes with a unique steamer, which can be useful at many a times. Press “Function” and choose the “Steaming” with the function words and the default time on the LED flashing.
- B. The default time is set to be as 10 mins

**CLEANING AND MAINTENANCE**

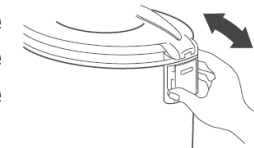
Before you start cleaning the instrument, make sure it is unplugged and completely cool.

**To Clean the Appliance Body**

Clean the housing, as necessary, with the use of clean, warm water and a soft cloth, do not use abrasive cleaners and dishwashing detergent.

**To Clean the Non-Stick Bowl**

Completely empty the bowl after each use. Use with dish detergent and a soft cloth, do not use abrasive cleaners. After cleaning, wipe the outside of the bowl dry.



**To Clean the Condenser**

The condenser is designed to collect condensate drops when opening the lid, remove and wash it after each use.

**To Clean the Steam Exit Valves**

Cleaning of the exhaust valve should be carried out each time after use.

1. Carefully remove the exhaust valve, as shown in the figure. Do not put much effort
2. Completely disassemble the valve and rinse it under running water, then dry thoroughly, assemble in reverse order and replace.



**Precautions for usage of the Non-Stick Bowl**

Use only wooden stirring paddle or a special plastic spoon.

Do not cut food inside the pan.

Do not pour vinegar into the pan, it can damage the non-stick coating.

After some time, the pan may change color due to the fact that contact with the water and detergent - this is normal and the Multi-Cooker can safely be operated on.

### Trouble Shooting

The problems under listed are not failures, please refer the table below:

The rice is undercooked	★		★	★	★	★						
The rice is too hard	★		★	★								★
The rice is too soft	★			★		★						
Spill out during cooking	★	★			★							
Abonormal smell during warm keeping	★	★	★	★							★	
Change color during warm keeping		★		★	★		★	★	★	★	★	★
Too dry after warm keeping				★	★		★					
Abonormal situation							★					
Inspecting Item	The ratio of water and rice is not correct	The raw rice is not properly cleaned/rinsed	Deformation of the bottom of the inner pot	The cover is not closed properly	There are residuals on the outside surface of the pot on the surface of the heating disk	The rice is not loosened after the rice is done	Warming keeping for more than 12 hours, or too little rice for warm keeping	The spoon id in the pot during warm keeping	Warm keeping for cold rice	Unplug during cooking	The cover is not closed properly, or the inner is not clean enough	

### SPECIFICATIONS

Power: 700 W

Volume of removable bowl: 5 L

Power supply: 220-240 V~AC 50/60 Hz

NOTE: Due to the ongoing process of making changes and improvements, between the manual and the product may be some differences. The manufacturer reserves the right to make technological changes to this product without notice.

### Ru

Уважаемые покупатели! Вы приняли блестящее решение! Торговая марка ViTESSE® предлагает Вам коллекцию высококачественных приборов для несомненно роскошного и здорового образа жизни.

### РУКОВОДСТВО ПО ЭКСПЛУАТАЦИИ

Перед первым использованием прибора внимательно прочитайте руководство по эксплуатации. Сохраните руководство для дальнейших консультаций.

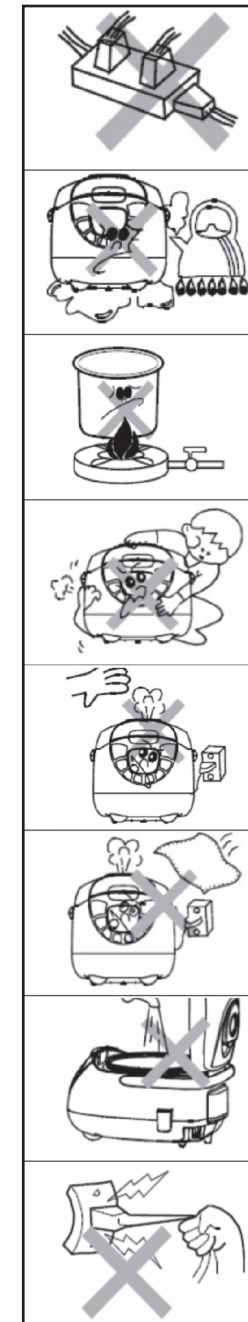
### МЕРЫ БЕЗОПАСНОСТИ И ПРЕДОСТОРОЖНОСТИ

*При эксплуатации прибора следуйте нижеприведенным инструкциям.*

*При правильном использовании он прослужит Вам долгие годы.*

- Перед подключением в розетку проверьте, совпадает ли напряжение сети с питающим напряжением прибора. **Это можно узнать из технических характеристик или на заводской табличке прибора.**
- Если Вы хотите использовать удлинитель, убедитесь, что он рассчитан на потребляемую мощность прибора. **Разное напряжение тока может привести к короткому замыканию или возгоранию.**
- В целях безопасности при подключении к сети, прибор должен быть заземлен. **Подключение прибора должно производиться только к заземлённым розеткам. В противном случае устройство не будет отвечать требованиям защиты от поражения электрическим током.**
- Если Вы хотите выключить прибор из розетки, то шнур питания вытаскивайте сухими руками непосредственно за саму вилку, а не за провод. **Иначе это может привести к разрыву кабеля или удару током. Выключайте прибор из розетки после использования, а также во время очистки или перемещения.**
- Не протягивайте шнур питания около острых углов и краёв, близко к источникам тепла (газовым или электрическим плитам). **Это может привести к неполадкам, которые не соответствуют условиям гарантии.**

- Следите за тем, чтобы шнур не перекручивался и не перегибался через край стола. Устанавливайте прибор только на сухую ровную поверхность. **Соблюдайте также общепринятые правила безопасности при работе с прибором. Производитель не несет ответственности за повреждения, вызванные несоблюдением требований по технике безопасности и правил эксплуатации изделия.**
- Не разрешается использование прибора и упаковочных материалов детям для игр. **Не оставляйте детей рядом во время работы прибора. Держите прибор в недоступном для них месте.**
- Не разрешайте пользоваться прибором детям, пока им не будут объяснены и станут понятны инструкции для безопасной эксплуатации. **Не оставляйте прибор включенным без присмотра.**
- Не погружайте прибор в воду и не используйте его в помещениях с повышенной влажностью. **Запрещено использовать прибор на открытом воздухе, существует опасность выхода из строя из-за попадания влаги внутрь.**
- Не разрешается использовать прибор при любых неисправностях. **Если он неисправен, отсоедините его от сети, вынув вилку из розетки, и обратитесь в авторизованный сервис-центр.**
- Запрещён самостоятельный ремонт прибора или внесение изменений в конструкцию прибора. **Все работы по обслуживанию и ремонту должен выполнять авторизованный сервис-центр. Непрофессионально выполненная работа может привести к поломке, травмам и повреждению имущества.**
- Используйте прибор по назначению. Использование прибора в целях, отличающихся от вышеуказанных, является нарушением правил надлежащей эксплуатации прибора. **Эксплуатация должна производиться только в бытовых условиях, прибор не предназначен для промышленного использования.**
- Во время работы прибор нагревается. Не трогайте руками корпус и крышку прибора и берегите лицо и руки от пара, выходящего из клапана. **Не включайте прибор без чаши или с пустой чашей. Никогда не дотрагивайтесь до внутренних поверхностей нагретого прибора.**



Запрещается подключать к одной розетке другие приборы кроме этого одновременно.

Размещайте прибор на ровную сухую устойчивую поверхность вдали от источников тепла.

Запрещается ставить внутренний резервуар на открытый огонь.

Держите прибор подальше от детей во избежание опасности в результате неправильной работы с прибором. Дети могут пользоваться прибором только под присмотром родителей. Не разрешайте им играть с прибором.

Не подносите близко лицо или руки к отверстиям для выхода пара на верхней крышке.

Не закрывайте отверстия для выхода пара кухонным полотенцем и другими предметами, чтобы избежать деформации и изменения цвета прибора.

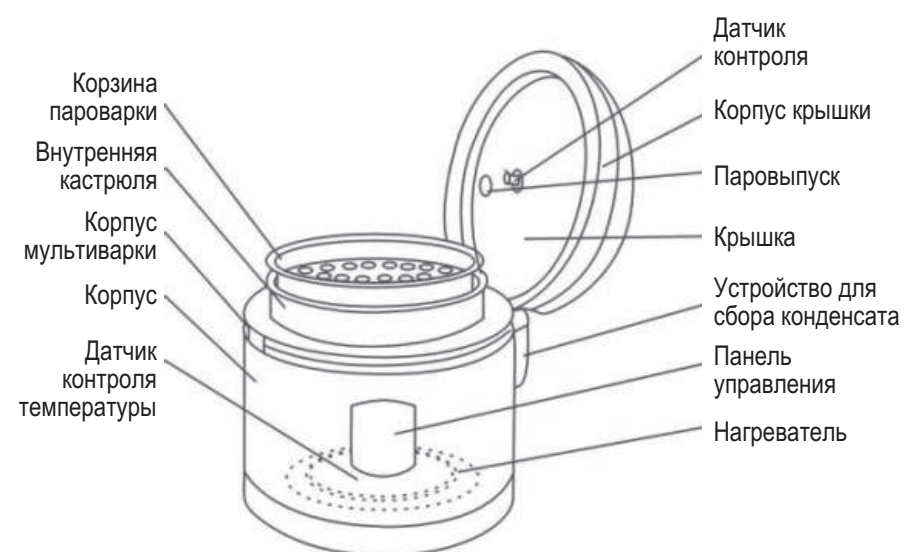
Запрещается погружать прибор в воду или другие жидкости. Если вы не используете прибор, отключите его от электросети.

Не тяните за шнур питания, беритесь за вилку. Запрещается перекручивать или перегибать шнур питания. Если шнур питания прибора поврежден, не используйте прибор, обратитесь в авторизованный сервисный центр за ремонтом. Данный прибор не предназначен для пользования людьми с ограниченными физическими, сенсорными или умственными возможностями, с недостатком знания или опыта, если за ними не присматривают лица, ответственные за их безопасность, или им не были даны подробные разъяснения по работе с прибором.

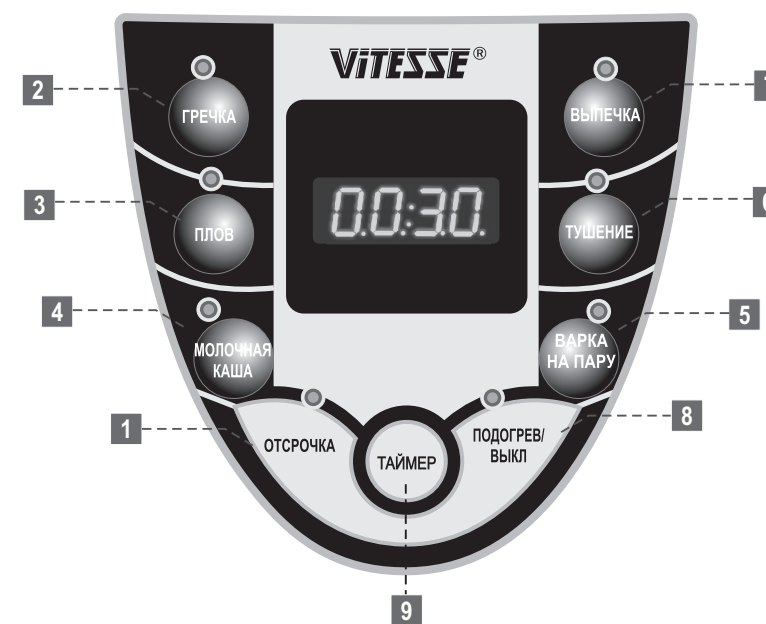


## УСТРОЙСТВО ПРИБОРА

### СХЕМА ПРИБОРА



## ПАНЕЛЬ УПРАВЛЕНИЯ



1. Кнопка ОТСРОЧКА (для настройки времени отсрочки начала приготовления)
2. Кнопка ГРЕЧКА (для выбора программы приготовления гречки и других круп)
3. Кнопка ПЛОВ (для выбора программы приготовления пловов и с рисом)
4. Кнопка МОЛОЧНАЯ КАША (для выбора программы приготовления молочных каш)
5. Кнопка ВАРКА НА ПАРУ (для выбора программы приготовления блюд на пару)
6. Кнопка ТУШЕНИЕ (для выбора программы тушения)
7. Кнопка ВЫПЕЧКА (для выбора программы выпечки)
8. Кнопка ПОДОГРЕВ (для включения подогрева приготовленных блюд, а также отключения текущей программы и функции подогрева)
9. Кнопка ТАЙМЕР (для установки времени приготовления)

## ЭКСПЛУАТАЦИЯ МУЛЬТИВАРКИ

Мультиварка имеет множество функций! Вы можете варить каши и супы, жарить, готовить на пару (овощи, рыбу, мясо), тушить, выпекать, готовить йогурт и многое другое. Независимо от выбора функции, после приготовления блюда вы можете воспользоваться режимом подогрева.

### ПЕРЕД ПЕРВЫМ ВКЛЮЧЕНИЕМ

1. Внимательно прочитайте инструкцию и следуйте данным в ней указаниям.
2. Откройте упаковку. Достаньте все аксессуары и руководство по эксплуатации.
3. Откройте крышку мультиварки, нажав на кнопку открытия.
4. Внутренняя чаша (кастрюля) мультиварки имеет антипригарное покрытие, что поможет избежать пригорания ваших блюд. Для чистки внутренней поверхности чаши с антипригарным покрытием используйте мягкую губку для посуды. После мытья тщательно вытрите прибор.
5. Установите все необходимые комплектующие.
6. Перед приготовлением внутренняя и внешняя части мультиварки должны быть чистыми. Убедитесь также, что между внутренней кастрюлей и нагревательной поверхностью нет посторонних предметов.
7. Убедитесь, что крышка мультиварки плотно закрыта.
8. Включите мультиварку в розетку.

**ВНИМАНИЕ: Не подключайте прибор к розетке, если не выполнены вышеуказанные рекомендации.**

### ПРИГОТОВЛЕНИЕ БЛЮД В МУЛЬТИВАРКЕ

#### ПРОГРАММА «ГРЕЧКА»

1. Присоедините шнур питания и подключите устройство к электросети. При этом загорится дисплей, и на нем будет отображаться «00:00».

2. Тщательно промойте гречку или иную выбранную крупу.  
**ВНИМАНИЕ! Никогда не используйте внутреннюю чашу мультиварки для мытья круп и иных продуктов во избежание повреждения внутреннего покрытия!**
3. Налейте необходимое для приготовления количество воды во внутреннюю съемную чашу мультиварки.

Вид крупы	2 чашки	4 чашки	6 чашек	8 чашек
Гречневая	600 мл	1200 мл	1750 мл	2350 мл
Рис круглый	650 мл	1250 мл	1900 мл	2450 мл
Перловая	700 мл	1300 мл	2000 мл	2550 мл

**ПРИМЕЧАНИЕ:** Правильный объем воды зависит от количества ингредиентов и ваших вкусовых предпочтений.

4. Аккуратно положите в чашу нужное количество ингредиентов.
5. Закройте крышку. Убедитесь, что крышка плотно закрыта.
6. На панели управления нажмите кнопку «ГРЕЧКА». Загорится соответствующий световой индикатор. На дисплее начнет мигать «00:00».
7. Через 5 секунд мультиварка начнет готовить блюдо в заданном режиме.
8. По окончании программы мультиварка автоматически перейдет в режим подогрева готового блюда.

#### ПРОГРАММА «ПЛОВ»

1. Присоедините шнур питания и подключите устройство к электросети. При этом загорится дисплей, и на нем будет отображаться «00:00».
2. Аккуратно положите в чашу нужное количество ингредиентов (согласно вашему рецепту).
3. Закройте крышку. Убедитесь, что крышка плотно закрыта.
4. На панели управления нажмите кнопку «ПЛОВ». Загорится соответствующий световой индикатор.
5. Через 5 секунд мультиварка начнет готовить блюдо в заданном режиме.

- По окончании программы мультиварка автоматически перейдет в режим подогрева готового блюда.

**ВНИМАНИЕ! Во избежание пригорания продуктов, не забывайте время от времени перемешивать блюдо во время приготовления.**

#### **ПРОГРАММА «МОЛОЧНАЯ КАША»**

- Присоедините шнур питания и подключите устройство к электросети. При этом загорится дисплей, и на нем будет отображаться «00:00».
- При необходимости тщательно промойте выбранную крупу.  
**ВНИМАНИЕ! Никогда не используйте внутреннюю чашу мультиварки для мытья круп и иных продуктов во избежание повреждения внутреннего покрытия!**
- Налейте необходимое для приготовления количество воды (или молока, если того требует ваш рецепт) во внутреннюю съемную чашу мультиварки.  
ПРИМЕЧАНИЕ: Правильный объем воды зависит от количества ингредиентов и ваших вкусовых предпочтений.
- Аккуратно положите в чашу нужное количество ингредиентов.
- Закройте крышку. Убедитесь, что крышка плотно закрыта.
- На панели управления нажмите кнопку «МОЛОЧНАЯ КАША». Загорится соответствующий световой индикатор.
- Автоматическое время приготовления 50 минут.  
Вы можете изменить время приготовления в пределах от 30 минут до 2 часов, нажимая кнопку «ТАЙМЕР». При каждом нажатии время приготовления увеличивается на 5 минут.
- Через 5 секунд мультиварка начнет готовить блюдо в заданном режиме.
- По окончании программы мультиварка автоматически перейдет в режим подогрева готового блюда.  
**ВНИМАНИЕ! Если оставить кашу в режиме «ПОДОГРЕВ» на длительное время, она может сильно развариться или подгореть. Не рекомендуем оставлять кашу в режиме подогрева более, чем на 8 часов.**

#### **ПРОГРАММА ВЫПЕЧКА**

- Данный режим приготовления предназначен для приготовления кексов, бисквитов, творожных и овощных запеканок, омлетов, пирогов и тортов.
- Присоедините шнур питания и подключите устройство к электросети. При этом загорится дисплей, и на нем будет отображаться «00:00».
- Положите в чашу нужное количество ингредиентов (согласно вашему рецепту).
- Закройте крышку. Убедитесь, что крышка плотно закрыта.
- На панели управления нажмите кнопку «ВЫПЕЧКА». Загорится соответствующий световой индикатор.
- Автоматическое время приготовления по умолчанию 40 минут.  
Вы можете изменить время приготовления в пределах от 30 минут до 2 часов, нажимая кнопку «ТАЙМЕР». При каждом нажатии время приготовления увеличивается на 5 минут.
- Через 5 секунд мультиварка начнет готовить блюдо в заданном режиме.
- По окончании программы мультиварка автоматически перейдет в режим подогрева готового блюда.  
**ВНИМАНИЕ! Готовую выпечку рекомендуем своевременно достать из мультиварки во избежание потери внешнего вида и вкусовых качеств.**

#### **ПРОГРАММА «ТУШЕНИЕ»**

- Режим тушения предназначен для приготовления тушеного мяса.
- Присоедините шнур питания и подключите устройство к электросети. При этом загорится дисплей, и на нем будет отображаться «00:00».
- Положите в чашу нужное количество ингредиентов (согласно вашему рецепту).
- Закройте крышку. Убедитесь, что крышка плотно закрыта.
- На панели управления нажмите кнопку «ТУШЕНИЕ». Загорится соответствующий световой индикатор.
- Автоматическое время приготовления: 60 минут.



Вы можете изменить время приготовления в пределах от 30 минут до 5 часов 30 минут, нажимая кнопку «ТАЙМЕР». При каждом нажатии время приготовления увеличивается на 30 минут.

7. Через 5 секунд мультиварка начнет готовить блюдо в заданном режиме.
8. По окончании программы мультиварка автоматически перейдет в режим подогрева готового блюда.

**ВНИМАНИЕ! Во избежание пригорания продуктов, не забывайте время от времени перемешивать блюдо во время тушения.**

#### **ПРОГРАММА «ВАРКА НА ПАРУ»**

1. Режим предназначен для приготовления диетических блюд, парового мяса и др.
2. Присоедините шнур питания и подключите устройство к электросети. При этом загорится дисплей, и на нем будет отображаться «00:00».
3. Налейте необходимое количество воды во внутреннюю чашу мультиварки.

**ВНИМАНИЕ! Количество воды не должно превышать верхнего деления на внутренней чаше мультиварки.**

4. Положите нужное количество ингредиентов (согласно рецепту) в контейнер-пароварку и аккуратно установите контейнер на внутреннюю чашу мультиварки.
5. На панели управления нажмите кнопку «ВАРКА НА ПАРУ». Загорится соответствующий световой индикатор.
6. Автоматическое время приготовления по умолчанию 10 минут. Вы можете изменить время приготовления в пределах от 1 минуты до 1 часа, нажимая кнопку «ТАЙМЕР». При каждом нажатии время приготовления увеличивается на 1 минуту.
7. Через 5 секунд мультиварка начнет готовить блюдо в заданном режиме.
8. По окончании программы мультиварка автоматически перейдет в режим подогрева готового блюда.

#### **ФУНКЦИЯ «ПОДОГРЕВ»**

После окончания приготовления на любой программе, автоматически включается функция «Подогрев» (поддержание температуры). При необходимости подогреть приготовленную пищу повторно необходимо нажать кнопку «ПОДОГРЕВ / ВЫКЛ» один раз, при этом загорится световой индикатор «ПОДОГРЕВ».

#### **ФУНКЦИЯ «ОТСРОЧКА СТАРТА»**

Для автоматических программ предусмотрена дополнительная возможность отсрочка приготовления. Выбрав функцию, установите время, через которое мультиварка начнет процесс приготовления. Микропроцессор запустит программу в заданное Вами время. Во избежание потери вкусовых качеств продуктов, а также их возможной порчи, рекомендуется устанавливать отсрочку не превышающую 9 часов.

1. Подготовьте все к приготовлению согласно инструкции к выбранной Вами программе.
2. Нажмите кнопку нужной программы на панели управления. Загорится соответствующий световой индикатор.
3. Если выбранная вами программа дает возможность установить время приготовления вручную - установите время, необходимое для приготовления блюда.
4. Нажмите кнопку «Отсрочка». Время по умолчанию - 30 минут. Для увеличения временного интервала нажмите кнопку «ТАЙМЕР». При каждом нажатии кнопки «Отсрочка» временной интервал будет увеличиваться на 30 минут. Максимальное время отсрочки - 24 часа. Минимальное время отсрочки - 30 минут.
5. Через 5 секунд световые индикаторы перестанут мигать, и мультиварка начнет обратный отсчет времени. По истечении этого времени, мультиварка начнет процесс приготовления в соответствии с выбранной Вами программой.

### ЧИСТКА И УХОД

Прежде, чем приступать к очистке прибора, убедитесь, что он отключен от сети и полностью остыл.

#### ОЧИСТКА КОРПУСА

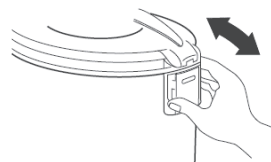
Очищайте корпус прибора по мере необходимости, при этом используйте чистую теплую воду и мягкую ткань, не используйте абразивные моющие средства и средства для мытья посуды.

#### ОЧИСТКА ЧАШИ

Полностью очищайте чашу после каждого использования. Используйте при этом средства для мытья посуды и мягкую ткань, не используйте абразивные моющие средства. По окончании очистки протрите внешнюю поверхность чаши насухо.

#### ОЧИСТКА КОНДЕНСАТОРА

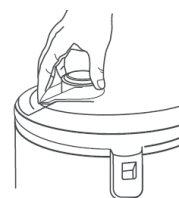
Конденсатор предназначен для сбора капель конденсата при открывании крышки, снимайте и промывайте его после каждого использования.



#### ОЧИСТКА КЛАПАНА ВЫПУСКА ПАРА

Очистку выпускного клапана необходимо проводить каждый раз после использования прибора.

1. Аккуратно снимите выпускной клапан, как показано на рисунке. Не прикладывайте значительного усилия!
2. Полностью разберите клапан и тщательно промойте его под проточной водой, после чего тщательно просушите, соберите в обратной последовательности и установите на место.



### МЕРЫ ПРЕДОСТОРОЖНОСТИ ПРИ ИСПОЛЬЗОВАНИИ СЪЕМНОЙ ЧАШИ

- Для помешивания используйте только деревянную лопатку или специальную пластмассовую ложку.
- Не разрезайте блюдо внутри кастрюли.
- Внутренняя чаша мультиварки имеет антипригарное покрытие, поэтому после нескольких дней эксплуатации на ней может появиться коричневый налет.
- Не наливайте в кастрюлю уксус, это может повредить антипригарное покрытие.
- Спустя некоторое время кастрюля может поменять цвет из-за того, что контактирует с водой и моющими средствами - это нормальное явление и мультиварка может без опасений эксплуатироваться дальше.

### ТЕХНИЧЕСКИЕ ХАРАКТЕРИСТИКИ

Мощность: 700 Вт

Объем съемной чаши: 5 л

Параметры питания: 220-240 В ~ 50/60 Гц

**ВНИМАНИЕ:** Вследствие постоянного процесса внесения изменений и улучшений между инструкцией и изделием могут наблюдаться некоторые различия. Производитель оставляет за собой право вносить технологические изменения в прибор без дополнительного уведомления.

*Срок службы товара не менее 2-х лет при соблюдении условий эксплуатации.*



По окончании срока эксплуатации электроприбора не выбрасывайте его вместе с обычными бытовыми отходами, а передайте в официальный пункт сбора на утилизацию. Таким образом Вы можете сохранить окружающую среду.