

СДЕЛАНО В РОССИИ
АКСИОН
ТЕХНОЛОГИИ ДЛЯ ЖИЗНИ



RU

ЭЛЕКТРОМЯСОРУБКА М41

РУКОВОДСТВО
ПО ЭКСПЛУАТАЦИИ

ОБЩИЕ УКАЗАНИЯ

Электромясорубка бытовая шнековая М41 (далее по тексту - электромясорубка) предназначена для приготовления фарша из мяса, рыбы, грибов, измельчения овощей, фруктов, получения поребристых масс из ягод, профилирования теста.

Приставка-овощерезка АМ11.03 предназначена для резки ломтиками и шинкования овощей и фруктов, перетирания картофеля для приготовления драников.

Приставка-соковыжималка АМ11.04 предназначена для получения соков с мякотью из мягких овощей, фруктов и ягод, набивки колбасных изделий.

Приставка-соковыжималка для цитрусовых АМ11.05 предназначена для получения соков с мякотью из апельсинов, мандаринов, лимонов, грейпфрутов.

Комплектация и масса электромясорубки с приставками в зависимости от моделей приведена в таблице 1 раздела «Комплектность».

При покупке электромясорубки необходимо проверить:

- сохранность заводской пломбы, находящейся на дне привода электромясорубки;

- комплектность по разделу «Комплектность»;

- полноту и правильность заполнения свидетельства о продаже и гарантийного талона, убедиться в том, что в талоне на гарантийный ремонт и в свидетельстве о продаже правильно и четко проставлен штамп магазина, дата продажи, модель электромясорубки и заводской номер;

- совпадение заводских номеров на приводе электромясорубки, в руководстве по эксплуатации и на упаковке;

- работоспособность электромясорубки кратковременным включением привода с присоединенной к нему приставкой-мясорубкой согласно разделу «Порядок работы».

Конструкция электромясорубки предусматривает наличие предохранительного колпачка, предназначенного для защиты электродвигателя и других деталей привода от разрушения при эксплуатационных перегрузках.

Электромясорубка предназначена для эксплуатации в помещении с температурой окружающей среды от плюс 1 до плюс 35°С.

В случае транспортировки электромясорубки при отрицательных температурах ее эксплуатация допускается только после нахождения в течение не менее 3 часов в помещении с рекомендованным интервалом температур.

ТЕХНИЧЕСКИЕ ДАННЫЕ

Класс защиты от поражения электрическим током	II
Номинальная потребляемая мощность, Вт	250
Напряжение питания, В	220±22
Частота сети, Гц	50
Производительность, кг/мин, не менее	1,0 (60 кг/ч)
Режим работы повторно-кратковременный:	
- непрерывная работа, минут, не более	30
- пауза в работе, минут, не менее	45
Расход электроэнергии за 30 минут работы, кВт·ч, не более	0,13

КОМПЛЕКТНОСТЬ

КОМПЛЕКТНОСТЬ ЭЛЕКТРОМЯСОРУБКИ М41

Привод	1 шт.
Приставка-мясорубка в сборе (корпус, шнек, нож, гайка, предохранительный колпачок, уплотнительное кольцо, решетка с мелкими отверстиями)	1 шт.
Решетка с крупными отверстиями	1 шт.
Решетка с крупными некруглыми отверстиями	1 шт.
Чашка	1 шт.
Экран (кожух)	1 шт.
Уплотнительное кольцо	1 шт.
Толкатель	1 шт.
Предохранительный колпачок	3 шт.
Руководство по эксплуатации с перечнем предприятий, выполняющих гарантийный ремонт	1 шт.
Потребительская тара	1 шт.

КОМПЛЕКТНОСТЬ ПРИСТАВКИ-ОВОЩЕРЕЗКИ АМ11.03

Приставка-овощерезка в сборе (корпус, насадка, крышка, толкатель)	1 шт.
Насадка	3 шт.
Пакет	1 шт.

КОМПЛЕКТНОСТЬ ПРИСТАВКИ-СОКОВЫЖИМАЛКИ АМ11.04

Приставка-соковыжималка в сборе (корпус, вкладыш, шнек, решетка, винт)	1 шт.
Решетка	2 шт.
Поддон	1 шт.
Пакет	1 шт.

КОМПЛЕКТНОСТЬ ПРИСТАВКИ-СОКОВЫЖИМАЛКИ ДЛЯ ЦИТРУСОВЫХ АМ11.05

Насадка	2 шт.
Корпус	1 шт.
Решетка	1 шт.
Переходник	1 шт.
Пакет	1 шт.

КОМПЛЕКТЫ ПОСТАВОК

Таблица 1 - Комплекты поставок.

Обозначение электромясорубки	Обозначение составных частей				Масса в упаковке, кг, не более
	Электромясорубка М41 ТУ 5156-194-49640047-2012	Приставка-опошережка АМ11.03 ТУ 5156-195-49640047-2012	Приставка-сокосжималка АМ11.04 ТУ 5156-195-49640047-2012	Приставка-сокосжималка для цитрусовых АМ11.05 ТУ 5156-195-49640047-2012	
Электромясорубка М41.01 ТУ 5156-194-49640047-2012	+	-	-	+	5,1
Электромясорубка М41.02 ТУ 5156-194-49640047-2012	+	+	+	+	6,2
Электромясорубка М41.03 ТУ 5156-194-49640047-2012	+	+	-	+	5,9
Электромясорубка М41.04 ТУ 5156-194-49640047-2012	+	-	+	+	5,4

ТРЕБОВАНИЯ БЕЗОПАСНОСТИ

Для безопасного использования электромясорубки внимательно изучите настоящее руководство по эксплуатации.

ЭЛЕКТРОМЯСОРУБКА ПРЕДНАЗНАЧЕНА ИСКЛЮЧИТЕЛЬНО ДЛЯ БЫТОВЫХ НУЖД!

Подключайте электромясорубку только к электрической сети переменного тока напряжением 220 В частотой 50 Гц!

Данный прибор не предназначен для использования людьми (включая детей), у которых есть физические, нервные или психические отклонения или недостаток опыта и знаний, за исключением случаев, когда за такими лицами осуществляется надзор или проводится их инструктирование относительно использования данного прибора лицом, отвечающим за их безопасность.

Необходимо осуществлять надзор за детьми с целью недопущения их игр с прибором.

ЗАПРЕЩАЕТСЯ:

- оставлять работающую электромясорубку без присмотра;
- эксплуатировать электромясорубку на наклонной или неустойчивой поверхности;
- пользоваться электромясорубкой для других целей, кроме указанных в данном руководстве;
- пользоваться неисправной электромясорубкой. При повреждении шнура питания во избежание опасности поражения электрическим током шнур должен заменить изготовитель или его агент, или аналогичное квалифицированное лицо;
- превышать допустимое время непрерывной работы – 30 минут;
- разбирать привод и вносить изменения в конструкцию электромясорубки;
- погружать привод в воду и мыть его под струей воды;
- очищать приставки от остатков продукта при включенном приводе.

Производитель не несет ответственность за ущерб, вызванный неправильной эксплуатацией электромясорубки и ее принадлежностей.

УСТРОЙСТВО ЭЛЕКТРОМЯСОРУБКИ

Электромясорубка состоит из двух основных частей: привода и приставки-мясорубки.

Приставка-мясорубка состоит из корпуса, шнека, предохранительного колпачка, уплотнительного кольца, ножа, решетки, гайки, чашки и толкателя.

Приставка-мясорубка комплектуется решетками с мелкими, крупными и крупными некруглыми отверстиями. Применение разных решеток позволяет получить мелкий или крупный фарш.

Шнек в сборе с уплотнительным кольцом и предохранительным колпачком показан на рисунке 1.



При установке уплотнительного кольца поверхность с выступом должна быть направлена в сторону предохранительного колпачка.

Предохранительный колпачок защищает механизм электромясорубки от поломки. При случайном попадании в процессе переработки в приставку-мясорубку костей и других твердых предметов, а также при перегрузках привода электромясорубки, вызванных нарушением правил эксплуатации изделия, предохранительный колпачок разрушается, шнек перестает вращаться, а привод продолжает работать в режиме холостого хода.

Привод обеспечивает вращение шнека приставки-мясорубки. Для фиксации приставки-мясорубки на приводе предусмотрен фиксатор. Фиксатор предохраняет от проворота приставку-мясорубку во время работы в режиме «Реверс». Для снятия приставки-мясорубки с привода необходимо нажать на кнопку фиксатора и повернуть приставку-мясорубку по часовой стрелке. В задней части привода имеется отсек для хранения шнура питания и решеток. В верхней части корпуса привода предусмотрена ручка для удобства переноски.

Включение привода производится переводом клавиши выключателя в фиксированное положение I (ON), отключение переводом клавиши в фиксированное положение 0 (OFF).

Перед работой в режиме «Реверс» необходимо перевести клавишу выключателя в фиксированное положение 0 (OFF) и дождаться полной остановки вращающихся частей привода. Включение привода в режиме «Реверс» производится кратковременным нажатием (не более 5 секунд) на клавишу переключателя со стороны маркировки R.

Не допускается включение электромясорубки в режиме «Реверс» до полной остановки вращающихся частей привода.

ПОДГОТОВКА К РАБОТЕ

Перед первым использованием составные части приставки-мясорубки, приставки-овощерезки (при комплектации), приставки-соковыжималки (при комплектации) необходимо вымыть горячей водой с моющими средством, предназначенным для мытья посуды.

Корпус привода и шнур питания протереть влажной тканевой салфеткой.

РЕКОМЕНДАЦИИ ПО ЭКСПЛУАТАЦИИ

Для того чтобы электромясорубка служила долго и надежно, необходимо соблюдать следующие рекомендации:

- сборку составных частей приставки-мясорубки производить в строгом соответствии с настоящим руководством по эксплуатации;

- мясо перед переработкой необходимо разморозить, отделить от костей, сухожилий и нарезать кусочками, свободно проходящими через горловину приставки-мясорубки. Рекомендуемый размер кусочков мяса 20x20x40 мм. **Не допускается попадание костей, хрящей и случайных твердых предметов в мясорубку и переработка замороженного мяса;**

- не допускать забивания горловины большим количеством перерабатываемых продуктов. Мясо в горловину приставки-мясорубки следует подавать равномерно по кусочку, при необходимости пользоваться толкателем, не прикладывая при этом чрезмерного усилия.

При случайном попадании костей и твердых предметов в приставку-мясорубку или при неправильной эксплуатации электромясорубки (чрезмерных нагрузках) происходит разрушение предохранительного колпачка. Для замены разрушенного предохранительного колпачка необходимо снять приставку-мясорубку с привода.

Замену предохранительного колпачка следует производить только после полного удаления остатков сломанного колпачка с вала шнека и из втулки привода. **Неудаленные остатки сломанного колпачка могут привести к повторному разрушению предохранительного колпачка.**

Выполнение указанных рекомендаций - гарантия длительной и надежной работы изделия.

ПОРЯДОК РАБОТЫ

Приготовление фарша, измельчение овощей и фруктов

Собрать приставку-мясорубку в следующей последовательности:

- надеть на шнек уплотнительное кольцо и предохранительный колпачок. Уплотнительное кольцо должно быть установлено поверхностью с выступом к колпачку (рис.1);

- установить в корпус шнек в сборе (рис.2);

- установить нож на квадрат вала шнека режущей поверхностью наружу (рис.3);

- установить решетку с мелкими (крупными, или крупными некруглыми) отверстиями, совместив паз на решетке со штифтом на корпусе (рис.4);

- накрутить на корпус гайку (рис.5), соблюдая условие: чем хуже качество мяса, тем сильнее должна быть затянута гайка, но затяжку до упора не практиковать из-за увеличения нагрузки на привод;

- вынуть шнур питания из отсека привода;

- установить приставку-мясорубку на привод (рис.6) и повернуть против часовой стрелки до щелчка фиксатора (рис.7);

- установить чашку на корпус (рис.8).

Перерабатываемое мясо необходимо разморозить и отделить от костей.

Перерабатываемые продукты необходимо вымыть, нарезать на куски, свободно проходящие через горловину приставки-мясорубки.

Убедиться, что выключатель электромясорубки находится в выключенном положении и подключить вилку шнура питания к сети.

Включить привод электромясорубки и равномерно подавать перерабатываемые продукты в



горловину приставки-мясорубки, при необходимости проталкивать продукты с помощью толкателя (рис. 8).

ВНИМАНИЕ! Не проталкивайте перерабатываемые продукты какими-либо предметами кроме толкателя из комплекта электромясорубки. Используйте толкатель для проталкивания перерабатываемых продуктов только с установленной на горловину корпуса чашкой из комплекта электромясорубки.

При снижении интенсивности переработки, в случае прекращения выхода фарша из-за возможного намазывания жилистых включений на нож приставки-мясорубки необходимо:

- выключить привод электромясорубки переводом клавиши выключателя в фиксированное положение 0 (OFF);

- выдержать паузу до полной остановки вращающихся частей привода (не менее 5 секунд);

- включить привод в режиме «Реверс» кратковременным (не более 5 секунд) нажатием на клавишу переключателя со стороны маркировки R при этом шнек будет вращаться в обратном направлении;

- отпустить клавишу переключателя;

- выдержать паузу до полной остановки вращающихся частей привода (не менее 5 секунд);

- продолжить работу переводом клавиши выключателя в фиксированное положение I (ON).

ВНИМАНИЕ! Для исключения чрезмерной перегрузки привода не допускается изменять направление вращения привода электромясорубки без выдержки его после выключения до полной остановки вращающихся частей привода.

При переработке продуктов с большим содержанием сока возможно подтекание сока через специально предусмотренный паз (рис. 9). Подтекание может усилиться при заполнении приставки-мясорубки соком и перерабатываемым продуктом. Поэтому рекомендуется подавать продукты небольшими порциями.

По окончании работы для удобства очистки приставки-мясорубки рекомендуется в конце переработки продуктов перемолоть черствый хлеб или корочку хлеба.

Профилирование теста

Установить в корпус приставки-мясорубки шнек в сборе с уплотнительным кольцом и предохранительным колпачком (рис. 2), решетку с крупными или мелкими отверстиями и завернуть гайку (рис. 5). Нож при профилировании теста не устанавливается.



Вынуть шнур питания из отсека привода. Установить приставку-мясорубку на привод (рис. 6) и зафиксировать поворотом против часовой стрелки до щелчка (рис. 7), установить чашку на корпус (рис. 8).

Включить электромясорубку и равномерно с помощью толкателя подавать тесто в горловину приставки-мясорубки. Тесто выходит через отверстия решетки.

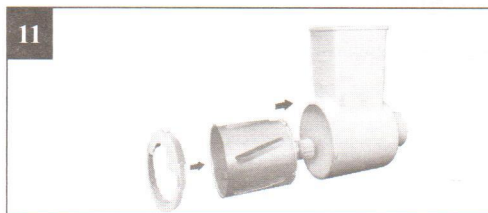
Резка ломтиками, шинкование, перетирание

При комплектовании электромясорубки приставкой-овощерезкой AM11.03 (далее по тексту овощерезка) вы получаете дополнительные функции с различными насадками: резка ломтиками, шинкование овощей и фруктов (картофеля, свеклы, капусты, моркови, огурцов, яблок и т.п.) и перетирание овощей и фруктов, сыра твердых сортов, картофеля для приготовления драников.

Загружаемые овощи и фрукты должны быть предварительно вымыты, нарезаны на куски, свободно проходящие через загрузочное отверстие корпуса овощерезки.



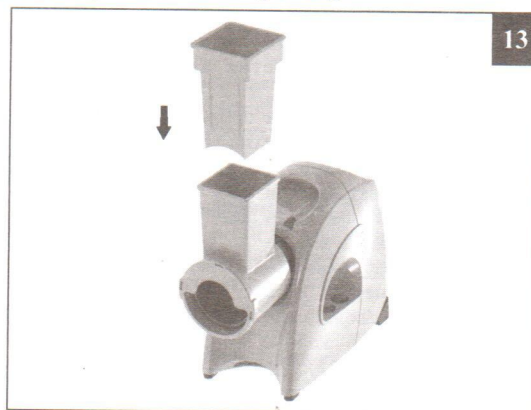
Составные части овощерезки представлены на рисунке 10. Собрать овощерезку:



- установить в корпус овощерезки одну из насадок, в зависимости от вида переработки, установить крышку на корпус овощерезки и зафиксировать поворотом против часовой стрелки (рис. 11);



- установить собранную овощерезку на привод электромясорубки и зафиксировать поворотом против часовой стрелки до щелчка (рис. 12);



- подключить вилку шнура питания электромясорубки к сети, включить привод электромясорубки и равномерно с помощью толкателя подавать перерабатываемые продукты (рис. 13). Готовый продукт выходит через отверстие в крышке овощерезки;

- после окончания переработки выключить привод электромясорубки и отключить вилку шнура питания от сети.

Приготовление сока и набивка колбасных изделий

При комплектовании электромясорубки приставкой-соковыжималкой AM11.04 (далее по тексту соковыжималка) вы получаете дополнительные функции: приготовление сока и набивка колбасных изделий.

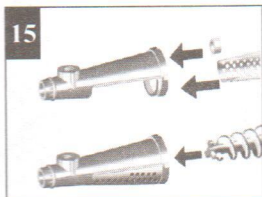


Составные части соковыжималки представлены на рисунке 14.

Приготовление сока. Загружаемые овощи, фрукты, ягоды должны быть предварительно вымыты, при необходимости нарезаны на куски, свободно проходящие через загрузочное отверстие корпуса приставки-мясорубки.

Для приготовления сока собрать соковыжималку в следующей последовательности:

- установить в корпус соковыжималки вкладыш и решетку с крупными или мелкими отверстиями в зависимости от перерабатываемого продукта, совместив паз и выступ сопрягаемых деталей, установить шнек в корпус соковыжималки (рис. 15);



- установить на привод электромясорубки приставку-электромясорубку в сборе без ножа, решетки и гайки;

- установить собранную соковыжималку на приставку-мясорубку, совместив четырехгранный шнека приставки-мясорубки и четырехгранное отверстие шнека соковыжималки, закрепить гайкой из комплекта электромясорубки, установить в направляющие корпуса соковыжималки поддон, вернуть винт в корпус соковыжималки до упора и вывернуть на 1-2 оборота (рис. 16);



- установить емкость для сока, подключить вилку шнура питания электромясорубки к сети, включить привод электромясорубки и равномерно с помощью толкателя подавать подготовленные продукты в горловину приставки-мясорубки. Отжатые продукты выходят через отверстие корпуса соковыжималки. Степень отжима регулируется при помощи винта.

При снижении интенсивности переработки и прекращения выхода отжатых продуктов через отверстие приставки-соковыжималки, необходимо:

- выключить привод;
- вывернуть винт до полного открытия отверстия для выхода отжатых продуктов;
- включить привод;
- после возобновления выхода отжатых продуктов отрегулировать положением винта степень отжима продуктов и продолжить работу;
- после окончания переработки выключить привод электромясорубки и отключить вилку шнура питания от сети.

ВНИМАНИЕ! ЕСЛИ ЗАБИЛОСЬ ОТВЕРСТИЕ В КОРПУСЕ СОКОВЫЖИМАЛКИ, НЕОБХОДИМО ВЫКЛЮЧИТЬ ПРИВОД ЭЛЕКТРОМЯСОРУБКИ, РАЗОБРАТЬ СОКОВЫЖИМАЛКУ, ОЧИСТИТЬ ОТ ПРОДУКТОВ, ВЫМЫТЬ И СОБРАТЬ ВНОВЬ.

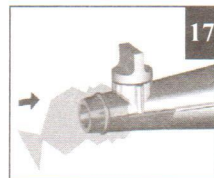
Приготовление колбасных изделий.

Для приготовления колбасных изделий необходимо:

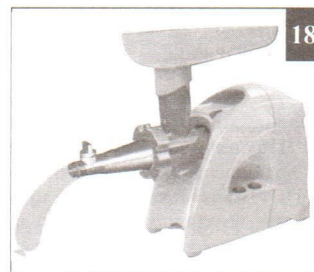
- приготовить колбасный фарш по рекомендуемым в данном руководстве рецептам или по рецептам из кулинарных книг;

- установить соковыжималку с решеткой без отверстий на электромясорубку в той же последовательности, как и для приготовления сока. Поддон не устанавливать. Ввернуть винт в корпус соковыжималки на 2-3 оборота;

- выдержать формовочную оболочку в теплой воде для повышения эластичности, надеть на корпус соковыжималки, собрав ее «гармошкой» (рис. 17) и перевязать оболочку на расстоянии не менее 5 см от ее края;



- подключить вилку шнура питания электромясорубки к сети, включить привод электромясорубки и равномерно с помощью толкателя подавать фарш в горловину приставки-мясорубки до заполнения формовочной оболочки на желаемую длину (рис. 18);



- выключить привод электромясорубки, перевязать оболочку, стараясь не оставлять воздуха внутри оболочки, снять оболочку с корпуса соковыжималки.

Получение сока с мякотью из цитрусовых фруктов

При комплектовании электромясорубки приставкой-соковыжималкой для цитрусовых АМ11.05 (далее по тексту соковыжималка для цитрусовых) вы получаете дополнительную функцию - получение сока с мякотью из крупных или мелких цитрусовых фруктов. Составные части соковыжималки для цитрусовых представлены на рисунке 19.

Для получения сока необходимо:

- установить привод электромясорубки так, чтобы ось вращения привода была в вертикальном положении;
- установить переходник в пазы втулки привода;
- установить корпус соковыжималки для цитрусовых на привод и повернуть против часовой стрелки до щелчка;
- на закрепленный на приводе корпус соковыжималки для цитрусовых установить решетку так, чтобы лепестки корпуса совпали с лепестками решетки;
- установить малую насадку на выступающую часть переходника, для получения сока из крупных фруктов на малую насадку установить большую насадку совместив четыре защелки на внутренней поверхности большой насадки с четырьмя пазами на наружной поверхности малой насадки;
- включить привод, проверить вращение насадки на холостом ходу, установить под носик корпуса любую емкость для приема сока;
- цитрусовый фрукт разрезать пополам, половинку взять в руку и мякотью надавить на вращающуюся насадку, сок начнет поступать в емкость для приема сока.
- после окончания переработки всех фруктов выключить привод электромясорубки и отключить вилку шнура питания от сети.

Внимание! При любых нарушениях процесса переработки выключить привод.

По окончании переработки выключить привод электромясорубки, отключить вилку шнура питания от сети. Чтобы снять любую приставку с привода нужно нажать на кнопку фиксатора и повернуть приставку по часовой стрелке. Снять приставку с привода, разобрать, очистить составные части от продуктов, промыть горячей водой с моющими средствами, предназначенными для мытья посуды, просушить. Будьте внимательны при мытье насадок приставки-овощерезки, чтобы не повредить руки применяйте для мытья режущих кромок зубную щетку.



Не рекомендуется мыть приставки и их составные части в посудомоечной машине для сохранения внешнего вида.

Применение абразивных чистящих средств не допускается. После просушки желательно смазать нож и решетку приставки-мясорубки кулинарным жиром. Собрать приставку-мясорубку, не затягивая туго гайку. Корпус привода и шнур питания протереть влажной тканевой салфеткой и просушить, шнур питания уложить в отсек привода.

Не допускается сушка пластмассовых частей над источником тепла (печкой, электроплитой и др.).

ПРАВИЛА ХРАНЕНИЯ

Электромясорубку с приставками хранить в отапливаемом и проветриваемом помещении при температуре от плюс 1 до плюс 40°C.

ВОЗМОЖНЫЕ НЕИСПРАВНОСТИ И МЕТОДЫ ИХ УСТРАНЕНИЯ

Возможные неисправности	Вероятная причина	Методы устранения
Электродвигатель работает, но шнек не вращается	Сломался колпачок	Удалить остатки колпачка со шнека и из привода, установить другой колпачок из запасных частей комплекта поставки*
	Неисправен редуктор	Устраняется только специалистами ремонтных предприятий
Некачественное измельчение (мясомяется)	Не затянута гайка приставки-мясорубки	Затянуть гайку приставки-мясорубки
	Затупились режущие кромки ножа	Заменить нож
Уменьшились обороты вращения вала привода	Неисправен электродвигатель	Устраняется только специалистами ремонтных предприятий
Привод не работает	Отсутствует напряжение	Проверить наличие напряжения в сети питания подключением к розетке настольной лампы или измерительного прибора
	Неисправен выключатель, неисправен шнур питания, неисправен электродвигатель, обрыв в электрической цепи привода	Устраняется только специалистами ремонтных предприятий

* После использования комплекта колпачков из запасных частей поставки их можно приобрести в торговой сети, ремонтном предприятии или на заводе-изготовителе (тел.(3412) 30-81-60)). Во избежание поломок привода электромясорубки приобретайте колпачки только с фирменным знаком завода-изготовителя.

Замена предохранительных колпачков не является гарантийным ремонтом.

ГАРАНТИЙНЫЕ ОБЯЗАТЕЛЬСТВА

Гарантийный срок эксплуатации электромясорубки 1 год с момента ее приобретения в магазине. При отсутствии в талоне на гарантийный ремонт даты продажи магазином гарантийный срок эксплуатации исчисляется со дня выпуска электромясорубки предприятием-изготовителем (дата указана на упаковке).

В течение гарантийного срока неисправности, происшедшие по вине изготовителя, устраняются бесплатно на предприятиях гарантийного ремонта. Перечень предприятий, выполняющих гарантийный ремонт, прилагается к руководству по эксплуатации. Отрывной талон на гарантийный ремонт остается на предприятии, производившем ремонт.

Изготовитель или его представитель снимает изделие с гарантийного обслуживания, если в результате экспертизы будет установлено, что неисправность возникла вследствие нарушения потребителем правил пользования, хранения, действия третьих лиц или непреодолимой силы (ст.18 Закона Российской Федерации «О защите прав потребителей»).

Внимание! Повторяющиеся поломки предохранительных колпачков свидетельствуют о нарушении потребителем правил эксплуатации изделия.

Срок службы изделия 5 лет.