

Jasmine

Gebrauchsanweisung

Operating instructions

Mode d'emploi

Istruzioni per l'uso

Manual de instrucciones

Gebruiksaanwijzing

Brugsanvisning

Käyttöohje

Bruksanvisning

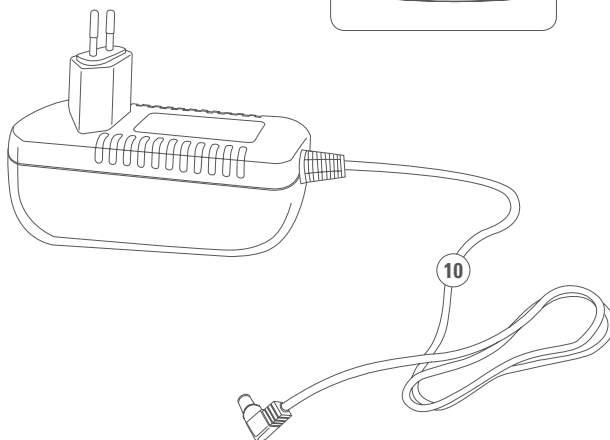
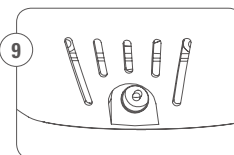
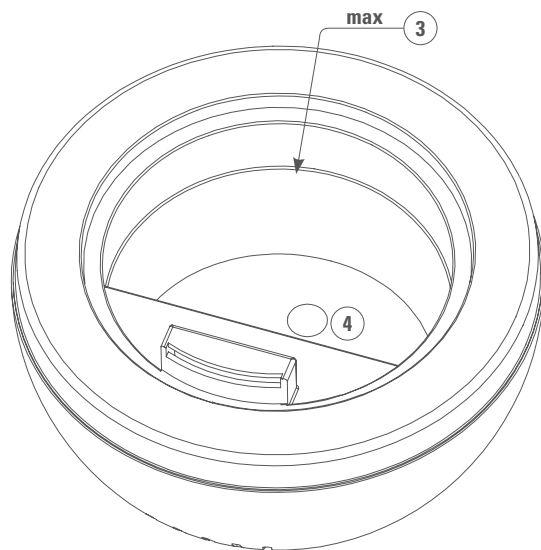
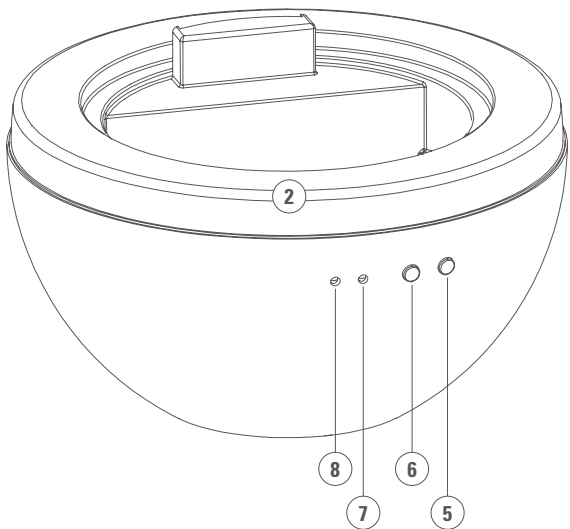
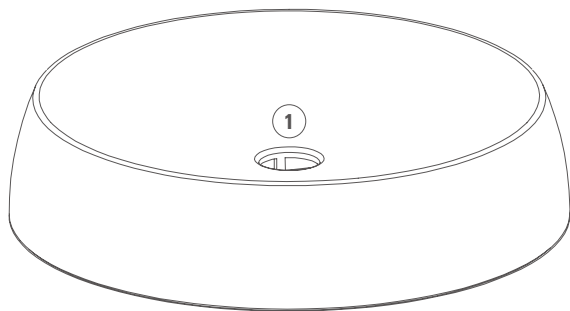
Bruksanvisning

Инструкция по эксплуатации



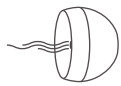
Stadler Form®

Jasmine

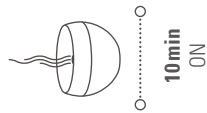
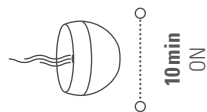


2 ANNEES DE GARANTIE • 2 JAHRE GARANTIE • 2 YEARS WARRANTY

2



Continuous mode



Interval mode



Teilen Sie Ihr Feedback von Jasmine auf:
Share your feedback about Jasmine on:
Partagez votre commentaire sur Jasmine :
www.stadlerform.com/Jasmine



Für häufig gestellte Fragen besuchen Sie:
For frequently asked questions go to:
Trouvez la foire aux questions sur :
www.stadlerform.com/Jasmine/support



Bedienungsanleitung hier herunterladen:
Download instruction manual:
Téléchargez le mode d'emploi :
www.stadlerform.com/Jasmine/manual



Erfahren Sie mehr über das Produkt Jasmine:
Learn more about the product Jasmine:
En savoir plus sur le produit Jasmine :
www.stadlerform.com/Jasmine



Gratulation! Sie haben soeben die aussergewöhnliche Bedufterin JASMINE erworben. Sie wird Ihnen viel Freude machen und die Raumluft für Sie verbessern.

Wie bei allen elektrischen Haushaltsgeräten wird auch bei diesem Gerät zur Vermeidung von Verletzungen, Brand- oder Geräteschäden besondere Sorgfalt verlangt. Bitte studieren Sie die vorliegende Betriebsanleitung vor der Inbetriebnahme und beachten Sie die Sicherheitshinweise auf dem Gerät.

Gerätebeschreibung

Das Gerät besteht aus den folgenden Komponenten:

1. Nebelauslass / Deckel
2. Unterteil / Wasserbehälter
3. Maximalmarke
4. Ultraschallmembrane
5. Ein/Aus Schalter
6. Schalter für Intervall-Modus
7. Status LED Licht
8. Intervall LED Licht
9. Anschluss für Netzadapter
10. Netzadapter

Wichtige Sicherheitshinweise

Bitte lesen Sie die Gebrauchsanleitung genau durch, bevor Sie das Gerät das erste Mal in Betrieb nehmen und bewahren Sie sie zum späteren Nachschlagen gut auf, geben Sie sie ggf. an den Nachbesitzer weiter.

- Für Schäden, die durch Nichtbeachten dieser Gebrauchsanleitung entstehen, lehnt Stadler Form jegliche Haftung ab.
- Das Gerät ist nur im Haushalt für die in dieser Gebrauchsanweisung beschriebenen Zwecke zu benutzen. Ein nicht bestimmungsgemässer Gebrauch sowie technische Veränderungen am Gerät können zu Gefahren für Gesundheit und Leben führen.
- Dieses Gerät kann von Kindern ab 8 Jahren und Personen mit eingeschränkten körperlichen, sensorischen oder geistigen Fähigkeiten, aber auch von unerfahrenen und unwissenden Personen verwendet werden, sofern diese das Gerät unter Aufsicht verwenden oder von einer anderen Person über die sichere Verwendung des Gerätes unterwiesen wurden und sich der damit verbundenen Gefahren bewusst sind. Kinder sollten nicht mit dem Gerät spielen. Kinder sollten das Gerät nur unter Aufsicht reinigen und pflegen.
- Schliessen Sie das Kabel nur an Wechselstrom an. Achten Sie auf die Spannungsangaben auf dem Gerät.
- Keine beschädigten Verlängerungskabel verwenden.
- Das Netzkabel nicht über scharfe Kanten ziehen oder einklemmen.
- Den Stecker nie am Netzkabel oder mit nassen Händen aus der Steckdose ziehen.
- Das Gerät nicht in unmittelbarer Nähe einer Badewanne, einer Dusche oder eines Schwimmbeckens benutzen (Mindestabstand von 3m einhalten). Gerät so aufstellen, dass Personen das Gerät von der Badewanne aus nicht berühren können.
- Gerät nicht in der Nähe einer Wärmequelle aufstellen. Das Netzkabel keiner direkten Hitzeeinwirkung (wie z.B. heisse Herdplatten, offene

Flammen, heisse Bügeleisen oder Heizöfen) aussetzen. Netzkabel vor Öl schützen.

- Darauf achten, dass das Gerät beim Betrieb eine gute Standfestigkeit besitzt und nicht über das Netzkabel gestolpert werden kann.
- Das Gerät ist nicht spritzwassergeschützt.
- Das Gerät ist nur zur Verwendung in Innenräumen geeignet.
- Das Gerät nicht im Freien aufbewahren.
- Das Gerät an einem trockenen und für Kinder unzugänglichen Ort aufbewahren (einpacken).
- Wenn das Netzkabel beschädigt ist, muss es vom Hersteller oder in einer vom Hersteller zugelassenen Werkstatt oder von ähnlich qualifizierten Personen ersetzt werden, um Gefahren zu vermeiden.
- Nur Duftstoffe, Aromaöle oder ätherische Öle verwenden, die KEINEN Alkohol enthalten. Alkohol kann das Gerät beschädigen. Geräte, die durch solche Zusätze beschädigt werden, sind von der Garantie ausgeschlossen.

Inbetriebnahme/Bedienung

1. Stellen Sie Jasmine an den gewünschten Platz auf einen flachen Boden. Schliessen Sie den Netzadapter (10) an das Gerät an und stecken Sie den Adapter in eine geeignete Steckdose.
2. Heben Sie den Deckel ab (1) um Wasser und Duftstoffe einzufüllen.
3. Füllen Sie den Wasserbehälter (2) bis zur Maximalmarke (MAX) mit Wasser. Wichtig: Bitte transportieren Sie Jasmine nicht, solange diese mit Wasser gefüllt ist. Das Wasser könnte in die Elektronik laufen.
4. Geben Sie 2–3 Tropfen Ihres flüssigen Lieblingsduftstoffes direkt ins Wasser. Es ist nicht notwendig, diese zu Vermischen, die Ultraschallmembrane (4) übernimmt dies für Sie. Nur Duftstoffe, Aromaöle oder ätherische Öle verwenden, die KEINEN Alkohol enthalten.
5. Schliessen Sie den Deckel (1) wieder.
6. Nehmen Sie Jasmine anschliessend in Betrieb indem Sie den Ein/Aus-Schalter (5) drücken. Danach geht die weisse LED Lampe auf der Frontseite an. Ist dies nicht der Fall, überprüfen Sie, ob genügend Wasser im Gerät ist oder der Adapter mit dem Strom verbunden wurde.
7. Der Intervall-Modus ermöglicht es Ihnen, den Bedufter für einen ganzen Tag (ca. 24h), ohne erneutes Nachfüllen zu betreiben. Drücken Sie die Taste für den Intervall-Modus (6), die weisse LED Lampe geht darauf an. Jasmine verströmt nun jeweils für 10 Minuten Duftstoffe im Raum, danach schaltet sie für 20 Minuten aus. Dieser Modus erlaubt Ihnen, die Duftstoffe in angenehmen kleinen Dosierungen in die Luft zu verteilen. Ihr Vorteil: Sie gewöhnen sich nicht an die Duftstoffe und können diese somit permanent riechen.
8. Möchten Sie das Wasser nachfüllen, schalten Sie das Gerät aus und ziehen Sie den Netzstecker. Entfernen Sie den Deckel und füllen das Wasser bis zur Maximalmarke auf.

Hinweis: Möchten Sie den Duftstoff wechseln, leeren Sie Jasmine komplett und reinigen Sie den Wasserbehälter mit einem feuchten Tuch. Befüllen Sie Jasmine erneut und geben Sie die Tropfen gemäss der Bedienungsanleitung ins Gerät.

Reinigung

Vor jeder Wartung und nach jedem Gebrauch das Gerät ausschalten und den Netzadapter von der Steckdose trennen. Bevor Sie Jasmine reinigen, muss der Netzadapter ausgesteckt werden.

Achtung: Das Gerät nie ins Wasser tauchen (Kurzschlussgefahr).

- Zur äusseren Reinigung mit einem feuchten Lappen abreiben und danach gut trocknen.
- Interne Reinigung: Sie können nun die Ultraschallmembrane mit einem herkömmlichen Haushaltentkalker reinigen. Bitte versuchen Sie nicht die Membrane mit einem harten Gegenstand freizukratzen. Bei hartnäckigen Verkalkungen empfehlen wir Ihnen das Gerät mehrmals nacheinander zu entkalken. Nach dem Entkalken den Unterteil nachspülen und danach gründlich trocknen.

Reparaturen

- Reparaturen an Elektrogeräten (Wechseln des Netzkabels) dürfen nur von instruierten Fachkräften durchgeführt werden. Bei unsachgemässen Reparaturen erlischt die Garantie und jegliche Haftung wird abgelehnt.
- Nehmen Sie das Gerät nie in Betrieb, wenn ein Kabel oder Stecker beschädigt ist, nach Fehlfunktionen des Gerätes, wenn dieses heruntergefallen ist oder auf eine andere Art beschädigt wurde (Risse/Brüche am Gehäuse).
- Nicht mit irgendwelchen Gegenständen in das Gerät eindringen.
- Ausgedientes Gerät sofort unbrauchbar machen (Netzkabel durchtrennen) und bei der dafür vorgesehenen Sammelstelle abgeben.

Entsorgung

Die europäische Richtlinie 2012 / 19 / CE über Elektro- und Elektronik-Altgeräte (WEEE) verlangt, dass elektrische Haushaltsgeräte nicht über den Restmüll oder sonstigen Haushaltsabfall entsorgt werden dürfen, sondern an Sammelpunkten für das Recycling von elektrischen und elektronischen Geräten abgegeben werden müssen. So können die Verwertung der enthaltenen Materialien optimiert und ihre Auswirkungen auf die menschliche Gesundheit und die Umwelt reduziert werden. Das durchgestrichene Abfalltonnensymbol auf dem Produkt erinnert Sie an diese Verpflichtung. Bitte fragen Sie bei Ihrer Gemeindeverwaltung nach der zuständigen Entsorgungsstelle.



Technische Daten

Nennspannung	12V
Nennleistung	7.2W
Abmessungen	130 x 90 x 130 mm (Breite x Höhe x Tiefe)
Gewicht	0.4kg
Tankinhalt	100ml
Schalldruckpegel	< 26 dB(A)
Erfüllt EU-Vorschrift	CE / WEEE / RoHS

Technische Änderungen vorbehalten



English

Congratulations! You have just purchased the exceptional JASMINE aroma diffuser. It will bring you a great deal of pleasure and improve the ambient air for you.

As with all domestic electrical appliances, particular care is needed with this model also, in order to avoid injury, fire damage or damage to the appliance. Please study these operating instructions carefully before using the appliance for the first time and follow the safety advice on the appliance itself.

Description of the appliance

The appliance consists of the following main components:

1. Mist outlet / lid
2. Base / water container
3. Maximum mark
4. Ultrasound membrane
5. On/off switch
6. Switch for interval mode
7. Status LED light
8. Interval LED light
9. Connection for network adapter
10. Network adapter

Important safety instructions

Please read through the operating instructions carefully before you use the appliance for the first time and keep them safely for later reference; if necessary pass them on to the next owner.

- Stadler Form refuses all liability for loss or damage which arises as a result of failure to follow these operating instructions.
- The appliance is only to be used in the home for the purposes described in these instructions. Unauthorised use and technical modifications to the appliance can lead to danger to life and health.
- This appliance can be used by children aged from 8 years and above and persons with reduced physical, sensory or mental capabilities or lack of experience and knowledge if they have been given supervision or instruction concerning use of the appliance in a safe way and understand the hazards involved. Children shall not play with the appliance. Cleaning and user maintenance shall not be made by children without supervision.
- Only connect the cable to alternating current. Observe the voltage information given on the appliance.
- Do not use damaged extension cords.
- Do not run the power cord over sharp edges and make sure that it does not get trapped.
- Do not pull the plug from the socket with wet hands or by holding on to the power cord.
- Do not use the appliance in immediate vicinity of a bath tub, a shower or a swimming pool (observe a minimum distance of 3m). Place the appliance such that a person in the bath tub cannot touch the appliance.
- Do not place the appliance near a heat source. Do not subject the power cord to direct heat (such as a heated hotplate, open flames, hot iron sole plates or heaters for example). Protect power cords from oil.

- See to it that the appliance is properly positioned to ensure a high stability during its operation and make sure that no one can trip over the power cord.
- The appliance is not splash-proof.
- For indoor use only.
- Do not store the appliance outdoors.
- Store the appliance in a dry place inaccessible to children (pack the appliance).
- If the power cord is damaged, it must be replaced by the manufacturer or a repair shop authorized by the manufacturer or by similarly qualified persons in order to avoid a hazard.
- Only use fragrances, aromas or essential oils that do NOT contain alcohol. Alcohol can damage the appliance. Appliances that are damaged by such additives are not covered by the warranty.

Setting up / operation

1. Place Jasmine at the desired location on a flat surface. Connect the network adapter (10) to the device and plug the adapter into a suitable socket.
2. Remove the lid (1) to fill with water and fragrance.
3. Fill the water container (2) up to the maximum mark (MAX) with water. Important: please do not carry Jasmine around whilst it is filled with water. The water could run into the electronics.
4. Add 2–3 drops of your favourite liquid fragrance directly into the water. It is not necessary to mix them as the ultrasound membrane (4) does this for you. Only use fragrances, aromas or essential oils that do NOT contain alcohol.
5. Close the lid (1) again.
6. Then start operating Jasmine by pressing the on/off switch (5). After doing this the white LED at the front will come on. If this does not happen, check whether there is sufficient water in the device or if the adapter is connected to the electricity supply.
7. The interval mode makes it possible for you to operate the diffuser for a whole day (approx. 24 hours), without needing to re-fill it. Press the key for the interval mode (6), the white LED will then come on. Jasmine will now diffuse fragrance into the room for 10 minutes. The appliance will then switch off for 20 minutes. This mode means it is possible to diffuse the fragrances in pleasantly small doses into the air. The advantage: You don't become accustomed to the fragrances and can therefore still smell them all the time.
8. If you would like to top the water up, switch the device off and pull the network plug out. Remove the lid and fill the water up to the maximum mark.

Note: If you would like to change the fragrance, empty Jasmine completely and clean the water container with a damp cloth. Fill Jasmine once again and pour the drops into the device following the instructions.

Cleaning

Before maintenance and after every use, switch the device off and pull the network adapter out of the socket. Before you clean Jasmine, the network adapter must be unplugged.

Careful: Never immerse the device in water (danger of short circuit).

- To clean the outside, rub with a damp cloth and then dry thoroughly.
- Internal cleaning: You can clean the ultrasound membrane with a conventional household descaler. Please do not try to scratch off deposits from the membrane with a hard object. For stubborn deposits, we recommend that you descale the device several times in a row. After the descaling rinse the base and then dry thoroughly.

Repairs

- Repairs to electrical appliances must only be carried out by a qualified electrical technician. If improper repairs are carried out, the warranty lapses and all liability is refused.
- Never operate the appliance if the adaptor or plug is damaged, after it has malfunctioned, if it has been dropped or has been damaged in any other way (cracks/breaks in the casing).
- Do not push any object into the appliance.
- If the appliance is beyond repair, make it unusable immediately by cutting through the cable and hand it in at the collection point provided for the purpose.

Disposal

The European directive 2012 / 19 / CE on Waste Electrical and Electronic Equipment (WEEE), requires that old household electrical appliances must not be disposed in the normal unsorted municipal waste stream. Old appliances must be collected separately in order to optimize the recovery and recycling of the materials they contain and reduce the impact on human health and the environment. The crossed out “wheeled bin” symbol on the product reminds you of your obligation, that when you dispose of the appliance it must be separately collected. Consumers should contact their local authority or retailer for information concerning the correct disposal of their old appliance.



Specifications

Rated voltage	12V
Power output	7.2W
Dimensions	130 x 90 x 130 mm (width x height x depth)
Weight	0.4kg
Tank capacity	100 ml
Sound level	< 26 dB(A)
Complies with EU regulations	CE / WEEE / RoHS

All rights for any technical modifications are reserved



Félicitations! Vous venez d'acheter le superbe diffuseur d'huiles essentielles JASMINE. Nous espérons que cet appareil vous donnera entière satisfaction et améliorera l'air intérieur pour vous.

Comme pour tous les appareils ménagers électriques, il est important d'entretenir cet appareil correctement afin d'éviter les blessures, les incendies ou les dommages. Veuillez lire attentivement le présent mode d'emploi avant la mise en service et respecter les conseils de sécurité indiqués sur l'appareil.

Description de l'appareil

L'appareil est composé des éléments principaux suivants :

1. Brumisateur / Couverture
2. Partie inférieure / Récipient à eau
3. Marque niveau maximum
4. Membrane ultrasonique
5. Commutateur marche/arrêt
6. Commutateur pour mode d'intervalle
7. Etat de la lampe LED
8. Intervalle de la lampe LED
9. Raccordement pour adaptateur réseau
10. Adaptateur réseau

Conseils de sécurité importants

Veuillez lire attentivement le mode d'emploi avant la première mise en service de l'appareil et conservez-le pour toute consultation ultérieure ou remettez-le, le cas échéant, au nouveau propriétaire.

- La société Stadler Form décline toute responsabilité des dommages résultant du non-respect des indications données dans ce mode d'emploi.
- Cet appareil ne doit être utilisé qu'aux fins domestiques décrites dans ce mode d'emploi. Toute utilisation contraire à sa destination ainsi que toute modification technique apportée à l'appareil peut entraîner des risques pour la santé et la vie.
- Cet appareil peut être utilisé par les enfants âgés de 8 ans et plus et les personnes aux capacités physiques, sensorielles ou mentales réduites ou ne disposant pas de l'expérience ou de la connaissance nécessaire, sous surveillance ou s'ils ont reçu les instructions concernant l'utilisation de l'appareil et s'ils comprennent les dangers impliqués. Les enfants ne doivent pas jouer avec l'appareil. Les opérations de nettoyage et d'entretien ne doivent pas être effectuées par des enfants sans surveillance.
- Ne branchez le câble qu'au courant alternatif. Tenez compte des indications de sens situées sur l'appareil.
- Ne pas utiliser de rallonge électrique endommagée.
- Ne pas faire passer ou coincer le câble d'alimentation par-dessus des arêtes vives.
- Ne jamais retirer la fiche de courant de la prise en tirant sur le câble d'alimentation ou en ayant les mains mouillées.
- Ne pas utiliser l'appareil à proximité immédiate d'une baignoire, d'une douche ou d'une piscine (respecter une distance minimum de 3 m). Placer l'appareil de telle façon à ce que personne ne puisse le toucher à partir de la baignoire.

- Ne pas placer l'appareil à proximité directe d'une source de chaleur. Ne pas exposer le câble d'alimentation à la chaleur (comme p. ex. une plaque chaude de cuisinière, flammes nues, semelle chaude de fer à repasser ou poêles). Protéger le câble d'alimentation de tout contact avec de l'huile.
- Veiller à ce que l'appareil ait une bonne stabilité lors de son fonctionnement et que l'on ne puisse pas trébucher sur le câble d'alimentation.
- Cet appareil n'est pas protégé contre les projections d'eau.
- Pour usage intérieur uniquement.
- L'appareil ne doit pas être conservé à l'extérieur.
- Conserver l'appareil à un endroit sec et hors de portée des enfants (l'emballer).
- Si le cordon d'alimentation est endommagé, le faire remplacer par le fabricant ou par un atelier agréé par le fabricant ou des personnes qualifiées en conséquence, afin d'éviter tout danger.
- N'utilisez que des parfums, arômes ou huiles essentielles qui NE contiennent PAS d'alcool. L'alcool peut endommager l'appareil. Les appareils endommagés par de tels additifs ne sont pas couverts par la garantie.

Mise en marche/Manipulation

1. Posez Jasmine à l'endroit souhaité, sur un sol plat. Branchez l'adaptateur réseau (10) sur l'appareil et la fiche de l'adaptateur dans une prise de courant appropriée.
2. Soulevez le couvercle (1) pour le remplir d'eau et de parfums.
3. A présent, remplissez le récipient d'eau (2) jusqu'à la marque du niveau maximum (MAX). Important: surtout ne transportez pas Jasmine lorsqu'il est rempli d'eau. L'eau pourrait s'écouler dans le système électronique.
4. Ajoutez 2–3 gouttes de votre parfum liquide préféré directement dans l'eau. Il n'est pas nécessaire de les mélanger, la membrane ultrasonique (4) s'en charge à votre place. N'utilisez que des parfums, arômes ou huiles essentielles qui NE contiennent PAS d'alcool.
5. Refermez le couvercle (1).
6. Mettez ensuite Jasmine en service en appuyant sur le commutateur marche/arrêt (5). Ensuite, la lampe blanche sur le devant s'allume. Si ce n'est pas le cas, vérifiez s'il y a suffisamment d'eau dans l'appareil ou si l'adaptateur a bien été branché sur le courant.
7. Le mode intervalle vous permet de faire fonctionner le diffuseur de parfum pendant une journée entière (env. 24h) sans avoir à le recharger. Appuyez sur la touche de fonction d'intervalle (6), après quoi la lampe LED blanche s'allume. A présent, Jasmine répandra des parfums dans la pièce pendant 10 minutes à la fois, suivies d'une interruption de 20 minutes. Ce mode vous permet de répartir les parfums dans l'air par petites doses agréables. Votre avantage : vous ne vous habituez pas aux parfums et vous les sentez donc en permanence.
8. Si vous souhaitez remplir le récipient d'eau, éteignez l'appareil et retirez la fiche de prise de courant. Ôtez le couvercle et remplissez le récipient d'eau jusqu'à la marque de niveau maximum.

Remarque: Si vous souhaitez changer de parfum, videz entièrement Jasmine et nettoyez le récipient à eau avec un chiffon humide. Remplissez de nouveau Jasmine et ajoutez les gouttes dans l'appareil selon le mode d'emploi.

Nettoyage

Avant chaque entretien et après chaque emploi, éteindre l'appareil et retirer l'adaptateur de réseau de la prise de courant. Avant de nettoyer Jasmine, il faut que l'adaptateur de réseau soit débranché.

Attention: Ne jamais plonger l'appareil dans l'eau (danger de court-circuit).

- Pour le nettoyage extérieur, essuyer avec un chiffon humide, puis bien sécher.
- Nettoyage intérieur : Vous pouvez à présent nettoyer la membrane ultrasonique avec un détartrant ménager ordinaire. Surtout n'essayez pas de gratter la membrane avec un objet dur. En cas d'entartrage tenace, nous vous recommandons de détartrer l'appareil plusieurs fois de suite. Après le détartrage, rincer la partie inférieure, puis la sécher à fond.

Réparations

- Les réparations sur les appareils électriques ne doivent être effectuées que par des électriciens qualifiés. La garantie s'éteint et toute responsabilité est exclue en cas de réparations non conformes aux règles de l'art.
- Ne mettez jamais l'appareil en service en cas d'endommagement d'un cordon ou d'une fiche, après un dysfonctionnement de l'appareil causé par une chute ou par une autre détérioration de l'appareil (boîtier fissuré/cassé).
- Ne pas pénétrer avec des objets quelconques dans l'appareil.
- Arrivé au bout de sa durée de vie, l'appareil doit immédiatement être rendu inutilisable (sectionner le cordon d'alimentation) et être déposé dans une déchetterie prévue à cet effet.

Elimination

Conformément à la directive européenne 2012 / 19 / EC sur la mise au rebut des déchets d'équipements électriques et électroniques (DEEE), les appareils ménagers usés ne doivent pas être jetés avec les déchets non triés. Ces appareils usés doivent être collectés séparément des déchets ménagers pour optimiser la récupération et le recyclage de leurs composants dans le but de réduire les effets négatifs sur la santé humaine et sur l'environnement. Le symbole de poubelle avec roulettes et croix indique que ces produits doivent être collectés et mis au rebut séparément des ordures ménagères. Les consommateurs doivent contacter les autorités locales ou leurs revendeurs concernant la mise au rebut de leurs vieux appareils.



Caractéristiques techniques

Tension nominale	12V
Puissance nominale	7,2W
Dimensions	130 x 90 x 130 mm (largeur x hauteur x profondeur)
Poids	0,4 kg
Contenance du réservoir	100 ml
Niveau de bruit	< 26 dB(A)
Conforme à la réglementation UE	CE / DEEE / RoHS

Sous réserve de modifications techniques



Congratulazioni! Avete appena acquistato il fantastico diffusore di aromi JASMINE. Sarà estremamente piacevole e migliorerà l'aria nell'ambiente per voi.

Come con tutte le apparecchiature elettriche domestiche, è necessaria particolare attenzione anche con questo modello, al fine di evitare infortuni, danni da incendio o danni al dispositivo. Studiare con attenzione queste istruzioni per l'uso prima di utilizzare il dispositivo per la prima volta e seguire tutte le istruzioni di sicurezza fornite con esso.

Descrizione dell'apparecchio

L'apparecchio consiste delle seguenti componenti principali:

1. Uscita della nebbia / Coperchio
2. Base / contenitore dell'acqua
3. Segno di massimo
4. Membrana ad ultrasuoni
5. Interruttore On/Off
6. Interruttore per la modalità intervallo
7. Luce LED di status
8. Luce LED intervallo
9. Connessione per alimentatore
10. Adattatore di rete

Importanti istruzioni di sicurezza

Prima di utilizzare l'apparecchio leggere attentamente le istruzioni per l'uso. Dopo aver letto le istruzioni per l'uso, conservarle con cura per la futura consultazione.

- La Stadler Form respinge ogni responsabilità per la perdita o danni che incorrono come risultato di un mancato rispetto di queste istruzioni d'uso.
- L'apparecchio dev'essere usato solo in casa e per gli scopi descritti in queste istruzioni. L'uso non autorizzato e le modifiche tecniche all'apparecchio possono portare a pericoli per la vita e la salute.
- Questo apparecchio può essere utilizzato da bambini di età superiore agli 8 anni e persone con ridotte capacità mentali, fisiche o sensoriali o prive di esperienza e conoscenze in merito, in presenza di altre persone che ne sorvegliano l'operato o ricevono istruzioni sull'uso dell'apparecchio in modo sicuro e ne comprendano i pericoli. I bambini non devono giocare con l'apparecchio. Pulizia e manutenzione non deve essere effettuata da bambini senza supervisione.
- Collegare il cavo solo alla corrente alternata. Rispettate le informazioni sul voltaggio riportate sull'apparecchio.
- Non utilizzate prolunghe.
- Non fate scorrere il cavo su bordi taglienti ed assicuratevi che non rimanga incastrato.
- Non tirate il cavo dalla presa con mani umide o afferrando il cavo stesso.
- Non utilizzate questo apparecchio nelle immediate vicinanze di una vasca, una doccia o una piscina (rispettate una distanza minima di 3 m). Posizionate l'apparecchio in modo che una persona dentro la vasca non possa toccare l'apparecchio.
- Non posizionate l'apparecchio vicino ad una sorgente di calore. Non sottoponetelo il cavo di alimentazione al calore diretto (come piastre, fiamme

libere, ferri da stiro caldi o caloriferi per esempio). Proteggete i cavi di alimentazione dall'olio.

- Fate in modo che l'apparecchio sia posizionato appropriatamente per assicurare una buona stabilità durante il suo funzionamento ed assicuratevi che nessuno possa inciampare sul cavo.
- L'apparecchio non è impermeabilizzato.
- Solo per uso interno.
- Non conservare questo apparecchio all'esterno.
- Riponete l'apparecchio in un luogo asciutto inaccessibile ai bambini (ri-mettete l'apparecchio nella confezione).
- Se il cavo di alimentazione è danneggiato, dev'essere sostituito dal produttore, dal responsabile della manutenzione o da una persona similmente qualificata per evitare pericoli.
- Utilizzare solo fragranze, aromi od oli essenziali che NON contengono alcool. L'alcool può danneggiare l'apparecchio. Gli apparecchi danneggiati da tali additivi non sono coperti da garanzia.

Impostazione / Utilizzo

1. Posizionate Jasmine nella posizione desiderata su una superficie piatta. Collegare l'adattatore di rete (10) al dispositivo e collegatelo alla presa adatta.
2. Rimuovete il coperchio (1) per riempirlo con acqua ed essenze!
3. Adesso riempite il serbatoio dell'acqua (2) fino al segno che indica il massimo (MAX). Importante: vi preghiamo di non portare Jasmine in giro mentre è riempito con acqua. L'acqua potrebbe scorrere nelle parti elettroniche.
4. Versate 2 o 3 gocce della vostra essenza liquida preferita direttamente nell'acqua. Non è necessario mescolare perché la membrana ad ultrasuoni (4) lo fa per voi. Utilizzare solo fragranze, aromi od oli essenziali che NON contengono alcool.
5. Chiudete di nuovo il coperchio (1).
6. Quindi iniziate ad usare Jasmine premendo il tasto on / off (5). Dopo averlo fatto, la luce bianca LED si accenderà. Se questo non accade, controllate che ci sia acqua sufficiente nel dispositivo o che l'alimentatore sia collegato all'alimentazione.
7. La modalità intervallo vi permette di usare il diffusore per l'intera giornata (approssimativamente 24 ore), senza bisogno di riempirlo. Premete il tasto per la modalità intervallo (6), la luce bianca LED quindi si accenderà. Jasmine adesso diffonderà la fragranza nella stanza per 10 minuti. Quindi farà una pausa per 20 minuti. Questa modalità rende possibile diffondere le fragranze in piccole piacevoli dosi nell'aria. Il vantaggio: non vi abituate-rete al profumo e quindi lo sentirete tutto il tempo.
8. Se volete riaggiungere acqua, spegnete il dispositivo e scollegate il cavo. Rimuovete il coperchio e riempite con acqua fino al segno di massimo.

Nota: Se volete cambiare la fragranza, svuotate Jasmine del tutto e pulite il serbatoio con un panno umido. Riempite di nuovo Jasmine e versate le gocce sul dispositivo seguente le istruzioni.

Pulizia

Prima di effettuare la manutenzione e dopo ogni uso, spegnete il dispositivo e scollegate l'alimentazione dalla presa. Prima di pulire Jasmine, l'alimentatore dev'essere scollegato.

Attenzione: Non immergete mai il dispositivo in acqua (pericolo di corto circuito).

- Per pulire l'esterno, passatelo con un panno umido e quindi asciugatelo bene.
- Pulizia dell'interno: Adesso potete pulire la membrana ad ultrasuoni con un anticalcare casalingo. Cercate di non graffiare la membrana con un oggetto duro. Per i depositi ostinati, vi raccomandiamo di decalcificare il dispositivo diverse volte di fila. Dopo aver decalcificato, sciacquate la base e quindi asciugate accuratamente.

Riparazione

- Le riparazioni agli apparecchi elettrici devono essere effettuate solo da tecnici elettricisti qualificati. Se vengono effettuate riparazioni improprie, la garanzia viene annullata e tutte le responsabilità sono rifiutate.
- Non utilizzate mai l'apparecchio se l'alimentatore o la spina sono danneggiati, dopo un malfunzionamento, se è stato fatto cadere o è stato danneggiato in qualunque altro modo (rottura/crepe nell'involucro).
- Non spingete oggetti nell'apparecchio.
- Se l'apparecchio è irreparabile, rendetelo inutilizzabile immediatamente e consegnatelo al punto di raccolta appropriato.

Smaltimento

La Direttiva Europea 2012 / 19 / CE sullo Smaltimento dei rifiuti elettrici ed elettronici (WEEE) prevede che i dispositivi elettrici domestici usati non devono essere smaltiti nelle discariche municipali di rifiuti indifferenziati. I dispositivi usati devono essere raccolti separatamente in modo da ottimizzare il recupero e il riciclaggio dei materiali in essi contenuti e ridurre l'impatto sulla salute e sull'ambiente. Il simbolo del "cestino con ruote" barrato sul prodotto ricorda l'obbligo di smaltire il dispositivo mediante raccolta differenziata. I consumatori devono contattare le autorità locali o il rivenditore per informazioni relative al corretto smaltimento di dispositivi usati.



Specifiche

Voltaggio	12V
Potenza in uscita	7.2W
Dimensioni	130 x 90 x 130 mm (larghezza x altezza x profondità)
Peso	0.4 kg
Capacità serbatoio	100 ml
Rumorosità	< 26 dB(A)
Conforme con i regolamenti UE	CE / WEEE / RoHS

Tutti i diritti relativi a qualsiasi modifica tecnica sono riservati



¡Enhorabuena! Acaba de adquirir el extraordinario aromatizador JASMINE. Quedará encantado con sus beneficios y mejorará la calidad del aire ambiente.

Como con todos los aparatos electrodomésticos también este aparato exige un especial cuidado para evitar heridas, daños causados por incendios o daños en el aparato. Le rogamos por lo tanto que lea detenidamente el presente manual de instrucciones antes de proceder a su puesta en marcha y preste atención a las advertencias de seguridad indicadas en el aparato.

Descripción del aparato

El aparato tiene los siguientes componentes principales:

1. Salida de vapor / Tapa
2. Sección inferior / Depósito de agua
3. Marca de nivel máximo
4. Membrana ultrasónica
5. Interruptor de encendido/apagado
6. Interruptor para función de intervalo
7. Luz LED de estado
8. Luz LED de intervalo
9. Conexión para adaptador de red
10. Adaptador de red

Advertencias de seguridad importantes

Por favor, lea detenidamente el manual de instrucciones antes de poner en marcha por primera vez el aparato y guárdelas bien por si necesitara consultarlas de nuevo más adelante o, dado el caso, pasárselas a un futuro nuevo propietario.

- Stadler Form declina cualquier responsabilidad por los daños resultantes de una utilización del aparato no conforme a este manual de instrucciones.
- El aparato sólo se ha de utilizar en el hogar y con los fines descritos en este manual de instrucciones. Una utilización no conforme a las disposiciones así como modificaciones técnicas en el aparato pueden poner en peligro la salud y la vida.
- Este aparato pueden usarlo los niños mayores de 8 años y aquellas personas con capacidades físicas, sensoriales o mentales reducidas o con falta de experiencia siempre y cuando se les haya dado una formación o supervisión respecto al uso del aparato de una forma segura y entiendan los riesgos que implica. Los niños no deben jugar con el aparato. La limpieza y el mantenimiento del usuario no deben hacerlo niños sin supervisión.
- Conecte el cable sólo a la corriente alterna. En el aparato, fíjese en las indicaciones sobre el voltaje.
- No utilice ningún cable alargador estropeado.
- No pase el cable de red sobre bordes afilados ni lo pise.
- Nunca tire del enchufe del cable de red ni lo extraiga de la toma de corriente con las manos mojadas.
- No emplee el aparato de aire cerca de bañeras, duchas o piscinas (mantenga una distancia mínima de 3 m). Coloque el aparato de manera que no sea posible tocarlo al salir de la bañera.

- No sitúe el aparato cerca de un foco calorífico. No exponga el cable de red directamente al calor (como p.ej. fogones calientes, llamas, planchas calientes o estufas). Proteja el cable de red del aceite.
- Asegúrese de que, durante su funcionamiento, el aparato mantiene una buena estabilidad y que no tropieza con el cable de red.
- El aparato no está protegido contra salpicaduras de agua.
- Sólo para uso en el interior del hogar.
- No guarde el aparato en el exterior.
- Mantenga (empaquete) el aparato en un lugar seco e inaccesible para los niños.
- En caso de que el cable de red esté dañado, debe ser sustituido por el fabricante o un taller autorizado por el fabricante o personas calificadas para evitar cualquier riesgo.
- Sólo use fragancias, aromas o aceites esenciales que NO contienen alcohol. El alcohol puede dañar el aparato. Aquellas aparatos que presenten daños por tales aditivos no están cubiertos por la garantía.

Puesta en funcionamiento/manejo

1. Coloque el aromatizador Jasmine en el lugar deseado sobre un suelo plano. Conecte el adaptador de red (10) al aparato y enchúfelo en una caja de conexión apropiada.
2. Levante la tapa (1) para poner agua y sustancias aromáticas.
3. A continuación, llene el depósito (2) con agua hasta el límite máximo (MAX) indicado por la marca correspondiente. Importante: Por favor, no mueva el aromatizador Jasmine mientras esté lleno de agua, ya que esta podría salirse y afectar a los componentes electrónicos.
4. Eche directamente en el agua unas 2 o 3 gotas de su sustancia aromática predilecta. No es necesario mezclarla, ya que la membrana ultrasónica (4) se encarga de hacerlo. Sólo use fragancias, aromas o aceites esenciales que NO contienen alcohol.
5. Cierre de nuevo la tapa (1).
6. Ya puede poner en funcionamiento Jasmine accionando el interruptor de encendido/apagado (5). Luego se encenderá la lámpara blanca en la parte frontal. Si eso no ocurre, compruebe que haya suficiente agua en el aparato o que el adaptador esté debidamente conectado a la toma de corriente.
7. La función de intervalo le permite utilizar el aromatizador durante casi todo un día (prox. 24 horas) sin tener que llenarlo de nuevo. Presione la tecla para la función de intervalo (6), tras lo cual se encenderá la lámpara LED blanca. El aparato despedirá la sustancia aromática en el ambiente durante 10 minutos cada vez, luego se producirá una interrupción de 20 minutos. Este modo de intervalo le posibilita distribuir las sustancias aromáticas en pequeñas y agradables dosis. Ventajas: así se evita que usted se acostumbre al aroma empleado, lo que le permite reconocerlo siempre.
8. Cuando desee poner más agua, apague el aparato y extraiga la clavija de enchufe. Retire entonces la tapa y añada agua hasta el límite máximo indicado.

Consejo: Si desea cambiar de aroma, vacíe el aparato por completo y limpie el depósito de agua con un trapo húmedo. Llene el aromatizador de nuevo y añada las gotas de sustancia de acuerdo con las instrucciones de uso.

Limpieza

Antes de cualquier operación de mantenimiento y después de cada uso, apague el aparato y extraiga el adaptador de red del enchufe. Antes de limpiar a Jasmine, extraiga el adaptador de red de la conexión.

Atención: Nunca sumerja el aparato en agua (riesgo de cortocircuito).

- Para la limpieza exterior, frótelo con un paño húmedo y después séquelo bien.
- Limpieza interior: puede limpiar la membrana ultrasónica con un descalcificador de uso doméstico. Evite raspar la membrana con objetos duros. Si la cal persiste, le recomendamos que descalcifique el aparato varias veces sucesivamente. Después de la descalcificación, enjuague la parte inferior y luego séquela bien.

Reparaciones

- Las reparaciones en los aparatos eléctricos (cambio del cable) sólo han de ser llevadas a cabo por personal especializado y debidamente formado.
- En caso de haberse procedido a reparaciones indebidas, la garantía deja de tener efecto y se declina cualquier responsabilidad.
- Nunca ponga en marcha el aparato si el cable o el enchufe están estropeados, si falla alguna de las funciones, si el aparato se ha caído o si ha sufrido algún otro desperfecto (rajas/roturas en el chasis).
- No introducir ningún tipo de objetos en el aparato.
- Una vez llegado el aparato al final de su vida útil, inutilizarlo inmediatamente (separar el cable) y entregarlo en el centro de recogida previsto a tal efecto.

Eliminación

La directiva europea 2012 / 19 / CE sobre residuos de equipos eléctricos y electrónicos (WEEE), exige que los aparatos eléctricos domésticos antiguos no deben eliminarse en la recogida de residuos municipal normal sin clasificar. Los aparatos antiguos deben recogerse de forma separada para optimizar la recuperación y el reciclaje de los materiales y reducir el impacto sobre la salud humana y el medioambiente. El símbolo del "cubo de basura" tachado en el producto le recuerda su obligación de que, cuando se deshaga del aparato, debe recogerse de forma separada. Los consumidores deben ponerse en contacto con las autoridades locales o con el distribuidor para obtener información respecto a la correcta eliminación del aparato antiguo.



Datos técnicos

Tensión nominal	12V
Potencia	7.2W
Dimensiones	130 x 90 x 130 mm (ancho x alto x largo)
Peso	0.4 kg
Capacidad del tanque	100 ml
Nivel de intensidad acústica	< 26 dB(A)
Cumple la norma UE	CE / WEEE / RoHS

Quedan reservadas modificaciones técnicas



Nederlands

Gefeliciteerd! U heeft zojuist de bijzondere geurverspreider JASMINE gekocht. Hij zal u veel plezier doen en de ruimtelucht voor u verbeteren.

Zoals met alle elektronische apparaten, is zorgvuldig gebruik noodzakelijk om verwonding, brandschade of schade aan het apparaat te vermijden. Bestudeer de instructies nauwkeurig en volg de adviezen op het apparaat zelf, alvorens het apparaat voor het eerst te gebruiken.

Apparaatbeschrijving

Het apparaat bestaat uit de volgende onderdelen:

1. Dampopening / deksel
2. Onderstuk / waterreservoir
3. Maximaal markering
4. Ultrasoon membraan
5. Aan/Uit schakelaar
6. Knop voor interval-modus
7. Status LED-lamp
8. Interval LED-lamp
9. Aansluiting voor de wisselstroomadapter
10. Wisselstroomadapter

Belangrijke veiligheidsinstructies

Lees de instructies zorgvuldig door voordat u het apparaat voor het eerst gebruikt en bewaar deze handleiding voor later gebruik; geef hem, indien nodig, door aan de volgende eigenaar.

- Stadler Form is op geen enkele wijze aansprakelijk voor verlies of schade ten gevolge van het nalaten van deze instructies.
- Het apparaat dient alleen in huis te worden gebruikt of voor de doeleinden die in deze instructies worden beschreven. Interferentie op het toestel door onbevoegden kan leiden tot gevaar voor de gezondheid.
- Dit apparaat kan worden gebruikt door kinderen van 8 jaar en ouder en personen met gereduceerde fysieke, zintuiglijke of mentale capaciteiten of met een tekort aan ervaring en kennis, vooropgesteld dat ze onder toezicht staan of instructies hebben gekregen m.b.t. het gebruik van het apparaat op een veilige wijze en begrijpen welke gevaren er kunnen optreden. Laat kinderen het apparaat niet als speelgoed gebruiken. Reiniging en gebruikersonderhoud mogen niet door kinderen zonder toezicht worden uitgevoerd.
- Sluit de kabel alleen op wisselstroom aan. Let op de spanningsgegevens op het apparaat.
- Gebruik geen beschadigde verlengkabels.
- De netkabel mag niet over scherpe kanten heen worden getrokken of worden vastgeklemd.
- De stekker mag nooit aan de netkabel of met natte handen uit de contactdoos worden getrokken.
- Deze apparaat mag niet bij een ligbad, een douche of een zwembad worden gebruikt (minimumafstand van 3 m aanhouden). Plaats het apparaat zo dat personen het apparaat vanaf de rand van het ligbad niet kunnen aanraken.
- Plaats het apparaat niet in de buurt van een warmtebron. De netkabel mag niet aan rechtstreekse hittewerking (bijv. heet fornuisplaat, open

vlammen, hete strijkzool of kachel) worden blootgesteld, netkabel tegen olie beschermen.

- Let erop dat het apparaat bij het gebruik een goede stabiliteit heeft en men niet over de netkabel kan struikelen.
- Het apparaat is niet tegen spattend water beschermd.
- Het apparaat niet buitenshuis opbergen.
- Uitsluitend voor gebruik binnenshuis.
- Het apparaat op een droge en voor kinderen niet toegankelijke plaats bewaren (inpakken).
- Als de netkabel beschadigd is, dient deze door de fabrikant of een door de fabricant goedgekeurd servicebedrijf of soortgelijk gekwalificeerd personeel te worden vervangen om gevaarlijke situaties te voorkomen.
- Gebruik uitsluitend geurtjes, aroma's of essentiële oliën die GEEN alcohol bevatten. Alcohol kan het apparaat beschadigen. Apparatuur beschadigd door dergelijke additieven wordt niet door de garantie gedekt.

Ingebruikname/bediening

1. Plaats Jasmine op de gewenste positie op een vlakke ondergrond. Steek de wisselstroomadapter (10) in het toestel en sluit deze aan op een geschikt stopcontact.
2. Neem het deksel eraf (1) om water en geurstoffen te vullen.
3. Vul het waterreservoir (2) vervolgens tot de maximaal markering (MAX) met water. Belangrijk: Verplaats Jasmine niet zolang deze gevuld is met water. Er zou water in de elektronica kunnen lopen.
4. Voeg aan het water 2-3 druppels toe van uw vloeibare lievelingsgeur, u hoeft deze niet te vermengen, het ultrasone membraan (4) doet dat voor u. Gebruik uitsluitend geurtjes, aroma's of essentiële oliën die GEEN alcohol bevatten.
5. Plaats het deksel (1) weer terug.
6. Neem vervolgens Jasmine in gebruik door op de aan/uit-schakelaar (5) te drukken. Daarbij gaat het witte lampje aan de voorzijde branden. Gebeurt dit niet dan controleert u of er wel voldoende water in het toestel zit, of dat de adapter goed op het stopcontact is aangesloten.
7. In de interval-modus kan de geurdispenser een hele dag lang werken (ca. 24 uur), zonder dat bijgevoeld hoeft te worden. Druk op de knop voor de interval functie (6), de witte LED-lamp gaat dan branden. Jasmine vernevelt nu telkens 10 minuten geurstof in de ruimte, afgewisseld met 20 minuten onderbrekingen. Deze modus zorgt ervoor dat de geurstof in een aangename kleine dosering in de lucht wordt gebracht. Uw voordeel: er treedt geen gewenning op aan de geurstof en u kunt deze daardoor voortdurend blijven ruiken.
8. Als u het toestel wilt bijvullen, schakelt u het uit en trekt u de stekker uit het stopcontact. Verwijder het deksel en vul water bij tot aan de maximaal markering.

Suggestie: Als u van geurstof wilt veranderen, maak Jasmine dan helemaal leeg en reinig het waterreservoir met een vochtige doek. Vul Jasmine dan opnieuw en voeg de druppels toe in het toestel zoals de gebruiksaanwijzing voorschrijft.

Reiniging

Voor elk onderhoud en na elk gebruik het toestel uitschakelen en de stekker uit het stopcontact trekken. Voordat u Jasmine schoonmaakt moet de wisselstroomadapter worden losgekoppeld.

Let op: Het toestel nooit onder water houden (gevaar voor kortsluiting).

- Het toestel schoonmaken met een vochtige doek en daarna goed droogmaken.
- Inwendig schoonmaken: u kunt het ultrasone membraan met een normaal verkrijgbare, huishoudelijke ontkalker reinigen. Probeer nooit het membraan met een hard voorwerp schoon te krabben. Bij hardnekkige kalkaanslag adviseren wij u het toestel meerdere keren achtereens te ontkalken. Na het ontkalken het onderstuk spoelen en vervolgens grondig droogmaken.

Reparaties

- Reparaties aan het toestel dienen te worden verricht door een erkende reparateur. Als onbevoegden interferentie hebben gemaakt op het toestel, dan vervalt de garantie evenals de aansprakelijkheid van Stadler Form.
- Zet het toestel nooit aan wanneer de adapter of de stop beschadigd is, nadat het defect is geweest, het gevallen is of op een andere manier is beschadigd. (barsten/onderbrekingen in het omhulsel).
- Duw geen voorwerp in het toestel. Haal het zuiveringssysteem niet uit elkaar.
- Als het toestel niet meer te repareren is, maak het dan onmiddellijk onbruikbaar en geef het af op het inzamelingspunt.

Verwijdering

De Europese richtlijn 2012 / 19 / EG inzake Afval van Elektrische en Elektronische Apparatuur (AEEA), vereist dat oude elektrische huishoudapparaten niet in de normale gemeentelijke ongesorteerde afvalstroom mogen worden weggegooid. Oude apparaten moeten apart worden ingezameld om recycling en hergebruik van de materialen daarin te optimaliseren en de gevolgen op het milieu en de volksgezondheid te verminderen. Het symbool met de doorgekruiste "vuilnisbak op wieltjes" op het product, herinnert u aan uw verplichting, dat het toestel bij verwijdering gescheiden ingezameld moet worden. Consumenten moeten contact opnemen met hun lokale autoriteit of verkoper voor informatie betreffende de juiste verwijdering van hun oude toestel.



Specificaties

Nominale spanning	12V
Nominale vermogen	7.2W
Afmetingen	130 x 90 x 130 mm (breedte x hoogte x diepte)
Gewicht	0.4 kg
Tankinhoud	100 ml
Geluidsrempel	< 26 dB(A)
EU-verordening	CE / AEEA / RoHS

De inhoud van deze gebruiksaanwijzing kan zonder voorafgaand bericht worden gewijzigd



Tillykke! Du har netop købt den exceptionelle duftudsender kaldet JASMINE. Den vil bringe dig megen glæde og forbedre dit indeklima.

Som med alle elektriske husholdningsapparater er særlig pleje en nødvendighed også med dette produkt, for at undgå fysisk skade, brandskade eller beskadigelse af produktet. Læs venligst denne brugsanvisning grundigt før produktet tages i brug, og følg sikkerhedsanvisningerne på selve produktet.

Beskrivelse af apparatet

Apparatet består af følgende hoveddele:

1. Tågeudslip / låg
2. Underdel / vandbeholder
3. Maksimumsmærke
4. Ultralyd-membran
5. Start-/stop-kontakt
6. Kontakt til intervalfunktion
7. Status LED-lys
8. Interval LED-lys
9. Tilslutning til netadapter
10. Netadapter

Vigtige sikkerhedsinstruktioner

Læs brugsvejledningen, før De bruger apparatet første gang og gem vejledningen; hvis nødvendigt skal den også gemmes til næste ejer

- Stadler Forms distributør dækker ikke skader, der er opstået som følge af misligholdelse eller forkert brug af apparatet.
- Apparatet må kun bruges i hjemmet med det formål, der er beskrevet i vejledningen. Ukorrekt brug samt udførelse af tekniske ændringer på apparatet kann være farligt for liv og helbred.
- Dette apparat kan anvendes af børn fra 8 år og opefter og af personer med nedsatte fysiske, sans- eller psykiske evner eller med manglende erfaring og kendskab, hvis de har været under opsyn og har modtaget undervisning i, hvordan apparatet kan bruges på sikker måde, og hvis de har forstået, hvilke eventuelle farer der kan være. Børn må ikke lege med apparatet. Rengøring og vedligeholdelse må ikke udføres af børn uden opsyn.
- Tilslut kun kablet til vekselstrøm. Læg mærke til apparatets spændingsangivelser.
- Benyt ikke en beskadiget forlængerledning.
- Træk ikke kablet over skarpe kanter og lad det ikke komme i klemme.
- Træk aldrig stikket ud ved at holde i kablet og træk aldrig stikket ud af stikkontakten med våde hænder.
- Benyt ikke apparatet i umiddelbar nærhed af badekar, brusebad eller badebassin (overhold mindstefstanden på 3m). Stil apparatet således at det ikke kan berøres fra et badekar.
- Stil ikke apparatet i nærheden af en varmekilde. Netkablet bør ikke udsættes for direkte varmpåvirkning (fra f.eks. komfurplade, åben ild, varmt strygejern eller varmeovn). Beskyt netkablet mod olie.
- Ikke kan snuble over netkablet.
- Apparatet tåler ikke vandsprøjt.
- Kun til indendørs brug.

- Opbevar ikke apparatet udendørs.
- Apparatet bør opbevares på et tørt og for børn utilgængeligt sted (pakkes sammen).
- Hvis strømforsyningskablet er beskadiget, skal det udskiftes af producenten eller hos en reparatør, der er autoriseret af producenten, eller af en lignende kvalificeret tekniker for at undgå skade.
- Brug kun dufte, aromaer og æteriske olier, der IKKE indeholder alkohol. Alkohol kan beskadige apparatet. Apparater, der er beskadiget på grund af sådanne tilsætningsstoffer, er ikke dækket af garantien.

Ibrugtagning/betjening

1. Opstil Jasmine på det ønskede sted på en plan gulv. Tilslut netadapteren (10) til apparatet og sæt adapteren i en egnet stikkontakt.
2. Løft låget op (1), for at fylde vand og duftstoffer på.
3. Fyld vandbeholderen (2) med vand, op til maksimumsmærket (MAX). Vigtig: Jasmine bør ikke transporteres, mens den er fyldt med vand, da vandet kan løbe ind i de elektroniske dele.
4. Fyld 2–3 dråber af Deres flydende yndlingsduftstof direkte ind i vandet; det er ikke nødvendigt at blande disse, ultralyd-membranen (4) vil overtage dette på Deres vegne. Brug kun dufte, aromaer og æteriske olier, der IKKE indeholder alkohol.
5. Luk låget (1) igen.
6. Tag derefter Jasmine i drift ved at trykke på start-/stop-kontakten (5). Derefter tændes den hvide lampe på forsiden. Hvis dette ikke sker, skal det kontrolleres, at det er tilstrækkeligt med vand i apparatet eller at adapteren er tilsluttet elforsyningen.
7. På grund af interval-funktionen er det muligt at drive dette duftapparat i en hel dag (ca. 24 h) uden fornyet efterfyldning. Tryk tasten, der er beregnet til intervalfunktionen (6); den hvide LED-lampe vil tændes derefter. Nu vil Jasmine sprede duftstoffer i rummet – hver gang op til 10 minutter, derefter vil der være en afbrydelse på 20 minutter. Denne modus tillader det at fordele duftstofferne i behagelige små doseringer ude i- i luften. Fordelen: De vil ikke vænne Dem til duftstofferne og kan således ikke lugte dem hele tiden.
8. Hvis De ønsker at efterfylde vand, skal De slukke for apparatet og trække stikproppen ud. Fjern låget og fyld vandet på, op til maksimumsmærket.

Henvi sning: Hvis De ønsker at skifte duftstoffet, skal Jasmine tømmes fuldstændigt og vandbeholderen renses med en fugtig klud. Fyld Jasmine på igen og fyld dråberne på apparatet i henhold til betjeningsvejledningen.

Rensning

Før hver vedligeholdelse og efter hver brug skal der slukkes for apparatet og netadapteren skal kobles fra stikkontakten. Inden Jasmine renses, skal netadapteren trækkes ud.

OBS! Apparatet må aldrig dypes i vand (fare for kortslutning).

- Til udvendig rensning skal apparatet afgnides med en fugtig klud og tørres godt derefter.
- Indvendig rensning: Ultralyd-membranen kan renses med et almindeligt kalkfjerningsmiddel. Forsøg ikke at kradse i membranen med en hård genstand. Ved meget stærk forkalkning anbefales det at afkalke apparatet

flere gange i træk. Efter afkalkning skal underdelen efterskylles og tørres grundigt derefter.

Reparation

- Reparationer af elektriske apparater må kun udføres af en kvalificeret, elektrisk tekniker. Udføres der upassende reparationer bortfalder garantien og ethvert ansvar fra producentens side.
- Brug aldrig apparatet, hvis et kabel eller stik er beskadiget, efter der har været driftsfejl, hvis det har været udsat for tab, eller der er synlige tegn på skade.
- Indfør ikke nogen former for genstande i apparatet.
- Hvis apparatet ikke kan repareres skal det gøres ubrugeligt (klip ledningen af) og aflever det på en genbrugsstation.

Bortskaffelse

EU-direktiv 2012 / 19 / CE om WEEE kræver, at brugte elektriske husholdningsapparater ikke bortskaffes sammen med almindeligt affald. Brugte apparater skal indsamles separat for optimal genbrug og genanvendelse af apparatets elementer og reduktion af miljøpåvirkning og helbredsrisici. Symbolet med skraldespanden med et kryds over på produktet er en påmindelse til dig om din forpligtelse til at bortskaffe apparatet separat. Du bør kontakte de lokale myndigheder eller forhandleren for at få oplysninger om korrekt bortskafning af brugte apparater.



Specifikationer

Mærkespænding	12 V
Mærkeeffekt	7.2 W
Mål	130 x 90 x 130 mm (bredde x højde x dybde)
Vægt	0.4 kg
Tankindhold	100 ml
Støjniveau	< 26 dB(A)
I overensstemmelse med EU godkendelse	CE / WEEE / RoHS

Der tages forbehold for tekniske ændringer



Onnittelut! Olet juuri hankkinut ainutlaatuisen JASMINE tuoksuttimen. Se tulee tuottamaan sinulle paljon iloa ja huoneilmasi parantuu.

Kuten kaikissa sähkökäyttöisissä kotitalouslaitteissa myös tämän laitteen käytössä vaaditaan erityistä tarkkaavaisuutta, jotta vältettäisiin loukkautumiset, palo- ja laitevauriot. Tutustu tähän käyttöohjeeseen ennen laitteen käyttöönottoa ja noudata laitteella olevia turvallisuusohjeita.

Laitekuvaus

Laite koostuu seuraavista komponenteista:

1. Sumuttimen ulostulo / kansi
2. Alaosa / vesisäiliö
3. Maksimimerkki
4. Ultraäänikalvo
5. Päälle-/Pois -kytkin
6. Jaksottaisen toiminnon kytkin
7. Tila LED merkkivalo
8. Jaksottainen LED valo
9. Verkkoadapterin liitäntä
10. Verkkoadapteri

Tärkeitä turvallisuusohjeita

Lue käyttöohjeet huolellisesti läpi ennen laitteen ensimmäistä käyttöönottoa, säilytä ne vastaisuuden varalta ja luovuta edelleen laitteen seuraavalle käyttäjälle.

- Vaurioista, jotka ovat aiheutuneet tämän käyttöohjeen noudattamatta jättämisestä, Stadler Form kieltäytyy ottamasta mitään vastuuta.
- Tämä laite on tarkoitettu käytettäväksi ainoastaan kotitalouksissa ja vain tässä käyttöohjeessa kuvattuun tarkoitukseen. Määräystenvastainen käyttö sekä tekniset muutokset laitteeseen voivat vaarantaa terveyden ja olla hengenvaarallisia.
- Vähintään 8 vuotta täyttäneet lapset ja sellaiset henkilöt, joiden fyysiset, sensoriset tai henkiset kyvyt eivät ole tähän riittäviä tai joilla ei ole laitteen tuntemusta tai kokemusta sen käytöstä, saavat käyttää tätä laitetta ainoastaan silloin, kun heidän turvallisuudestaan vastaava henkilö valvoo heitä. Lasten ei tule leikkiä laitteen kanssa. Lapset eivät saa puhdistaa tai huoltaa laitetta ilman valvontaa.
- Liitä johto vain vaihtovirtaan. Huomioi jännitetiedot laitteella.
- Älä käytä vaurioituneita jatkojohtoja.
- Älä vedä verkkojohtoa terävien reunojen yli ja varo, ettei se joudu puristukseen.
- Älä koskaan vedä pistoketta verkkojohdosta tai pistorasiasta märin käsin.
- Älä käytä laitetta kylpyammeen, suihkun tai uima-altaan välittömässä läheisyydessä (säilytä 3 metrin vähimmäisetäisyys). Sijoita laite niin, ettei kukaan voi koskettaa sitä kylpyammeesta käsin.
- Älä sijoita laitetta lämpölähteen läheisyyteen. Älä altista verkkojohtoa välittömälle lämpölähteelle (kuten esim. liesilevyt, avoimet liekit, kuumat siilitysraudat tai lämmitysuunit). Suojaa verkkojohto öljyltä.
- Varmistaudu, että laite seisoo käytön aikana tukevasti ja ettei kukaan pääse kompastumaan verkkojohtoon.
- Laite ei ole roiskeenkestävä.
- Vain sisäkäyttöön.

- Älä säilytä laitetta ulkona.
- Laite on säilytettävä kuivissa tiloissa ja pois lasten ulottuvilta (pakattu-
na).
- Jos virtajohto on vaurioitunut, valmistajan, valtuutetun huoltoliikkeen tai
vastaavan ammattitaitoisen henkilön on vaihdettava se vahinkojen vält-
tämiseksi.
- Brug kun dufte, aromaer og æteriske olier, der IKKE indeholder alkohol.
Alkohol kan beskadige apparatet. Apparater, der er beskadiget på grund
af sådanne tilsætningsstoffer, er ikke dækket af garantien.

Käyttöönotto/käyttö

1. Aseta Jasmine haluttuun paikkaan tasaiselle alustalle. Liitä verkkoadap-
teri (10) laitteeseen ja kiinnitä adapteri sopivaan pistorasiaan.
2. Nosta kansi (1) ylös voidaksesi täyttää vettä ja hajusteita laitteeseen.
3. Täytä vesisäiliöön (2) vettä maksimimerkkiin asti (MAX). Tärkeää: Älä
kuljeta Jasmine tuoksutinta, jos se on täytetty vedellä. Elektroniikkaan
voi päästä vettä.
4. Lisää 2-3 tippaa juoksevaa lempituoksuasi suoraan veteen. Sitä ei tar-
vitse sekoittaa, ultraäänikalvo (4) tekee sen puolestasi. Brug kun dufte,
aromaer og æteriske olier, der IKKE indeholder alkohol.
5. Sulje taas kansi (1).
6. Ota tämän jälkeen Jasmine käyttöön painamalla Päälle-/Pois -kytkintä
(5). Tällöin etupuolella syttyy valkoinen merkkivalo. Ellei näin tapahdu,
tarkista onko laitteessa tarpeeksi vettä ja onko adapteri yhdistetty säh-
köverkkoon.
7. Jaksottainen toiminto mahdollistaa, että tuoksutin toimii koko päivän (n.
24h) ilman että sitä täytyisi täyttää uudelleen. Paina jaksottaisen toimin-
non kytkintä (6), valkoinen LED-merkkivalo syttyy. Jasmine tuoksuuttimes-
ta virtaa nyt 10 minuuttia hajusteita huoneeseen ja tämän jälkeen seuraa
20 minuutin tauko. Tämä toiminto mahdollistaa, että hajusteet voidaan
jakaa ilmaan miellyttävän pieninä annoksina. Etusi: Et totu hajusteisiin ja
voit näin haistella niitä jatkuvasti.
8. Mikäli haluat lisätä vettä, sammuta laite ja irrota verkkopistoke. Poista
kansi ja täytä vedellä maksimimerkkiin asti.

Huomautus: Jos haluat vaihtaa hajustetta, tyhjennä Jasmine kokonaan ja
puhdistu vesisäiliö kostealla liinalla. Täytä Jasmine uudelleen ja lisää tippo-
ja laitteeseen käyttöohjeen mukaisesti.

Puhdistus

Sammuta laite ennen jokaista huoltoa ja jokaisen käytön jälkeen ja vedä
verkkoadapteri pistorasiasta. Irrota verkkoadapteri ennen kuin puhdistat
Jasmine tuoksuuttimen.

Huomio: Älä milloinkaan upota laitetta veteen (oikosulkuvaara).

- Puhdistu laite ulkopuolelta kostealla liinalla ja kuivaa se hyvin tämän jäl-
keen.
- Sisäpuolen puhdistus: Voit puhdistaa nyt ultraäänikalvon tavanomaisella
taloudessa käytettävällä kalkinpoistoaineella. Älä yritä raaputtaa kalvoa
puhtaaksi millään kovalla esineellä. Jos kalkin muodostuminen on itse-
pintaista, suosittelemme kalkin poistamista laitteesta useamman kerran
peräkkäin. Huuhtelee laitteen alaosa kalkin poiston jälkeen ja kuivaa se
tämän jälkeen perusteellisesti.

Korjaukset

- Sähkölaitteiden korjauksia (verkkokaapelin vaihto) saa suorittaa yksin-
omaan opetettu ammattihenkilökunta. Asiantuntemattomien suorit-
tamissa korjauksissa takuu lakkaa olemasta voimassa ja kaikki vastuu
hylätään.
- Älkää koskaan käytäkö laitetta, jos kaapeli tai pistoke ovat vahingoittu-
neet, jos laite toimii väärin, jos se on pudonnut maahan tai muuten vioit-
tunut (halkeamia/murtumia suojuksessa).
- Älkää työntäkö minkäänlaisia esineitä laitteeseen.
- Jos laitetta ei voi enää korjata, tee se käyttökeltottomaksi välittömästi ja
vie se keräyspisteeseen (verkkokaapeli katkaistaan).

Jätehuolto

Euroopan parlamentin ja neuvoston direktiivi 2012 / 19 / CE Sähkö- ja
elektroniikkalaiteromusta (WEEE) edellyttää, ettei vanhoja kotitalouksien
sähkölaitteita saa hävittää lajittelemattoman yhdyskuntajätteen mukana.
Vanhat laitteet on kerättävä erikseen materiaalien palautuksen- ja kierrät-
tämisen optimoimiseksi sekä terveys- ja ympäristövaikutuksien vähentämi-
seksi. Tuotteen yliviivattu roskakori -merkintä muistuttaa siitä, että sinun
velvollisuutesi on hävittää laite erikseen. Kuluttajia kehoitetaan
ottamaan yhteyttä paikallisiin viranomaisiin tai tuotteen jälleen-
myyjään saadakseen lisätietoja vanhan laitteen asianmukaisesta
hävittämisestä.



Teknillisiä tietoja

Nimellisjännite	12V
Nimellisteho	7.2W
Mitat	130 x 90 x 130 mm (leveys x korkeus x syvyys)
Paino n.	0.4kg
Säiliön tilavuus	100 ml
Äänitaso pienempi kuin	< 26 dB(A)
Täyttää EU-määräyksen	CE / WEEE / RoHS

Teknilliset muutokset pidätetään



Gratulerer! Du har akkurat kjøpt den eksepsjonelle aromadiffusoren JASMINE. Den vil gi deg mye nytelse og forbedre luften du omgir deg med.

Som med alle elektriske husholdningsartikler er det nødvendig å utvise særlig hensyn til bruk av denne modellen, for å unngå personskader, brann eller produktskader. Vennligst les nøye gjennom disse driftsinstruksjonene før du tar i bruk apparatet for første gang, og følg sikkerhetsinstruksene på selve apparatet.

Beskrivelse av apparatet

Apparatet består av følgende hoveddeler:

1. Damputtak / lokk
2. Base / vannbeholder
3. Maksimumsmerke
4. Ultralydmembran
5. På / av-bryter
6. Vri for intervallfunksjon
7. LED-lys for status
8. LED-lys for intervall
9. Tilkoblingspunkt for nettverksadapter
10. Nettverksadapter

Viktige sikkerhetsinstruksjoner

Vennligst les nøye gjennom driftsinstruksjonene før du tar i bruk apparatet for første gang, og ta vare på dem for senere referansebruk, f.eks. dersom du gir viften videre til en ny eier.

- Stadler Form nekter alt ansvar innen tap eller skader som oppstår som en følge av mangelfull oppfølging av disse driftsinstruksjonene.
- Apparatet er kun tiltenkt bruk i hjemme for de formål beskrevet i disse instruksjonene. Uautorisert bruk og tekniske modifikasjoner på apparatet kan føre til far for helse og liv.
- Dette apparatet kan brukes av barn over 8 år og personer med reduserte fysiske, sensoriske eller mentale evner, eller mangel på erfaring og kunnskap, dersom de er under oppsyn av noen ansvarlig for dem eller har mottatt instruksjoner vedrørende bruk av apparatet på en trygg måte og forstår farene involvert. Barn må ikke leke med apparatet. Rengjøring og vedlikehold må ikke utføres av barn uten oppsyn.
- Kun koble kabelen til vekselstrøm. Noter deg spenningsinformasjonen oppgitt på apparatet.
- Ikke bruk skjøteledninger med skader.
- Ikke dra strømkabelen over skarpe kanter og sørg for at den ikke klemmes mellom gjenstander.
- Ikke napp kabelen ut av stikkkontakten, og ikke fjern kabelen med våte hender.
- Ikke bruk dette apparatet i umiddelbar nærhet av badekar, dusj eller svømmebasseng (minimumsavstand på 3 m). Plasser apparatet slik at man ikke kan nå det fra badekaret.
- Ikke plasser apparatet i nærheten av en varmekilde. Ikke utsett strømkabelen for direkte varme (som i nærheten av en kokeplate, åpen ild, varme jernplater eller ovner, for eksempel). Beskytt strømkabelen mot oljete væsker.

- Sørg for at apparatet er forsvarlig posisjonert for å sikre høy stabilitet under driftsmodus, og sørg for at ingen kan snuble i strømkabelen.
- Apparatet er ikke sprutsikkert.
- Kun for innendørs bruk.
- Ikke oppbevar apparatet utendørs.
- Lagre apparatet på et tørt sted hvor barn ikke kan nå det (pakk apparatet inn).
- Dersom strømkabelen er skadet må den erstattes av produsenten eller et verksted som er autorisert av produsenten eller av en tilsvarende kvalifisert person for å forhindre skader.
- Kun bruk dufter, aromaer og eteriske oljer som IKKE inneholder alkohol. Alkohol kan skade apparatet. Apparater som skades av slike tilsetningsstoffer dekkes ikke av garantien.

Installasjon/drift

1. Plasser Jasmine et ønsket sted på en jevn overflate. Koble nettverksadapteren (10) til enheten og plugg adapteren inn i et egnet støpselet.
2. Fjern lokket (1) for å fylle på vann og duft.
3. Fyll vannbeholderen (2) til maksimumsmerket (MAX) med vann. Viktig: Ikke bær rundt på Jasmine mens den er fylt med vann. Vannet kan komme inn i elektronikken.
4. Hell 2–3 dråper av favorittduften din direkte i vannet. Det er ikke nødvendig å blande, siden ultralydmembranen (4) gjør dette for deg. Kun bruk dufter, aromaer og eteriske oljer som IKKE inneholder alkohol.
5. Lukk lokket (1).
6. Slå på Jasmine ved å trykke på på / av-bryteren (5). LED-en på forsiden vil nå slås på. Dersom dette ikke skjer, kontroller hvorvidt det er tilstrekkelig med vann i enheten, eller om adapteren er tilkoblet elektrisitetsforsyningen.
7. Intervallmodusen gjør det mulig for deg å drive diffusoren en hel dag (ca. 24 timer), uten å måtte fylle den på nytt. Trykk på tasten for intervallfunksjonen (6), og den hvite LED-en vil lyse. Jasmine vil nå utsondre duft i rommet i 10 minutter. Apparatet vil deretter slå seg av i 20 minutter. Denne modusen gjør det mulig å spre duftene i behagelige doser. Fordelen: du blir ikke vant til duftene og kan derfor lukte dem hele tiden.
8. Dersom du ønsker å fylle på vann, slå av enheten og dra ut nettverkspluggen. Fjern lokket og fyll på vann til det når maksimumsmerket.

Merknad: Dersom du ønsker å endre duften, tøm Jasmine fullstendig og rengjør vannbeholderen med en fuktig klut. Fyll Jasmine på nytt og hell dråpene i enheten ved å følge instruksjonene.

Rengjøring

Før vedlikehold og etter bruk, slå av enheten og dra ut nettverksadapteren fra støpselet. Før du rengjør Jasmine må nettverksadapteren plugges ut.

OBS: Aldri senk enheten i vann (fare for kortslutning).

- For å rengjøre utsiden, bruk en fuktig klut og tørk grundig.
- Rengjøring av innsiden: Du kan rengjøre ultralydmembranen med en tradisjonell husholdnings-deskalering. Ikke prøv å skrape av avsetninger fra membranen med en hard gjenstand. For vriene avsetninger anbefaler vi at du deskalerer enheten flere ganger på rad. Etter deskaleringen, skyll basen og tørk grundig.

Reparasjoner

- Reparasjoner på dette produktet må kun utføres av kvalifiserte teknikere. Dersom det utføres urettmessige reparasjoner utløper garantien og alt ansvarshold.
- Aldri bruk apparatet dersom adapteren eller kontakten er skadet, etter det har feilfunksjonert, dersom det har blitt mistet eller skadet på noen som helst måte (sprekker/spriker i kabinettet).
- Ikke press gjenstander inn i apparatet. Ikke demonter apparatet.
- Dersom apparatet er utenfor reparasjonsmuligheter, gjør det ubrukbart umiddelbart og lever det til et returpunkt gitt til formålet.

Avhending

EU-direktiv 2012 / 19 / EF vedrørende elektriske og elektroniske apparater (Waste Electrical and Electronic Equipment - WEEE) sier at gamle elektriske husholdningsapparater ikke må kastes som vanlig restavfall. Gamle apparater må samles inn separat for å optimalisere gjenbruk og resirkulering av materialene de inneholder og redusere påvirkningen på menneskers helse og miljøet. Det overkryssede søppelkassesymbolet er for å minne om din forpliktelse om at du når du kaster apparatet må det samles inn separat. Forbrukerne må kontakte lokale myndigheter eller forhandler for informasjon angående riktig avhending av sitt gamle apparat. 

Spesifikasjoner

Merkespenning	12V
Utgangseffekt	7.2W
Dimensjoner	130 x 90 x 130 mm (bredde x høyde x dybde)
Vekt	0.4 kg
Beholderkapasitet	100 ml
Støynivå	< 26 dB(A)
Samsvarer med forskriftene	CE / WEEE / RoHS

Alle rettigheter ovenfor tekniske modifikasjoner er forbeholdt



Grattis! Du har just införskaffat den enastående aromspridaren JASMINE. Den kommer att ge dig stor glädje och förbättra den omgivande luften.

Som med alla elektriska hushållsapparater krävs det att du är extra försiktig med den här modellen också, för att undvika personsador, brandsador eller skador på apparaten. Läs denna bruksanvisning noggrant innan du använder apparaten för första gången och följ säkerhetsanvisningarna på själva apparaten.

Beskrivning av apparaten

Apparaten består av följande huvuddelar:

1. Ångutsläpp / lock
2. Bas / vattenbehållare
3. Maximummärke
4. Ultraljudmembran
5. På / av-knapp
6. Knapp för intervallfunktion
7. Status LED-lampa
8. Intervall LED-lampa
9. Anslutning för nätverksadapter
10. Nätverksadapter

Viktiga säkerhetsanvisningar

Läs igenom bruksanvisningen noga innan du använder apparaten för första gången och håll den i säkert förvar för framtida referens, vid behov ger du den vidare till nästa ägare.

- Stadler Form avsäger sig allt ansvar för förlust eller skada som uppstår på grund av att bruksanvisningen inte följts.
- Apparaten får endast användas i hemmet för de ändamål som beskrivs i denna bruksanvisning. Otillåten användning och tekniska ändringar på apparaten kan leda till fara för liv och hälsa.
- Denna apparat kan användas av barn från 8 år och uppåt och personer med nedsatt fysisk eller mental förmåga eller brist på erfarenhet och kunskap, om de övervakas eller får instruktioner angående användning av apparaten på ett säkert sätt och förstår de inblandade riskerna. Barn ska inte leka med apparaten. Rengöring och underhåll får inte göras av barn utan tillsyn.
- Anslut endast kabeln till växelström. Observera spänningsinformationen på apparaten.
- Använd inte skadade förlängningskablar.
- Dra inte nätsladden över vassa kanter och se till att den inte kommer i kläm.
- Dra inte ut kontakten ur vägguttaget med våta händer eller genom att hålla i sladden.
- Använd inte denna apparat i omedelbar närhet av badkar, dusch eller simbassäng (minsta avstånd är 3 m). Placera apparaten så att en person som befinner sig i badkaret inte kan röra apparaten.
- Placera inte apparaten nära en värmekälla. Utsätt inte sladden för direkt värme (som t.ex. en uppvärmd värmeplatta, öppen eld, hett strykjärn, eller värmeelement). Skydda nätsladdar från olja.
- Se till att apparaten är korrekt placerad för att säkerställa en hög stabilitet under dess drift och se till att ingen kan snubbla över nätsladden.

- Apparaten är inte stänkskyddad.
- Endast för inomhusbruk.
- Förvara inte apparaten utomhus.
- Förvara apparaten på en torr plats, oåtkomlig för barn (packa in apparaten).
- Om nätsladden är skadad, måste den bytas ut av tillverkaren eller av en verkstad som godkänts av tillverkaren eller av liknande kvalificerade personer för att undvika fara.
- Använd endast parfymer, dofter eller eteriska oljor som INTE innehåller alkohol. Alkohol kan skada apparaten. Apparater som är skadade av sådana tillsatser omfattas inte av garantin.

Inställning/drift

1. Placera Jasmine på en plan yta i önskat område. Anslut nätverksadaptern (10) till enheten och koppla in adaptern i ett lämpligt uttag.
2. Ta av locket (1) för att fylla i med vatten och doft.
3. Fyll nu vattenbehållaren (2) upp till den maximummarkeringen (MAX) med vatten. Viktigt: Bär inte runt på Jasmine när den är fylld med vatten. Vattnet kan komma in i elektroniken.
4. Häll 2–3 droppar av din favoritdoft i vätskeform direkt i vattnet, det är inte nödvändigt att blanda dem eftersom ultraljudmembranet (4) gör detta åt dig. Använd endast parfymer, dofter eller eteriska oljor som INTE innehåller alkohol.
5. Stäng locket (1) igen.
6. Starta Jasmine genom att trycka på/av strömbrytaren (5). Efter att ha gjort detta kommer den vita LED-lampan på framsidan att tändas. Om den inte gör det, kontrollera om det finns tillräckligt med vatten i apparaten eller om adaptern är ansluten till elnätet.
7. Intervallläget gör det möjligt för dig att använda aromspridaren en hel dag (ca 24 timmar) utan att behöva fylla på den. Tryck på knappen för intervallfunktionen (6), den vita LED-lampan kommer att tändas. Jasmine kommer nu att sprida doft i rummet i 10 minuter. Apparaten stängs sedan av i 20 minuter. Detta läge innebär att det går att sprida dofterna i trevliga små doser i luften. Fördelen: du behöver inte vänja dig vid dofterna och kan därför fortfarande känna doften av dem hela tiden.
8. Om du vill fylla på vattnet, stäng av enheten och dra ut nätverkskontakten. Ta av locket och fyll på med vatten till maximummärket.

Notera: Om du vill byta doft, tömmer du Jasmine helt och rengör vattenbehållaren med en fuktig trasa. Fyll på Jasmine igen och håll dropparna i apparaten enligt instruktionerna.

Rengöring

Före underhåll och efter varje användning, stänger du av apparaten och drar ut nätverksadaptern ur uttaget. Innan du rengör Jasmine måste nätverksadaptern kopplas ur.

Försiktig: Doppa aldrig apparaten i vatten (risk för kortslutning).

- För att rengöra utsidan, gnugga med en fuktig trasa och torka sedan av den försiktigt.
- Invändig rengöring: Du kan nu rengöra ultraljudmembranet med ett vanligt avkalkningsmedel för hushållsbruk. Försök inte att skrapa bort avlagringar

från membranet med ett hårt föremål. För envisa avlagringar rekommenderar vi att du kalkar av apparaten flera gånger i rad. Efter avkalkningen sköljer du basen och torkar den sedan ordentligt.

Reparationer

- Reparationer av elektriska apparater får endast utföras av en kvalificerad eltekniker. Om felaktiga reparationer utförs, upphör garantin att gälla och allt ansvar frånsägs.
- Använd aldrig apparaten om en kabel eller kontakt är skadad, om den har funktionsfel, om den har tappats eller blivit skadad på något annat sätt (sprickor/brister i höljet).
- Tryck inte in några föremål i apparaten. Ta inte isär apparaten.
- Om apparaten inte går att reparera, gör den obrukbar omedelbart och lämna in den på en lämplig återvinningsstation.

Kassering

Det europeiska direktivet 2012 / 19 / CE om avfall från elektrisk och elektronisk utrustning (WEEE), kräver att gammal hushålls elektronik INTE kastas i det normala sorterade avfallet. Förbrukad utrustning måste samlas in separat för att optimera återanvändning och återvinning av det material som de innehåller och för minska påverkan på människors hälsa och på miljön. Symbolen med den överkorsade "soptunnan" på produkten påminner dig om din skyldighet att apparaten måste samlas in separat när det kasseras. Du kan kontakta din lokala myndighet eller återförsäljare för information om korrekt kassering av förbrukad elektronisk utrustning.



Specifikationer

Märkspänning	12V
Utgående effekt	7.2W
Mått	130 x 90 x 130 mm (bredd x höjd x djup)
Vikt	0.4 kg
Tankkapacitet	100 ml
Ljudnivå	< 26 dB(A)
Uppfyller direktiven	CE / WEEE / RoHS

Alla rättigheter för tekniska ändringar förbehålles



Русский

Поздравляем с приобретением устройства премиум-класса – ультразвукового ароматизатора воздуха JASMINE.

Использование этого устройства позволит улучшить воздух в помещении, а эксплуатация доставит несомненное удовольствие.

При эксплуатации ароматизатора воздуха, а также иных электроприборов, следует обращать особое внимание на меры безопасности.

Прежде, чем использовать этот электроприбор, внимательно прочтите инструкцию. Во избежание травм или повреждений имущества, строго следуйте приведенным в данной инструкции рекомендациями.

Описание устройства

Устройство состоит из следующих компонентов:

1. Крышка с отверстием распылителя
2. Основание с резервуаром для воды
3. Отметка максимального уровня воды
4. Мембрана ультразвукового генератора
5. Основной выключатель
6. Кнопка включения интервального режима работы
7. Световой индикатор включения
8. Световой индикатор интервального режима работы
9. Разъем для сетевого адаптера
10. Сетевой адаптер

Важные указания по безопасности

Прежде чем использовать этот электроприбор, пожалуйста, внимательно ознакомьтесь с инструкцией по эксплуатации.

Ниже перечислены правила электробезопасности, которые необходимо соблюдать при использовании электроприборов.

- Изготовитель не несет ответственности за любые травмы или ущербы, возникшие вследствие неправильной эксплуатации электроприбора.
- Ароматизатор воздуха является бытовым электроприбором и предназначен для использования только в домашних условиях в строгом соответствии с инструкцией по эксплуатации. Неправильная эксплуатация и техническая модификация электроприбора могут создать условия, опасные для жизни и здоровья пользователя.
- Этот электроприбор не предназначен для использования детьми или недееспособными взрослыми без надлежащего контроля, а также лицами, не имеющими достаточных навыков по использованию электроприборов и не знакомыми с инструкцией по эксплуатации.
- Перед подключением ароматизатора воздуха к электросети удостоверьтесь в том, что напряжение электросети соответствует напряжению, паспортизированному для данного электроприбора.
- Не используйте при подключении поврежденные или перегруженные удлинители.
- Следите за тем, чтобы сетевой шнур не касался поверхностей, способных повредить шнур, не запутывался и не перекручивался.
- Не прикасайтесь к сетевому шнуру или его вилке мокрыми руками.
- Не эксплуатируйте электроприборы в местах с повышенной влажностью.
- Во избежание поражения электрическим током запрещается эксплуатировать ароматизатор воздуха в непосредственной близости ванны, душа или бассейна (минимальное расстояние 3 метра).

- Не устанавливайте ароматизатор воздуха рядом с источниками тепла.
- Не допускайте, чтобы сетевой шнур касался горячих поверхностей любых нагревательных приборов, не допускайте контакта сетевого шнура с маслянистыми веществами.
- Следите за тем, чтобы нельзя было споткнуться о сетевой шнур при хождении по комнате.
- Не допускайте попадания на электроприбор брызг воды.
- Для хранения упакуйте ароматизатор воздуха в коробку и храните в сухом помещении, в местах, недоступных для детей.
- Не эксплуатируйте устройство вне помещений.
- Сохраните эту инструкцию для дальнейших справок, а в случае передачи ароматизатора воздуха другому владельцу, передайте инструкцию вместе с электроприбором.

Эксплуатация

1. Установите ароматизатор воздуха на ровной поверхности. Подсоедините сетевой адаптер (10) к корпусу.
2. Снимите крышку (1), чтобы наполнить резервуар водой и ароматическим средством.
3. Наполните резервуар (2) водой до отметки максимального уровня (MAX). Примечание: Не перемещайте ароматизатор воздуха с наполненным резервуаром – вода может выплеснуться из резервуара и повредить электронные компоненты устройства.
4. Добавьте в воду 2-3 капли ароматического средства. Не размешивайте средство в воде – оно равномерно распределится при работе ароматизатора при помощи мембраны (4).
5. Закройте крышку (1).
6. Подключите ароматизатор воздуха к электросети.
Для включения ароматизатора воздуха нажмите на кнопку основного выключателя (5), при этом включится белая подсветка соответствующего индикатора. Если этого не произошло, проверьте наличие воды в резервуаре и подключение к электросети.
7. Интервальный режим работы позволяет использовать ароматизатор в течение всего дня (около 24 часов) без необходимости долива воды в резервуар. В этом режиме ароматизатор воздуха циклически включается/выключается следующим образом: 10 минут работы, 20 минут перерыв. Это обеспечивает мягкую ароматизацию в течение всего дня и экономит электроэнергию. Для включения интервального режима работы нажмите соответствующую кнопку (6). При активации этого режима включится соответствующий световой индикатор.
8. При необходимости долива воды, выключите ароматизатор воздуха, отключите его от электросети, затем снимите крышку и налейте воду не выше отметки максимального уровня.

Примечание: Если Вы желаете сменить ароматическое средство, просто вылейте из резервуара воду и протрите резервуар влажной салфеткой. Затем снова наполните резервуар водой и добавьте новое ароматическое средство, как описано в п.4 инструкции.

Обслуживание и чистка

Внимание! Во избежание поражения электротоком никогда не погружайте ароматизатор воздуха в воду. Перед чисткой, а также после

использования, обязательно отключайте ароматизатор воздуха от электросети.

- Внешние поверхности электроприбора можно протирать мягкой слегка влажной салфеткой, после чего необходимо вытереть насухо.
- Для чистки мембраны можно использовать специальные средства для удаления накипи, после чего необходимо тщательно промыть резервуар чистой водой и просушить. При сильном загрязнении следует повторить процедуру удаления накипи несколько раз. Не используйте для удаления накипи твердые предметы или мочалки, чтобы не повредить мембрану.

Ремонт и устранение неисправностей

- В целях безопасности ремонт электроприбора должен осуществляться только квалифицированными специалистами авторизованного сервисного центра.
- Гарантия не распространяется на неисправности, обусловленные не-квалифицированным ремонтом, а также неправильной эксплуатацией электроприбора.
- Запрещается использование неисправного электроприбора, а также при механических или иных повреждениях самого электроприбора, сетевого шнура или его вилки.
- Никогда не разбирайте электроприбор самостоятельно, не вставляйте никакие посторонние предметы в отверстия в корпусе электроприбора.

Утилизация

Позаботьтесь об окружающей среде! Не выбрасывайте неисправные электроприборы вместе с бытовыми отходами. Обратитесь для этих целей в специализированный пункт утилизации электроприборов. Адреса пунктов приема бытовых электроприборов на переработку Вы можете получить в муниципальных службах Вашего города. Неправильная утилизация электроприборов наносит непоправимый вред окружающей среде. При замене неисправного электроприбора на новый юридическую ответственность за утилизацию должен нести продавец.



Спецификация

Электропитание	12 В
Мощность	7.2 Вт
Габариты	130 x 90 x 130 мм (длина x высота x глубина)
Масса, примерно	0.4 кг
Емкость резервуара	100 мл
Уровень шума	< 26dB (A)
Соответствует европейским правилам безопасности CE / WEEE / RoHS.	

Производитель сохраняет за собой право на внесение изменений в технические характеристики, комплектацию и конструкцию данной модели без предварительного уведомления.

Электронную версию инструкции можно скачать на нашем сайте: www.stadlerform.ru

Информация о сертификации

Товар сертифицирован в соответствии с законом «О защите прав потребителей».

Установленный производителем в соответствии с п.2 ст.5 Федерального Закона РФ «О защите прав потребителей» срок службы для данного изделия равен 5 годам, при условии, что изделие используется в строгом соответствии с настоящей инструкцией по эксплуатации и применяемыми техническими стандартами.

Гарантийный срок

гарантийный срок составляет 12 месяцев с документально подтвержденной даты продажи Оборудования/Изделия Потребителю Продавцом. В случае отсутствия у Потребителя документов, подтверждающих дату покупки, гарантийный срок рассчитывается с даты изготовления.

Дата изготовления

Дата изготовления зашифрована в виде группы цифр в серийном номере, расположенном на корпусе прибора.

Пример: 78901 1511 123456

78901 — код поставщика
15 — последние две цифры года
11 — номер месяца
123456 — номер продукта

Дату изготовления следует читать:
78901 **1511** 123456 — 2015 год, ноябрь



Garantie/Warranty/Garantie/Garanzia/Garantía Garantie/Garanti/Takuu/Garanti/Garanti

2 Jahre Garantie

Diese umfasst Konstruktions-, Produktions-, sowie Materialfehler. Ausgenommen sind sämtliche Verschleissteile und unsachgemässe Benutzung oder Pflege.

2 Years warranty

This warranty covers defects of construction, production and material. All abrasion parts are excluded and also inappropriate usage or maintenance.

Garantie 2 ans

Cette garantie couvre les défauts de construction, de fabrication et de matériaux. En sont exclues toutes les pièces d'usure et d'utilisation pas correcte ou mauvaise entretien.

2 anni di garanzia

Questa garanzia copre i difetti di costruzione, produzione e materiale. Tutte le parti sono escluse all'abrasione e anche l'uso improprio o manutenzione.

2 años de garantía

Esta garantía cubre los defectos de construcción, de fabricación y de materiales. Todas las piezas de desgaste están excluidas.

2 jaar garantie

Deze omvat de constructie-, productie en materiaal fouten. Hier buiten vallen de gebreken ten gevolgen van nalatig gebruik of Interferentie op het toestel.

2 års garanti

Garantien omfatter konstruktions-, produktions- og materialefejl. Sliddele og fejlbrug er ikke indbefattet.

2 vuoden takuu

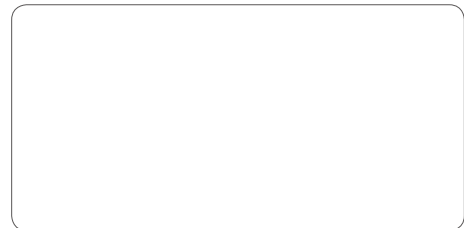
Takuu käsittää konstruktio-, tuotanto- sekä materiaalivirheet. Takuun ulkopuolelle jäävät kaikki kuluvat osat sekä asiantuntematon käyttö tai hoito.

2 års garanti

Denne garantien dekker feil ved konstruksjon, produksjon og materialet anvendt. Alle reservedeler er utelatt fra garantien, samt uriktig bruk og vedlikehold.

2 års garanti

Denna garanti täcker brister i tillverkning, produktion och material. Slitage och olämpligt användande eller underhåll är uteslutna.



Stempel Verkaufsstelle / Retailer's stamp /
Cachet du point de vente / Timbro del rivenditore /
Sello del establecimiento de venta / Stempel verkoopadres /
Butikkens stempe / Leima myyntikonttori
Forhandlerstempel / Återförsäljarens stämpel
Печать магазина



Design by Fabian Zimmerli

Thanks to all people involved in this project: Del Xu for his organisation, John Ye for the development, engineering and CAD work, Claudia Fagagnini for the photos, Fabian Zimmerli for the beautiful design, Matti Walker for the graphic work.

Martin Stadler, CEO Stadler Form Aktiengesellschaft