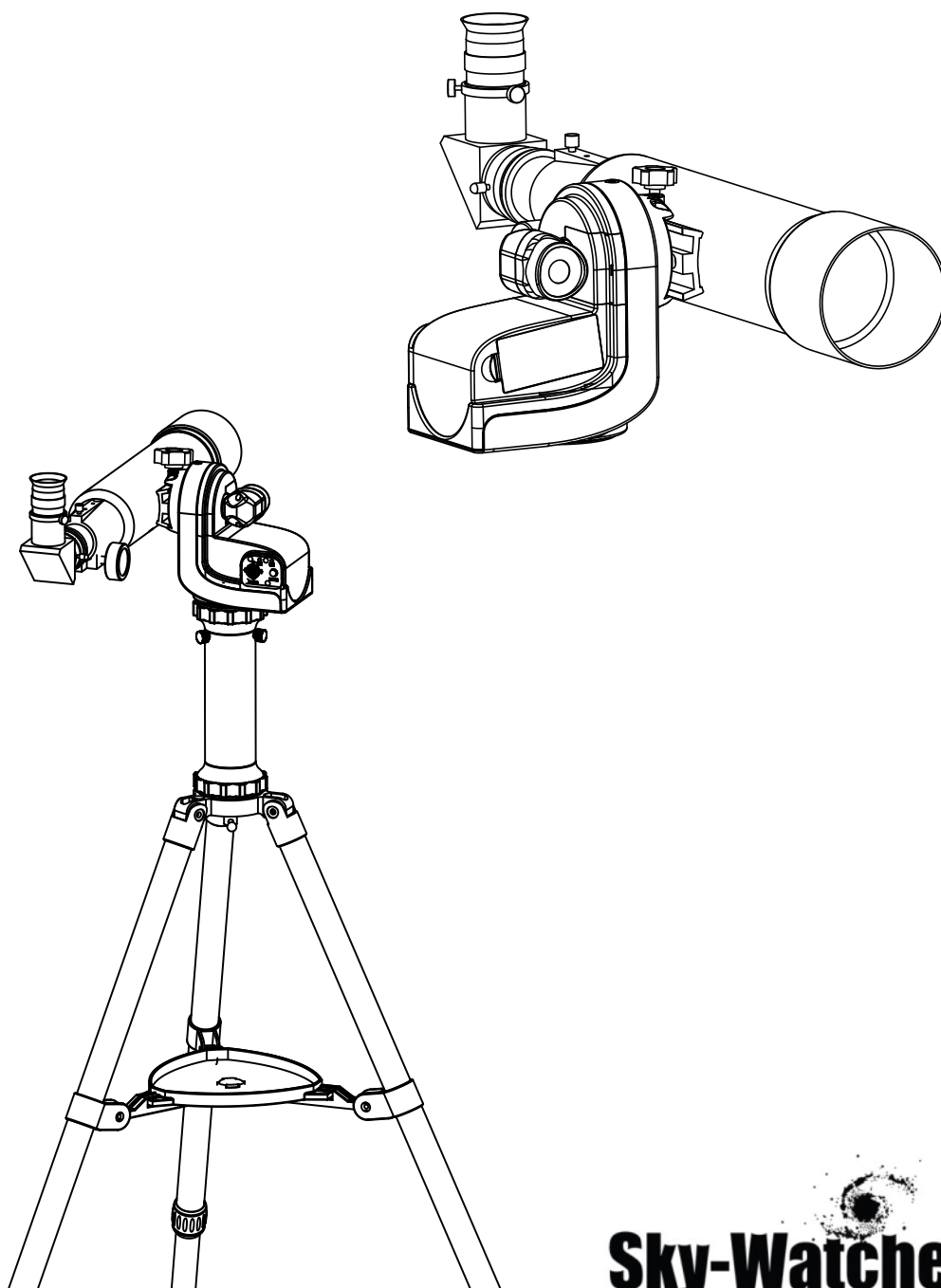


# РУКОВОДСТВО ПО ЭКСПЛУАТАЦИИ

## Телескоп солнечный Sky-Watcher SolarQuest



  
**Sky-Watcher**<sup>®</sup>  
*Be amazed.*

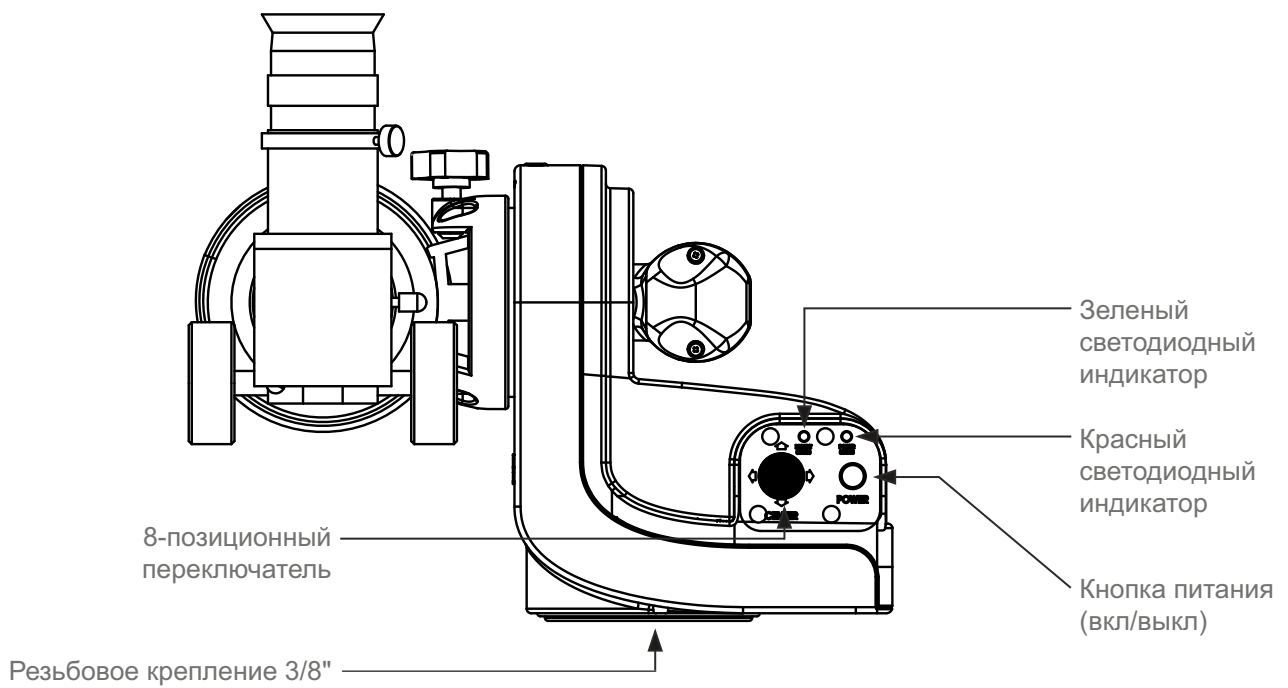
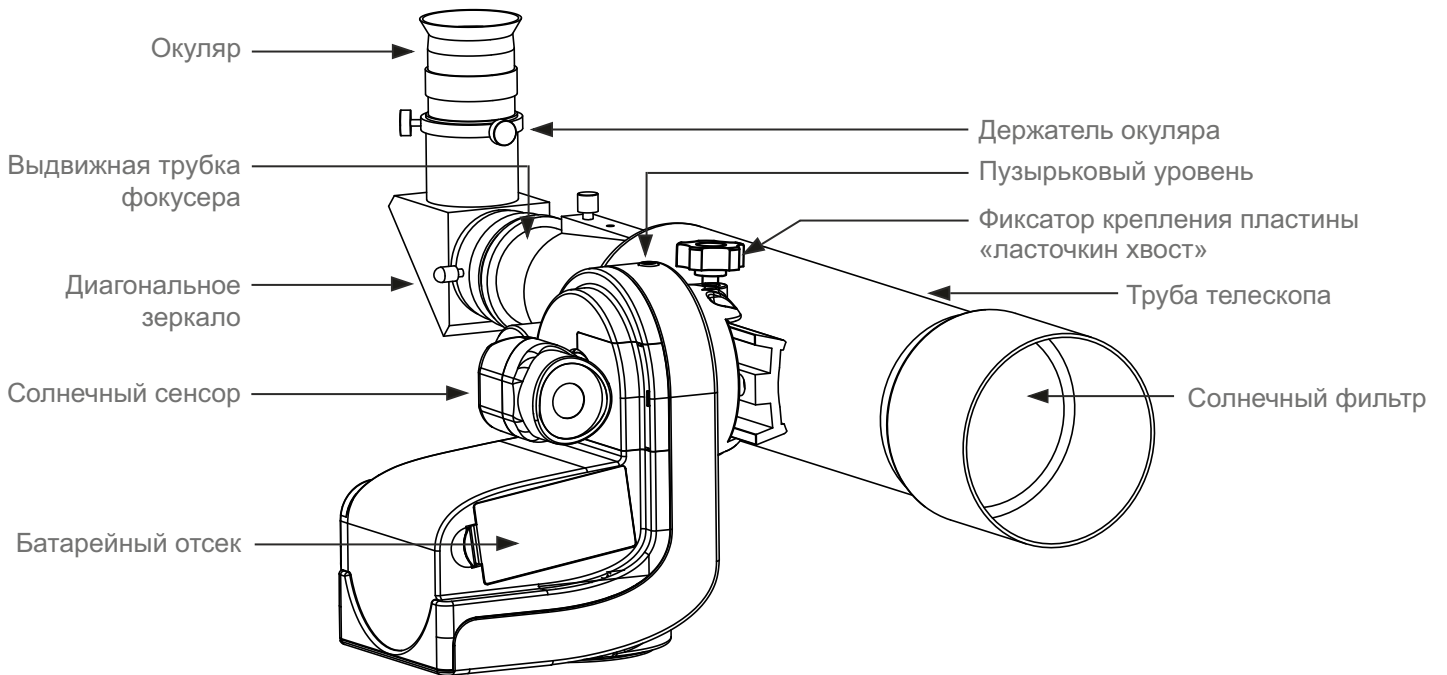
# Содержание

<b>Схемы</b> .....	<b>3</b>
<b>ЧАСТЬ I: СБОРКА</b> .....	<b>4</b>
1.1 Установка монтировки на стандартную треногу	
1.2 Установка монтировки на фотоштатив	
1.3 Установка трубы телескопа	
1.4 Установка батареек	
1.5 Тестовое включение	
<b>ЧАСТЬ II: НАБЛЮДЕНИЕ СОЛНЦА</b> .....	<b>6</b>
2.1 Автоматическое наведение	
2.2 Корректировка настроек автоматического наведения	
2.3 Влияние погодных условий	
2.4 Возврат к заводским настройкам	
2.5 Использование трубы собственного солнечного телескопа	
<b>ПРИЛОЖЕНИЕ: ХАРАКТЕРИСТИКИ</b> .....	<b>8</b>
Габариты	
Технические характеристики	

## **ВНИМАНИЕ!**

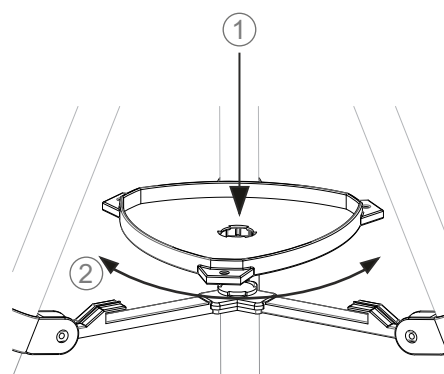
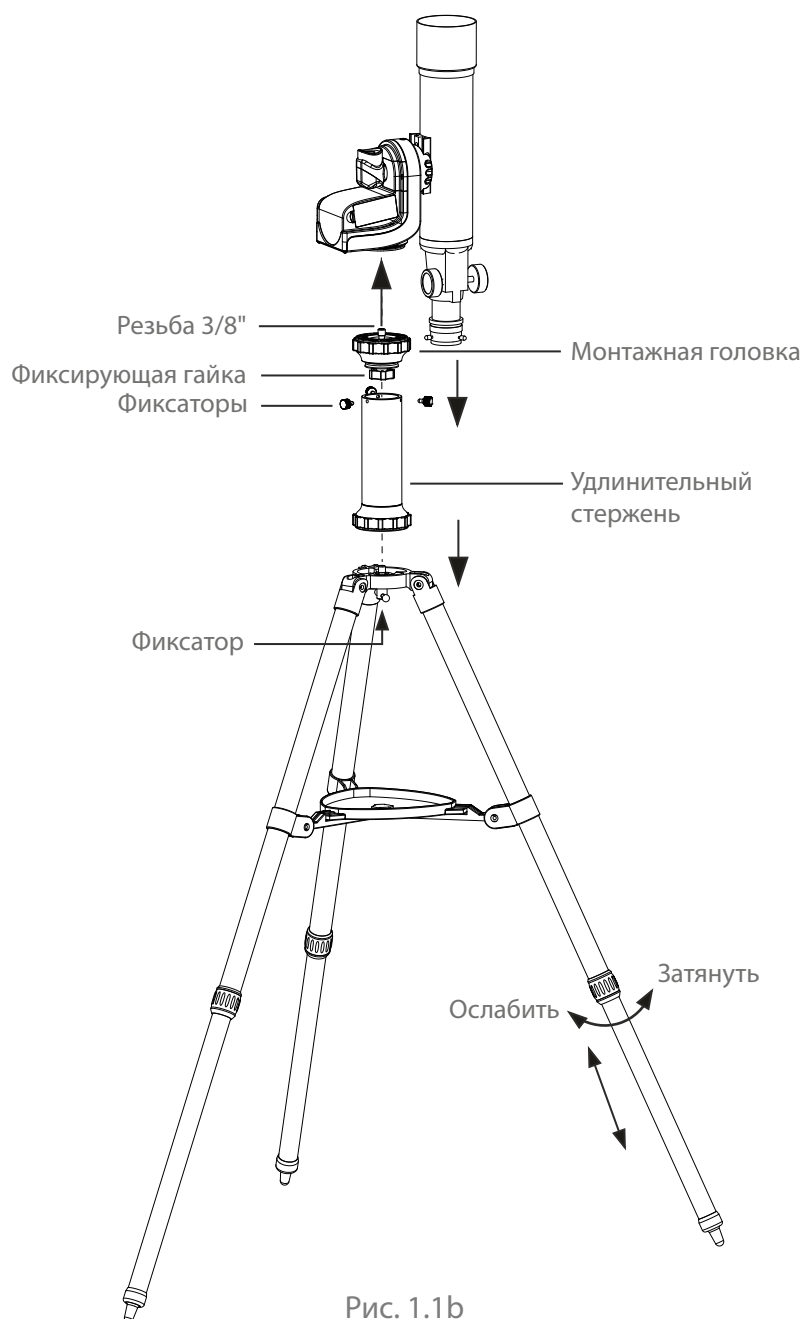
МОНТИРОВКА SKY-WATCHER SOLARQUEST РАЗРАБОТАНА ДЛЯ ИСПОЛЬЗОВАНИЯ ТОЛЬКО С СОЛНЕЧНЫМИ ТЕЛЕСКОПАМИ. ПЕРЕД НАЧАЛОМ НАБЛЮДЕНИЯ УБЕДИТЕСЬ В ИСПРАВНОСТИ И ПРАВИЛЬНОЙ УСТАНОВКЕ СОЛНЕЧНОГО ФИЛЬТРА. ПОЛЬЗУЙТЕСЬ ТОЛЬКО СЕРТИФИЦИРОВАННЫМИ СОЛНЕЧНЫМИ ФИЛЬТРАМИ. НИКОГДА НЕ СМОТРИТЕ В ОБЫЧНЫЙ ТЕЛЕСКОП ПРЯМО НА СОЛНЦЕ ИЛИ ОБЛАСТЬ РЯДОМ С НИМ. ЭТО МОЖЕТ ПРИВЕСТИ К НЕОБРАТИМЫМ ПОВРЕЖДЕНИЯМ ЗРЕНИЯ, ВПЛОТЬ ДО ПОЛНОЙ СЛЕПОТЫ.

## Схемы



### 1.1 Установка монтировки на стандартную треногу

1. Поставьте треногу вертикально и полностью разведите опоры треноги.
2. Установите лоток для аксессуаров, как показано на рис. 1.1а.
3. Прикрепите удлинительный стержень к треноге, плотно затянув фиксатор на головке штатива.
4. Снимите монтажную головку удлинительного стержня, ослабив три фиксатора.
5. Прикрепите монтажную головку к монтировке, плотно затянув фиксирующую гайку.
6. Поместите монтажную головку на удлинительный стержень, закрепите тремя фиксаторами.
7. При помощи пузырькового уровня на корпусе монтировки убедитесь, что тренога установлена горизонтально. При необходимости отрегулируйте высоту каждой ножки треноги.



- ① Установите лоток для аксессуаров на распорки треноги так, чтобы отверстие в центре лотка совпало с пазом по центру распорок, слегка надавите.
- ② Поверните лоток, чтобы закрепить его.

**ВНИМАНИЕ:** лоток для аксессуаров обеспечивает нужную жесткость конструкции и предотвращает случайное опрокидывание треноги. Если вы используете монтировку с треногой, всегда устанавливайте лоток для аксессуаров.

## 1.2 Установка монтировки на фотоштатив

1. Поставьте фотоштатив вертикально и полностью разведите опоры штатива. Убедитесь, что штатив стоит устойчиво.
2. Выдвиньте центральный стержень фотоштатива на такую высоту, чтобы труба телескопа не задевала ножки штатива при высоком положении (когда объектив телескопа направлен максимально вверх).
3. Совместите гнездо 3/8" в основании монтировки с аналогичным винтом на крепежной площадке головки штатива. **СЛЕГКА** затяните фиксатор.  
**ВНИМАНИЕ:** не затягивайте винты слишком сильно, чтобы не сорвать резьбу.
4. Большинство фотоштативов снабжены от 1 до 3 фиксаторов. Плотнo затяните фиксаторы под крепежной площадкой для фиксации монтировки на крепежной пластине.
5. При помощи пузырькового уровня на корпусе монтировки убедитесь, что тренога установлена горизонтально. При необходимости отрегулируйте высоту каждой ножки треноги.

## 1.3 Установка трубы телескопа

1. Ослабляйте фиксатор пластины «ласточкин хвост» до тех пор, пока он не перестанет мешать установке пластины «ласточкин хвост» в паз.
2. Вдвиньте пластину «ласточкин хвост» телескопа в паз крепления пластины.
3. Затяните фиксатор крепления пластины «ласточкин хвост».  
**НЕ ОТПУСКАЙТЕ ТРУБУ ТЕЛЕСКОПА ДО ТЕХ ПОР, ПОКА НЕ УБЕДИТЕСЬ В НАДЕЖНОСТИ ЕЕ КРЕПЛЕНИЯ.**
4. Полностью вставьте диагональное зеркало в выдвижную трубку фокусера так, чтобы держатель окуляра был направлен прямо. Закрепите диагональное зеркало двумя фиксирующими винтами.
5. Вставьте окуляр в держатель окуляра, закрепите его фиксирующими винтами.

## 1.4 Установка батареек

1. Откройте крышку батарейного отсека, выньте держатель батареек.
2. Перед установкой батареек убедитесь, что зарядный кабель подсоединен к держателю.
3. Вставьте 8 батареек типа AA в держатель батареек. Соблюдайте полярность.
4. Установите держатель батареек обратно в батарейный отсек, аккуратно закройте крышку.  
**Примечание:** для безопасности вашего телескопа вынимайте батарейки, если телескоп не используется долгое время.

## 1.5 Тестовое включение

1. Нажмите и удерживайте кнопку питания до тех пор, пока не загорится красный светодиодный индикатор.
2. Труба телескопа автоматически примет горизонтальное положение через несколько секунд после включения.
3. Сдвиньте 8-позиционный переключатель в одном направлении и нажмите кнопку питания. Телескоп начнет быстро поворачиваться.
4. Для медленного вращения телескопа и точного центрирования Солнца в поле зрения окуляра, сдвиньте 8-позиционный переключатель в другом направлении.
5. Для выключения телескопа нажмите и удерживайте кнопку питания до тех пор, пока красный светодиодный индикатор не погаснет.  
**ВНИМАНИЕ:** для управления электроприводом монтировки всегда используйте 8-позиционный переключатель. Никогда не вращайте монтировку вручную, это может повредить внутренние механизмы монтировки.

### 2.1 Автоматическое наведение

1. Настройте телескоп на открытом пространстве под Солнцем, как описано в предыдущем разделе.
2. Включите питание. Монтировка выполнит автоматическое выравнивание трубы телескопа. Следующее движение телескоп совершит примерно через 2 минуты — столько времени необходимо для получения сигнала GPS.
3. Труба телескопа настроится по высоте на угол, на котором находится Солнце. Затем телескоп начнет движение по часовой стрелке в поисках Солнца.
4. Во время поиска Солнца красный светодиодный индикатор будет медленно прерывисто мигать. Когда телескоп успешно наведется на Солнце, красный светодиодный индикатор станет гореть непрерывно.
5. Теперь вы можете посмотреть в окуляр. Получите четкое изображение Солнца в окуляре, подстроив фокус при помощи ручки фокусировки.
6. Центрируйте Солнце в поле зрения окуляра при помощи 8-позиционного переключателя. Когда выбирается противоположное направление движения, допустима небольшая задержка движения.

#### **Советы:**

- *Для сокращения времени на автонаведение: перед включением питания телескопа установите его так, чтобы он находился левее Солнца.*
- *Для начала наблюдения используйте длиннофокусный окуляр (20 мм).*

### 2.2 Корректировка настроек автоматического наведения

Вы можете откорректировать настройки автоматического наведения, если после автонаведения Солнце оказалось вне поля зрения окуляра. Центрируйте Солнце вручную, затем дважды нажмите кнопку питания для сохранения корректировки. Настройки будут применены при следующем автонаведении.

### 2.3 Влияние погодных условий

1. Плотная или низкая облачность могут снизить точность автонаведения. Это также может привести к видимым искажениям Солнца в окуляре во время слежения.
2. Появление яркого отраженного света на пути телескопа во время выполнения автонаведения, может неожиданно прервать автонаведение.

### 2.4 Возврат к заводским настройкам

Монтировка и телескоп были полностью настроены и откалиброваны производителем на заводе. Чтобы вернуться к заводским настройкам:

1. Передвиньте 8-позиционный переключатель в нижнее правое положение. Нажмите и удерживайте кнопку питания до тех пор, пока красный светодиодный индикатор не начнет мигать.
2. Отпустите переключатель и кнопку питания и продолжите наблюдение Солнца, как описано в разделах 2.1 и 2.2.

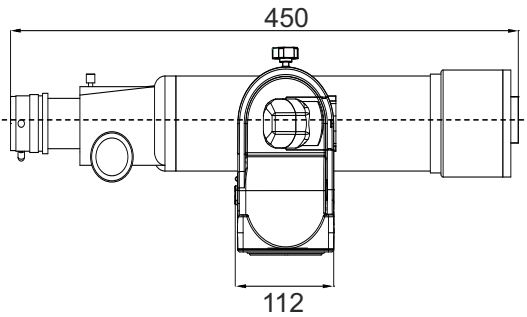
## 2.5 Использование трубы собственного солнечного телескопа

Вы можете установить на монтировку трубу собственного солнечного телескопа. После установки трубы собственного солнечного телескопа выполните коррекцию настроек автоматического наведения (см. п. 2.2). Если результаты автонаведения остаются некорректными, однократно выполните калибровку.

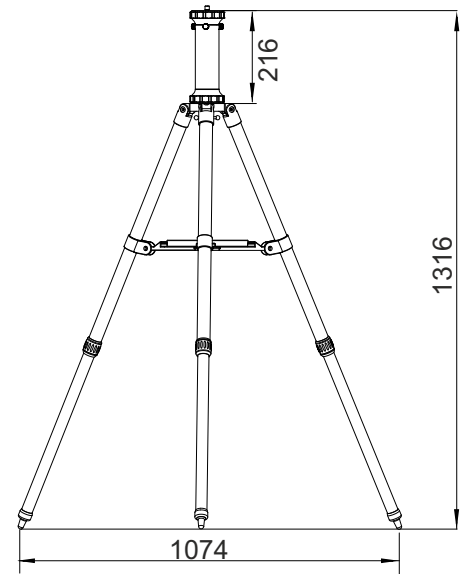
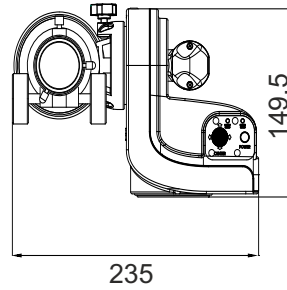
1. Отключите питание.
2. Передвиньте 8-позиционный переключатель в верхнее левое положение, нажмите кнопку питания.
3. Подождите, пока красный и зеленый светодиодные индикаторы не начнут мигать поочередно.
4. Отпустите 8-позиционный переключатель и кнопку питания.
5. Подождите, пока монтировка не прекратит автоматическое слежение за Солнцем.
6. Выполните грубую регулировку монтировки и трубы так, чтобы Солнце (или область рядом с ним) попадало в поле зрения телескопа.
7. Центрируйте Солнце в поле зрения окуляра при помощи 8-позиционного переключателя.
8. Для завершения калибровки нажмите дважды кнопку питания.

## Приложение: характеристики

### Габариты (мм)



Монтировка



Тренога

### Технические характеристики

Модель	Sky-Watcher SolarQuest
Тип телескопа	рефрактор
Диаметр объектива (апертура)	70 мм
Фокусное расстояние	500 мм
Светосила (относительное отверстие)	f/7
Автонаведение	есть
Система установки и позиционирования	HelioFind Solar
GPS-приемник	встроенный
Вес монтировки	1,3 кг
Вес трубы телескопа	1,5 кг
Вес треноги	1,9 кг
Вес удлинительного стержня	0,85 кг
Источник питания	8 батареек типа AA

**Примечание:** технические характеристики могут меняться без уведомления.



## **ВНИМАНИЕ!**

МОНТИРОВКА SKY-WATCHER SOLARQUEST РАЗРАБОТАНА ДЛЯ ИСПОЛЬЗОВАНИЯ ТОЛЬКО С СОЛНЕЧНЫМИ ТЕЛЕСКОПАМИ. ПЕРЕД НАЧАЛОМ НАБЛЮДЕНИЯ УБЕДИТЕСЬ В ИСПРАВНОСТИ И ПРАВИЛЬНОЙ УСТАНОВКЕ СОЛНЕЧНОГО ФИЛЬТРА. ПОЛЬЗУЙТЕСЬ ТОЛЬКО СЕРТИФИЦИРОВАННЫМИ СОЛНЕЧНЫМИ ФИЛЬТРАМИ. НИКОГДА НЕ СМОТРИТЕ В ОБЫЧНЫЙ ТЕЛЕСКОП ПРЯМО НА СОЛНЦЕ ИЛИ ОБЛАСТЬ РЯДОМ С НИМ. ЭТО МОЖЕТ ПРИВЕСТИ К НЕОБРАТИМЫМ ПОВРЕЖДЕНИЯМ ЗРЕНИЯ, ВПЛОТЬ ДО ПОЛНОЙ СЛЕПОТЫ.

НИКОГДА НЕ ИСПОЛЬЗУЙТЕ ТЕЛЕСКОП ДЛЯ ПРОЕЦИРОВАНИЯ ИЗОБРАЖЕНИЯ СОЛНЦА НА ЛЮБЫЕ ПОВЕРХНОСТИ. ВНУТРЕННЕЕ НАГРЕВАНИЕ МОЖЕТ ПРИВЕСТИ К РАЗРУШЕНИЮ ОПТИЧЕСКИХ ЭЛЕМЕНТОВ ТЕЛЕСКОПА.



Sky-Watcher производит данное изделие высшего качества в соответствии с законодательством местного рынка и оставляет за собой право на модификацию или прекращение производства изделия без предварительного уведомления.

Если вам нужна помощь, обращайтесь в нашу службу поддержки на [www.sky-watcher-russia.ru](http://www.sky-watcher-russia.ru)

## **Sky-Watcher**

Эксклюзивный дистрибьютор продукции Sky-Watcher в России «Скай Вотчер Россия»  
Россия, 190005, г. Санкт-Петербург, Измайловский пр-т, д. 22, лит. А

Москва: +7 (499) 678-03-74  
СПб: +7 (812) 418-30-74

[www.sky-watcher-russia.ru](http://www.sky-watcher-russia.ru)  
© Sky-Watcher 2018 — 20180720