

# 85mm F1.4 DG HSM

## A Art

使用説明書	BRUKSANVISNING
INSTRUCTIONS	BRUGSANVISNING
BEDIJENINGSANLEITUNG	BRUGSANVISNING
MODE D'EMPLOI	用戶手冊
GEBRUIKSAANWIJZING	사용자 설명서
ISTRUCCIONES	РУКОВОДСТВО ПО ЭКСПЛУАТАЦИИ
ISTRUZIONI PER L'USO	MANUAL DE INSTRUÇÕES

## 0 1 6

このたびは、シグマレンズをお買い求めいただきありがとうございます。本説明書をご読誦の上、レンズの機能、操作、取り扱いの注意点をよく理解して、写真撮影をお楽しみください。なお本説明書は、各カメラ用共通となっておりますので、項目によりご使用カメラの該当箇所をお読みになり、ご使用カメラの説明書もあわせてご覧ください。お読みになった後は、大切に保管してください。

- 警告**
取扱いを誤ると、使用者が重傷を負う可能性があります。
●レンズを付けたカメラで、太陽や強い光を写ると、視力障害を起す恐れがあります。特にレンズ単体で太陽を直接写ると、失明の原因となります。

- 注意**
取扱いを誤ると、使用者が障害を負うか、物的損害が発生する可能性があります。
●レンズ、またはレンズを付けたカメラを、レンズキャップを付けないまま放置しないでください。太陽の光が感光剤を乾かす、火傷の原因となる場合があります。
●マウント部は複雑な形状をしておりますので、手肌に扱ったり怪我の原因となります。
●三脚十分に強度のあるものをご使用ください。弱いものをご使用になりますと、転落する恐れがあります。

#### 各々の名称 (図 1)

- ① フィルターねじ
② フォーカスリング
③ 補助的距離目盛
④ 被写界深度目盛
⑤ 指環
⑥ フォーカスモード切換えスイッチ
⑦ マウント
⑧ レンズフード

#### マニュアルについて

このレンズは、電磁絞の機構を有しており、ニコン製 AF レンズにおける電子アシンプレンズ同等の性能になっています。表紙に搭載のカメラでのご使用になります。\*(E)印の機構は、カメラのファームウェアを最新のバージョンにアップデートしてください。

- フィルム一眼レフカメラではご使用できません。
- 表(E)の機構ではご使用できません。
- 最新機種につきましては、E タイプレンズに対応しているか、ご使用カメラの説明書でご確認ください。

#### レンズの着脱方法

カメラへの着脱方法は、お手持ちのカメラの説明書に従ってください。

- マウント面には絞リ運動用、AF 運動用の装置や、電気接点等があります。キズや汚れがつくと誤作動や故障の原因となりますのでご注意ください。

#### 露出について

露出の決定方法は、お手持ちのカメラの説明書に従ってください。

#### ピント合わせ

**(シグマ用、キヤノン用)**
オートフォーカスで撮影する場合は、フォーカスモード切り換えスイッチを **AF** にセットします (図 2)。マニュアルで撮影する場合は、フォーカスモード切り換えスイッチを **M** (図 3) にセットし、フォーカスリングを回してピントを合わせます。

#### (ニコン用)

オートフォーカスで撮影する場合は、カメラを AF モードにセットして、レンズのフォーカスモード切り換えスイッチを **AF** にセットします (図 2)。マニュアルで撮影する場合は、フォーカスモード切り換えスイッチを **M** (図 3) にセットし、フォーカスリングを回してピントを合わせます。

- カメラのフォーカスモードの切り換えは、カメラのカメラの説明書に従ってください。
- マニュアルでピントを合わせる際には、目盛が ∞ (無限遠) の位置でも遠方にピンが合わないことがありますので、ファインダーを確認しながらピントを合わせてください。

このレンズは、AF にセットしたままでも、マニュアルでピント調整ができる機能を搭載しています。オートフォーカスでピントを合わせ、シャッターボタンを半押ししたままオートフォーカスリングを回してピントを調整してください。またこのレンズは、オートフォーカスが作動している時でも、フォーカスリングを回すとマニュアルに切り替わる **(MF 切替機構)** (マニュアルオーバーライド) を備えています。ご使用のマウントにより、MF 切り替機構の有効/無効の初期設定が異なります。

マウント	Full-time MF function	Available AF Mode
SIGMA, NIKON	ON	Single AF (AF-S), Continuous AF (AF-C, C)
CANON	OFF	Single AF (ONE SHOT)

- When using USB DOCK (sold separately) and its dedicated software, "SIGMA Optimization Pro", it is possible to select Full-time MF function ON / OFF. You can also adjust the amount of ring rotation to operate Full-time MF function. For further information, please refer to the SIGMA Optimization Pro "Help" menu.
- SIGMA Optimization Pro can be downloaded free of charge from the following website: <http://www.sigma-global.com/download/>

#### 被写界深度目盛

被写界深度目盛によって、おおよその被写界深さ (ピントの合って見える範囲) を知ることができます。例えば (図 4) は、絞りを F16 に絞った場合の被写界深さを示しています。

#### レンズフード

レンズフードは、直撃に悪影響を与える有害光線のカットに有効です。取り付け方法は、レンズ先端にレンズフードをはめ込み、時計方向に止まるまで回して確実に取り付けてください。(図5)

- 換筒時には、レンズフードを逆さにはめ込み、時計方向に回し取り付けられることができます。(図6)。

#### フィルター

- 画面周辺がけられる恐れがあるので、フィルターは原則として1枚で使用してください。
- 偏光フィルターを使用する場合は、円偏光タイプ (サーキュラーPL) をご使用ください。

#### フラッシュ撮影

カメラの内蔵フラッシュは、フラッシュの光がレンズ機関にさえぎられるため、ご使用できません。必ず外部フラッシュを使用してください。

#### 保管、取扱上の注意

- 霧気やホコリや露の結露となります。長時間使用しない場合は、乾燥剤と一緒に密封性の高い容器に入れて保管してください。フタ開き、防虫剤のある場所には保管しないでください。
- レンズには直接指で触れないでください。ゴミや汚れが付いたときには、プロクリーニングサービスで取り除いてください。指の跡などは、市販のレンズクリーナー液とレンズクリーニングペーパーで軽く拭いてください。ペンジン、シンナー等の有機溶剤は絶対に使わないでください。
- このレンズは防水構造ではありません。雨天や水辺での使用では、濡らさないように注意してください。水がレンズ内部に入り込むと、大きな故障の原因となり、修理が必要なる場合があります。
- 急激な湿度変化により、レンズ内部に水滴が生じることがあります。寒い屋外から暖かい室内に入るときのなどは、ケースをビニール袋に入れて、周囲の湿度に合わせってからご使用ください。

#### 品質保証とアフターサービスについて

品質保証とアフターサービスに関しては、別紙の《保証規定》をご参照ください。

#### 主な仕様

レンズ構成 (群 - 枚)	12 - 14	最大撮影倍率	1:8.5
直 径	28.6mm	フィルターサイズ	86mm
最小絞り	16	最大径 x 長さ	94.7 x 126.2mm (3.73 x 4.97 吋)
最短撮影距離	85cm	重 量	1130g

大きな重さは、シグママウントのものです。

製品のお問い合わせは…
シグマ カスタマーサポート部
フリーコール <b>0120-9977-88</b>
(携帯電話・PHS をご利用の方は 044-989-7436 にご連絡ください)
サポート・インターネットページアドレス
<a href="http://www.sigma-photo.co.jp/support/index.htm">http://www.sigma-photo.co.jp/support/index.htm</a>

#### 株式会社シグマ

株 社
シグマ
〒215-8530 神奈川県川崎市麻生区菜葉木 2丁目4番16号
TEL:044-989-7430 (代) FAX: (044) 989-7451

インターネットホームページアドレス <http://www.sigma-photo.co.jp>

## ENGLISH

Thank you very much for purchasing a Sigma Lens. In order to get the maximum performance and enjoyment out of your Sigma lens, please read this instruction booklet thoroughly before you start to use the lens.

#### DESCRIPTION OF THE PARTS (fig.1)

- ① Filter Attachment Thread
② Depth of Field Read Out Window
③ Focus Ring
④ Focus Index Line
⑤ Mount
⑥ Lens Hood
⑦ Distance Scale
⑧ Focus Mode Switch

#### FOR NIKON MOUNT

This lens includes an electromagnetic diaphragm mechanism, the same specifications as the E-type mechanism in Nikon AF lenses. The lens is compatible with the cameras listed in Table (A). (The models with the ★ mark require the latest version of the camera firmware to ensure compatibility).

- It is not compatible with film single-lens reflex cameras.
- It is not possible to use the lens with the cameras in Table (B).
- For models not listed in Table (A) or Table (B), please refer to the camera's instruction manual to check for compatibility with E-Type lenses.

#### ATTACHING TO THE CAMERA BODY

When this lens is attached to the camera body it will automatically function in the same way as your normal lens. Please refer to the instruction booklet for your camera body.

- On the lens mount surface, there are a number of couplers and electrical contacts. Please keep them clean to ensure proper connection. To avoid damaging the lens, be especially sure to place the lens with its front end away while changing the lens.

#### SETTING THE EXPOSURE MODE

The sigma lens functions automatically after mounting to your camera. Please refer to the camera instruction book.

#### FOCUSING

This lens features Sigma's built-in Hyper Sonic Motor (HSM). The HSM enables quick and quiet autofocus.

When operating this lens in manual focus mode, it is recommended that correct focus be confirmed visually in the viewfinder rather than relying on the distance scale. This is due to possible focus shift resulting from extreme changes in temperature which cause various components in the lens to expand and contract. Special allowance is made for this at the infinity setting.

This lens also permits manual focusing even in the autofocus mode. While half pressing the shutter button, rotate the focus ring to adjust the point of focus. Also, this lens can offer [Full-time MF function] (Manual Override) by rotating the focus ring to the lens while auto focusing is in operation. The default setting of Full-time MF function varies for each mount.

- When using USB DOCK (sold separately) and its dedicated software, "SIGMA Optimization Pro", it is possible to select Full-time MF function ON / OFF. You can also adjust the amount of ring rotation to operate Full-time MF function. For further information, please refer to the SIGMA Optimization Pro "Help" menu.
- SIGMA Optimization Pro can be downloaded free of charge from the following website: <http://www.sigma-global.com/download/>

#### DEPTH OF FIELD SCALE

The depth of field scale helps you to check the depth of field (the zone of sharpness) of your composition. For example in figure (4), the depth of field zone is shown when the aperture F16 is used.

#### LENS HOOD

A bayonet type detachable hood is provided with the lens. This lens hood helps to prevent flare and ghosted images caused by bright illumination from outside the picture area. Attach the hood and turn clockwise until it stops rotation. (fig.5)

- In order to place the lens and hood into the storage case, you must first remove the hood, then replace it on the lens in the reverse position. (fig.6)

#### FILTER

- Only one filter should be used at the time. Two or more filters and/or special thicker filters, like a polarizing filter, may cause vignetting.
- When using a polarizing filter with AF camera, use the "circular" type.

#### FLASH PHOTOGRAPHY

The camera's built-in flash will cause barrel shadow if used with this lens. For best results, please only use an external flash unit.

#### BASIC CARE AND STORAGE

- Avoid any shocks or exposure to extreme high or low temperatures or to humidity.
- For extended storage, choose a cool and dry place, preferably with good ventilation. To avoid damage to the lens coating, keep away from mothballs or naphthalene gas.
- Do not use thinner, benzine or other organic cleaning agents to remove dirt or finger prints from the lens elements. Clean by using a soft, moistened lens cloth or lens tissue.
- When using a polarizing filter with AF camera, use the "circular" type.

#### FLASH PHOTOGRAPHY

The camera's built-in flash will cause barrel shadow if used with this lens. For best results, please only use an external flash unit.

#### TECHNICAL SPECIFICATIONS

Lens construction	12 - 14	Magnification	1:8.5
Angle of View	28.6°	Filter Size	86mm
Minimum Aperture	16	Dimensions Dia. x Length	94.7 x 126.2mm (3.73 x 4.97 吋)
Minimum Focusing Distance	85cm (2.79ft)	Weight	1130g (26.86oz)

Dimensions and weight include the SIGMA mount.

## (A)

D5, D4S, Df, D810, D810A, D750, D610, D500, D7200, D7100, D5500, D5300, D5200, D5100, D5000, D3400, D3300, D3200, D3100
(携帯電話・PHS をご利用の方は 044-989-7436 にご連絡ください)
サポート・インターネットページアドレス
<a href="http://www.sigma-photo.co.jp/support/index.htm">http://www.sigma-photo.co.jp/support/index.htm</a>

- ★ D4, D3X, D3S, D3, D800, D800E, D700, D600, D3000, D3000, D7000

## (B)

D2Xs, D2X, D2Hs, D2H, D1X, D1H, D1, D200, D100, D90, D80, D70S, D70, D60, D50, D40X, D40, D3000

#### インターネットホームページアドレス <http://www.sigma-photo.co.jp>

## DEUTSCH

Wir danken Ihnen für das Vertrauen, das Sie uns mit dem Kauf dieses SIGMA Produktes erwiesen haben. Bitte lesen Sie sich diese Anleitung vor der ersten Benutzung des Gerätes aufmerksam durch.

#### BESCHREIBUNG DER TEILE (Abb.1)

- ① Filtergewinde
② Schärfenlinienindex
③ Anschluss
④ Entfernungsring
⑤ Einstellindex
⑥ Gegenlichtblende
⑦ Entfernungsskala
⑧ Fokussierschalter

#### NIKON ANSCHLUSS

Dieses Objektiv besitzt einen elektromagnetischen Blendenmechanismus mit den gleichen Spezifikation wie der E-Type-Mechanismus in Nikon AF-Objektive. Das Objektiv ist mit den in der Tabelle (A) genannten Kameramodellen kompatibel. (Die Modelle mit dem ★-Markierung benötigen die aktuelle Kamera-Firmwareversion, um die Kompatibilität zu gewährleisten).

- Es ist nicht kompatibel mit analogen Spiegelreflexkameras.
- It is not möglich, das Objektiv mit den in Tabelle (B) genannten Kameramodellen zu verwenden.
- Bei Kameramodellen, die weder in Tabelle (A) noch Tabelle (B) aufgelistet sind, entnehmen Sie die Information zur Kompatibilität mit E-Type-Objektiven bitte der Bedienungsanleitung der Kamera.

#### ANSETZEN AN DAS KAMERAGEHÄUSE

An die Kamera angesetzt, funktioniert das Objektiv genauso automatisch wie Ihr Normalobjektiv. Einzelheiten hierüber finden Sie in der Bedienungsanleitung zur Kamera.

- Halten Sie die Kontakte und Kupplungselemente am Objektivansatz stets sauber. Stellen Sie das Objektiv grundsätzlich nur mit der Vorderseite nach unten ab, um eine Beschädigung der Kupplungselemente zu vermeiden.

#### EINSTELLEN DER BETRIEBSART

Das SIGMA Objektiv stellt nach dem Ansetzen an die Kamera alle Funktionen automatisch zur Verfügung. Einzelheiten entnehmen Sie bitte der Gebrauchsanleitung der Kamera.

#### EINSTELLUNG VON SCHARFE

Dieses Objektiv verfügt über einen eingebauten SIGMA Hyper Sonic Motor (HSM). Der HSM ermöglicht die schnelle und leise automatische Scharfeinstellung.

#### (SIGMA und CANON)

Für die automatische Scharfeinstellung schalten Sie den Fokussierschalter am Objektiv auf die "AF"-Position (Abb.2). Sollten Sie die Scharfe manuell einstellen wollen, schalten Sie den Fokussierschalter am Objektiv auf die "M"-Position (Abb.3). Sie können die Scharfe nun durch Drehen des Entfernungsrings einstellen.

#### (NIKON)

Für die automatische Scharfeinstellung schalten Sie die Kamera in den AF-Betrieb und schalten Sie den Fokussierschalter am Objektiv auf die "AF"-Position (Abb.2). Sollten Sie die Scharfe manuell einstellen wollen, schalten Sie den Fokussierschalter am Objektiv auf die "M"-Position (Abb.3). Sie können die Scharfe nun durch Drehen des Entfernungsrings einstellen.

- Hinweise zum Wechsel der Fokussierbetriebsart der Kamera entnehmen Sie bitte der Bedienungsanleitung der Kamera.
- Bei manueller Fokussierung sollte die Scharfe auf der Mattochse eingestellt werden, da durch Temperaturschwankungen Abweichungen von der Entfernungsskala auftreten können. Dies gilt insbesondere für die Unendlich-Einstellung.

Bei diesem Objektiv kann auch im Autofokus-Betrieb manuell fokussiert werden. Während der Auslöser halb durchgedrückt wird, führt das Drehen am Fokusring zum Einstellen des Fokuspunktes. Ebenso bietet dieses Objektiv die [Jederzeit-MF-Funktion] (Manual Override) durch Drehen am Fokusring des Objektivs während des Autofokus-Betriebs. Die Standard-einstellung der Jederzeit-MF-Funktion ist Abhängig vom Anschluss.

Anschluss	Jederzeit-MF-Funktion	Verfügbare AF-Betriebsarten
SIGMA, NIKON	AUS	Single AF (AF-S, S) Continuous AF (AF-C, C)
CANON	ON	Scharfeinrichtung AF (AF-C, C) Single AF (ONE SHOT)

- Mithilfe des USB-Docks (optional erhältlich) und der speziell konzipierten Software, "SIGMA Optimization Pro", kann bei der Jederzeit-MF-Funktion zwischen AN/AUS gewählt werden. Ebenso kann die notwendige Drehung am Fokusring zur Aktivierung der Jederzeit-MF-Funktion individuellisriert werden. Weitere Informationen entnehmen Sie bitte dem "Hilfe"-Menü der SIGMA Optimization Pro.
- Die logiciel SIGMA Optimization Pro peut être téléchargé gratuitement à l'adresse Web suivante: <http://www.sigma-global.com/download/>

#### SCHARFENTIEFESKALA

Die Schärfentiefeskala hilft Ihnen die Schärfentiefe (scharf abgebildeter Bereich) Ihrer Einstellung zu überprüfen. Zum Beispiel in Abb. (4) wird der Schärfentiefebereich angezeigt wenn Blende F16 verwendet wird.

#### GEGENLICHTBLENDE

Das Objektiv wird mit einer abnehmbaren Bajonett-Gegenlichtblende geliefert. Diese hilft, Streulicht und Reflexe zu vermeiden, wie sie durch staub, seitlich einfallendes Licht entstehen können. Orientieren Sie sich beim Anbringen der Gegenlichtblende an den aufgedruckten Markierungen und achten Sie darauf, daß die Blende korrekt einrastet. (Abb.5)
● Zum Transport oder zur Aufbewahrung des Objektivs kann die Gegenlichtblende abgenommen und umgestülpt aufgesetzt werden. (Abb.6)

#### FILTER

- Bei Einsatz von Polifitern verwenden Sie an einer Autofokuskamera bitte ausschließlich Zirkular-Polifiter. Beim Einsatz eines Linear-Polifiters können sich bei Autofokus und Belichtungsautomatik Einstellfehler ergeben.
- Verwenden Sie grundsätzlich nur ein Filter. Zwei oder mehr Filter gleichzeitig bzw. stärkere Spezialfilter — z.B. Polarisationsfilter oder solche, mit besonders hoher Filtereffizienz — können zu Vignettierungen verursachen.

#### BLITZ PHOTOGRAPHIE

Interne Blitz der Kamera wird einen runden Schatten verursachen. Verwenden Sie nicht den internen Kamerablitz mit diesem Objektiv, bitte nur externen Blitzgerät verwenden.

#### PFLEGE UND AUFBEWAHRUNG

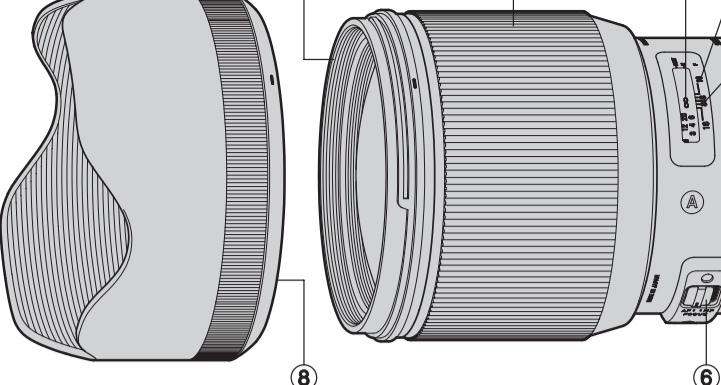
- Setzen Sie das Objektiv nicht hartem Stößen, extrem hohen bzw. niedrigen Temperaturen oder hoher Luftfeuchtigkeit aus.
- Wählen Sie für längere Lagerung einen kühlen, trockenem und möglichst gut belüfteten Ort. Vermeiden Sie die Lagerung in der Nähe von Chemikalien, deren Dämpfe die Vergütung angreifen könnten.
- Verwenden Sie zur Entfernung von Schmutz oder Fingerabdrücken auf Glasflächen keinfesaes Verdrehen, Benzin oder andere organische Reinigungsmitel, sondern ein sauberes, feuchtes Optik-Reinigungstuch oder Optik-Reinigungsapier.
- Das Objektiv ist nicht wasserschützend. Sorgen Sie deshalb bei Aufnahmen im Regen oder in der Nähe von Wasser für ausreichenden Schutz. Die Reparatur eines Objektivs mit Wasserschaden ist häufig nicht möglich!
- Temperaturschocks können zum Beschlagen des Objektivs und seiner Glasflächen führen. Beim Wechsel aus der Kälte in ein geheiztes Zimmer empfiehlt es sich, das Objektiv solange im Köcher oder der Fototasche zu belassen, bis es die Zimmertemperatur annehmen hat.

#### TECHNISCHE DATEN

Glieder – Linsen	12 - 14	Größer Bildvergrößerungsmaßstab	1:8.5
Diagonaler Bildwinkel	28.6°	Filterdurchmesser	86mm
Kleinste Blende	16	Abmessungen 0 x Baulänge	94.7 x 126.2mm
Nahestellgrenze	85cm	Gewicht	1130g

Abmessungen und Gewicht beziehen sich an der SIGMA-Anschluss.

## (1)



## FRANÇAIS

Nous vous remercions d'avoir choisi un objectif SIGMA. Pour en tirer le meilleur profit et le plus grand plaisir, nous vous conseillons de lire attentivement le mode d'emploi avant toute utilisation.

#### DESCRIPTION DES ELEMENTS (fig.1)

- ① Filtreage pour filtrate
② Bague des distances
③ Echelle de distances
④ Echette de profondeur de champ
⑤ Répère de distance
⑥ Sélecteur de mise au point
⑦ Baionnette
⑧ Pare-Soleil

#### EN MONTURE NIKON

Cet objectif est équipé d'un mécanisme de diaphragme électromagnétique, aux caractéristiques identiques à celles du mécanisme des optiques Nikon AF de type E. L'objectif est compatible avec les appareils indiqués dans le tableau (A). (Les modèles avec le symbole ★ nécessitent la dernière version du firmware de l'appareil pour assurer la compatibilité).

- Il n'est pas compatible avec les appareils argentiques.
- Il n'est pas possible d'utiliser l'objectif avec les boîtiers indiqués dans le tableau (B).
- Pour les modèles qui ne figurent pas dans le tableau (A) ou dans le tableau (B), veuillez-vous référer au manuel d'utilisation de l'appareil pour vérifier la compatibilité du boîtier avec les objectifs de type E.

#### FIXATION SUR L'APPAREIL

Lorsque l'objectif est fixé sur le boîtier, les automatismes fonctionnent comme avec des objectifs habituels. Consultez éventuellement le mode d'emploi de l'appareil.

- Sur la monture se trouvent plusieurs contacts électriques et électroniques. Gardez-les bien propres pour garantir un bon fonctionnement. Ne posez jamais l'objectif sur sa base arrière pour éviter d'endommager ces éléments.

#### REGLAGE DU SYSTEME D'EXPOSITION

Cet objectif Sigma fonctionne automatiquement dès qu'il est monté sur le boîtier. Veuillez vous reporter au mode d'emploi de l'appareil.

#### MISE AU POINT

Dieses Objektiv verfügt über eine motorisierte à haute fréquence Sigma "Hyper Sonic Motor" (HSM). Elle rend la mise au point automatique rapide et silencieuse. (SIGMA et CANON) Pour une mise au point automatique, placez le sélecteur de mise au point en position "AF" (fig.2). Pour une mise au point manuelle, placez le sélecteur en position "M" position (fig.3). et ajustez le point en tournant la bague de mise au point.

#### (NIKON)

Pour une mise au point automatique, mettez le boîtier en mode AF et placez le sélecteur de mise au point en position "AF" (fig.2). Pour une mise au point manuelle, placez le sélecteur en position "M" position (fig.3). et ajustez le point en tournant la bague de mise au point.

- Veillez vous référer au mode d'emploi du boîtier pour changer le mode de mise au point de l'appareil.
- En cas d'utilisation de cet objectif en mise au point manuelle, il est recommandé de vérifier la qualité de la mise au point à partir du viseur. En effet, des écarts importants de température peuvent provoquer de légères modifications des composants internes, qui font varier la position de la mise au point. Une tolérance particulière est prévue à cet effet en position infini.

Cet objectif dispose de la fonction de (Retouche manuelle MF) (Manual Override) en tournant la bague de mise au point en mode autofocus. Le réglage par défaut est Full-time MF-fonctie verschit per vatting.

Om de autofocus functie te activeren dient u het schuifje op het objectief op de AF positie te zetten (fig.2). Wilt u handmatig scherptellen zet dan het schuifje op het objectief op de M positie (fig.3). Vervolgens kunt u scherptellen door aan de focusring te draaien. (NIKON) Om de autofocus functie te activeren dient u het schuifje op het objectief en de camera op AF positie te zetten (fig.2). Wilt u handmatig scherptellen zet dan het schuifje op het objectief op de M positie (fig.3). Vervolgens kunt u scherptellen door aan de focusring te draaien.

• Raadpleeg a.u.w. de gebruiksaanwijzing van uw camera om bovengenoemde instellingen op de camera te wijzigen.

- Wanneer u dit objectief op handmatige instelling gebruikt, raden wij u aan de correcte scherptelling visueel in de zoeker vast te stellen. Dit vanwege een mogelijke scherpe verschuiving als gevolg van extreme temperatuurswijzigingen, waardoor meerdere lenscomponenten kunnen uitreken. In het bijzonder bij instelling op oneindig dient hierop te worden gelet.

Dit objectief kan ook manueel worden scherpgesteld, zelfs in de autofocus stand. Om het focuspunt bij te stellen dient de afdrukknop half te worden ingedrukt en de focusring vdraait te worden.

Cet objectif dispose de la fonction de (Retouche manuelle MF) (Manual Override) en tournant la bague de mise au point en mode autofocus. Le réglage par défaut est Full-time MF-fonctie verschit per vatting.

