

КРАТКОЕ РУКОВОДСТВО SM-J330F/DS

Внешний вид устройства

Для включения устройства нажмите и удерживайте клавишу питания в течение нескольких секунд.



Доступ к дополнительным сведениям

Для просмотра полного руководства пользователя устройства запустите приложение **Настройки** и выберите **Руководство пользователя**.

Откройте страницу www.samsung.com, чтобы найти данные об устройстве, руководство пользователя и многое другое.

- Доступность руководства пользователя зависит от используемого веб-браузера или поставщика услуг.
- За доступ к Интернету может взиматься дополнительная плата.

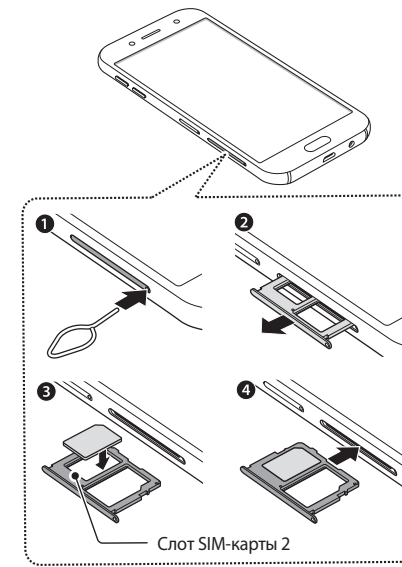
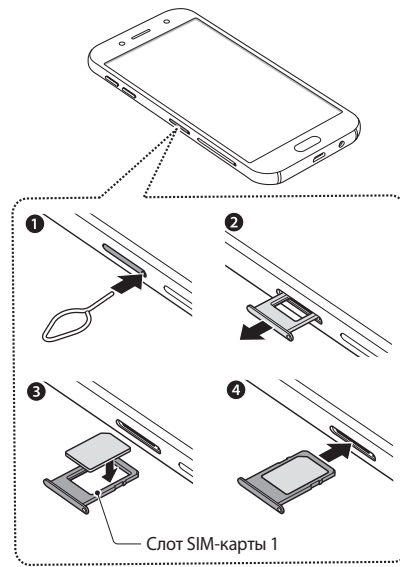
Установка nano-SIM-карты и карты памяти microSD

Вставьте штифт для извлечения в отверстие слота, чтобы открыть его.

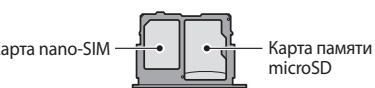
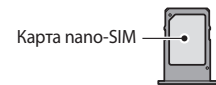
Аккуратно нажмите на карту, чтобы зафиксировать ее в слоте.

- Убедитесь, что штифт для извлечения расположен перпендикулярно отверстию. В противном случае можно повредить устройство.
- Если карта не зафиксирована надлежащим образом, она может выпасть из слота.

! Nano-SIM-карты и карты памяти microSD продаются отдельно.



Правильная установка карты



! Используйте только карту nano-SIM.

- Для того, чтобы передать данные с предыдущего устройства на новое устройство: посетите веб-сайт www.samsung.com/smartswitch для получения детальной информации.
- Если устройство «зависает» и не реагирует на действия, для его перезагрузки одновременно нажмите и удерживайте клавишу питания и громкости вниз в течение более чем 7 секунд.

Декларация соответствия

Samsung Electronics заявляет, что данное устройство удовлетворяет основным требованиям и соответствующим положениям Директивы 2014/53/EU.

Для просмотра декларации соответствия перейдите на веб-сайт www.samsung.com/mobile_doc.

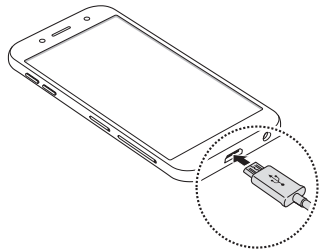
Часть содержания может отличаться от модели вашего устройства в зависимости от региона, поставщика услуг связи или версии программного обеспечения, и может изменяться без предварительного уведомления.

© Samsung Electronics, 2017.



Зарядка аккумулятора

Перед первым использованием устройства необходимо зарядить аккумулятор.



При использовании зарядное устройство должно плотно прилегать к розетке и находиться в легкодоступном месте.

Правильная утилизация



Такая маркировка на продукте, аксессуарах или в документации означает, что по истечении срока службы изделия и его электронных аксессуаров (например, зарядного устройства, гарнитуры или кабеля USB) их нельзя утилизировать вместе с другими бытовыми отходами.



Такая маркировка на аккумуляторе, руководстве или упаковке указывает на то, что аккумулятор, используемые в данном изделии, не должны выбрасываться вместе с другими бытовыми отходами по окончании срока службы.



Символ «не для пищевой продукции» применяется в соответствии с техническим регламентом Таможенного союза «О безопасности упаковки» 005/2011 и указывает на то, что упаковка данного продукта не предназначена для повторного использования и подлежит утилизации. Упаковку данного продукта запрещается использовать для хранения пищевой продукции.



Символ «петля Мебиуса» указывает на возможность утилизации упаковки. Символ может быть дополнен обозначением материала упаковки в виде цифрового и/или буквенного обозначения.

Информация о безопасности

Прежде чем приступать к работе с устройством, ознакомьтесь с информацией о безопасности для его правильного и безопасного использования.



Предупреждение

Придерживайтесь правил, указанных в предостережениях ниже, для предотвращения опасных ситуаций, например пожара или взрыва

- Не допускайте повреждения устройства и физического воздействия на него.
- Используйте только одобренные производителем аккумуляторы, зарядные устройства, аксессуары и компоненты.
- Не допускайте контакта универсального разъема и контактов аккумулятора с токопроводящими элементами (металлическими предметами, жидкостями и т. п.).
- Если какая-либо часть устройства потрескалась или сломалась, немедленно прекратите использовать его и обратитесь в сервисный центр Samsung.
- Не включайте и не используйте устройство, если отсек для аккумуляторов не закрыт.

Придерживайтесь указанных ниже предостережений, чтобы избежать травм и повреждения устройства

- Берегите устройство от детей и домашних животных.
- Если устройство оснащено вспышкой или осветителем, не используйте их слишком близко к глазам людей или домашних животных.
- Устройство можно использовать при температуре окружающей среды от 0 до 35 °C. При этом можно хранить устройство при температуре от -20 до 50 °C. Хранение устройства при более низких или высоких температурах может повредить его или снизить срок службы аккумулятора.
- Запрещается пользоваться устройством в условиях высоких температур или вблизи источников огня.
- Соблюдайте все предостережения и правила использования мобильных устройств во время управления автомобилем.



Во избежание повреждения слуха не используйте гарнитуру на максимальной громкости в течение продолжительного времени.

Дополнительную информацию по технике безопасности, в том числе инструкции по утилизации устройства и аккумулятора, можно просмотреть в меню информации по технике безопасности в приложении Настройки.

Информация о сертификации удельного коэффициента поглощения (SAR)

ДАННОЕ УСТРОЙСТВО ИЗГОТОВЛЕНО С УЧЕТОМ ПРЕДЕЛЬНО ДОПУСТИМЫХ УРОВНЕЙ РАДИОВОЛНОВОГО ИЗЛУЧЕНИЯ, РЕКОМЕНДОВАННЫХ МЕЖДУНАРОДНЫМИ НОРМАМИ



www.sar-tick.com

безопасность для всех людей, независимо от возраста и состояния здоровья.

Для определения уровня излучения используется единица измерения, называемая удельным коэффициентом поглощения (SAR). Установленное предельное значение коэффициента SAR составляет 2,0 Вт/кг. Предельные значения SAR по нормам ICNIRP для данной модели устройства составляют:

Значения SAR (удельный коэффициент поглощения) для европейских стран: указанные ниже значения SAR относятся только к устройствам, разработанным для использования в странах Европы.

Максимальное значение SAR для данной модели устройства и условия, в которых эти значения были записаны

Значение SAR для головы 0,658 Вт/кг

Значения SAR при ношении на теле 1,32 Вт/кг

Измерение значения SAR во время ношения данного устройства на теле выполнялось при расстоянии 0,5 см между устройством и телом. Для соответствия нормативным требованиям в отношении радиационного излучения устройство должно быть расположено именно на таком расстоянии от тела.

Значения SAR для всех остальных стран: значения SAR, соответствующие вашей модели, можно найти на веб-сайте www.samsung.com/sar, для чего необходимо выбрать свой регион и указать номер модели устройства.

ИНФОРМАЦИЯ О СЕРТИФИКАЦИИ ПРОДУКЦИИ		
Абонентская радиостанция носимая (Мобильный телефон) торговой марки Samsung модели SM-J330F/PDS		
Информация о назначении устройства: устройство предназначено для работы в сети пассивной радиодиагностической связи стандарта GSM/LM/TSA TE и для работы с оборудованием радиодиагностики для беспроводной передачи данных в диапазоне от 30 МГц до 86 ГГц		
Краткие технические характеристики устройства		
Формат: 5,0-дюймовый (126,7 мм) HD TFT Процессор: 4 ГГц Камера: 13 МП и 5 МП Поддержка 2 x SIM-карт Поддержка microSD (до 256 Гб) Внутренняя память: 163 Гб (зависит от объема предустановленного ПО) Воспроизведение в комплекте зарядное устройство предназначено для питания от сети: ~ 100 ~ 240 В, 50 ~ 60 Гц		
ФЕДЕРАЛЬНОЕ АГЕНТСТВО СВЯЗИ (РОССВЯЗЬ)	ДЕКЛАРАЦИЯ О СООТВЕТСТВИИ СРЕДСТВ СВЯЗИ	
СЕРТИФИКАТ СООТВЕТСТВИЯ ТАМОЖЕННЫЙ СОЮЗ	EAC	
Дополнительную информацию о продукции вы можете узнать у импортной/официальной представителя в РФ и/или на сайте производителя		
Импортер: ООО «Самсунг Электроникс Рус Компани» Российская Федерация, 123442, г. Москва, Новинский бульвар, д. 31, помещение 1.2		
Итогоплательщик: Samsung Electronics Co., Ltd. Samsung Electronics Co., Ltd.		
Адрес изготовителя: (Maan-dong) 129, Samsung-ro, Yongin-si, Gyeonggi-do, Korea		(Maan-dong) 129, Samsung-ro, Einteon-gu, г. Суwon, Квандо, Республика Корея
Адреса заводов: Samsung Electronics Co., Ltd., 94-1, Imso-Dong, Gumi-City, Gyeon-Buk, 39388, Республика Корея Тяньцзинь Самсунг Телеком Телекоммуникации Ко., Лтд., Фэйлю Родд, Микроэлектроникс Индустриал Парк УЭДА, Ковэньин Дистрикт Тяньцзинь 300385, Китай Samsung Electronics Хуэйкоу Ко., Лтд., Чэньванг таун, Хуэйкоу, провинция Гуандунг, Китай Samsung Electronics Вьетнам Ко., Лтд., Промышленный парк Интхонг АА, Интхонг Компль, округ Интхонг, провинция Бьиньинь, Вьетнам Samsung Electronics Вьетнам Тхэингуон Ко., Лтд., Промышленный парк Иньбинь Д, Донгнинь Компль, округ Фюанг, провинция Тхэингуон, Вьетнам Samsung Индия Электроникс Пвт Лтд., B-4, Sector-41, Stopera 2, Noida, Uttar-Pradesh, India		
<small>Ссылка на сайт производителя: www.samsung.com</small>		