

## РУКОВОДСТВО ПОЛЬЗОВАТЕЛЯ

Благодарим вас за покупку устройства ОКЛИК!

Перед началом использования данного устройства, пожалуйста, внимательно прочтите руководство пользователя для обеспечения правильной эксплуатации изделия и предотвращения его повреждения.

Конструктивные особенности устройства и содержание данной инструкции могут быть изменены в целях усовершенствования продукта без предварительного уведомления.

Изготовитель и дистрибьюторы данной продукции не несут ответственности за повреждение корпуса устройства, а также за ущерб, причиненный вследствие неправильной или несоответствующей эксплуатации пользователем.

### ТЕХНИЧЕСКИЕ ХАРАКТЕРИСТИКИ

- Тип подключения: беспроводной
- Количество кнопок: 9
- Количество кнопок с возможностью настройки макросов: 5
- Оптический сенсор высокого разрешения: 1000/1600/2400 dpi
- Ресурс нажатий: до 5 000 000
- Конфигурация без специальных драйверов
- УФ-покрытие с шелковистой текстурой
- Интерфейс подключения:
  - Радио-модуль 2.4G wireless
  - Bluetooth V3.0
  - Bluetooth V5.0
- Встроенный Li-pol аккумулятор 500 мА·ч
- Потребление:
  - в режиме радио-модуля 2.4G wireless: 3В ≈ 17мА
  - в режиме Bluetooth V3.0: 3В ≈ 14мА
  - в режиме Bluetooth V5.0: 3В ≈ 14мА
- Размер мыши: 111 x 72 x 75,5 мм
- Длина зарядного кабеля: 1.5 м
- Вес: 121 г

### КОМПЛЕКТАЦИЯ

- Беспроводная вертикальная компьютерная мышь 990MW
- Зарядный кабель Type-C
- USB-ресивер
- Руководство пользователя

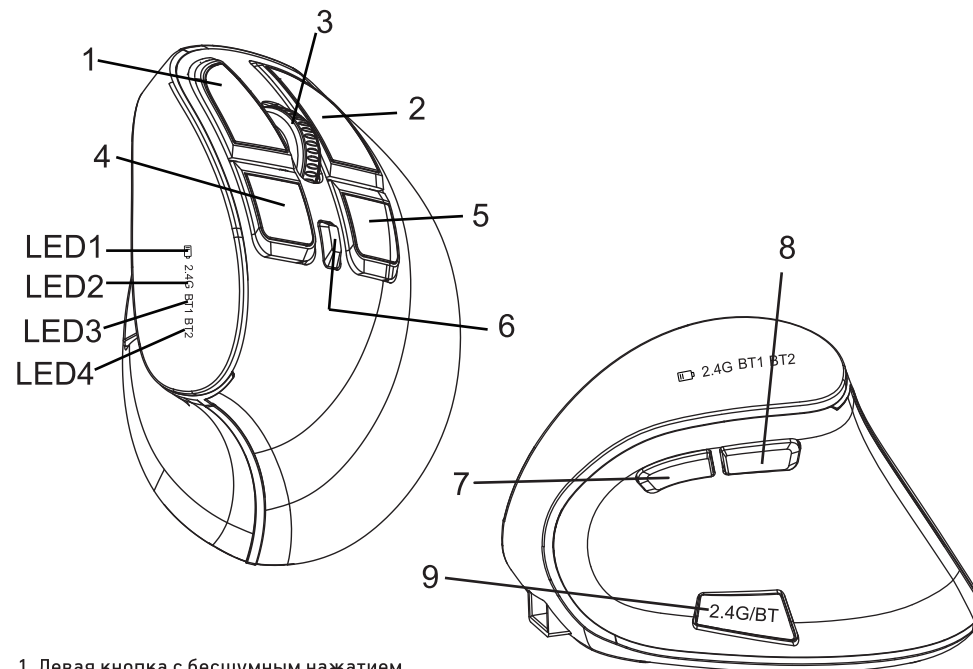
### СИСТЕМНЫЕ ТРЕБОВАНИЯ

- Совместимость с ОС Windows/iOS/Android
- Свободный USB-порт

### НАЗНАЧЕНИЕ

Данная компьютерная мышь является координатным устройством ввода для управления курсором и отдачи различных команд компьютеру.

### СХЕМА УСТРОЙСТВА



1. Левая кнопка с бесшумным нажатием
  2. Правая кнопка с бесшумным нажатием
  3. Колесо прокрутки
  4. Левая задняя кнопка
  5. Правая задняя кнопка
  6. Кнопка DPI
  7. Кнопка «Вперед»
  8. Кнопка «Назад»
  9. Кнопка переключения режимов работы: 2.4G/ BT1/ BT2
- LED1: Индикатор уровня заряда  
LED2: Режим 2.4G  
LED3: Режим BT1  
LED4: Режим BT2

### ПОДКЛЮЧЕНИЕ И УСТАНОВКА

1. Извлеките устройство из упаковки.
2. Убедитесь в отсутствии видимых повреждений корпуса, которые могли возникнуть при транспортировке. Если изделие повреждено или не функционирует – обратитесь к продавцу.
3. Для включения устройства установите переключатель в положение «ON».
4. Подключите USB-ресивер в свободный USB-порт ПК.
5. Выберите необходимый режим, нажимая на кнопку переключения режима работы: 2.4G/BT1/BT2;
6. Для выключения устройства установите переключатель в положение «OFF».
7. Информацию о дополнительных настройках устройства вы можете найти на сайте производителя [www.oklick.ru](http://www.oklick.ru)

## РЕЖИМЫ ПОДКЛЮЧЕНИЯ

### 2.4G режим:

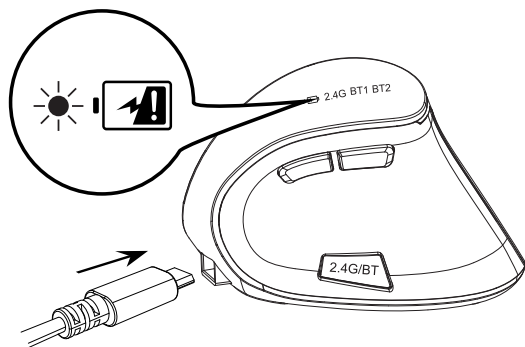
- Подключите USB-ресивер в свободный USB-порт ПК;
- Нажмите на кнопку переключения режимов работы и выберите 2.4G;
- Загорится зеленый свет на индикаторе LED2, что означает успешное подключение к режиму 2.4G.

### Bluetooth режим:

- Нажмите на кнопку переключения режима работы и выберите BT1/BT2, чтобы войти в режим Bluetooth;
- На индикаторе LED3/LED4 загорится голубой и синий свет соответственно;
- Нажмите и удерживайте кнопку переключения режимов работы в нужной позиции (BT1/BT2) в течении 3-5 секунд, пока индикатор не начнет мигать быстрее;
- Быстрое мигание индикатора LED3/LED4 означает, что устройство готово к подключению по Bluetooth;
- «BT 3.0 Mouse/BT 5.0 Mouse» показывает, что устройство подключено и готово к работе.

## ЗАРЯДКА МЫШИ

При низком заряде индикатор LED1 начнет медленно мигать красным светом. Подключите устройство с помощью зарядного кабеля, вставив один конец Type-C кабеля в слот на мышке, а другой в свободный USB-порт компьютера. Когда устройство начнет заряжаться, индикатор LED1 перестанет мигать, а после полной подзарядки красный свет выключится совсем.



*Примечание: мышь переходит в спящий режим после 30 минут неиспользования. Нажмите на любую кнопку для вывода мыши из спящего режима.*

## МЕРЫ ПРЕДОСТОРОЖНОСТИ

1. Оберегайте изделие от повышенной влажности, пыли и воздействия высоких температур.
2. Не используйте для протирки бензин, спирты или другие растворители, т. к. они могут повредить поверхность. Для чистки используйте мягкую сухую ткань.
3. Не допускайте чрезмерного механического воздействия на изделие.
4. Не вскрывайте изделие и не производите ремонт самостоятельно.

## РЕШЕНИЕ ВОЗМОЖНЫХ ПРОБЛЕМ

Проблема: Устройство не работает.

Решение:

- Убедитесь, что устройство подключено правильно.
- Убедитесь в исправности USB-порта ПК. Подключите устройство к другому USB-порту.

## ПРАВИЛА И УСЛОВИЯ МОНТАЖА

Данное устройство не требует какого-либо монтажа или постоянной фиксации.

## УСЛОВИЯ ХРАНЕНИЯ

Устройство требуется хранить при температуре от 5 до 40 °C при относительной влажности не более 85%, избегать попадания прямых солнечных лучей.

## УСЛОВИЯ ТРАНСПОРТИРОВКИ

Изделие рекомендуется транспортировать в оригинальной упаковке.

## РЕАЛИЗАЦИЯ УСТРОЙСТВА

Изделие предназначено для реализации через розничные торговые сети и не требует специальных условий.

## УСЛОВИЯ УТИЛИЗАЦИИ

Не требует специальных условий для утилизации.

## УСЛОВИЯ ОГРАНИЧЕНИЯ ПОЛЬЗОВАНИЯ

Данное устройство предназначено для работы в жилых, коммерческих и производственных зонах в соответствии с назначением и мерами безопасности, описанными в данном руководстве пользователя.

## УСЛОВИЯ ГАРАНТИЙНОГО ОБСЛУЖИВАНИЯ

Условия гарантийного обслуживания вы можете найти на сайте OKЛИК: [oklick.ru/support/warranty](http://oklick.ru/support/warranty)

## ТЕХНИЧЕСКАЯ ПОДДЕРЖКА

По вопросам технической поддержки вы можете обратиться через соответствующий раздел на сайте OKЛИК: [oklick.ru/support/help](http://oklick.ru/support/help)

## ИЗГОТОВИТЕЛЬ

**Ниппон Клик Системс Лимитед**  
Адрес: Куиджано Чэмберс, а/я 3159, Роуд Таун, Тортولا, Британские Виргинские Острова  
Сделано в Китае

**Nippon Klick Systems Limited**  
Address: Quijano Chambers, P.O.Box 3159, Road Town, Tortola, British Virgin Islands  
Made in China

Импортер и организация, уполномоченная на принятие претензий от потребителей:

**ООО «Мерлион»**

Московская обл., г. Красногорск, б-р Строителей, д.4

Для получения более подробной информации об устройстве и дополнительных программ конфигурации посетите сайт: [www.oklick.ru](http://www.oklick.ru)

Дата производства указана на упаковке.

Гарантийный срок: 1 год

Срок службы: 1 год

## ПАЙДАЛАНУШЫ НҰСҚАУЛЫҒЫ

### ОКЛИК құрылғысын сатып алғаныңыз үшін алғыс айтамыз!

Осы құрылғыны пайдаланбас бұрын, өнімнің дұрыс жұмыс істеуін және оның зақымдалуын болдырмау үшін пайдаланушы нұсқаулығын мұқият оқуыңызды сұраймыз

Құрылғының құрылымдық ерекшеліктері мен осы нұсқаулықтың мазмұны өнімді жақсарту үшін алдын ала ескертусіз өзгертілуі мүмкін.

Осы өнімді өндіруші және дистрибьюторлар құрылғы корпусының зақымданғаны үшін, сондай-ақ пайдаланушының дұрыс пайдаланбауы немесе сәйкес келмеуі салдарынан келтірілген залал үшін жауапты болмайды.

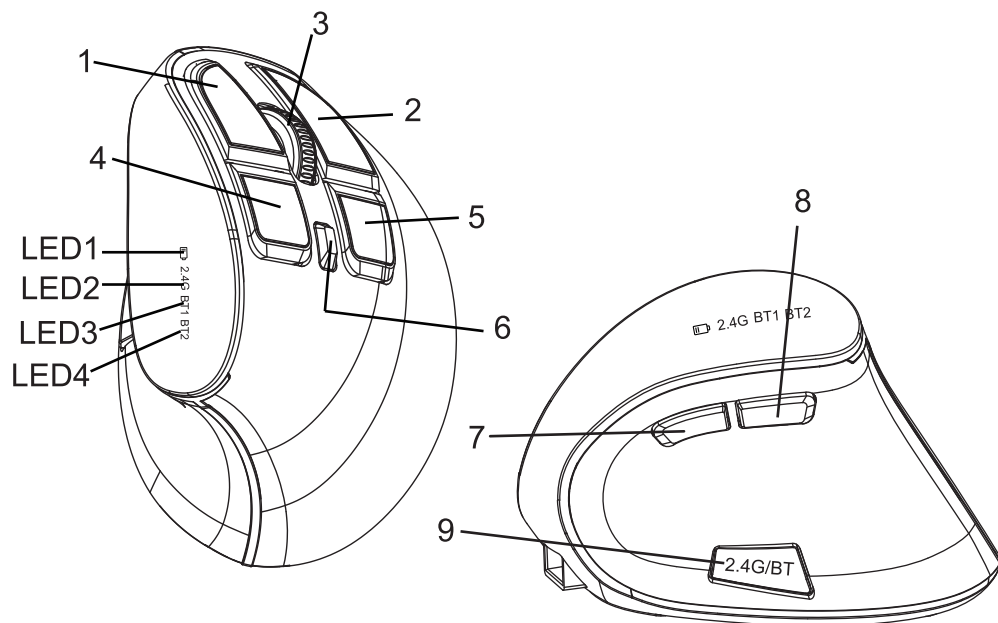
### ТЕХНИКАЛЫҚ СИПАТТАМАЛАРЫ

- Қосылу түрі: сымсыз
- Қосылу интерфейсі: 2.4G/Bluetooth V3.0/ Bluetooth V5.0
- Тышқаны өлшемі: 111 x 72 x 75,5 мм
- Салмағы: 121 г
- Тұтыну: 3В === 14мА/17мА

### ҚОЛДАНЫЛУЫ

Бұл құрылғы жүргіргіні басқаруға және компьютерге әртүрлі командаларды беруге арналған.

### ҚҰРЫЛҒЫ СХЕМАСЫ



1. Үнсіз басу арқылы сол жақ батырма
2. Үнсіз басумен оң жақ батырма
3. Айналдыру дөңгелегі
4. Сол жақ артқы батырма
5. Оң жақ артқы батырма
6. DPI
7. Батырма «Алға»
8. Батырма «Артқа»
9. Жұмыс режимдерін ауыстыру түймесі: 2.4G/ BT1/ BT2

LED1: Заряд деңгейінің көрсеткіші

LED2: Режим 2.4G

LED3: Режим BT1

LED4: Режим BT2

### ҚОСУ ЖӘНЕ ОРНАТУ

1. Құрылғыны қаптамадан алыңыз.
2. Тасымалдау кезінде пайда болуы мүмкін корпустың көрінетін зақымдалмағанына көз жеткізіңіз. Егер өнім зақымдалған немесе жұмыс істемесе – сатушыға хабарласыңыз.
3. Құрылғыны қосу үшін қосқышты "ON" күйіне орнатыңыз.
4. USB ресиверін компьютердің бос USB портына қосыңыз.
5. Жұмыс режимдерін ауыстыру түймесін басу арқылы қажетті режимді таңдаңыз: 2,4G/BT1/BT2;
6. Құрылғыны өшіру үшін Қосқышты "OFF" күйіне орнатыңыз.
7. Құрылғының қосымша параметрлері туралы ақпаратты өндірушінің веб-сайтынан таба аласыз [www.oklick.ru](http://www.oklick.ru)

### ҚОСЫЛУ РЕЖИМДЕРІ

#### 2.4G режимі:

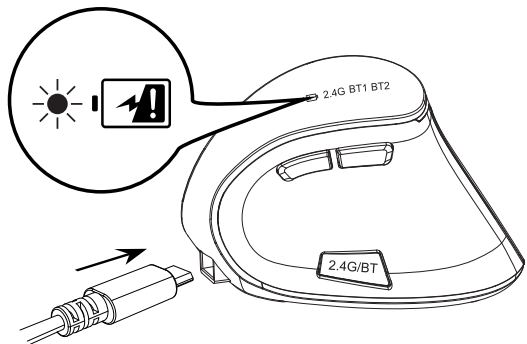
- USB ресиверін компьютердің бос USB портына қосыңыз;
- Жұмыс режимдерін ауыстыру түймесін басып, 2.4G таңдаңыз;
- LED2 индикаторында жасыл жарық жанады, бұл 2.4G режиміне сәтті қосылуды білдіреді.

#### Bluetooth режимі:

- Жұмыс режимін ауыстыру түймесін басып, Bluetooth режиміне кіру үшін BT1/BT2 таңдаңыз;
- LED3/LED4 индикаторларында көгілдір және көк жарық сәйкесінше жанады;
- Индикатор тез жыпылықтай бастауы үшін жұмыс режимдерін ауыстыру түймесін (BT1/BT2) 3-5 секунд басып тұрыңыз;
- LED3/LED4 индикаторы тез жыпылықтаған кезде, бұл құрылғы Bluetooth арқылы қосылуға дайын екенін білдіреді;
- "BT 3.0 Mouse/BT 5.0 Mouse" құрылғының қосылғанын және жұмыс істеуге дайын екенін көрсетеді.

### ТИНТУИРДІ ЗАРЯДТАУ

Төмен зарядта LED1 индикаторы қызыл жарықпен баяу жыпылықтай бастайды. Құрылғыны зарядтау кабелімен қосыңыз, Type-C кабелінің бір ұшын тінтуір портына, ал екіншісін компьютердің бос USB портына салыңыз. Құрылғы зарядтала бастағанда, LED1 индикаторы



**Ескерту:**  
30 минуттан кейін құрылғы ұйқы режиміне өтеді. Құрылғы қайтадан жұмыс істеуі үшін кез-келген түймені басу керек.

жыпылықтауды тоқтатады және толық зарядталғаннан кейін қызыл жарық толығымен өшеді.

### САҚТЫҚ ШАРАЛАРЫ

1. Бұйымды жоғары ылғалдылықтан, шаңнан және жоғары температураның әсерінен қорғаңыз.
2. Сұрту үшін бензинді, спиртті немесе басқа еріткіштерді пайдаланбаңыз, өйткені олар бетті зақымдауы мүмкін. Тазалау үшін жұмсақ, құрғақ шүберекті пайдаланыңыз.
3. Бұйымға шамадан тыс механикалық әсер етуін болдыртпаңыз.
4. Бұйымды аспаңыз және өзіңіз жөндемеңіз.

### МҮМКІН МӘСЕЛЕРДІ ШЕШУ

**Мәселе:** Құрылғы жұмыс істемейді.

**Шешім:**

- Құрылғының дұрыс қосылғанына көз жеткізіңіз.
- ДҚ USB-портының жарамдылығын тексеріңіз. Құрылғыны басқа USB портына қосыңыз.

### МОНТАЖДАУ ЕРЕЖЕЛЕРІ МЕН ШАРТТАРЫ

Бұл құрылғы ешқандай монтаждауды немесе тұрақты бекітуді қажет етпейді.

### САҚТАУ ШАРТТАРЫ

Құрылғыны 5 бастап 40 °C дейінгі температурада 85%-дан аспайтын салыстырмалы ылғалдылықта сақтау керек, күн сәулесінің тікелей түсуіне жол бермеу керек.

### ТАСЫМАЛДАУ ШАРТТАРЫ

Өнімді түпнұсқа қаптамада тасымалдау ұсынылады.

### ҚҰРЫЛҒЫНЫ САТУ

Өнім бөлшек сауда желілері арқылы сатуға арналған және арнайы шарттарды қажет етпейді.

### КӘДЕГЕ ЖАРАТУ ШАРТТАРЫ

Кәдеге жарату үшін арнайы жағдайларды қажет емес.

### ПАЙДАЛАНУДЫ ШЕКТЕУ ШАРТТАРЫ

Бұл құрылғы осы пайдаланушы нұсқаулығында сипатталған қауіпсіздік шаралары мен мақсатына сәйкес тұрғын, коммерциялық және өндірістік аймақтарда жұмыс істеуге арналған.

### КЕПІЛДІКТІ ҚЫЗМЕТ КӨРСЕТУ ШАРТТАРЫ

Кепілдікті қызмет көрсету шарттарын сіз OKLICK сайтынан таба аласыз: [oklick.ru/support/warranty](http://oklick.ru/support/warranty)

### ТЕХНИКАЛЫҚ ҚОЛДАУ

Техникалық қолдау мәселелері бойынша сіз OKLICK сайтындағы тиісті бөлім арқылы хабарласа аласыз: [oklick.ru/support/help](http://oklick.ru/support/help)

### ДАЙЫНДАУШЫ: Ниппон Клик Системс Лимитед

Мекен-жайы: Куиджано Чемберс, А/Ж 3159, Роуд Таун, Тортола, Британдық Виргин Аралдары. Қытайда жасалған

Импорттаушы және тұтынушылардан талап-тілектерді қабылдауға уәкілетті ұйым:

### «Мерлион» ЖШҚ

Мәскеу облысы, Красногорск қаласы, Құрылысшылар б-ры, 4 үй

Құрылғы туралы қосымша ақпарат алу үшін [www.oklick.ru](http://www.oklick.ru) сайтына кіріңіз.

Өндіріс күні қаптамада көрсетілген.

Кепілдік мерзімі: 1 жыл

Қызмет мерзімі: 1 жыл