

MIE

**ECOLOGICO
ECOLOGICO PLUS
ECOLOGICO MAXI**

Modern Ironing Equipment



**ПЫЛЕСОС С ВОДНЫМ ФИЛЬТРОМ
И СЕПАРАТОРОМ**

Пылесос с водным фильтром и сепаратором MIE ECOLOGICO, MIE ECOLOGICO PLUS, MIE ECOLOGICO MAXI.

Содержание

- Введение
- Правила техники безопасности
- Комплектация
- Технические характеристики
- Эксплуатация
- Регулярный уход после использования
- Гарантийные обязательства



Благодарим Вас за приобретение пылесоса с водным фильтром и сепаратором MIE.

Пылесос MIE обеспечивает высокую степень очистки воздуха от пыли (99,9%) за счет использования воды в качестве поглощающего и фильтрующего элемента и уникального сепаратора, вращающегося со скоростью 28 000 об/мин. В области вращения сепаратора пыль и грязь намокают, задерживаются водой и не могут выдуться обратно в помещение.

Ваш пылесос MIE имеет полный комплект насадок для всех видов уборки, постоянную силу всасывания при мощности 1000 Вт и не нуждается в мешках для пыли.

Принцип сепарирования дает возможность ароматизации, дезодорирования и дезинфекции воздуха в помещении.

Правила техники безопасности

Внимательно прочитайте правила техники безопасности и всегда соблюдайте их при работе с прибором, в противном случае могут возникнуть ситуации угрожающие Вашему здоровью и жизни.

Внимание! Перед использованием убедитесь, что напряжение в сети соответствует данным на информационной этикетке Вашего пылесоса. Пылесос может быть подключен только к одной линии электроснабжения, с розеткой, рассчитанной не менее чем на 16А, при наличии надлежащего заземления и защиты контактов. Производитель не несет ответственность за любые повреждения, вызванные ненадлежащим заземлением устройства.

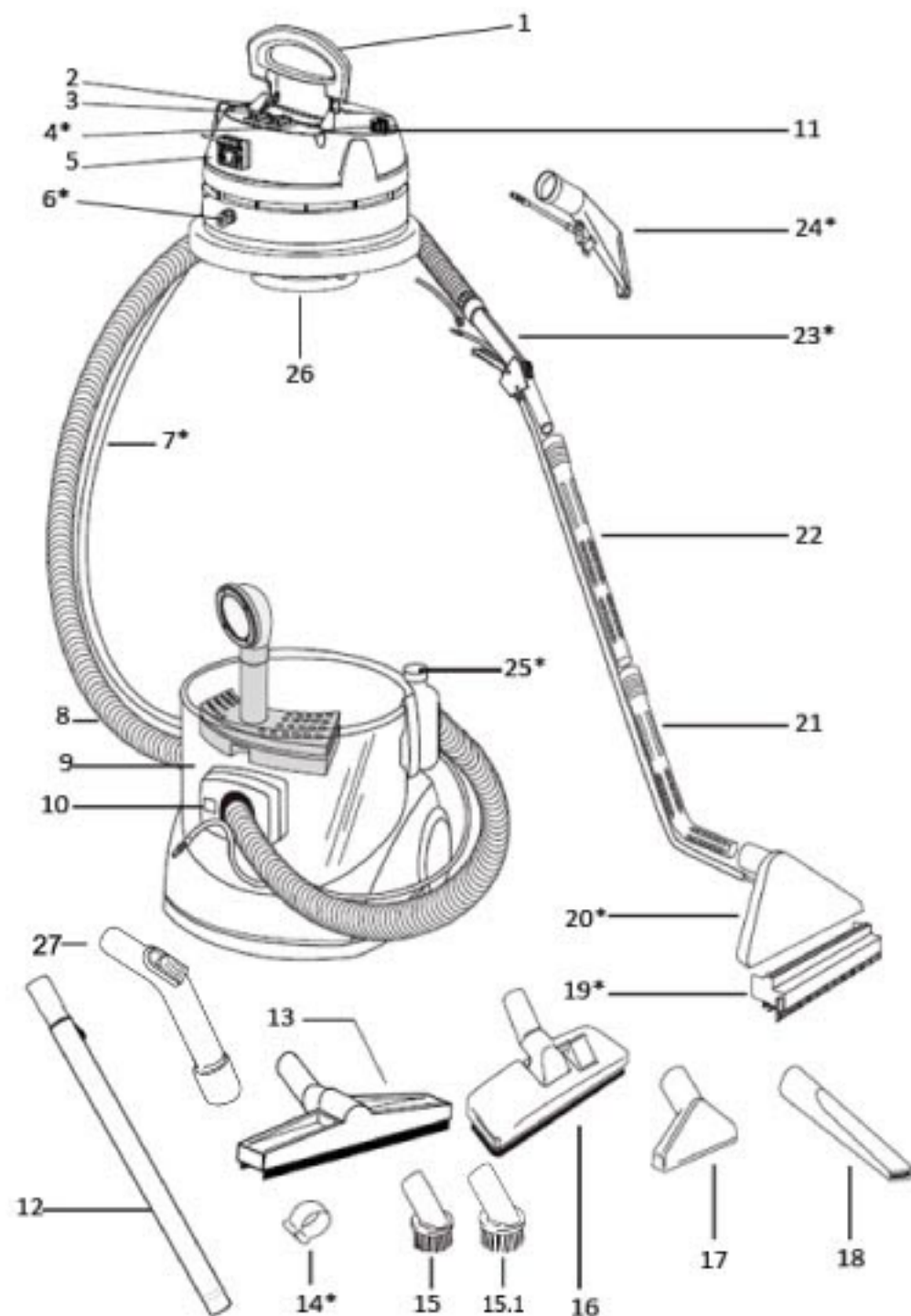
- По возможности не используйте переходники и удлинители.
- Не храните прибор при температуре ниже 0 градусов Цельсия, если в него залита вода.
- После снятия упаковки проверьте изделие на наличие видимых повреждений. Если прибор поврежден, использовать его не следует.
- Используйте пылесос только в бытовых целях и по назначению. Любое другое использование прибора опасно для здоровья. Гарантийный ремонт не производится в случае, если неисправность возникла в результате использования пылесоса в не бытовых целях.
- Производитель не несет ответственность за повреждения, вызванные использованием прибора не по назначению, ненадлежащую и халатную эксплуатацию, а также за неправильное проведение ремонтных работ.
- Используйте пылесос только в сухих помещениях.
- Упаковочный материал пылесоса храните в недоступном для детей месте.
- Не используйте пылесос, находящийся в неисправном состоянии, с поврежденным электрическим шнуром.
- Не оставляйте включенный прибор без присмотра.
- Не пытайтесь самостоятельно отремонтировать неисправный пылесос, обращайтесь в специализированный сервисный центр.
- Храните пылесос в недоступных для детей местах.
- Не вставляйте в отверстия прибора посторонних предметов.
- При включении/отключении прибора держитесь рукой за вилку, не тяните за провод.

- Не подвергать прибор климатическим воздействиям.
- При подозрении на возникновение неисправностей сразу отключите прибор от электросети.
- Разрешается очищать пылесос или удалять засор из шланга только после того, как прибор будет отключен от электророзетки.
- Во избежание возникновения пожара или взрыва не пользуйтесь электрощеткой вблизи горючей и взрывоопасной газовой смеси.
- Не допускается использование пылесоса для устранения засоров в сточных водопроводах.
- Не переворачивайте пылесос в процессе работы.
- Избегайте соприкосновения электрического шнура с острыми предметами.
- Не позволяйте детям и лицам с ограниченными сенсорными, умственными и физическими возможностями пользоваться прибором.
- Используйте только аксессуары, рекомендованные производителем.
- Не следует всасывать никакие порошки и жидкости, способные повредить прибор (т.е. порошки, которые соединяясь с водой образуют растворы, например, известь, цемент, золу и т. п., сильно пенящиеся, горючие и взрывчатые вещества)

Комплектация

Все позиции отмеченные звездочкой комплектуются в модели Ecologico MAXI

- | | |
|--|--|
| 1. Ручка пылесоса | 16. Универсальная щетка |
| 2. Индикатор | 17. Насадка |
| 3. Кнопка включения пылесоса | 18. Щелевая насадка |
| 4. Кнопка включения помпы | 19,20 Насадка большая, для влажной и химической чистки |
| 5. Разъем для электро-щеткой | 21,22. Удлинительная трубка |
| 6. Разъем для шланга подачи моющего раствора | 23. Пистолет для подачи моющего раствора |
| 7. Шланг для подачи моющего раствора | 24. Насадка малая, для влажной и химической чистки |
| 8. Гофрированный шланг | 25. Емкость для моющего раствора |
| 9. Прозрачный бак для воды и сбора мусора | 26. Сепаратор |
| 10. Кнопка-фиксатор шланга | 27. Рукоятка |
| 11. Регулятор мощности двигателя | |
| 12. Телескопическая трубка | |
| 13. Насадка для сбора жидкостей | |
| 14. Крепеж шланга | |
| 15. Круглая щетка с искусственным ворсом | |
| 15.1 Круглая щетка с натуральным ворсом | |



Технические характеристики

- Напряжение/частота	220В/50Гц
- Мощность двигателя пылесоса	1000Вт
- Мощность двигателя электрощетки	150Вт
- Скорость вращения двигателя	28 000 об/мин
- Объем резервуара для воды	16л
- Объем водного фильтра	3,5 л
- Объем резервуара для моющего раствора	3л
- Производительность очистки воздуха	165м3/час
- Степень очистки воздуха	99,97%

Внимание! Производитель оставляет за собой право внесения изменений в дизайн, конструкцию, материалы и технические характеристики без предварительного уведомления.

Эксплуатация

Запрещается:

- Эксплуатировать прибор в качестве фильтра без использования воды
- Хранить пылесос с водой в резервуаре
- Собирать пылесосом строительную грязь
- Перемещать пылесос, используя гибкий гофрированный шланг
- Использовать электрощетку или щетку-выбивалку на твердых поверхностях (паркет, линолеум, плитка и т. п.)
- Опрокидывать на бок или переворачивать пылесос.



Внимание! Пылесос имеет автоматическое защитное устройство, отключающее двигатель, если блок двигателя по ошибке будет снят с резервуара для воды во время работы прибора. В этом случае прибор остановится автоматически и на блоке двигателя загорится красный индикатор.

Для моделей: Ecologico Plus и Ecologico MAXI



Отстегните клипсы крепления на резервуаре для воды
Отсоедините блок двигателя от резервуара для воды.



Налейте в резервуар для воды 3,2-3,5 литра холодной водопроводной воды так, чтобы ее уровень на 0,5-1 см закрыл нижний край внутреннего патрубка входного отверстия.

Убедитесь, что сепаратор и защитный кожух очищены и установлены должным образом.



Установите блок двигателя на резервуар для воды и закрепите его с двух сторон фиксирующими клипсами до щелчка.



Подсоедините гофрированный шланг



Подключите аппарат к электросети.

Регулировка мощности двигателя

Пылесос оснащен регулятором мощности всасывания, соответствующей выполняемой операции.

Во избежание ухудшения качества очистки воздуха, производите все уборочные операции только на максимальных оборотах. В этом случае для регулировки мощности потока воздуха используйте регулятор на рукоятке шланга.



Очистка воздуха

1. Налейте в резервуар для воды 3,2-3,5 литра холодной водопроводной воды так, чтобы ее уровень на 0,5-1 см закрыл нижний край внутреннего патрубка входного отверстия.
2. Убедитесь, что сепаратор и защитный кожух очищены и установлены должным образом.
3. Установите блок двигателя на резервуар для воды и закрепите его с двух сторон фиксирующими клипсами до щелчка.
4. Подключите аппарат к электросети и включите кнопку на блоке двигателя.
5. Одновременно с очисткой воздуха происходит поглощение некоторых бытовых запахов.
6. Для ароматизации воздуха в помещении достаточно добавить несколько капель специального ароматического масла (кроме масел с пометкой «Для наружного применения») в резервуар с водой и на 3-5 минут включить двигатель.

При пониженной влажности воздуха в помещении, например, во время отопительного сезона, работа пылесоса позволяет частично увлажнить воздух. Кроме того при работе аппарата происходит ионизация воздуха в помещении за счет удаления из воздуха положительно заряженной пыли.

Сухая уборка

- Подготовьте пылесос согласно пунктам 1-3 предыдущего раздела.
- Вставьте шланг во входное отверстие резервуара для воды (для того, чтобы вынуть шланг из входного отверстия следует одной рукой оттянуть влево фиксатор на входном отверстии резервуара для воды, а другой рукой вынуть шланг)
- При необходимости используйте удлинительные трубки. Для удлинения трубки нажмите фиксатор на трубке по направлению стрелки и вытяните трубку на необходимую длину.
- Для очистки поверхностей используется набор насадок:
 - насадка для стен и пола
 - насадка с жестким синтетическим ворсом
 - насадка с натуральным ворсом
 - насадка универсальная
 - насадка щелевая
 - насадка для чистки радиаторов



Насадка для стен и пола имеет два положения ворса. При убранном ворсе используется для уборки мягких поверхностей: ковры, напольные покрытия. При выдвинутом ворсе используется для уборки гладких поверхностей: пол, стены, потолок.



Насадка с жестким синтетическим ворсом используется для очистки поверхностей от трудноудаляемой сухой пыли, чистки одежды, обуви.



Насадка щелевая и для чистки радиаторов используется в труднодоступных местах. Используется для очистки радиаторов отопления



Насадка универсальная используется для уборки пыли с занавесок, гардин, мягкой мебели ит.п.



Насадка используется для уборки пыли с аппаратуры, полированной мебели, книг и т.п.

Чистка мягких поверхностей

Для глубокой чистки ковров, мягкой мебели, подушек, одеял и т. п. используется щетка электровывивалка. Чтобы подготовить электровывивалку к работе:

- Вставьте удлинительную трубку 8 в раструб электрической щетки до упора.
- Подсоедините гофрированный шланг к удлинительной трубке.
- Закрепите электророзетку щетки с помощью комплекта креплений 16 вдоль удлинительной трубки и шланга.
- Другой конец шланга вставьте во входное отверстие резервуара для воды 4.
- Подключите штекер электрошнура от электрощетки в соответствующий разъем, закрытый крышкой на блоке двигателя 3, подняв крышку.
- Удерживая основание выбивалки ногой или рукой, наклоните рукоятку шланга в рабочее положение.
- Включите кнопку на корпусе пылесоса.
- Включите кнопку на корпусе щетки.

При работе электровывивалки создается вибрация, позволяющая «выбивать» пыль из глубины объемных мягких предметов и чистить ковры и напольные покрытия до основания, одновременно приподнимая и расчесывая ворс.

Внимание!

-Электровывивалка должна использоваться только на мягких покрытиях, иначе выйдут из строя подшипники вращающегося валика.

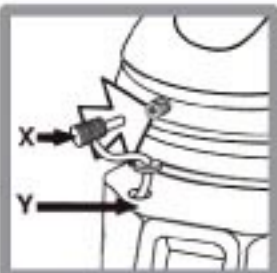
- Не рекомендуется использовать электровывивалку на деликатных поверхностях во избежание повреждения их валиком электрической щетки

- Ни в коем случае нельзя использовать электровывивалку на влажных поверхностях, во избежание поражения электрическим током. Кроме того, это может вывести электровывивалку из строя.

Влажная уборка



Налейте моющий раствор в емкость для моющего раствора, вставьте ее в отверстия на задней стороне резервуара для воды.



Подсоедините емкость для моющего раствора к встроенному насосу. Для этого штуцер вставьте в соответствующее гнездо на задней стороне блока двигателя.



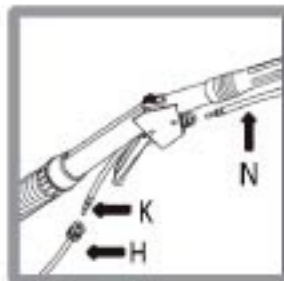
Соединить удлинительные трубки с пистолетом



Для стирки обивки мягкой мебели или чистки небольших пятен на ковровых покрытиях используйте насадку. Убедитесь, что все части тонкого шланга для подачи моющего средства соединены должным образом.



Для мытья полов и стирки ковров используйте насадку



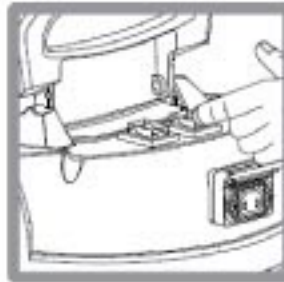
Таким же образом соединяются и разъединяются все части тонкого шланга для подачи моющего раствора.



Штуцер тонкого шланга для подачи моющего раствора вставьте в разъем на лицевой стороне блока двигателя до щелчка. Для того, чтобы вынуть шланг, следует одной рукой нажать на кнопку на разъеме, а другой вынуть штуцер.



Таким же образом соединяются и разъединяются все части тонкого шланга для подачи моющего раствора.



Нажатием на кнопку на блоке двигателя включите насос.



Для нанесения моющего раствора используйте насадку 24 с устройством регулировки подачи моющего раствора.



Для стирки обивки мягкой мебели или чистки небольших пятен на ковровых покрытиях используйте насадку 22.



Убедитесь, что все части тонкого шланга для подачи моющего средства соединены должным образом.



Наверните (против часовой стрелки) на конец шланга для влажной уборки рукоятку устройством для регулировки подачи моющего раствора.

Для полоскания налейте в резервуар для моющего средства чистую воду. Полоскание рекомендуется выполнять в режиме одновременной подачи воды и ее сбора. Прополаскивайте поверхность до полного удаления моющего средства.

Регулярный уход после использования

Внимание! По окончании работы всегда отключайте прибор и отсоединяйте его от электрической розетки.

- После каждого использования выливайте грязную воду из резервуара 4, мойте и просушивайте резервуар.
- С помощью салфетки или губки протрите нижнюю часть моторного блока и защитный кожух, а затем вытрите их насухо.
- После сбора жидкости или влажной химической чистки промойте и высушите использованные шланг и насадки. Для этого включите пылесос на всасывание и всосите в пылесос примерно 1 литр чистой воды. Это позволит вымыть шланг и удлинительные трубки. Затем не выключайте пылесос еще примерно 2 минуты, всасывая только воздух, чтобы просушить шланг и трубки.

По окончании влажной уборки промойте от остатков моющего средства всю систему шлангов, подающую его на очищаемую поверхность (для этого достаточно 200-300 мл чистой воды).

Отсоедините от прибора использованные шланг, насадки и емкость для моющего средства, вымойте, высушите и уберите их до следующего использования. Следите за чистотой валика электрощетки. Для этого не реже одного раза в месяц очищайте валик, удаляя накрутившиеся волосы, нитки и т. п.

Чистка сепаратора

По мере загрязнения необходимо чистить сепаратор. Для этого:



Переверните и зафиксируйте блок двигателя с сепаратором

Открутите фиксирующую гайку ключом № 10

Снимите сепаратор с вала двигателя

Щеткой очистите сепаратор



Очистите защитный кожух сепаратора с внутренней стороны

Установите сепаратор на место и зафиксируйте крепежной гайкой, закручивая ее на место.

Внимание! Не затягивайте крепежную гайку слишком сильно, чтобы сепаратор не треснул.

Гарантийные обязательства

Гарантийные обязательства действуют в течение месяцев. Срок гарантии исчисляется с момента покупки прибора. Гарантия не распространяется на обычный износ прибора - износ подшипников, сальников и втулок. Гарантийные обязательства не распространяются на гибкие шланги, удлинительные трубки и насадки, а также на неполадки, вызванные падением прибора или включением в электросеть с несоответствующими параметрам. Использование прибора, не предусмотренное инструкцией, несоблюдение содержащихся в инструкции указаний по применению и обслуживанию, а также постороннее вмешательство в работу прибора, влечет за собой прекращение гарантийных обязательств. В случае неправильного использования пылесоса и возникших вследствие этого повреждений ответственность ложится на потребителя. Дефекты, возникшие вследствие ненадлежащего и неправильного использования, не подлежат гарантийному обслуживанию. Для ремонта и обслуживания Вашего пылесоса обращайтесь только в специализированные сервисные центры.