



BOSCH

Register your
new device on
MyBosch now and
get free benefits:
[bosch-home.com/
welcome](https://bosch-home.com/welcome)



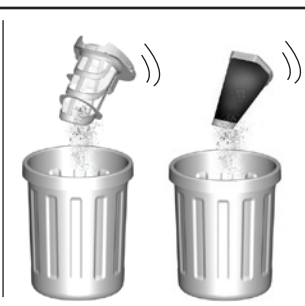
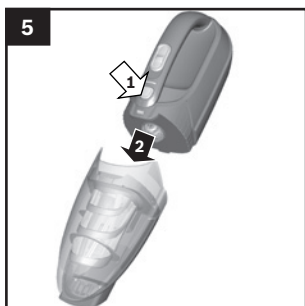
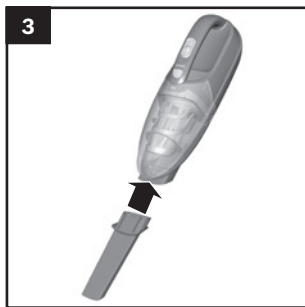
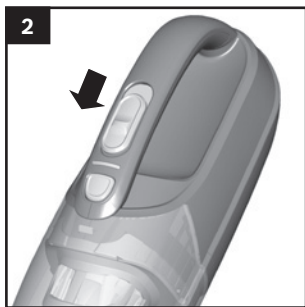
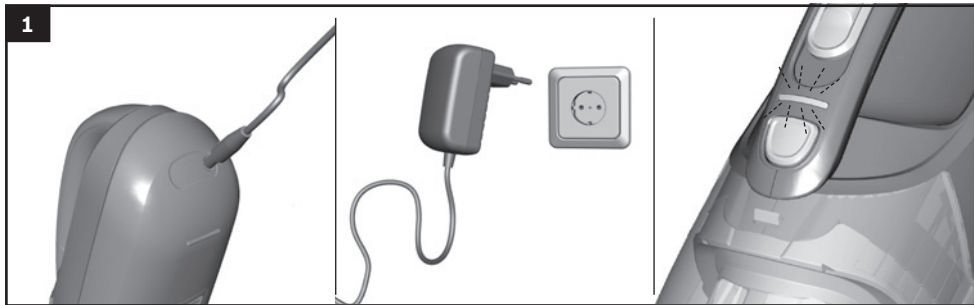
BHN...

[de]	Gebrauchsanleitung	35
[en]	Instruction manual	37
[fr]	Mode d'emploi	39
[it]	Istruzioni per l'uso	41
[nl]	Gebruiksaanwijzing	43
[da]	Beskrivelse	45
[no]	Beskrivelse av apparatet	47
[sv]	Produktbeskrivning	49
[fi]	Laitteen kuvaus	51
[pt]	Instruções de serviço	53
[es]	Instrucciones de uso	55
[el]	Οδηγίες Χρήσης	57
[tr]	Kullanım kılavuzu	59
[pl]	Instrukcja użytkowania	61
[hu]	Utasítás	63
[cs]	Návod k obsluze	65
[ru]	Описание прибора	67
[zf]	用說使書	69
[fa]	جارو برقی شما	71
[ar]	إرشادات الاستخدام	74

de	Sicherheitshinweise.....	5	
	Gerätebeschreibung	35	
en	Safety information	6	
	Your vacuum cleaner.....	37	
fr	Consignes de sécurité	8	
	Description de l'appareil.....	39	
it	Istruzioni di sicurezza	9	
	Descrizione dell'apparecchio	41	
nl	Veiligheidsvoorschriften.....	11	
	Beschrijving van het toestel.....	43	
da	Sikkerhedsanvisninger.....	12	
	Beskrivelse.....	45	
no	Sikkerhetshenvisninger.....	13	
	Beskrivelse av apparatet.....	47	
sv	Säkerhetsanvisningar.....	15	
	Produktbeskrivning.....	49	
fi	Turvallisuusohjeet.....	16	
	Laitteen kuvaus.....	51	
pt	Instruções de segurança.....	17	
	Descrição do aparelho.....	53	
es	Consejos de seguridad	19	
	Descripción de los aparatos	55	
el	Υποδείξεις ασφαλείας.....	20	
	Περιγραφή της συσκευής	57	
tr	Güvenlik bilgiler	22	
	Cihaz açıklaması	59	
pl	Wskazówki dotyczące bezpieczeństwa	23	
	Opis urządzenia	61	
hu	Biztonsági útmutató.....	25	
	A készülék leírása.....	63	
cs	Bezpečnostní pokyny.....	26	
	Návod k použití.....	65	
ru	Указания по технике безопасности.....	28	
	Описание прибора	67	
zf	安全信息	29	
	您的吸塵機.....	69	
32		fa
71		ar
34		
74		

اطلاعات ایمنی
جارو برقی شما

إرشادات الأمان
وصف الجهاز



8



Die Gebrauchsanweisung bitte aufbewahren.
Bei Weitergabe des Staubsaugers an Dritte bitte Gebrauchsanweisung mitgeben.

Bestimmungsgemäße Verwendung

Dieses Gerät ist nur für den privaten Haushalt und das häusliche Umfeld bestimmt. Dieses Gerät ist für eine Nutzung bis zu einer Höhe von maximal 2000 Metern über dem Meeresspiegel bestimmt.

Der Staubsauger darf nur bedient werden mit:

- Original-Filtereinsätzen
- Original-Ersatzteilen, -Zubehör

Um Verletzungen und Schäden zu vermeiden, darf der Staubsauger nicht benutzt werden für:

- das Absaugen von Menschen oder Tieren.
- das Aufsaugen von:
 - gesundheitsschädlichen, scharfkantigen, heißen oder glühenden Substanzen.
 - feuchten oder flüssigen Substanzen.
 - leicht entflammaren oder explosiven Stoffen und Gasen.
 - Asche, Ruß aus Kachelöfen und Zentral- Heizungsanlagen.
 - Tonerstaub aus Druckern und Kopierern.

Sicherheitshinweise

Dieser Staubsauger entspricht den anerkannten Regeln der Technik und den einschlägigen Sicherheitsbestimmungen.

- Das Gerät kann von Kindern ab 8 Jahren und darüber und von Personen mit verringerten physischen, sensorischen oder mentalen Fähigkeiten oder Mangel an Erfahrung und / oder Wissen benutzt werden, wenn sie beaufsichtigt werden oder bezüglich des sicheren Gebrauchs des Gerätes unterwiesen wurden und die daraus resultierenden Gefahren verstanden haben.

- Kinder dürfen nicht mit dem Gerät spielen.
- Reinigung und Benutzer-Wartung dürfen nicht durch Kinder ohne Beaufsichtigung durchgeführt werden.
- Plastiktüten und Folien sind außer Reichweite von Kleinkindern aufzubewahren und zu entsorgen.
=> Es besteht Erstickungsgefahr!

Sachgemäßer Gebrauch

- Zum Laden nur das im Lieferumfang enthaltene Ladekabel verwenden.
- Ladekabel nur gemäß Typenschild anschließen und in Betrieb nehmen.
- Lagern und laden Sie das Gerät nur in Innenräumen.
- Um die Kapazität des Akkus optimal nutzen zu können, sollte das Gerät bei Raumtemperatur gelagert und betrieben werden.
- Setzen Sie das Gerät keinen Temperaturen unter 0°C und über 40°C aus.
- Beschädigtes Ladekabel nicht mehr einsetzen und durch Original-Ladekabel ersetzen.
- Nicht am Anschlusskabel, sondern am Stecker ziehen, um das Ladekabel vom Netz zu trennen.
- Das Ladekabel nicht über scharfe Kanten ziehen und nicht einquetschen.
- Vor allen Arbeiten am Staubsauger Gerät ausschalten bzw. von Ladekabel und Netz trennen.
- Beschädigten Staubsauger nicht in Betrieb nehmen.
- Beim Vorliegen einer Störung Gerät ausschalten bzw. von Ladekabel und Netz trennen.
- Um Gefährdungen zu vermeiden, dürfen Reparaturen und Ersatzteileaustausch am Staubsauger nur vom autorisierten Kundendienst durchgeführt werden.
- In folgenden Fällen ist das Gerät sofort außer Betrieb zu nehmen und der Kundendienst zu kontaktieren:
 - wenn Sie versehentlich Flüssigkeit aufgesaugt haben oder Flüssigkeit in das Innere des Gerätes gekommen ist
 - wenn das Gerät heruntergefallen und beschädigt ist.
- Staubsauger vor Witterungseinflüssen, Feuchtigkeit und Hitzequellen schützen.
- Gerät ausschalten, wenn nicht gesaugt wird.
- Aus Sicherheitsgründen, um Akku und Motor zu schützen, ist das Gerät mit einem Überhitzungsschutz ausgestattet. Sollten Akku oder Gerät zu warm werden, schaltet das Gerät automatisch ab.
=> Das Gerät muss ca. 30 Minuten abkühlen, bevor es wieder einsatzbereit ist.
- Die Verpackung schützt den Staubsauger vor Beschädigung auf dem Transport. Deshalb empfehlen wir, die Verpackung für Transportzwecke aufzubewahren.

Hinweise zur Entsorgung

Staubsauger, Akkus, Zubehör und Verpackungen sollen einer umweltgerechten Wiederverwertung zugeführt werden.

Werfen Sie Staubsauger und Akkus/Batterien nicht in den Hausmüll!

■ Verpackung

Die Verpackung schützt den Staubsauger vor Beschädigung auf dem Transport. Sie besteht aus umweltfreundlichen Materialien und ist deshalb recycelbar. Entsorgen Sie nicht mehr benötigte Verpackungsmaterialien an den Sammelstellen für das Verwertungssystem »Grüner Punkt«.

■ Akkus / Batterien

Integrierte Akkus dürfen zur Entsorgung nur von Fachpersonal entnommen werden. Durch das Öffnen der Gehäuseschale kann der Staubsauger zerstört werden.

Um den Akku aus dem Staubsauger zu entnehmen, betätigen Sie den Ein-/Ausschalter solange, bis der Akku vollständig entladen ist. Drehen Sie die Schrauben am Gehäuse heraus und nehmen Sie die Gehäuseschale ab, um den Akku zu entnehmen.

Um eine Kurzschluss zu verhindern, trennen Sie die Anschlüsse am Akku einzeln nacheinander und isolieren Sie die Pole sofort.

Auch bei vollständiger Entladung ist noch eine Restkapazität im Akku enthalten, die im Falle eines Kurzschlusses freigesetzt werden kann.

en

Please keep this instruction manual for future reference.

When passing the vacuum cleaner on to a third party, please also pass on this instruction manual.

Intended use

This appliance is intended for domestic use only. This appliance is intended for use up to a maximum height of 2000 metres above sea level.

The vacuum cleaner must only be operated with:

- Original filter inserts
- Original spare parts and accessories

In order to prevent injuries and damage, the vacuum cleaner must not be used for:

- Vacuuming persons or animals.
- Vacuuming up:
 - Hazardous, sharp-edged, hot or red-hot substances.
 - Damp or liquid substances.
 - Highly flammable or explosive substances and gases.
 - Ash, soot from tiled stoves and central heating systems.
 - Toner dust from printers and copiers.

Safety information

This vacuum cleaner complies with the recognised rules of technology and the relevant safety regulations.

- The appliance may be used by children over the age of 8 years and by persons with reduced physical, sensory or mental capacity or by persons with a lack of experience or knowledge if they are supervised or have been instructed on the safe use of the appliance and have understood the potential dangers of using the appliance.
- Children must never play with the appliance.

- Cleaning and user maintenance must never be carried out by children without supervision.
- Plastic bags and films must be kept out of the reach of children and disposed of.
=> There is a risk of suffocation.

Proper use

- To charge, only use the charging cable included in the scope of supply.
- The charging cable must only be connected and operated as specified on the rating plate.
- The appliance must only be stored and charged indoors.
- Do not expose the appliance to temperatures below 0 °C or above 40 °C.
- Do not use a damaged charging cable. Replace it with an original charging cable.
- When disconnecting the charging cable from the mains, pull the plug itself to remove it; do not pull on the power cord.
- Do not pull the charging cable over sharp edges or allow it to become trapped.
- Before carrying out any work on the vacuum cleaner, switch off the appliance and disconnect it from the charging cable and the mains.
- Do not operate the vacuum cleaner if it is damaged.
- If a fault is detected, switch off the appliance and disconnect it from the charging cable and the mains.
- For safety reasons, only authorised after-sales service personnel are permitted to carry out repairs and fit replacement parts to the vacuum cleaner.
- In the following cases, you must stop the appliance immediately and contact the after-sales service:
 - If you have accidentally vacuumed up some liquid or liquid has entered the inside of the appliance;
 - If the appliance has been dropped and damaged.
- Protect the vacuum cleaner from outside weather conditions, moisture and sources of heat.
- Switch off the appliance when it is not in use.
- For safety reasons, the appliance is fitted with an overheating protection system to safeguard the battery and motors. The appliance will switch off automatically if it or the battery is too hot.
=> The appliance will need around 30 minutes to cool down before it can be used again.
- The packaging is designed to protect the vacuum cleaner from being damaged during transportation. We therefore recommend keeping the packaging for the purpose of future transportation.

Information on disposal

Vacuum cleaners, batteries, accessories and packaging should be recycled in an environmentally friendly manner.

Do not dispose of the vacuum cleaner or the batteries in the household rubbish.

■ Packaging

The packaging is designed to protect the vacuum cleaner from being damaged during transportation. It is made of environmentally friendly materials and can be recycled. Dispose of packaging that is no longer required at an appropriate recycling point.

■ Batteries

Integrated batteries may only be removed by specialist personnel for the purpose of disposal. Opening the housing shell may damage the vacuum cleaner. To remove the battery from the vacuum cleaner, press the on/off switch until the battery is fully discharged. Unscrew the screws on the housing and take off the housing shell to remove the battery. To prevent a short circuit, disconnect the battery connections individually one after the other and then insulate the terminals. Even in the case of complete discharge, the battery still contains a residual capacity that may be released in the event of a short circuit.

Conservez cette notice d'utilisation.

Si vous remettez l'aspirateur à une tierce personne, veuillez-y joindre sa notice d'utilisation.

Utilisation conforme à l'usage prévu

Cet appareil est destiné exclusivement à une utilisation domestique et non professionnelle. Cet appareil est conçu pour une utilisation jusqu'à une altitude maximale de 2 000 m.

L'aspirateur doit être utilisé uniquement avec :

- des cartouches de filtre d'origine
- des pièces de rechange et des accessoires d'origine

Pour éviter des blessures et des dommages, l'aspirateur ne doit pas être utilisé pour :

- aspirer sur des personnes ou des animaux.
- l'aspiration de :
 - substances nocives, coupantes, chaudes ou incandescentes.
 - substances humides ou liquides.
 - substances et gaz facilement inflammables ou explosifs.
 - cendres, suie des poêles et d'installations de chauffage central.
 - poussières de toner provenant d'imprimantes et de photocopieurs.

Consignes de sécurité

Cet aspirateur répond aux règles techniques reconnues et aux prescriptions de sécurité applicables.

- L'appareil peut être utilisé par des enfants à partir de 8 ans et par des personnes ayant des capacités physiques, sensorielles ou mentales restreintes ou ayant un manque d'expérience et / ou de connaissances s'ils sont sous surveillance ou ont été informés de la manipulation sûre de l'appareil et ont compris les dangers qui en résultent.
- Ne permettez jamais aux enfants de jouer avec l'appareil.

- Le nettoyage de l'appareil, et l'entretien par l'utilisateur, sont des activités qu'il ne faut pas permettre aux enfants sans surveillance.
- Les sacs plastiques et les films doivent être conservés hors de la portée de jeunes enfants et être éliminés.
=> Il y a risque d'asphyxie !

Utilisation correcte

- Pour recharger, utiliser exclusivement le câble de charge compris dans la livraison.
- Raccorder et mettre en service le cordon de charge uniquement selon les indications figurant sur la plaque signalétique.
- Rangez et chargez l'appareil uniquement à l'intérieur.
- N'exposez pas l'appareil à des températures inférieures à 0°C et supérieures à 40°C.
- Ne plus utiliser le cordon de charge s'il est endommagé ; le remplacer par un câble de chargement d'origine.
- Pour débrancher le cordon de charge, ne pas tirer sur le cordon d'alimentation mais sur la fiche.
- Ne pas tirer le cordon de charge par-dessus d'arêtes coupantes et ne pas le coincer.
- Avant tous travaux sur l'aspirateur, éteindre l'appareil ou bien débrancher le cordon de charge du secteur.
- Ne pas mettre l'aspirateur en service s'il est défectueux.
- En cas de panne, éteindre l'appareil ou bien débrancher le cordon de charge du secteur.
- Pour éviter tout danger, seul le service après-vente agréé est autorisé à effectuer des réparations et à remplacer des pièces sur l'aspirateur.
- Dans les cas suivants, il faut immédiatement mettre l'appareil hors service et appeler le service après-vente :
 - si par inadvertance vous avez aspiré du liquide ou si du liquide est parvenu à l'intérieur de l'appareil
 - si l'appareil est tombé et est endommagé.
- Ne pas exposer l'aspirateur aux influences atmosphériques, à l'humidité ni aux sources de chaleur.
- Eteignez l'appareil si vous ne l'utilisez pas.
- Pour des raisons de sécurité, l'appareil est équipé d'une sécurité anti-surchauffe afin de protéger la batterie et les moteurs. Si la batterie ou l'appareil deviennent trop chauds, l'appareil s'éteint automatiquement.
=> L'appareil doit refroidir pendant environ 30 min avant de pouvoir de nouveau être utilisé.
- L'emballage protège l'aspirateur des dommages pendant le transport. Nous recommandons par conséquent de conserver l'emballage pour des transports ultérieurs.

Conseils pour la mise au rebut



Éliminez l'emballage en respectant l'environnement. Cet appareil est marqué selon la directive européenne 2012/19/UE relative aux appareils électriques et électroniques usagés (waste electrical and electronic equipment – WEEE). La directive définit le cadre pour une reprise et une récupération des appareils usagés applicables dans les pays de la CE. S'informer auprès du revendeur sur la procédure actuelle de recyclage.



■ Emballage

L'emballage protège l'aspirateur des dommages pendant le transport. Il est constitué de matériaux écologiques et est donc recyclable. Les matériaux d'emballage qui ne sont plus utilisés doivent être mis au rebut aux points collecteurs du système de recyclage « Point vert ».

■ Accus/piles

Seul du personnel spécialisé est autorisé à retirer les accus intégrés, pour la mise au rebut. L'ouverture de la coque du boîtier peut détruire l'aspirateur.

Pour sortir l'accu de l'aspirateur, actionnez le bouton Marche/Arrêt jusqu'à ce que l'accu soit entièrement déchargé. Dévissez les vis du boîtier et retirez la coque du boîtier pour sortir l'accu.

Pour éviter tout court-circuit, séparez les raccordement de l'accu les uns après les autres et isolez immédiatement les pôles.

Même en cas de décharge totale, l'accu contient une capacité résiduelle pouvant être libérée en cas de court-circuit.

it

Conservare le istruzioni per l'uso.

In caso di cessione dell'aspirapolvere a terzi, si raccomanda di consegnare anche le istruzioni per l'uso.

Usò conforme alle disposizioni

Questo apparecchio è pensato esclusivamente per l'utilizzo in abitazioni private e in ambito domestico. Questo apparecchio è progettato solo per l'utilizzo fino ad un'altezza di massimo 2000 metri sul livello del mare.

L'apparecchio può essere utilizzato esclusivamente con:

- filtri originali
- parti di ricambio e accessori originali

Al fine di evitare lesioni e/o danni, l'aspirapolvere non può essere utilizzato:

- su persone e/o animali.
- Non può altresì essere utilizzato per aspirare:
 - sostanze nocive, oggetti affilati, materiali caldi o incandescenti.
 - sostanze umide o liquide.
 - sostanze e gas facilmente infiammabili o esplosivi.
 - cenere, fuliggine delle stufe di maiolica e degli impianti di riscaldamento centrali.
 - polvere del toner di stampanti e fotocopiatrici.

Istruzioni di sicurezza

Questo aspirapolvere è conforme alle disposizioni tecniche riconosciute e alle norme di sicurezza in vigore.

- L'apparecchio può essere utilizzato da bambini di età pari o superiore a 8 anni e da persone con ridotte facoltà fisiche, sensoriali o mentali nonché da persone prive di sufficiente esperienza e/o conoscenza dello stesso se sorvegliate o istruite in merito all'utilizzo sicuro dell'apparecchio e consapevoli degli eventuali rischi derivanti da un utilizzo improprio.
- Ai bambini è vietato giocare con l'apparecchio!

- Ai bambini senza sorveglianza è vietato eseguire la pulizia e manutenzione di competenza dell'utente.
- Si raccomanda di tenere i sacchetti di plastica e la plastica da imballaggio fuori dalla portata dei bambini e di provvedere al loro smaltimento.
=> Pericolo di soffocamento!

Uso conforme

- Per il caricamento utilizzare esclusivamente il cavo di ricarica fornito in dotazione.
- Collegare e mettere in funzione il cavo di carica solo in conformità a quanto riportato sulla targhetta di identificazione.
- Depositare e caricare l'apparecchio solo in ambienti interni.
- Non esporre l'apparecchio a temperature inferiori a 0°C e superiori a 40°C.
- Non impiegare più il cavo di carica se danneggiato e sostituirlo con un cavo di carica originale.
- Per staccare il cavo di carica dalla corrente elettrica non tirare il cavo, ma la spina.
- Non fare passare il cavo di carica su spigoli vivi e non schiacciarlo.
- Prima di effettuare lavori a livello dell'aspirapolvere, spegnere l'apparecchio o staccarlo dal cavo di carica e dalla corrente elettrica.
- Non utilizzare l'aspirapolvere se danneggiato.
- In caso di anomalia, spegnere l'apparecchio o staccarlo dal cavo di carica e dalla corrente elettrica.
- Per evitare situazioni di pericolo, gli interventi di riparazione e sostituzione dei pezzi di ricambio devono essere eseguiti esclusivamente da tecnici autorizzati.
- Nei seguenti casi, disattivare subito l'apparecchio e contattare il servizio di assistenza clienti:
 - se è stato inavvertitamente aspirato del liquido o se è presente del liquido all'interno dell'apparecchio
 - se l'apparecchio è caduto e si è danneggiato.
- Proteggere l'aspirapolvere dalle intemperie, dall'umidità e dalle sorgenti di calore.
- Spegnere l'apparecchio se non si desidera utilizzarlo.
- Per motivi di sicurezza, per proteggere la batteria e i motori, l'apparecchio deve essere dotato di un dispositivo di sicurezza contro il surriscaldamento. Se la batteria o l'apparecchio si surriscaldano, l'apparecchio si spegne automaticamente.
=> L'apparecchio deve raffreddarsi per circa 30 minuti prima di poterlo riutilizzare.
- L'imballaggio protegge l'aspirapolvere contro eventuali danni durante il trasporto. Consigliamo pertanto di conservare l'imballaggio per un eventuale trasporto.

Avvertenze relative all rottamazione

Aspirapolvere, batterie, accessori e confezioni devono essere gestiti nell'ottica di un riciclaggio rispettoso dell'ambiente.

Non gettare l'aspirapolvere e batterie/pile nei rifiuti domestici!

■ Imballaggio

L'imballaggio protegge l'aspirapolvere contro eventuali danni durante il trasporto. È realizzato con materiali non inquinanti e può pertanto essere riciclato. Provvedere allo smaltimento dei materiali di imballaggio non più necessari rivolgendosi ai centri di raccolta per il sistema di riciclaggio »Punto verde«.

■ Batterie/pile

Batterie incorporate per lo smaltimento possono solamente essere prelevate da personale qualificato. Aprendo il guscio di copertura, è possibile rompere l'aspirapolvere.

Per prelevare la batteria dall'aspirapolvere, azionare l'interruttore On/Off finché la batteria non si sarà completamente scaricata. Svitare le viti dell'alloggiamento e prelevare il guscio di copertura per prelevare la batteria.

Per evitare un cortocircuito, separare uno dopo l'altro i terminali sulla batteria e isolare immediatamente i poli.

Anche se completamente scariche, le batterie contengono ancora una carica residua che può essere rilasciata in caso di cortocircuito.

De gebruiksaanwijzing goed bewaren. Wanneer u de stofzuiger doorgeeft aan derden, voeg de gebruiksaanwijzing er dan bij.

Juist gebruik

Dit apparaat is alleen bestemd voor huishoudelijk gebruik en de huiselijke omgeving. Dit apparaat is bestemd voor gebruik tot op hoogten van maximaal 2.000 meter boven zeeniveau.

De stofzuiger mag alleen maar worden gebruikt met:

- originele filterelementen
- originele onderdelen, originele accessoires

Om letsel en schade te voorkomen mag de stofzuiger niet worden gebruikt voor:

- het schoonzuigen van mensen of dieren.
- het opzuigen van:
 - substanties die schadelijk voor de gezondheid, heet of gloeiend zijn, of scherpe randen hebben.
 - vochtige of vloeibare stoffen
 - licht ontvlambare of explosieve stoffen en gassen.
 - as, roest van open haarden en centrale verwarmingsinstallaties
 - tonerstof van printers en kopieerapparaten.

Onderdelen, toebehoren, stofzakken

Onze originele onderdelen en originele en extra toebehoren zijn evenals de originele stofzakken afgestemd op de eigenschappen en eisen van onze stofzuigers. Wij adviseren u daarom om uitsluitend originele onderdelen en onze originele en extra toebehoren en originele stofzakken te gebruiken. Zo zorgt u ervoor dat uw stofzuiger een lange levensduur heeft en het reinigingsvermogen constant op hoog niveau blijft.

! Aanwijzing

- Door het gebruik van niet goed passende of kwalitatief mindere onderdelen, toebehoren/ extra toebehoren en stofzakken kan uw stofzuiger beschadigd raken. Indien deze schade veroorzaakt is door het gebruik van dergelijke producten valt hij niet onder de garantie.

Veiligheidsvoorschriften

Deze stofzuiger voldoet aan de erkende regels van de techniek en de geldende veiligheidsbepalingen.

- Het toestel kan worden gebruikt door kinderen vanaf 8 jaar en door personen met beperkte fysieke, sensorische of geestelijke vermogens of personen die gebrek aan kennis of ervaring hebben, wanneer zij onder toezicht staan of met het oog op een veilig gebruik volledig over de bediening van het apparaat zijn geïnformeerd en op de hoogte zijn van de gevaren die hieruit kunnen voortvloeien.
- Kinderen mogen niet met het apparaat spelen.
- Reiniging en onderhoud mogen niet worden uitgevoerd door kinderen die niet onder toezicht staan.
- Plastic zakken en folie dienen buiten het bereik van kleine kinderen te worden gehouden en te worden gerecycled.
=> Er bestaat een risico van verstikking!

Zakelijk gebruik

- Gebruik voor het laden alleen de meegeleverde laadkabel.
- Het aansluit snoer alleen volgens het typeplaatje aansluiten en in gebruik nemen.
- Het toestel mag alleen binnen worden bewaard en opgeladen.
- Stel het toestel niet bloot aan temperaturen beneden 0°C en boven 40°C.
- Een beschadigd aansluit snoer mag niet meer worden gebruikt en dient te worden vervangen door een origineel exemplaar.
- Het toestel met behulp van de stekker van de stroom halen, niet aan het elektriciteits snoer trekken.
- Het elektriciteits snoer niet over scherpe randen trekken en niet bekneld laten raken.
- Voor alle werkzaamheden aan de stofzuiger het toestel uitschakelen resp. het elektriciteits snoer ontkoppelen en het van de stroom halen.
- Wanneer de stofzuiger beschadigd is, mag hij niet in gebruik worden genomen.

- In geval van een storing het toestel uitschakelen resp. van de stroom halen en het elektriciteitsnoer ontkoppelen.
- Om risico's te voorkomen mogen reparaties aan de stofzuiger en het vervangen van onderdelen alleen worden uitgevoerd door onze klantenservice.
- Nei seguenti casi, disattivare subito l'apparecchio e contattare il servizio di assistenza clienti:
 - se è stato inavvertitamente aspirato del liquido o se è presente del liquido all'interno dell'apparecchio
 - se l'apparecchio è caduto e si è danneggiato.
- De stofzuiger beschermt tegen weersinvloeden, vocht en hittebronnen.
- Het toestel uitschakelen wanneer het niet wordt gebruikt.
- Om veiligheidsredenen is het apparaat, ter bescherming van accu en motoren, voorzien van een beveiliging tegen oververhitting. Wanneer de accu of het apparaat te warm worden, schakelt het apparaat automatisch uit.
 - => Het apparaat moet ca. 30 minuten afkoelen voor het weer kan worden gebruikt.
- De verpakking beschermt de stofzuiger tegen beschadiging tijdens het transport. Daarom raden wij u aan de verpakking voor transportdoeleinden te bewaren.

Aanwijzingen voor recycling

Stofzuigers, accu's, accessoires en verpakkingen dienen op milieuvriendelijke wijze te worden afgevoerd.

Geef stofzuigers en accu's niet mee met het huisvuil!

■ Verpakking

De verpakking beschermt de stofzuiger tegen beschadiging tijdens het transport. Deze bestaat uit milieuvriendelijk materiaal en is daarom recyclebaar. Breng verpakkingsmateriaal dat u niet meer nodig heeft naar een verzamelplaats voor de verwerking van afval.

■ Accu's / Batterijen

Geïntegreerde accu's mogen met het oog op de afvoerverwerking alleen worden verwijderd door geschoold personeel. Door het openen van de behuizing kan de stofzuiger onklaar worden gemaakt.

Om de accu uit de stofzuiger te verwijderen, drukt u zolang op de aan-/uitschakelaar tot de accu volledig ontladen is. Draai de schroeven uit de behuizing en neem dit behuizingsdeel af om de accu te verwijderen.

Om kortsluiting te voorkomen, maakt u de aansluitingen op de accu één voor één los en isoleert u de polen direct.

Ook bij een volledige ontlading beschikt de accu nog over restcapaciteit, die bij een kortsluiting kan vrijkomen.

Opbevaringsanvisningen.

Sørg for, at brugsanvisningen medfølger, hvis støvsugerens gives videre til andre.

Anvendelse iht. formål

Dette apparat er kun beregnet til anvendelse i private husholdninger og i hjemmet. Dette apparat er beregnet til brug i en højde på op til maksimalt 2000 meter over havets overflade.

Støvsugeren må kun bruges med:

- Originale filterindsatser
- Originale reservedele og tilbehør

For at undgå tilskadecomst og beskædigelser må støvsugeren ikke benyttes til:

- Støvsugning af mennesker eller dyr.
- Opsugning af:
 - Sundhedsskadelige, skarpe, varme eller glødende substanser.
 - Fugtige eller flydende substanser.
 - Letantændelige eller eksplosive stoffer og gasser.
 - Aske, sod fra brændeovne og centralvarmeanlæg.
 - Tonerstøv fra printere eller kopimaskiner.

Sikkerhedsanvisninger

Denne støvsuger opfylder de anerkendte tekniske standarder og de relevante sikkerhedsbestemmelser.

- Dette apparat kan benyttes af børn fra 8 år og derover, samt af personer med reducerede fysiske, sensoriske eller mentale evner og / eller manglende erfaring eller viden, hvis de er under opsyn eller er blevet instrueret i sikker brug af apparatet og har forstået de farer og risici, der kan være forbundet med brugen af apparatet.

- Apparatet er ikke legetøj for børn.
- Rengøring og vedligeholdelse må ikke udføres af børn, uden at de er under opsyn.
- Plastikposer og folier skal være uden for børn rækkevidde, når materialet opbevares eller kasseres.
=>Der er fare for kvælning!

Korrekt anvendelse

- Brug kun det medfølgende ladekabel til at lade op med.
- Ladekablet må kun tilsluttes og anvendes iht. typeskiltet.
- Apparatet må kun opbevares og oplades indendørs.
- Apparatet må ikke udsættes for temperaturer under 0°C og over 40°C.
- Et beskudiget ladekabel må ikke længere bruges og skal udskiftes med et nyt originalt ladekabel.
- Træk ikke i tilslutningsledningen men i stikket for at tage ladekablet ud af stikkontakten.
- Undlad at trække ladekablet hen over skarpe kanter, og sørg for, at det ikke kommer i klemme.
- Sluk altid for apparatet, og træk ladekablet hhv. netstikket ud af stikkontakten, inden der foretages arbejde på støvsugeren.
- Støvsugeren må ikke anvendes, hvis den er beskadiget.
- Sluk for apparatet, og træk ladekablet hhv. netstikket ud af stikkontakten, hvis der opstår en fejl.
- For at undgå fare må reparationer af støvsugeren og udskiftning af reservedele kun udføres af et autoriseret serviceværksted.
- Sluk i følgende tilfælde øjeblikkeligt for apparatet, og kontakt kundeservice:
 - Hvis der ved et uheld er blevet suget væske op, eller hvis der er kommet væske ind i apparatet.
 - Hvis apparatet er faldet ned og er blevet beskadiget.
- Støvsugeren skal beskyttes mod fugt, vejr og vind samt påvirkning fra varmekilder.
- Sluk for apparatet, når der ikke støvsuges.
- Af sikkerhedsgrunde og for at beskyttet akku og motorer er apparatet udstyret med en overophedningsbeskyttelse. Hvis akku'en eller apparatet bliver for varme, slukkes apparatets automatisk.
=> I så fald skal apparatet køle af i ca. 30 minutter, før det kan tages i brug igen.
- Emballagen beskytter støvsugeren mod beskadigelse under transporten. Derfor anbefaler vi at opbevare emballagen i forbindelse med transport.

Anvisninger om bortskaffelse

Støvsugere, genopladelige batterier, tilbehør og emballage skal indleveres til recycling iht miljølovgivningen. Støvsugere og genopladelige batterier/batterier må ikke lægges i det almindelige husholdningsaffald!

- **Emballage**
Emballagen beskytter støvsugeren mod beskadigelse under transporten. Den består af miljøvenlige materialer og kan derfor genbruges. Emballage, der ikke skal anvendes mere, bør bortskaffes på genbrugsstationer eller lignende.
- **Genopladelige batterier / batterier**
Integrerede genopladelige batterier, som skal kasseres, må kun fjernes af fagpersonale. Støvsugeren kan blive ødelagt ved åbningen af kabinetets indkapsling. Når de genopladelige batterier skal tages ud af støvsugeren, skal tænd-/sluk-tasten forinden aktiveres, indtil det genopladelige batteri er fuldstændig afladet. Skru skrueene i kabinettet ud, og tag kabinetets indkapsling af. Tilslutningerne for det genopladelige batteri skal tages af en ad gangen, og hver pol skal isoleres med det samme for at forhindre en kortslutning. Selv ved fuldstændig afladning er der stadig en restkapacitet i batteriet, som kan blive frigivet i tilfælde af kortslutning.

no

Ta godt vare på bruksanvisningen. Bruksanvisningen må følge med når støvsugeren skifter eier.

Forskriftsmessig bruk

Dette apparatet er bare ment for bruk i private husholdninger. Dette apparatet er laget for bruk i en høyde over havet på maks. 2000 meter.

Støvsugeren må bare brukes med:

- originale filterelementer
- originale reservedeler og -tilbehør

For at det ikke skal oppstå skader på personer eller gjenstander, må støvsugeren ikke brukes til:

- støvsuging av mennesker eller dyr
- oppsuging av:
 - helseskadelige, skarpe, varme eller glødende stoffer
 - fuktige eller flytende substanser
 - lett antennelige eller eksplosive stoffer og gasser
 - aske, sot fra kakkelovner og sentralvarmeanlegg
 - tonerstøv fra skrivere eller kopimaskiner

Sikkerhetshenvisninger

Denne støvsugeren er laget i henhold til anerkjente tekniske prinsipper og gjeldende sikkerhetsbestemmelser.

- Apparatet skal bare brukes av barn over åtte år og personer med nedsatt fysisk, sensorisk eller mental funksjonsevne eller manglende erfaring og/eller kunnskap dersom de er under oppsyn eller har fått tilstrekkelig opplæring i sikker bruk av apparatet og har forstått hvilke farer som kan oppstå.
- Barn må ikke få leke med apparatet.
- Rengjøring og vanlig vedlikehold må ikke foretas av barn uten oppsyn.
- Plastposer og -folie skal oppbevares og bortskaffes utenfor barns rekkevidde.
=> Fare for kvelning!

Tiltenkt bruk

- Du må kun bruke den inkluderte ladekabelen til ladingen.
- Ladekabelen må kun kobles til og tas i bruk i henhold til opplysningene på typeskiltet.
- Apparatet må kun oppbevares og lades innendørs.
- Ikke utsett apparatet for temperaturer under 0 °C og over 40 °C.
- Ikke bruk ladekabelen dersom det er skader på den. Bytt den ut med en original ladekabel.
- Trekk ikke i tilkoblingsledningen for å koble ladekabelen fra strømmettet. Trekk i støpselet.
- Ikke trekk ladekabelen over skarpe kanter og ikke klem den.
- Slå alltid av støvsugeren og trekk ut ladekabelen og strømledningen før du utfører arbeid på apparatet.
- Ikke bruk støvsugeren hvis den er skadet.
- Ved feil på apparatet må du slå det av og trekke ut ladekabel og strømledning.
- For å unngå farlige situasjoner skal reparasjoner og bytte av reservedeler på støvsugeren bare utføres av autorisert kundeservice.

- I følgende tilfeller må apparatet tas ut av bruk umiddelbart og kundeservice kontaktes:
 - hvis du uforvarende har sugd opp væske eller det er kommet væske inni apparatet
 - hvis apparatet har falt ned og blitt skadet
- Beskytt støvsugeren mot fuktighet og varmekilder.
- Slå av apparatet når du ikke støvsuger.
- Av sikkerhetsmessige årsaker er apparatet utstyrt med overopphetingsvern for å beskytte batteriet og motorer. Dersom batteriet eller apparatet skulle bli for varmt, slås apparatet automatisk av.
=> Apparatet må avkjøles ca. 30 minutter før det er klart til bruk igjen.
- Emballasjen beskytter støvsugeren mot skader under transport. Derfor anbefaler vi å oppbevare emballasjen med tanke på senere transport.

Informasjon om kassering

Støvsuger, batteri, tilbehør og emballasje må leveres til gjenvinning på en miljøvennlig måte.

Kast verken støvsuger eller batterier i restavfallet.

- **Emballasje**
Emballasjen beskytter støvsugeren mot skader under transport. Den består av miljøvennlige materialer og kan derfor gjenvinnes. Kast emballasje du ikke har bruk for, på en miljøstasjon.
- **Batterier**
Integrerte batterier må bare tas ut til kassering av fagpersonell. Støvsugeren kan bli ødelagt når kabinettskallet åpnes.
Hold inne på/av-bryteren inntil batteriet er helt utladet før du skal ta det ut. Skru ut skruene i kabinettet og ta av kabinettskallet for å ta ut batteriet.
For å hindre kortslutning må du koble fra koblingene på batteriet en etter en og deretter isolere polene.
Det vil fortsatt finnes noe strøm i batteriet etter fullstendig utlading, og denne strømmen kan settes fri ved kortslutning.

Spara bruksanvisningen.

Se till så att bruksanvisningen medföljer dammsugaren vid ägarbyte.

Avsedd användning

Apparaten är bara avsedd att användas i privata hushåll och hemmiljö. Skåpet är avsett att användas på en nivå upp till högst 2000 meter över havet.

Dammsugaren är bara avsedd för användning med:

- Originalfilterinsats
- Originalreservdelar, -tillbehör

Undvik person- och saksador, använd inte dammsugaren:

- för att dammsuga av människor och djur.
- för att dammsuga upp:
 - hälsovådliga, vassa, heta eller glödande ämnen.
 - fuktiga eller flytande ämnen.
 - lättantändliga eller explosiva material och gaser.
 - aska, sot från kakelugnar och pannor.
 - tonerdamm från skrivare och kopiatorer.

Säkerhetsanvisningar

Dammsugaren motsvarar nuvarande tekniknivå och uppfyller gällande säkerhetsföreskrifter.

- Barn under 8 år och personer med begränsad fysisk, sensorisk eller mental färdighet eller som saknar erfarenhet eller kunskaper får bara använda enheten under överinseende av någon eller om de får lära sig hur man använder enheten säkert och vilka risker som finns.
- Låt inte barn leka med enheten.
- Låt inte barn rengöra och sköta om enheten utan uppsikt.
- Förvara och släng plastpåsar och folie så att småbarn inte kommer åt dem.
=>Kvävningsrisk!

Avsedd användning

- Använd enbart den medföljande laddningskabeln vid laddning.
- Sladdanslut och använd bara enheten enligt märkskylten.
- Förvara och ladda enheten inomhus.
- Exponera inte enheten för temperaturer under 0°C och över 40°C.
- Sätt aldrig i trasig laddsladd, ersätt med originalsadd.
- Dra inte i sladden utan i kontakten när du drar ut ur uttaget.
- Dra inte laddsladden över vassa kanter och se till så att den inte blir fastklämd.
- Slå av enheten eller dra ur sladden före arbeten på dammsugaren.
- Använd inte dammsugaren om den är trasig.
- Slå av enheten eller dra ur sladden vid fel.
- Det är bara auktoriserad serviceverkstad som får göra reparationer och byta reservdelar på dammsugaren, allt för att undvika risker i användningen.
- I följande fall måste du genast slå av enheten och kontakta service:
 - om du råkat suga upp vätska eller om vätska trängt in i enheten.
 - om enheten fallit och är skadad.
- Exponera inte dammsugaren för väder, fukt och värme.
- Slå av enheten när du inte dammsuger.
- Enheten har av säkerhetsskäl ett överhettningsskydd som skyddar batteri och motorer. Det slår av enheten automatiskt om batteri eller enhet blir för varma.
=> Enheten måste svalna ca 30 min. innan den går att använda igen.
- Förpackningen skyddar dammsugaren mot skador vid transporten. Därför rekommenderar vi dig att spara förpackningen för kommande transporter.

Återvinning

Släng dammsugare, batterier, tillbehör och förpackningar i återvinningen.

Släng inte dammsugare och batterier med hushållsoporna!

■ Förpackning

Förpackningen skyddar dammsugaren mot skador vid transporten. Förpackningen är gjord av miljövänliga material och går att återvinna. Släng förpackningsmaterial du inte längre behöver i återvinningen.

■ Batterier

Det är bara behörig fackman som får demontera inbyggda batterier. Dammsugarens kan gå sönder om du öppnar höljet.

Håll På/av-knappen intryckt tills batteriet är helt urladdat innan du tar ur batteriet ur dammsugaren. Skruva ur skruvarna i höljet, ta av det och ta ur batteriet.

Undvik kortslutning genom att lossa batterianslutningarna en i sänder och direkt isolera resp. pol.

Även om batteriet är helt urladdat finns det kvar en restkapacitet som kan bli frigjord vid kortslutning.

Säilytä käyttöohjeet.

Jos annat pölynimurin kolmannelle osapuolelle, liitä käyttöohjeet mukaan.

Määräystenmukainen käyttö

Tämä laite on tarkoitettu käytettäväksi yksityisessä kotitaloudessa ja kodinomaisessa ympäristössä. Tämä laite on tarkoitettu käytettäväksi enintään 2000 metrin korkeudella merenpinnasta.

Pölynimurin käyttö on sallittu ainoastaan:

- alkuperäisten suodatinten kanssa
- alkuperäisten varaosien ja tarvikkeiden kanssa

Vahinkojen ja vaurioiden välttämiseksi pölynimuria ei saa käyttää:

- ihmisten tai eläinten imurointiin.
- sillä ei saa imuroida:
 - terveydelle haitallisia, teräviä, kuumia tai hehkuvia aineita.
 - kosteita tai nestemäisiä aineita.
 - helposti syttyviä tai räjähtäviä aineita ja kaasuja.
 - tuhkaa, nokea kaakeliuuneista ja keskuslämmitysjärjestelmistä.
 - mustepölyä tulostimista ja kopiokoneista.

Turvallisuusohjeet

Tämä pölynimuri täyttää hyväksytyt tekniset säännöt ja asianmukaiset turvamääräykset.

- Laitetta voivat käyttää 8 vuotta täyttäneet lapset ja henkilöt, joiden fyysiset tai henkiset kyvyt ovat rajoittuneet tai joilta puuttuu kokemus ja/ tai tieto laitteen käytöstä, valvonnan alaisina tai kun heitä on opastettu laitteen käytössä ja he ovat ymmärtäneet laitteen käytön vaarat.
- Lapset eivät saa leikkiä laitteella.
- Lapset eivät saa puhdistaa laitetta tai tehdä sille mitään huoltotöitä.

- Muovipussit ja foliot on pidettävä poissa pienten lasten ulottuvilta ja ne on hävitettävä.

=> Tukehtumisvaara!

Asianmukainen käyttö

- Käytä lataamiseen vain toimitukseen sisältyvää latauskaapelia.
- Liitä latausjohto sähköverkkoon ja ota se käyttöön vain tyyppikilvessä olevien tietojen mukaan.
- Säilytä ja lataa laitetta vain sisätiloissa.
- Älä altista laitetta lämpötiloille alle 0 °C tai yli 40 °C.
- Älä käytä pölynimuria koskaan ilman pölypussia tai pölysäiliötä, moottorisuojasuodatinta ja poistoilman suodatinta.
 - => Kone saattaa vaurioitua!
- Vältä suolakkeella ja putkella imurointia henkilön pään lähellä. => Loukkaantumisvaara!
- Älä käytä vaurioitunutta latausjohtoa ja vaihda tilalle alkuperäinen latausjohto.
- Kun irrotat laitteen sähköverkosta, älä vedä liitäntäjohdosta vaan pistokkeesta.
- Älä vedä latausjohtoa terävien reunojen yli äläkä jätä sitä puristuksiin.
- Kytke laite pois päältä tai irrota se latausjohdosta ja sähköverkosta ennen kuin teet pölynimuriin ja kohdistuvia töitä.
- Älä käytä viallista pölynimuria.
- Jos kyseessä on häiriö, kytke laite pois päältä tai irrota se latausjohdosta ja sähköverkosta.
- Vaaratilanteiden välttämiseksi pölynimurin korjaaminen ja varaosien vaihto on sallittu ainoastaan valtuutetulle huoltopalvelulle.
- Seuraavissa tapauksissa laitteen käyttö on lopetettava heti ja otettava yhteys huoltopalveluun:
 - jos imurilla on vahingossa imetty nestettä, tai nestettä on muulla tavoin päässyt laitteen sisään
 - jos laite on pudonnut tai vaurioitunut.
- Suojaa pölynimuria sääolosuhteilta, kosteudelta ja lämmönlähteiltä.
- Älä laita palavia tai alkoholipitöisiä aineita suodattiin (pölypussi, moottorisuojasuodatin, poistoilman suodatin jne.).
- Pölynimuri ei sovellu rakennustyömaakäyttöön. => Rakennusjätteiden imeminen voi vaurioittaa laitetta.
- Kytke laite pois päältä, kun et imuroi.
- Pakkaus suojaa pölynimuria vaurioilta kuljetuksen aikana. Suosittelemme sen vuoksi käyttämään pakkausta imurin kuljettamiseen.
- Laitteessa on turvallisuusyistyä, akun ja moottorien suojaamiseksi, ylikuumentumissuoja. Jos akku tai laite ylikuumentuu, laite kytkeytyy automaattisesti pois päältä.
 - => Laitteen pitää jäähtyä n. 30 minuuttia ennen kuin se on taas käyttövalmis.
- Pakkaus suojaa pölynimuria vaurioilta kuljetuksen aikana. Suosittelemme sen vuoksi käyttämään pakkausta imurin kuljettamiseen.

Kierrätysohjeita

Pölynimuri, akut, varusteet ja pakkaukset on toimitettava ympäristöystävälliseen kierrätykseen.

Älä hävitä pölynimuria ja akkuja/paristoja talousjätteen mukana!

■ Pakkaus

Pakkaus suojaa pölynimuria vaurioilta kuljetuksen aikana. Se on ympäristöystävällistä materiaalia ja se voidaan kierrättää. Vie tarpeettomat pakkausmateriaalit asiaankuuluvaan kierrätyspisteeseen.

■ Akut / paristot

Integroidut akut saa poistaa hävittämistä varten vain alan ammattilainen. Kotelon kuoren avaaminen voi rikkoa pölynimurin.

Akun poistamiseksi pölynimurista paina Päälle-/pois-katkaisinta niin kauan, että akku on kokonaan purkautunut. Kierrä kotelossa olevat ruuvit irti ja irrota kotelon kuori, jotta voit poistaa akun.

Oikosulun välttämiseksi irrota akkuliitännät yksi kerrallaan ja eristä navat heti.

Myös tyhjässä akussa on jäljellä jonkin verran kapasiteettia, joka voi vapautua oikosulun sattuessa.

pt

Guarde o manual de instruções e junte-o ao aspirador sempre que o entregar a terceiros.

Utilização adequada

Este aparelho destina-se exclusivamente a uso privado e doméstico. Este aparelho está concebido para uma utilização a uma altitude de, no máximo, 2000 m acima do nível do mar.

O aspirador só pode ser utilizado com:

- conjuntos de filtros originais;
- peças de substituição e acessórios originais.

Para evitar ferimentos e danos, o aspirador não deve ser utilizado para:

- limpar pessoas ou animais.
- aspirar:
 - substâncias nocivas para a saúde, com arestas vivas, quentes ou incandescentes.
 - substâncias húmidas ou líquidas.
 - substâncias e gases facilmente inflamáveis ou explosivos.
 - cinza, fuligem de recuperadores de calor e sistemas de aquecimento central.
 - pó de toner de impressão e cópia.

Instruções de segurança

Este aspirador está em conformidade com as regras técnicas reconhecidas e cumpre as disposições de segurança aplicáveis.

- Este aparelho não pode ser utilizado por crianças a partir dos 8 anos e pessoas com capacidades físicas, sensoriais ou mentais reduzidas ou que não disponham de experiência suficiente, excepto sob vigilância ou sob instruções específicas de utilização segura do aparelho, e desde que entendam os perigos resultantes da mesma.
- As crianças não podem brincar com o aparelho.

- A limpeza e manutenção pelo utilizador não podem ser realizadas por crianças sem supervisão.
- Os sacos de plástico e películas devem ser guardados e eliminados fora do alcance de crianças pequenas.
=> Existe perigo de asfixia!

Utilização correta

- Para carregar, utilize apenas o cabo de carregamento fornecido.
- Ligue o cabo de alimentação e coloque-o em funcionamento apenas de acordo com a placa de características.
- Guarde e carregue o aparelho apenas em espaços interiores.
- Não exponha o aparelho a temperaturas inferiores a 0°C e superiores a 40°C.
- Não utilize o cabo de alimentação se este estiver danificado e substitua-o por um cabo de alimentação original.
- Para desligar o cabo de alimentação da corrente não puxar no fio de ligação, mas sim na tomada.
- Não deverá entalar o cabo de alimentação nem passá-lo sobre arestas vivas.
- Antes de realizar qualquer trabalho no aspirador, desligue o aparelho da corrente e do cabo de alimentação.
- Se o aspirador estiver danificado, não o coloque em funcionamento.
- Caso haja uma avaria, desligue o aparelho da corrente e do cabo de alimentação.
- Para evitar a ocorrência de danos, as reparações e a substituição de peças no aspirador só podem ser efetuadas pelo serviço de assistência técnica autorizado.
- Nos seguintes casos, o aparelho deve ser colocado imediatamente fora de serviço e o serviço de assistência técnica contactado:
 - se tiver aspirado inadvertidamente líquido ou tiver entrado líquido para dentro do aparelho
 - se o aparelho tiver caído e estiver danificado.
- Proteja o aspirador de intempéries e mantenha-o afastado de fontes de humidade e de calor.
- Desligue o aparelho quando não estiver a aspirar.
- Por razões de segurança, para proteger a bateria, o aparelho deve estar equipado com uma proteção contra sobreaquecimento. O aparelho desliga-se automaticamente caso a bateria ou o aparelho aqueçam demasiado.
- => O aparelho tem de arrefecer durante aprox. 30 min., antes de estar novamente operacional.
- A embalagem protege o aspirador contra danos durante o transporte. Por isso, recomendamos que guarde a embalagem para fins de transporte.

Indicações sobre a eliminação

Aspiradores, baterias, acessórios e embalagens devem ser sempre entregues num centro de reciclagem ambientalmente responsável.
Não deite aspiradores nem baterias/pilhas para o lixo doméstico!

■ Embalagem

A embalagem protege o aspirador contra danos durante o transporte. É composta por materiais amigos do ambiente, sendo, por isso, reciclável. Coloque os materiais de embalagem de que já não precisa nos ecopontos.

■ Baterias / Pilhas

As baterias integradas só podem ser retiradas para eliminação por pessoal técnico qualificado. A abertura do alojamento da caixa pode destruir o aspirador. Para retirar a bateria do aspirador, acione o botão para ligar/desligar até a bateria estar completamente descarregada. Desaperte os parafusos na caixa e remova a o alojamento da caixa, para retirar a bateria. Para evitar um curto-circuito, separe individualmente as ligações na bateria e, em seguida, isole imediatamente os polos.

Mesmo após um descarregamento completo, a bateria ainda contém capacidade residual que pode ser libertada, em caso de curto-circuito.

Conservar las instrucciones de uso. Deberán entregarse, en su caso, al siguiente propietario del aspirador.

Uso previsto

Este aparato ha sido diseñado exclusivamente para uso doméstico. Este aparato está previsto para ser utilizado a una altura máxima de 2.000 metros sobre el nivel del mar.

El aspirador deberá usarse sólo con:

- Cartuchos filtrantes originales
- Repuestos y accesorios originales

Para evitar daños y lesiones, no usar el aspirador en los siguientes casos:

- la aspiración de personas o animales;
- la aspiración de:
 - sustancias tóxicas, objetos afilados, calientes o incandescentes;
 - sustancias húmedas o líquidas;
 - materiales o gases inflamables o explosivos;
 - ceniza, hollín de estufas cerámicas e instalaciones de calefacción central;
 - polvo de tóner de impresoras y fotocopiadoras.

Consejos y advertencias de seguridad

Este aspirador cumple las normas técnicas convencionales y las correspondientes disposiciones de seguridad.

- Este aparato puede ser utilizado por niños a partir de 8 años y por personas que presenten limitaciones de las facultades físicas, sensoriales o psíquicas o que carezcan de la experiencia y el conocimiento necesarios, siempre que sean supervisados por otra persona o que se les haya enseñado a utilizar la herramienta de forma segura y hayan comprendido los peligros que supone.

- Impida que los niños jueguen con el aparato.
- La limpieza y el mantenimiento del aparato no podrán ser efectuados por niños si no cuentan con la supervisión de una persona adulta.
- Las bolsas y láminas de plástico deberán guardarse o desecharse en lugares que estén fuera del alcance de los niños.
=> Existe peligro de asfixia.

Uso apropiado

- Para cargar el aparato, utilizar únicamente el cable de carga incluido en el volumen de suministro.
- La conexión y puesta en funcionamiento de los cables de carga debe efectuarse de acuerdo con las indicaciones de la placa de características.
- Almacene y cargue el aparato solamente en espacios cerrados.
- No exponer el aparato a temperaturas por debajo de 0 °C o por encima de 40 °C.
- Dejar de usar el cable de carga si está dañado y sustituirlo por un cable de carga original.
- Para desenchufar el cable de carga, no tirar del cable de conexión, sino del enchufe.
- No colocar el cable de carga encima de bordes afilados ni aplastarlo.
- Antes de realizar cualquier trabajo en el aspirador, deberá desconectarse el aparato desenchufándolo de la red y del cable de carga.
- No poner en marcha el aspirador si presenta algún desperfecto.
- Si se produce una avería, deberá desconectarse el aparato desenchufándolo de la red y del cable de carga.
- Para evitar riesgos, las reparaciones y el cambio de piezas del aspirador solo deben ser llevados a cabo por el servicio de atención al cliente autorizado.
- Desconectar inmediatamente el aparato y contactar con el servicio de asistencia técnica en los siguientes casos:
 - Si se ha aspirado algún líquido por descuido o si ha entrado líquido en el aparato.
 - Si el aparato se ha caído y está dañado.
- Proteger el aspirador de las inclemencias del tiempo, la humedad y las fuentes de calor.
- Desconectar el aparato cuando no se use.
- Por motivos de seguridad, para proteger la batería y los motores, el aparato está equipado con una protección contra el sobrecalentamiento. Si la batería o el aparato se calientan demasiado, este se apaga de forma automática.
=> El aparato debe enfriarse durante aprox. 30 min, antes de que vuelva a estar listo para su uso.

- El embalaje protege el aspirador contra daños durante el transporte. Por tanto, le recomendamos que lo guarde para posibles transportes.

Indicaciones para la eliminación de embalajes y de aparatos usados

Los aspiradores de polvo, las baterías, los accesorios y los embalajes deben reciclarse de forma respetuosa con el medio ambiente.

No eliminar los aspiradores de polvo ni las baterías junto con los residuos domésticos.

■ Embalaje

El embalaje protege el aspirador contra daños durante el transporte. Está compuesto por materiales no contaminantes y, por tanto, se puede reciclar. El material de embalaje que ya no se necesite deberá desecharse en los puntos de recogida del sistema de reciclaje "punto verde".

■ Pilas y baterías

Solo personal técnico puede extraer las baterías integradas para su correcta eliminación. Si se abre la carcasa de alojamiento puede dañarse el aspirador de polvo.

Para extraer la batería del aspirador de polvo, pulsar el botón de conexión y desconexión hasta que la batería se haya descargado por completo. Desenroscar los tornillos de la carcasa y retirar la carcasa de alojamiento para extraer la batería.

Para evitar un cortocircuito, desconectar las conexiones de la batería sucesivamente y, a continuación, aislar los polos.

Incluso cuando está descargada completamente, la batería contiene todavía una carga residual que podría liberarse en caso de cortocircuito.

Παρακαλώ φυλάξτε τις οδηγίες χρήσης.

Σε περίπτωση παράδοσης της ηλεκτρικής σκούπας σε τρίτους, δώστε παρακαλώ μαζί και τις οδηγίες χρήσης.

Χρήση σύμφωνα με το σκοπό προορισμού

Αυτή η συσκευή προορίζεται μόνο για την οικιακή χρήση και το οικιακό περιβάλλον. Αυτή η συσκευή προορίζεται για χρήση μέχρι ένα μέγιστο ύψος 2.000 μέτρων πάνω από την επιφάνεια της θάλασσας.

Η ηλεκτρική σκούπα επιτρέπεται να χρησιμοποιείται μόνο με:

- Γνήσια στοιχεία φίλτρου
- Γνήσια ανταλλακτικά και αξεσουάρ

Για την αποφυγή τραυματισμών και ζημιών, δεν επιτρέπεται να χρησιμοποιηθεί η ηλεκτρική σκούπα για:

- τη χρήση σε ανθρώπους ή ζώα.
- την απορρόφηση:
 - βλαβερών στην υγεία, κοφτερών, καυτών ή πυρακτωμένων υλικών.
 - υγρών ουσιών.
 - εύφλεκτων ή εκρηκτικών υλικών και αερίων.
 - στάχτης, αιθάλης από τζάκια και κεντρικές θερμάνσεις.
 - σκόνης μελανιού από εκτυπωτές και φωτοαντιγραφικά μηχανήματα.

Υποδειξίες ασφαλείας

Αυτή η ηλεκτρική σκούπα ανταποκρίνεται στους αναγνωρισμένους κανόνες της τεχνικής και στους σχετικούς κανονισμούς ασφαλείας.

- Η συσκευή μπορεί να χρησιμοποιηθεί από παιδιά από 8 χρονών και πάνω και από άτομα με μειωμένες σωματικές, αισθητήριες ή διανοητικές ικανότητες ή έλλειψη εμπειρίας και / ή γνώσεων, όταν επιτηρούνται ή έχουν ενημερωθεί σχετικά με την ασφαλή χρήση της συσκευής και έχουν

κατανοήσει τους υπάρχοντες κατά τη χρήση κινδύνους.

- Τα παιδιά δεν επιτρέπεται να παίζουν με τη συσκευή.
- Ο καθαρισμός και η συντήρηση μέσω χρήστη δεν επιτρέπεται να εκτελείται από παιδιά χωρίς επιτήρηση.
- Οι πλαστικές σακούλες και οι μεμβράνες πρέπει να φυλάγονται μακριά από μικρά παιδιά και να αποσύρονται.
=>Υπάρχει κίνδυνος ασφυξίας!

Ενδεειγμένη χρήση

- Για τη φόρτιση χρησιμοποιείτε μόνο το συμπεριλαμβανόμενο στα υλικά παράδοσης καλώδιο φόρτισης.
- Συνδέστε το καλώδιο φόρτισης και θέστε σε λειτουργία μόνο σύμφωνα με τα στοιχεία στην πινακίδα τύπου.
- Αποθηκεύετε και φορτίζετε τη συσκευή μόνο σε εσωτερικούς χώρους.
- Μην εκθέτετε τη συσκευή σε θερμοκρασίες κάτω από 0°C ή πάνω από 40°C.
- Μη χρησιμοποιείτε πλέον ένα χαλασμένο καλώδιο φόρτισης και αντικαταστήστε το από ένα γνήσιο καλώδιο φόρτισης.
- Για να αποσυνδέσετε το καλώδιο φόρτισης από τη ηλεκτρικό δίκτυο, μην τραβήξετε τη ηλεκτρικό καλώδιο αλλά τραβήξτε το φικ από την πρίζα.
- Μην τραβήξετε το καλώδιο φόρτισης πάνω από κοφτερές ακμές και μην το συνθλίβετε.
- Πριν από κάθε εργασία στην ηλεκτρική σκούπα απενεργοποιήστε τη συσκευή ή αποσυνδέστε την από το καλώδιο φόρτισης και το δίκτυο του ρεύματος.
- Μη θέσετε σε λειτουργία μια χαλασμένη ηλεκτρική σκούπα.
- Σε περίπτωση που εμφανιστεί μια βλάβη, απενεργοποιήστε τη συσκευή ή αποσυνδέστε την από το καλώδιο φόρτισης και το δίκτυο του ρεύματος.
- Οι επισκευές και η αντικατάσταση των ανταλλακτικών στην ηλεκτρική σκούπα επιτρέπεται να πραγματοποιούνται μόνο από εξουσιοδοτημένο σέρβις πελατών.
- Στις ακόλουθες περιπτώσεις πρέπει να θέσετε τη συσκευή αμέσως εκτός λειτουργίας και να έρθετε σε επαφή με το σέρβις πελατών:
 - όταν έχετε αναρροφήσει αθέλητα υγρό ή όταν έχει εισχωρήσει υγρό στο εσωτερικό της συσκευής
 - όταν η συσκευή έχει πέσει κάτω και έχει υποστεί ζημιά.
- Προστατεύετε την ηλεκτρική σκούπα από τις καιρικές επιδράσεις, την υγρασία και τις πηγές θερμότητας.
- Απενεργοποιείτε τη συσκευή, όταν δε γίνεται αναρόφηση.

- Για λόγους ασφαλείας, για την προστασία της μπαταρίας και του κινητήρα, η συσκευή είναι εξοπλισμένη με μια προστασία υπερθέρμανσης. Σε περίπτωση που η μπαταρία ή η συσκευή θερμανθούν πολύ, απενεργοποιείται η συσκευή αυτόματα.
=> Η συσκευή πρέπει να κρυώσει για περίπου 30 λεπτά, προτού να είναι ξανά σε ετοιμότητα χρήσης.
- Η συσκευασία προστατεύει την ηλεκτρική σκούπα από ζημιά κατά τη μεταφορά. Γι' αυτό συνιστούμε, να φυλάγετε τη συσκευασία για λόγους μεταφοράς.

Υποδείξεις για την απόσυρση

Η ηλεκτρική σκούπα, οι μπαταρίες, τα εξαρτήματα και οι συσκευασίες πρέπει να παραδοθούν σε μια φιλική προς το περιβάλλον ανακύκλωση.

Μην πετάτε την ηλεκτρική σκούπα και τις επαναφορτιζόμενες μπαταρίες/μπαταρίες στα οικιακά απορρίμματα!

■ Συσκευασία

Η συσκευασία προστατεύει την ηλεκτρική σκούπα από ζημιά κατά τη μεταφορά. Αποτελείται από φιλικά προς το περιβάλλον υλικά και γι' αυτό είναι ανακυκλώσιμη. Παραδώστε τα υλικά συσκευασίας που δε χρειάζονται άλλο, στα σημεία συγκέντρωσης των υλικών ανακύκλωσης.

■ Επαναφορτιζόμενες μπαταρίες / μπαταρίες

Οι ενσωματωμένες μπαταρίες επιτρέπεται να αφαιρεθούν για την απόσυρση μόνο από ειδικευμένο προσωπικό. Ανοίγοντας το κέλυφος του περιβλήματος μπορεί να καταστραφεί η ηλεκτρική σκούπα.

Για να αφαιρέσετε την μπαταρία από την ηλεκτρική σκούπα, πατήστε το διακόπτη On/Off τόσο, μέχρι να αδειάσει εντελώς η επαναφορτιζόμενη μπαταρία. Ξεβιδώστε τις βίδες στο περίβλημα και απομακρύνετε το κέλυφος του περιβλήματος, για να αφαιρέσετε την μπαταρία.

Για να εμποδίσετε ένα βραχυκύκλωμα, αποσυνδέστε τις συνδέσεις στην μπαταρία ξεχωριστά τη μια μετά την άλλη και μονώστε στη συνέχεια αμέσως τους πόλους.

Ακόμα και σε περίπτωση πλήρους αποφόρτισης υπάρχει ακόμη ένα υπόλοιπο φορτίο στην μπαταρία, το οποίο σε περίπτωση βραχυκυκλώματος μπορεί να ελευθερωθεί.

Kullanım kılavuzunu lütfen itinayla saklayınız. Elektrikli süpürgeyi başka birisine verecek olursanız, lütfen kullanma kılavuzunu da veriniz.

Amaca uygun kullanım

Bu cihaz sadece evde ve ev ortamında kullanılmak için tasarlanmıştır. Bu cihaz, deniz seviyesinden en fazla 2000 metre yükseklikte kullanılmak üzere tasarlanmıştır.

Elektrikli süpürge sadece aşağıdaki parçalar ile kullanılmalıdır:

- Orijinal filtre kartuşları
- Orijinal yedek parçalar, aksesuarlar

Yaralanmaları ve hasarları önlemek için elektrikli süpürge şunlar için kullanılmamalıdır:

- İnsanların veya hayvanların temizlenmesi.
- Aşağıdaki cisim, madde veya pisliklerin emilerek temizlenmesi:
 - sağlığa zararlı, keskin kenarlı, sıcak veya kızgın maddeler.
 - nemli veya ıslak maddeler.
 - yanıcı veya patlayıcı maddeler ve gazlar.
 - Sobadan veya merkezi ısıtma sisteminden çıkan kül, kurum.
 - Yazıcılardan veya fotokopi makinelerinden çıkan toner tozu.

Güvenlik bilgileri

Bu elektrikli süpürge, geçerli teknik kurallara ve bilinen güvenlik yönetmeliklerine uygundur.

- Bu cihaz 8 yaşın altındaki çocuklar ve fiziksel, algısal veya mental yeteneklerinde eksiklikler olan veya tecrübe ve/veya bilgi eksikliği bulunan kişiler tarafından ancak, gözetim altında olmaları veya cihazın güvenli kullanımı hakkında bilgi sahibi olmaları veya olası tehlikeleri bilmeleri durumunda kullanılabilir.

- Çocuklar cihazla oynamamalıdır.
- Temizlik ve kullanıcı bakımı işlemleri gözetim altında olmayan çocuklar tarafından yürütülmemelidir.
- Plastik poşetler çocukların ulaşamayacağı mesafelerde tutulmalı ve temizlenmelidir. =>Boğulma tehlikesi söz konusudur!

Uygun Kullanım

- Şarj etmek için sadece teslimat kapsamında bulunan şarj kablosunu kullanın.
- Şarj kablosu sadece tip etiketine uygun olarak bağlanmalı ve çalıştırılmamalıdır.
- Cihazı yalnızca iç odalarda saklayınız ve şarj ediniz.
- Cihaz, 0°C altında ve 40°C üstünde sıcaklıklara maruz bırakılmamalıdır.
- Zarar görmüş şarj kabloları kullanılmamalı, orijinal şarj kablosu ile değiştirilmelidir.
- Şarj kablosunu şebekeden ayırmak için bağlantı kablосundan değil, aksine soketten çekilmelidir.
- Şarj kablosu keskin kenarlar üzerinden geçirilmemeli ve kıvrılmamalıdır.
- Süpürge çalıştırma işlemlerinden önce cihaz kapatılmalı veya şarj kablosu şebekeden çekilmelidir.
- Hasar görmüş elektrikli süpürge çalıştırılmamalıdır.
- Bir arıza olması durumunda cihaz kapatılmalı veya şarj kablosu şebekeden çekilmelidir.
- Tehlikelerden korunmak için tamir işlemleri ve elektrikli süpürge üzerindeki yedek parça değişiklikleri sadece yetkili müşteri hizmetleri tarafından uygulanmalıdır.
- Aşağıdaki durumlarda cihaz hemen kapatılmalı ve müşteri hizmetleri ile irtibata geçilmelidir:
 - yanlışlıkla sıvı çektiğinizde, cihazın içine sıvı girdiğinde veya
 - cihaz düşerek hasar görürse.
- Elektrikli süpürge hava şartlarından, nemden ve sıcaklıktan korunmalıdır.
- Kullanılmadığında cihaz kapatılmalıdır.
- Güvenlik nedenleriyle, aküyü ve motorları korumak için cihaz bir aşırı ısınma korumasıyla donatılmıştır. Akünün veya cihazın fazla ısınması halinde, cihaz otomatik olarak kapanır.
 - => Cihaz yeniden kullanıma hazır hale gelmek için, cihazı yaklaşık 30 dakika soğumalıdır.
- Ambalaj, elektrikli süpürgeyi nakliyat esnasında zarar görmeye karşı korur. Bu nedenle ambalajı, nakliyat için saklamanızı öneririz.

İmhaya ilişkin notlar

Toz emiciler, aküler, aksesuarlar ve ambalajlar, çevre dostu bir yeniden değerlendirme sürecine tabi tutulmalıdır. Toz emiciyi ve aküleri/pilleri evsel atıklarla birlikte imha etmeyiniz!

■ Ambalaj

Ambalaj, elektrikli süpürgeyi nakliyat esnasında zarar görmeye karşı korur. Ambalaj çevreye zarar vermeyen malzemelerden ibarettir ve bu nedenle tekrar geri kazanılabilir. Almanya'da artık kullanılmayan ambalaj malzemelerini, »Grüner Punkt« adını taşıyan yeniden değerlendirme sisteminin toplama merkezlerine gönderiniz.

■ Aküler / piller

Entegre aküler, imha etme amacıyla sadece uzman personel tarafından çıkartılmalıdır. Gövde muhafazasının açılması durumunda toz emici zarar görebilir.

Aküleri toz emiciden çıkartmak için, akü tamamen deşarj olana kadar açma/kapama şalterini basılı tutunuz. Gövdedeki vidayı çıkarınız ve aküleri dışarı çıkarmak için gövde muhafazasını sökünüz.

Kısa devre oluşmasını önlemek için, aküdeki bağlantıları sırayla ayırınız ve ardından kutuplarını hemen izole ediniz.

Tamamen deşarj olması halinde bile aküde bir kısa devre durumunda açığa çıkabilecek kapasite mevcut olarak kalır.

Müşteri hizmetleri

Tüm yetkili servis istasyonlarının iletişim bilgilerine aşağıdaki web sitemizden ulaşabilirsiniz.

<https://www.bosch-yetkiliservisi.com/>

Ayrıca yetkili servis istasyonlarına ait bilgiler, ilgili bakanlık tarafından oluşturulan www.servis.gov.tr adresli web sitesinde yer almaktadır.

pl

Instrukcję obsługi należy zachować.

W przypadku przekazywania odkurzacza osobom trzecim należy dołączyć również instrukcję obsługi.

Użytkowanie zgodnie z przeznaczeniem

Urządzenie jest przeznaczone wyłącznie do użytku w gospodarstwie domowym i podobnych otoczeniach. Urządzenie jest przeznaczone do użytkowania na maksymalnej wysokości 2000 metrów nad poziomem morza.

Odkurzacz można eksploatować wyłącznie z:

- oryginalnymi wkładami filtra
- oryginalnymi częściami zamiennymi, oryginalnym wyposażeniem

Abi uniknąć uszkodzeń urządzenia lub skałeczeń, odkurzacza nie należy używać do:

- odkurzania ludzi i zwierząt,
- zasysania:
 - substancji szkodliwych dla zdrowia, o ostrych krawędziach, gorących lub żarzących się,
 - wilgotnych lub płynnych substancji,
 - łatwopalnych lub wybuchowych materiałów i gazów,
 - popiołu, sadzy z pieców kaflowych i instalacji centralnego ogrzewania,
 - pyłu tonerowego z drukarek i kopiarek.

Wskazówki dotyczące bezpieczeństwa

Odkurzacz spełnia obowiązujące wymogi techniczne oraz przepisy bezpieczeństwa.

- Urządzenie mogą obsługiwać dzieci w wieku powyżej 8 lat oraz osoby z ograniczonymi zdolnościami fizycznymi, sensorycznymi lub umysłowymi, a także osoby nie posiadające wystarczającego doświadczenia i/lub wiedzy, jeśli pozostają pod nadzorem lub zostały pouczone, jak bezpiecznie obsługiwać urządzenie i są świadome związanego z tym niebezpieczeństwa.

- Dzieci nie mogą bawić się urządzeniem.
- Dzieciom bez nadzoru nie wolno przeprowadzać czyszczenia ani konserwacji.
- Plastikowe torby i folie przechowywać poza zasięgiem dzieci i usunąć w bezpieczny sposób.
=> Istnieje niebezpieczeństwo uduszenia!

Prawidłowe użytkowanie

- Podczas ładowania należy używać tylko przewodu do ładowania wchodzącego w zakres wyposażenia.
- Przewód ładowarki należy podłączać i uruchamiać wyłącznie zgodnie z informacjami zawartymi w tabliczce znamionowej.
- Urządzenie należy przechowywać i ładować wyłącznie w pomieszczeniach.
- Nie narażać urządzenia na działanie temperatur poniżej 0°C oraz powyżej 40°C.
- Nie używać uszkodzonego przewodu ładowarki i wymienić go na nowy, oryginalny przewód.
- W celu odłączenia przewodu ładowarki od sieci ciągnąć za wtyczkę, a nie za przewód zasilający.
- Przewodu ładowarki nie wolno prowadzić po ostrych krawędziach ani zaciskać.
- Przed przystąpieniem do jakichkolwiek prac przy odkurzaczu należy wyłączyć urządzenie lub odłączyć przewód ładowarki od sieci.
- Nie włączać uszkodzonego odkurzacza.
- W przypadku stwierdzenia usterki wyłączyć urządzenie lub odłączyć przewód ładowarki od sieci.
- W celu uniknięcia zagrożeń, naprawa urządzenia oraz wymiana części w odkurzaczu mogą być wykonywane wyłącznie przez autoryzowany serwis.
- W następujących przypadkach należy natychmiast odłączyć urządzenie od sieci zasilającej i skontaktować się z serwisem:
 - jeśli przypadkowo został zassany płyn lub jeśli płyn przedostał się do wnętrza urządzenia.
 - jeśli urządzenie spadło i zostało uszkodzone.
- Odkurzacz należy chronić przed wpływem czynników atmosferycznych, wilgocią i źródłami ciepła.
- Gdy odkurzacz nie jest używany, należy go wyłączać.
- Ze względów bezpieczeństwa i w celu ochrony akumulatora i silników, urządzenie wyposażone jest w funkcję zabezpieczenia przed przegrzaniem. Jeżeli akumulator lub urządzenie ulegnie przegrzaniu, urządzenie zostanie automatycznie wyłączone.
=> Przed ponownym uruchomieniem urządzenie musi stygnąć przez ok. 30 minut.
- Opakowanie chroni odkurzacz przed uszkodzeniem podczas transportu. Dlatego zaleca się zachowanie oryginalnego opakowania do celów transportowych.

Wskazówki dotyczące utylizacji

Odkurzacz, akumulatory oraz elementy wyposażenia i opakowania należy przekazać do punktu zbiórki surowców wtórnych.

Nie wyrzucać odkurzacza ani akumulatorów/baterii do pojemnika z odpadami komunalnymi!

■ Opakowanie

Opakowanie chroni odkurzacz przed uszkodzeniem podczas transportu. Składa się ono z materiałów bezpiecznych dla środowiska naturalnego i nadaje się do odzysku surowców wtórnych. Niepotrzebne materiały opakowaniowe należy oddać do punktów zbiórki surowców wtórnych.

■ Akumulatory/baterie

Wbudowane akumulatory mogą być wyjmowane w celu utylizacji wyłącznie przez fachowy personel. Otwieranie pokrywy obudowy może spowodować uszkodzenie odkurzacza.

W celu wyjęcia akumulatora z odkurzacza naciskać włącznik/wyłącznik tak długo, aż akumulator zostanie całkowicie rozładowany. Wykręcić śruby z obudowy i zdjąć pokrywę obudowy, aby wyjąć akumulator.

Aby uniknąć zwarcia, odłączyć kolejno złącza akumulatora i od razu zaizolować zaciski.

Nawet w przypadku pełnego rozładowania pozostaje w akumulatorze resztkowa pojemność, która może się uwolnić w przypadku zwarcia.

Kérjük, őrizze meg a használati utasítást.

A porszívó továbbadásakor adja oda a használati utasítást is.

Rendeltetésszerű használat

Ez a készülék csak háztartásban vagy ház körül való alkalmazásra készült. Ezt a készüléket legfeljebb 2000 méter tengerszint feletti magasságig való használatra tervezték.

A porszívó csak:

- eredeti szűrőbetéttel
- eredeti pótalkatrészekkel, -tartozékokkal használható

Sérülések és károk elkerülése érdekében a porszívó nem használható a következő célokra:

- emberek vagy állatok leperszívózására
- a következők felszívására:
 - egészségre ártalmas, éles szélű, forró vagy izzó anyagok.
 - nedves vagy folyékony anyagok.
 - gyúlékony vagy robbanékony anyagok és gázok.
 - hamu, cserépkályhából és központifűtésberendezésekből származó korom.
 - nyomtatók és fénymásolók toneréből származó por.

Biztonsági útmutató

Ez a porszívó megfelel a jelenleg ismert műszaki követelményeknek és a vonatkozó biztonsági előírásoknak.

- A készüléket 8 év feletti gyerekek és csökkent fizikai, érzékszervi vagy szellemi képességű, ill. tapasztalatlan személyek csak felügyelet mellett használhatják, illetve akkor, ha megtanulták a készülék biztonságos használatát és megértették az ebből eredő veszélyeket.
- Gyerekek nem játszhatnak a készülékkel.

■ A tisztítást és a használati általi karbantartást gyermekek felügyelet nélkül nem végezhetik el.

■ A műanyag zacskók és fóliák kisgyermektől távol tartandók és ártalmatlanításuk szükséges.

=> Fulladásveszély!

Megfelelő használat

- Töltéshez csak a mellékelt töltőkábelt használja.
- A töltőkábel csak a típus tábla szerint csatlakoztassa és helyezze üzembe.
- A készüléket csak beltérben tárolja és töltsse.
- A készüléket ne tegye ki 0 °C alatti és 40 °C fölötti hőmérsékletnek.
- Ha a töltőkábel sérült, ne használja tovább, hanem cserélje ki eredeti töltőkábelre.
- Ha a töltőkábel le akarja választani a hálózatról, ne a csatlakozókábelt, hanem a csatlakozódugót megfogva húzza ki az aljzatból.
- A töltőkábel ne húzza át éles peremeken és ne törje meg.
- Mielőtt bármilyen munkát elvégezne a porszívón, kapcsolja ki a készüléket, illetve válassza le a töltőkábelről és a hálózatról.
- Sérült porszívót ne helyezzen üzembe.
- Zavar esetén kapcsolja ki a készüléket, illetve válassza le a töltőkábelről és a hálózatról.
- A veszélyek elkerülése érdekében a porszívón csak erre felhatalmazott szervizszolgálat végezhet javításokat és alkatrészcsereket.
- A következő esetekben a készüléket azonnal üzem kívül kell helyezni és fel kell venni a kapcsolatot az ügyfélszolgálattal:
 - ha tévedésből folyadékot szívott fel vagy folyadék került a készülék belsejébe.
 - ha a készülék leesett és megsérült.
- Óvja a porszívót az időjárás hatásaitól, nedvességtől és hőforrásoktól.
- A készüléket kapcsolja ki, ha nem porszívózik.
- Biztonsági okokból, az akku és a motor védelme érdekében a készülék túlmelegedés elleni védelemmel van ellátva. Ha az akku vagy a készülék túlmelegedik, akkor a készülék automatikusan kikapcsol. => A készüléket hagyja lehűlni kb. 30 percen keresztül, mielőtt újra használni kezdi.
- A csomagolás védi a porszívót a szállítás során keletkező sérülésektől. Ezért azt tanácsoljuk, hogy szállítás céljára őrizze meg a csomagolást.

Ártalmatlanítási tudnivalók

Lehetővé kell tenni a porszívó, az akkumulátorok, a tartozékok és a csomagolás környezetbarát újrahasznosítását.

Ne dobja a porszívót és az akkukat/elemeket a háztartási szemétkébe!

■ Csomagolás

A csomagolás védi a porszívót a szállítás során keletkező sérülésektől. A csomagolás környezetbarát anyagokból készült, és ezért újrafeldolgozásra alkalmas. A továbbiakban már nem szükséges csomagolóanyagot helyezni el a szelektív gyűjtőhelyek megfelelő tárolóiban.

■ Akkumulátorok / elemek

A beépített akkumulátorokat ártalmatlanítás céljára csak szakképzett személyzet távolíthatja el. A burkolat nyitásakor a porszívó megsérülhet.

Ha ki akarja venni az akkut a porszívóból, tartsa nyomva a be/kikapcsolót addig, míg az akku teljesen le nem merül. Csavarja ki a ház csavarjait, és az akku eltávolításához vegye le a burkolatot.

Hogy megakadályozza a rövidzárlatot, az akkumulátorról egyesével, egymás után vegye le a csatlakozásokat, majd szigetelje le a pólusokat.

Az akkumulátorban teljes lemerülése esetén is van még maradék kapacitás, amely rövidzárlat esetén felszabadulhat.

CS

Návod k použití si uschovejte.

Při předávání vysavače dalším osobám jim předejte prosím také návod k použití.

Použití v souladu s určeným účelem

Tento spotřebič je určený pouze pro soukromé použití v domácnosti. Tento spotřebič je určený pro použití v maximální nadmořské výšce 2 000 m.

Aby se zabránilo poranění a poškození, nesmí se vysavač používat k:

- vysávání osob nebo zvířat,
- vysávání:
 - zdraví škodlivých látek, materiálů s ostrými hranami, horkých nebo žhavých látek,
 - vlhkých nebo tekutých látek,
 - snadno vznětlivých nebo výbušných látek a plynů,
 - popelu, sazí z kachlových kamen a centrálního topení,
 - prachu z toneru z tiskáren a kopírek.

Náhradní díly, příslušenství, sáčky na prach

Naše originální náhradní díly, naše originální příslušenství a zvláštní příslušenství jsou stejně jako naše originální sáčky na prach přizpůsobené vlastnostem a požadavkům našich vysavačů. Doporučujeme vám proto používat výhradně naše originální náhradní díly, naše originální příslušenství a zvláštní příslušenství a naše originální sáčky na prach. Tímto způsobem můžete zajistit dlouhou životnost a trvale vysokou kvalitu čistícího výkonu vysavače.

! Upozornění:

- Používání nepasujících nebo méně kvalitních náhradních dílů, příslušenství / zvláštního příslušenství a sáčků na prach může způsobit poškození vysavače, na které se nevztahuje naše záruka, pokud bylo toto poškození způsobené právě použitím takovéhoto výrobků.

Bezpečnostní pokyny

Tento vysavač odpovídá uznávaným technickým pravidlům a příslušným bezpečnostním předpisům.

- Tento spotřebič mohou používat děti starší 8 let a osoby s omezenými fyzickými, smyslovými nebo duševními schopnostmi

nebo s nedostatečnými zkušenostmi a/nebo vědomostmi, pokud jsou pod dohledem nebo byly instruu- vány o bezpečném používání spotřebiče a pochopily z toho vyplývající nebezpečí.

- Děti si nesmí se spotřebičem hrát.
- Čištění a uživatelskou údržbu nesmí provádět děti bez do- zoru.
- Plastové sáčky a fólie uchová- vejte a zlikvidujte mimo dosah malých dětí.
=>Hrozí nebezpečí udušení!

Řádné používání spotřebiče

- Pro nabíjení používejte pouze nabíjecí kabel, který je součástí dodávky.
- Nabíjecí kabel připojujte a uvádějte do provozu jen po- dle údajů na typovém štítku.
- Spotřebič skladujte a nabíjejte pouze ve vnitřních prostorech.
- Nevystavujte spotřebič teplotám pod 0 °C a nad 40 °C.
- Nikdy nevysávejte bez sáčku na prach, resp. boxu na prach, filtru motoru a výstupního filtru.
=> Spotřebič se může poškodit!
- Nevysávejte hubici a trubici v blízkosti hlavy. => Hrozí nebezpečí poranění!
- Poškozený nabíjecí kabel nepoužívejte a vyměňte ho za originální nabíjecí kabel.
- Při odpojování nabíjecího kabelu z elektrické sítě neta- hejte za přívodní kabel, nýbrž za zástrčku.
- Nabíjecí kabel nevedte přes ostré hrany a nepřiskřípávejte.
- Před prováděním veškerých prací na vysavači spotřebič vypněte, resp. odpojte od nabíjecího kabelu a ze sítě.
- Poškozený vysavač nepoužívejte.
- Pokud se vyskytne porucha, spotřebič vypněte, resp. odpojte od nabíjecího kabelu a ze sítě.
- Aby se zabránilo ohrožení, smí opravy a výměnu náhradních dílů u vysavače provádět pouze autorizovaný zákaznický servis.
- V následujících případech je nutné spotřebič okamžitě přestat používat a obrátit se na zákaznický servis:
 - pokud jste omylem nasáli kapalinu nebo se kapalina dostala dovnitř spotřebiče,
 - pokud spotřebič spadl a je poškozený.
- Chraňte vysavač před povětrnostními vlivy, vlhkem a zdroji tepla.
- Na filtry (filtrační sáček, filtr motoru, výstupní filtr atd.) nepokládejte hořlavé látky nebo látky s obsahem alkoholu.

- Vysavač není vhodný pro provoz na stavbě. =>Vysávání stavební suti může způsobit poškození spotřebiče.
- Když nevysáváte, spotřebič vypněte.
- Z bezpečnostních důvodů, kvůli ochraně akumulátoru a motoru, je spotřebič vybavený ochranou před pře- hřátím. Pokud se akumulátor nebo spotřebič příliš za- hřeje, spotřebič se automaticky vypne.
=> Spotřebič nechte cca 30 minut vychladnout, než bude opět připravený k provozu.
- Obal chrání vysavač před poškozením při přepravě. Proto doporučujeme obal uschovat pro případnou přepravu.

Pokyny k likvidaci

Vysavač, akumulátory, příslušenství a obaly je třeba odevzdat k ekologické recyklaci. Vysavač a akumulátory / baterie nevyhazujte do domovního odpadu!

- **Obal**
Obal chrání vysavač před poškozením při přepravě. Skládá se z ekologických materiálů, a lze ho proto recyklovat. Nepotřebný obalový materiál zlikvidujte do kontejnerů recyklačního systému „Zelený bod“.
- **Akumulátory / baterie**
Dodržujte pokyny pro přepravu. Zabudované aku- mulátory smí za účelem likvidace vyjmout pouze odborní pracovníci. Otevřením krytu může dojít k poškození vysavače.
Před vyjmutím akumulátoru z vysavače držte stisknutý vypínač, dokud nebude akumulátor úplně vybitý. Pro vyjmutí akumulátoru vyšroubujte šrouby z krytu a sejměte kryt. Abyste zabránili zkratu, postupně odpojte jednotlivé přípoje na akumulátoru a póly ihned zaizolujte.
I při úplném vybití obsahuje akumulátor ještě zbýva- jící kapacitu, která se může v případě zkratu uvolnit.

Сохраните инструкцию по эксплуатации.

При передаче пылесоса новому владельцу не забудьте передать также инструкцию по эксплуатации.

Указания по использованию

Этот прибор предназначен только для домашнего использования и в бытовых условиях. Данный прибор предназначен для использования на высоте не более 2000 м над уровнем моря.

В процессе эксплуатации пылесоса необходимо использовать только:

- оригинальные фильтрующие элементы
- оригинальные запасные части и принадлежности

Во избежание травм и повреждений пылесос нельзя использовать для:

- чистки людей и животных;
- всасывания:
 - вредных для здоровья веществ, острых, горячих или раскалённых предметов;
 - мокрых предметов и жидкостей;
 - легковоспламеняющихся или взрывчатых веществ и газов;
 - пепла, сажи из кафельных печей и систем центрального отопления;
 - тонера из принтеров или копировальных аппаратов.

Указания по технике безопасности

Данный пылесос соответствует общепризнанным техническим требованиям и специальным правилам техники безопасности.

- Использование прибора детьми старше 8 лет и лицами с ограниченными физическими или умственными способностями, а также лицами, не имеющими опыта обращения с подобным оборудованием, допускается только под присмотром или после инструктажа по безопасному

использованию прибора и осознания данными лицами опасностей, связанных с его эксплуатацией.

- Детям запрещено играть с прибором.
- Чистка и уход не должны производиться детьми без присмотра.
- Пластиковые мешки и полимерную плёнку храните и утилизируйте в недоступном для детей месте.
=> Опасность удушья!

Правильное использование

- Для зарядки разрешается использовать только зарядный кабель из комплекта поставки.
- Подключение к электросети и использование кабеля зарядного устройства должны производиться только с учётом данных типовой таблички.
- Хранение и зарядку пылесоса осуществляйте только в помещениях.
- Не допускайте воздействия на пылесос температур ниже 0°C и выше 40°C.
- В случае повреждения кабеля зарядного устройства не используйте его, а замените оригинальным кабелем зарядного устройства.
- При отсоединении прибора от электросети всегда беритесь рукой за вилку, а не за кабель зарядного устройства.
- Следите за тем, чтобы кабель зарядного устройства не был зажат и не попадал на острые края предметов.
- Прежде чем приступить к любым работам с пылесосом, выключите его и отсоедините от кабеля зарядного устройства и от сети.
- Не пользуйтесь неисправным пылесосом.
- При наличии неисправности выключите пылесос и отсоедините от кабеля зарядного устройства и от сети.
- Во избежание опасности все работы по ремонту и замене деталей пылесоса следует выполнять только в авторизованной сервисной службе.
- В следующих случаях следует немедленно прекратить использование пылесоса и обратиться в сервисную службу:
 - при случайном всасывании жидкости или при попадании жидкости внутрь пылесоса
 - при падении и повреждении пылесоса.
- Защищайте пылесос от воздействия неблагоприятных метеорологических условий, влажности и источников тепла.
- Выключайте пылесос даже при небольших паузах в уборке.

- В целях безопасности для защиты аккумулятора и двигателей прибор оборудован защитой от перегрева. Если аккумулятор или пылесос слишком нагрелись, пылесос автоматически выключается.
=> Прибору необходимо остыть в течение прим. 30 минут, прежде чем он снова будет готов к эксплуатации.
- Упаковка служит для защиты пылесоса от повреждений при транспортировке. Поэтому мы рекомендуем сохранить упаковку для последующей транспортировки.

Указания по утилизации

Пылесос, аккумуляторы, принадлежности и упаковку необходимо утилизировать экологически безопасным способом.

Не выбрасывайте пылесос и аккумуляторы вместе с бытовым мусором!

■ Упаковка

Упаковка служит для защиты пылесоса от повреждений при транспортировке. Она изготовлена из экологически чистых материалов, поэтому её можно использовать для вторичной переработки. Использованные упаковочные материалы относите в пункты приёма вторсырья.

■ Аккумуляторы/элементы питания

Встроенные аккумуляторы могут быть извлечены для утилизации только специально обученным персоналом. При открывании корпуса можно повредить пылесос.

Для извлечения аккумулятора из пылесоса нажимайте на выключатель до тех пор, пока аккумулятор полностью не разрядится. Выверните винты на корпусе и снимите его для извлечения аккумулятора.

Во избежание короткого замыкания отсоедините клеммы от аккумулятора по одной друг за другом и сразу же изолируйте полюса.

Даже при полной разрядке аккумулятора в нём сохраняется остаточная электрическая ёмкость, которая в случае короткого замыкания может высвободиться.

請妥善保存使用說明書。

將吸塵器轉交第三方時，請連同使用說明書一併交付。

符合規定使用

本機僅限於私人家庭及非商業環境中使用。本機適合在海拔最高 2,000 公尺以下使用。

為了避免人身受傷與機器損壞，不可將本吸塵器用在：

- 人類和動物。
- 吸入：
 - 有害健康、尖銳、高熱或灼熱的物質。
 - 潮濕或液態的物質。
 - 容易起燃或爆炸的物質和氣體。
 - 煙灰、爐具和中央暖氣設備的煤灰。
 - 印表機和複印機的碳粉塵。

備件、配件、集塵袋

如同本公司的原廠集塵袋，我們的原廠備件、原廠配件和特殊配件皆特別依照吸塵器的特性需求而設計。因此，建議您只使用原廠備件、原廠配件和特殊配件和本公司的原廠集塵袋。才可確保您的吸塵器能擁有長期使用壽命和持久的高品質清潔性能。

！ 注意事項：

使用非精準密合或低品質的備件、配件／特殊配件和集塵袋可能造成您的吸塵器的損壞，如因使用上述產品而導致損壞，則無法涵蓋在保固範圍內。

安全注意事項

本吸塵器符合公認的技術規範以及相關安全規定。

- 年滿 8 歲的兒童以及身體、感官或智力有缺陷之人士及缺乏相關經驗和知識之人士，應在負責安全使用機器人員的監督或指導下，瞭解使用機器可能帶來的危險後，方能使用本機。
 - 請勿讓孩童將本機當成玩具玩耍。
 - 在無人監督的情況下，不可由兒童進行清潔或保養。
 - 塑料袋和包膜必須存放在兒童拿不到的地方並進行廢棄處理。
- => 有造成窒息的危險！

適當使用

- 只可使用隨貨附送的充電線進行充電。
 - 僅可依照銘牌資料連接充電線和使用。
 - 本產品僅可存放於室內並充電。
 - 不可使本產品曝露在溫度 0° C 以下和 40° C 以上。
 - 未安裝集塵袋或集塵盒、馬達防護和排氣過濾網時，絕不可進行吸塵。
- => 可能會造成產品損壞!
- 吸塵時，避免將吸頭和吸氣管置於頭部附近。=> 此舉可能造成受傷危險!
 - 電線如損壞則不得再使用，並應更換新的原廠充電線。
 - 不可拉住充電線將產品拔掉電源，而應拉住插頭。
 - 不可將電線拉往鋒利的邊緣並且不可擠壓。
 - 在吸塵器上進行任何操作之前，請先關機或拔掉充電線和電源。
 - 不可操作損壞的吸塵器。
 - 出現故障時，請關機或拔掉充電線和電源。
 - 為避免發生危險，僅可由授權的客服中心進行吸塵器的維修和備件更換。
 - 發生以下狀況時，請立即關機停用並連絡客服中心：
 - 如不慎吸入液體，或液體滲入產品內部時
 - 如產品掉落並受損時。
 - 請保護吸塵器不受氣候、濕度和熱源的影響。
 - 不可將可燃性或含酒精的物品放置在濾網（濾袋、馬達防護濾網、排氣濾網等）上。
 - 本吸塵器不適用於建築場所。=> 吸入建築碎片可能造成本產品損壞。
 - 不需吸塵時，請將產品關機。
 - 包裝可保護吸塵器在運送時不受損傷。因此我們建議將保留包裝，以備運輸之用。
 - 基於安全考量，電器的電池和馬達安裝有過熱保護系統。電器或電池過熱時，電器將會自動關閉。
- => 需要約30分鐘冷卻才能再次使用電器。

回收注意事項

吸塵器、蓄電池、配件和包裝物應以符合環保的回收方式處理。
不可將本吸塵器和蓄電池／電池棄置於家用垃圾!

- 包裝
包裝可保護吸塵器在運送時不受損傷。它以環保材質製作而成，因此可以回收再利用。請將不再需要的包裝材料送至「綠點」回收系統的收集處。
- 蓄電池／電池
請留意運輸時的注意事項。
內建蓄電池僅可經由專業人員取出。打開機體外殼可能將吸塵器損毀。
欲將蓄電池從吸塵器取出時，請持續操作開關，直到蓄電池完全放電為止。將機殼的螺栓旋出，請取下外殼以取出蓄電池。
為了避免短路，請依次個別拔掉蓄電池的接頭，並立即將電極絕緣。
即使在完全放電狀態，蓄電池在短路時仍可釋放內部的剩餘電量。

اطلاعات لازم در خصوص نحوه دور انداختن دستگاه

جارو برقی‌ها، باتری‌ها، لوازم جانبی و بسته و بندی باید به شیوه سازگار با محیط زیست بازیافت شوند.
جارو برقی و باتری‌ها را در زباله خانگی نیندازید.

■ بسته‌بندی

بسته بندی دستگاه به منظور محافظت از جارو برقی در برابر آسیب‌دیدگی در زمان حمل و نقل آن، طراحی شده است. مواد سازنده اجزاء بسته بندی با طبیعت سازگاری داشته و بر همین اساس قابلیت بازیافت را دارند. مواد بسته بندی را که نیاز ندارید به مراکز بازیافت تحویل دهید.

■ باتری‌ها

لطفاً نکات مربوط به حمل و نقل را رعایت نمایید.
باتری‌های ادغام شده فقط برای دور انداختن می‌توانند توسط یک فرد متخصص بیرون آورده شوند. باز کردن قاب بدنه می‌تواند به جارو برقی آسیب برساند.
برای بیرون آوردن باتری از داخل جارو برقی، کلید روشن/خاموش را فشار دهید تا باتری به طور کامل تخلیه شود. پیچ‌های روی بدنه را باز کنید، قاب را بردارید و باتری را بیرون بیاورید.
برای جلوگیری از ایجاد اتصال کوتاه، اتصال‌های باتری را تک به تک جدا کنید و ترمینال‌ها را عایق‌بندی نمایید.
حتی اگر باتری به طور کامل تخلیه شده باشد باز هم مقداری انرژی در آن به جا مانده است که می‌تواند در صورت ایجاد اتصال کوتاه آزاد شود.

لطفاً از دفترچه راهنمای استفاده برای مراجعات بعدی نگهداری کنید.
در صورت تحویل دادن دستگاه جارو برقی به شخص ثالث، لطفاً این دفترچه راهنمای استفاده را نیز تحویل بدهید.

کاربرد اصلی

این دستگاه فقط برای استفاده خانگی و به‌کارگیری در محیط خانه در نظر گرفته شده است

قرار گیرد. این دستگاه برای استفاده در ارتفاع حداکثر 2000 متر از سطح دریا در نظر گرفته شده است.

برای اجتناب از بروز جراحت و آسیب دیدگی، از جارو برقی نباید برای مصارف زیر استفاده شود:

- استفاده بر روی اشخاص یا حیوانات.
- مکش:
- اشیاء خطرناک، دارای لبه‌های تیز، داغ و یا در حال اشتعال.
- مواد مرطوب و مایعات.
- مواد دارای قابلیت بالای اشتعال و یا انفجار و همچنین گازها.
- خاکستر و دوده حاصله از شومینه و یا سیستم‌های حرارت مرکزی ساختمان.
- گرد و غبار تونر دستگاه‌های چاپگر و فتوکپی.

قطعات یدکی، لوازم جانبی، کیسه‌های جارو برقی

قطعات یدکی اصلی ما، لوازم جانبی اصلی (ویژه) و کیسه‌های اصلی برای کار با مشخصات و نیازهای جارو برقی‌هایمان طراحی شده‌اند. بنابراین، توصیه می‌شود فقط از قطعات یدکی اصلی، لوازم جانبی اصلی (ویژه) و کیسه‌های اصلی ما استفاده کنید. به این ترتیب است که عمر طولانی جارو برقی و تداوم کیفیت بالای تمیز کردن آن تضمین می‌شود.

لطفاً توجه نمایید

استفاده از قطعات یدکی، لوازم جانبی (ویژه) و کیسه‌های نامناسب یا با کیفیت پایین می‌تواند به جارو برقی شما آسیب برساند. آسیب دیدگی ناشی از استفاده این نوع وسایل تحت پوشش گارانتی ما قرار نمی‌گیرند.

اطلاعات ایمنی

این جارو برقی با مقررات فنی شناخته شده و همچنین با قوانین مرتبط با تأمین ایمنی افراد، سازگار است.

این دستگاه فقط در صورتی می‌تواند توسط کودکان 8 سال و بیشتر و افراد محدودیت حرکتی، حسی یا ذهنی و نیز افراد فاقد تجربه یا اطلاعات کافی مورد استفاده قرار گیرد که تحت نظارت قرار داشته باشند یا آموزش‌های لازم را در زمینه استفاده ایمن از دستگاه دریافت نموده و خطرات ناشی از آن را درک کرده باشند.

- کودکان نباید هرگز با دستگاه بازی کنند.
- تمیز کردن و نگهداری از دستگاه نباید توسط کودکان، بدون نظارت فرد بالغ انجام شود.
- کیسه‌ها و روکش‌های پلاستیکی دستگاه را قبل از دور انداختن، از دسترس کودکان دور نگه دارید.
- وجود خطر خفگی.

استفاده مناسب

- برای شارژ کردن فقط از کابلی که جزو اقلام تحویلی ارائه شده است استفاده کنید.
- سیم شارژ فقط باید مطابق با مشخصات مندرج در برجسب مشخصات فنی به برق متصل شده و مورد استفاده قرار گیرد.
- دستگاه فقط باید در مکان‌های مسقف نگهداری و شارژ شود.
- دستگاه را در معرض دمای پایین‌تر از 0°C یا بالاتر از 40°C قرار ندهید.
- هرگز از جارو برقی بدون کیسه یا محفظه گرد و غبار، فیلتر محافظ موتور یا فیلتر هوای خروجی استفاده نکنید.
- <= این کار می‌تواند به جارو برقی آسیب برساند.
- همیشه هنگام استفاده از نازل‌ها و لوله‌ها، جارو برقی را از سر خود دور دارید. <= این می‌تواند باعث بروز جراحت شود.
- از سیم شارژ آسیب دیده استفاده نکنید. آنرا با یک سیم شارژ اصل جایگزین کنید.
- هنگام جدا کردن سیم شارژ از پریز برق، قسمت دوشاخه را بگیرید؛ کابل برق را نکشید.
- از کشیده شدن سیم شارژ بر روی سطوح تیز و یا گیر کردن آن بین اشیاء دیگر، جلوگیری کنید.
- قبل از هر گونه سرویس و نگهداری جارو برقی، دستگاه را خاموش کنید و سیم شارژ را از آن جدا نمایید.
- در صورت خرابی دستگاه، از آن استفاده نکنید.
- در صورت بروز ایراد، دستگاه را خاموش کنید و سیم شارژ را از پریز برق جدا کنید.
- به دلایل ایمنی، فقط پرسنل مجاز مرکز خدمات پس از فروش اجازه دارند تعمیرات لازم را بر روی دستگاه انجام دهند و یا قطعات یدکی مورد نیاز را تعویض نمایند.
- در صورت جداسازی دستگاه را باید بلافاصله خاموش کنید و با مرکز خدمات پس از فروش تماس بگیرید:
- در صورت مکش اتفاقی مایعات یا وارد شدن مایعات به داخل دستگاه؛
- در صورت افتادن دستگاه و آسیب دیدن آن.
- دستگاه جارو برقی را در مقابل عوامل آب و هوایی، رطوبت و منابع حرارتی محافظت کنید.
- از ریختن مواد قابل اشتعال یا مواد حاوی الکل بر روی فیلترها (کیسه جارو برقی، فیلتر محافظ موتور، فیلتر هوای خروجی و غیره) اجتناب کنید.
- جارو برقی برای استفاده در محوطه‌های ساخت و ساز مناسب نیست. <= مکش خاک و ضایعات ساختمانی باعث خرابی دستگاه می‌شود.
- وقتی از دستگاه استفاده نمی‌کنید آنرا خاموش کنید.
- به دلایل ایمنی، دستگاه به یک سیستم محافظت از داغ شدن بیش از حد برای محافظت از باتری و موتورها مجهز شده است. اگر باتری خیلی داغ شود، دستگاه به صورت خودکار خاموش می‌شود.
- قبل از استفاده مجدد، دستگاه برای خنک شدن به 30 دقیقه وقت نیاز دارد.
- بسته بندی دستگاه به منظور محافظت از جارو برقی در برابر آسیب‌دیدگی در زمان حمل و نقل آن، طراحی شده است. بنابراین توصیه می‌کنیم بسته‌بندی را برای حمل و نقل‌های بعدی نگه دارید.

إرشادات التكهين

يجب تسليم المكائس الكهربائية والبطاريات والكماليات والعبوات لمستودعات إعادة تدوير المواد التي تطبق معايير حماية البيئة. لا تقم بالقاء المكائس الكهربائية والبطاريات/المراكم ضمن القمامة المنزلية!

■ عبوة التغليف

تعمل عبوة التغليف على حماية المكنسة من التعرض للضرر أثناء نقلها. وهي مكونة من مواد غير ضارة بالبيئة، لذا يمكن إعادة تدويرها. تخلص من مواد التغليف التي لم تعد هناك حاجة إليها بتسليمها إلى مستودعات التجميع التابعة لنظام إعادة استغلال المخلفات «Grüner Punkt» (النقطة الخضراء).

■ البطاريات / المراكم

فقط العمال الفنيون المتخصصون هي من يُسمح لهم بالتخلص من البطاريات المدمجة. فتح غطاء الهيكل الخارجي يمكن أن يتسبب في إتلاف المكنسة الكهربائية. لإخراج البطارية من المكنسة الكهربائية، استمر في الضغط على مفتاح التشغيل/الإيقاف إلى أن يتم تفريغ شحنة البطارية بالكامل. أدر البراغي الموجودة على الهيكل الخارجي لفكها ثم اخلع غطاء الهيكل الخارجي لإخراج البطارية. منعا للتعرض لدائرة قصر، افصل وصلات البطارية كل على حدة، الواحدة تلو الأخرى، مع مراعاة عزل الأقطاب على الفور. حتى في حالة الفراغ التام للشحنة، فسوف تظل البطارية محتفظة بقدر من الطاقة بداخلها، وهي التي يتم إطلاقها في حالة حدوث دائرة القصر.

الاستخدام السليم

- عند الشحن استخدم فقط كابل الشحن الموجود ضمن نطاق التوريد.
- اقتصر على توصيل وتشغيل كابل شحن مطابق لبيانات لوحة الصنع.
- احرص على تخزين وشحن الجهاز فقط في الأماكن المغلقة.
- لا تقم بتعرض الجهاز لدرجات حرارة أقل من 0°م أو أعلى من 40°م.
- لا تستخدم كابل الشحن التالف واستبدله بكابل شحن أصلي.
- لفصل كابل الشحن عن الشبكة الكهربائية لا تنزعه من كابل التوصيل، بل من القابس.
- لا تسحب كابل الشحن على حواف حادة ولا تعرضه للانحناس.
- قبل إجراء أية أعمال على المكنسة قم بإيقاف الجهاز أو افصله عن كابل الشحن والشبكة الكهربائية.
- لا تقم بتشغيل المكنسة المتعرضة لأضرار.
- في حالة حدوث خلل قم بإيقاف الجهاز أو افصله عن كابل الشحن والشبكة الكهربائية.
- لتجنب الأخطار لا يجوز إجراء أعمال الإصلاح وتغيير قطع الغيار بالمكنسة إلا من قبل مركز خدمة العملاء المعتمد.
- لاصنـتالـو روفـلا يـذع زاهـجـلا فـاقـي بـجـي ةـيـلـاتـالـا تـالـاحـلـا فـف
:ءالمعلا قـمـدخـب
- زاهـجـلا لـخـاد يـلا لـئـاس لـغـوت وـا لـئـاس فـطـش صـق نـود مـت اذـا
- ررض مـب حـلـو طـوقـس لـلـل زاهـجـلا ضـرـعـت اذـا
- احرص على حماية المكنسة من المؤثرات الجوية والرطوبة ومصادر السخونة.
- أوقف الجهاز في حالة عدم القيام بالشفط.
- لدواعي السلامة ولحماية البطارية والمحرك تم تزويد الجهاز بحماية من السخونة المفرطة. إذا أصبحت البطارية أو الجهاز ساخنين للغاية، يتوقف الجهاز أوتوماتيكيًا.
- <= يجب ترك الجهاز 30 دقيقة ليبرد، قبل استخدامه مرة أخرى.
- تعمل عبوة التغليف على حماية المكنسة من التعرض للضرر أثناء نقلها. ولذا يوصى بالاحتفاظ بعبوة التغليف لاستخدامها لنقل الجهاز.

يرجى الاحتفاظ بدليل الاستخدام.

في حالة تسليم المكنسة Bosch لشخص آخر يرجى إعطاؤه دليل الاستخدام معها.

الاستخدام المطابق للتعليمات

هذا الجهاز مخصص للاستخدام المنزلي وفي النطاق الداخلي فقط مناسب للاستخدام على ارتفاع حتى 2000 متر فوق سطح البحر بعد أقصى.

لا يجوز استعمال المكنسة إلا مع استخدام:

- خراطيش الفلاتر الأصلية
- قطع الغيار الأصلية أو الملحقات التكميلية الأصلية

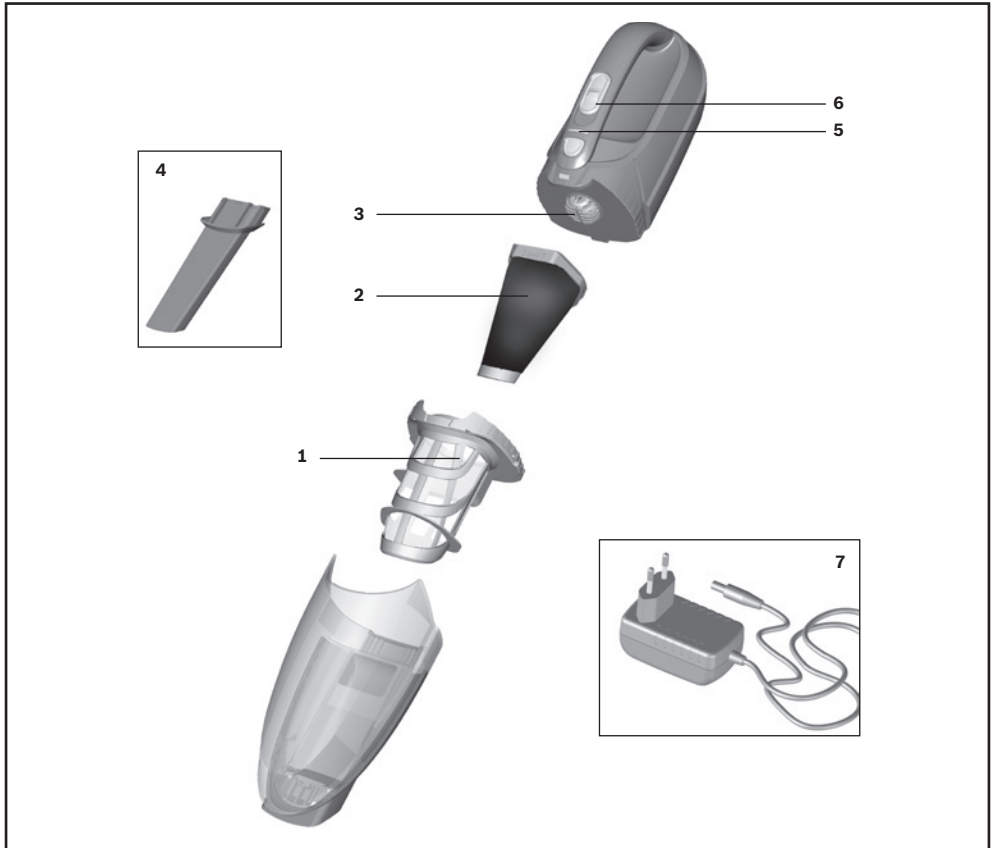
لتجنب حدوث إصابات أو أضرار. لا يجوز استخدام المكنسة لغرض:

- تنظيف الأفراد أو الحيوانات من خلال الشفط.
- شطف ما يلي:
 - المواد الضارة بالصحة أو حادة الحواف أو الساخنة أو المتوهجة.
 - المواد الرطبة أو السائلة.
 - المواد والغازات سريعة الاشتعال أو المتفجرة.
 - الرماد والسخام الناتجين من مواقد التدفئة وأجهزة التدفئة المركزية.
 - غبار الأحبار الناتج من الطابعات وماكينات التصوير.

إرشادات الأمان

هذه المكنسة تطابق القواعد التقنية المعتمدة وتعليمات الأمان ذات الصلة.

- يمكن استخدام الجهاز من قبل الأطفال بدءاً من عمر 8 سنوات فأكثر ومن قبل الأشخاص ذوي القدرات الجسدية أو الحسية أو العقلية المحدودة أو مفتقدي الخبرة و/أو المعرفة، وذلك إذا تم مراقبتهم أو إذا سبق توجيههم فيما يتعلق بالاستخدام الآمن للجهاز وتوعيتهم بالمخاطر الناتجة عن ذلك.
- لا يجوز للأطفال اللعب بالجهاز.
- لا يجوز للأطفال القيام بالتنظيف أو أعمال الصيانة المنوطة بالمستخدم دون مراقبة.
- أبعد الأكياس البلاستيكية والرقائق عن متناول الأطفال الصغار وتخلص منها.
- <= خطر الاختناق!



- 1 Motorschutzfilter
- 2 Filterschaum
- 3 Motor-Einheit
- 4 Fugendüse
- 5 Anzeige Ladebetrieb
- 6 Schiebeschalter Hand-Akkusauger
- 7 Ladekabel

Aufladen

- ! **Achtung:** Vor dem ersten Betrieb müssen die Akkus
- des Staubsaugers einen kompletten Zyklus (bis zum Erlöschen der Ladeanzeige) geladen werden.

Bild 1

- Ladekabel hinten in den Anschluss des Gerätes stecken.
- Stecker des Ladekabels in die Steckdose stecken.
- Die Anzeige Ladebetrieb leuchtet.
- Der Ladebetrieb wird nach einem Zyklus automatisch beendet und die Ladeanzeige erlischt, auch wenn das Ladekabel nicht vom Netz getrennt wird. Wird das Ladekabel vom Netz getrennt und wieder eingesteckt, beginnt ein neuer Ladezyklus.
- Das Netzteil am Ladekabel und das Gerät erwärmen sich beim Laden. Das ist normal und unbedenklich.

Saugen

Bild 2

Schiebeschalter in Pfeilrichtung betätigen.

Fugendüse

Zum Absaugen von Fugen und Ecken, etc.

Bild 3

Die Fugendüse, wie dargestellt, in die Saugöffnung des Akkusaugers stecken.

Nach der Arbeit

Bild 4

Nach dem Saugen das Gerät ausschalten

Leeren des Staubbehälters

Um ein gutes Saugergebnis zu erzielen, sollte der Staubbehälter nach jedem Saugvorgang geleert werden.

Bild 5

- Staubbehälter mit Hilfe der Entriegelungstaste entriegeln und von der Motor-Einheit abziehen.

Bild 6

- Motorschutzfilter und Filterschaum mit Hilfe des Handgriffs aus dem Staubbehälter entnehmen.
- Staubbehälter entleeren.

Reinigung der Filter

Bild 7

- Staubbehälter entriegeln. Motorschutzfilter und Filterschaum aus dem Staubbehälter entnehmen (siehe Bilder 5 und 6)
- Motorschutzfilter und Filterschaum durch Ausklopfen reinigen.
- Bei starker Verschmutzung können die Filter und der Staubbehälter ausgewaschen werden. Staubbehälter im Anschluss mit einem trockenen Tuch ausreiben; Filter vor dem Wiedereinsetzen komplett trocknen lassen.

Bild 8

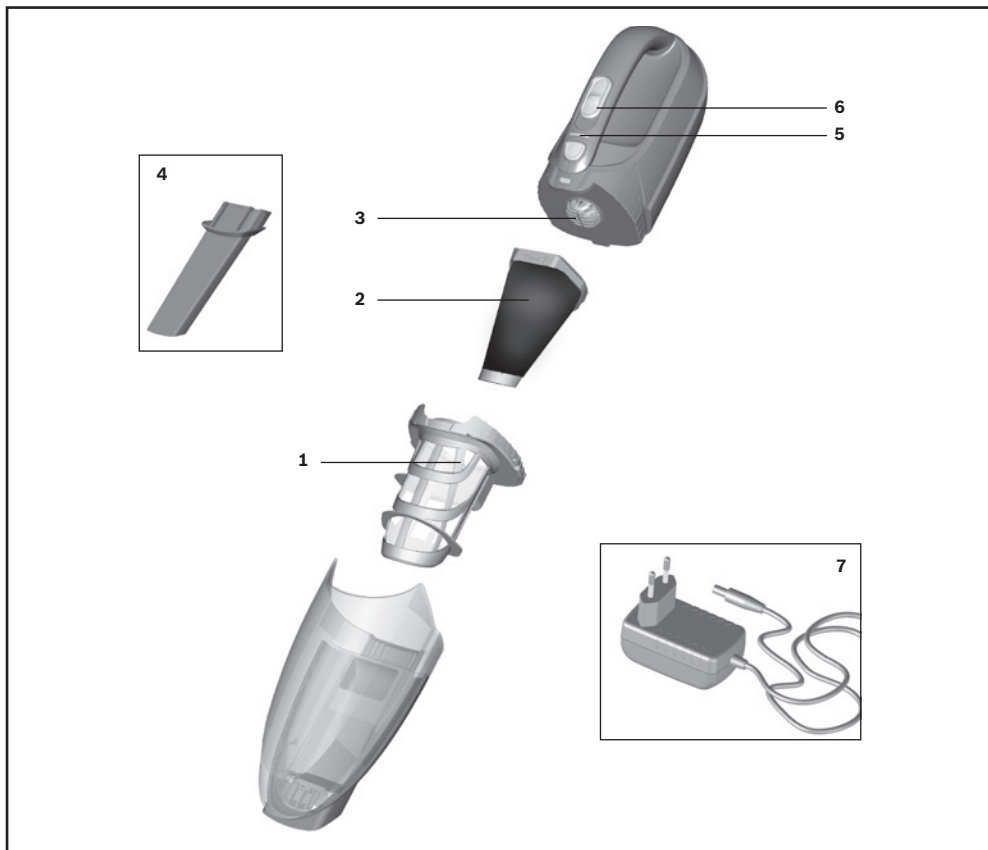
- Motorschutzfilter und Filterschaum in den Staubbehälter einsetzen.
- Staubbehälter auf die Motor-Einheit aufsetzen und verrasten.

Bei Bedarf können neue Filter über unseren Kundendienst bezogen werden

Pflege

Vor Reinigung des Akkusaugers muss dieser ausgeschaltet und vom Ladegerät getrennt sein. Sie können ihn mit einem handelsüblichen Kunststoffreiniger pflegen.

- ! **Keine Scheuermittel, Glas- oder Allzweckreiniger verwenden. Sauger niemals in Wasser tauchen**



- 1 Motor protection filter
- 2 Foam filter
- 3 Suction unit
- 4 Crevice nozzle
- 5 Charging indicator
- 6 Cordless vacuum sliding switch
- 7 Charging cable

Charging

- ! **Caution:** Before using the vacuum cleaner for the first time, the batteries must be fully charged (until the charging indicator goes out).

Fig. 1

- Plug the charging cable into the connection at the rear of the appliance.
- Plug the charging cable plug into the socket.
- The charging indicator will light up.
- Once the batteries are fully charged, charging will automatically stop and the charging indicator will go out, even if the charging cable is still connected to the mains power supply.
If the charging cable is disconnected from the mains power supply and then reconnected, the charging process will start from the beginning again.
- It is normal for the power adapter and vacuum cleaner to heat up and this is not a cause for concern.

Vacuuming

Fig. 2

Actuate the sliding switch in the direction of the arrow.

Crevice nozzle

For vacuuming crevices and corners, etc.

Fig. 3

Insert the crevice nozzle into the air intake opening of the hand-held cordless vacuum cleaner, as illustrated.

After using the appliance

Fig. 4

Switch off the appliance after vacuuming.

Emptying the dust container

In order to achieve the best possible vacuuming results, the dust container should be emptied after every use.

Fig. 5

- Using the release button, unlock the dust container and remove it from the motor unit.

Fig. 6

- Use the handle to remove the motor protection filter and foam filter from the dust container.
- Empty the dust container.

Cleaning the filter

Fig. 7

- Unlock the dust container. Remove the motor protection filter and foam filter from the dust container (see fig. 5 and 6).
- Clean the motor protection filter and foam filter by tapping out the dirt.
- If there are heavy deposits of dirt, the filter and dust container can be washed out.
Then wipe out the dust container with a dry cloth; allow the filter to dry completely before re-inserting it.

Fig. 8

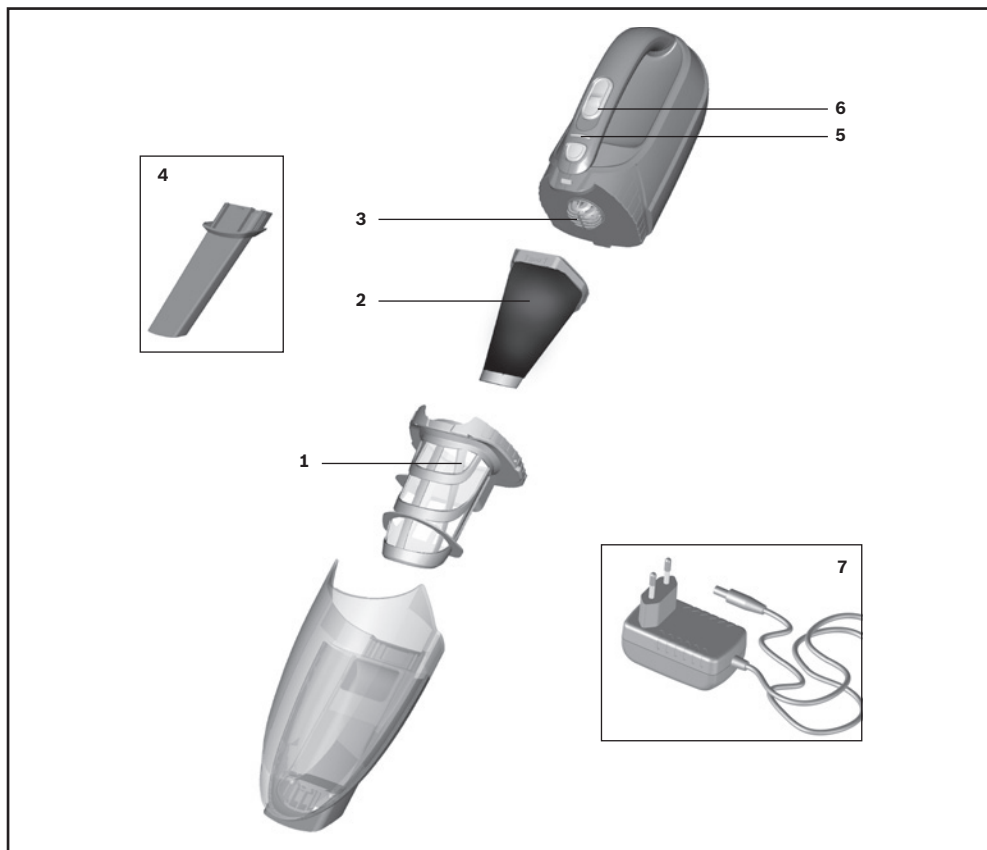
- Insert the motor protection filter and foam filter into the dust container.
- Fit the dust container onto the motor unit and lock it into place.

New filters can be obtained from our after-sales service, if required.

Care

Before cleaning the cordless vacuum cleaner, it must be switched off and disconnected from the charger. It can be cleaned with a standard commercially-available plastic cleaner.

- ! **Do not use a scourer, glass-cleaning agent or all-purpose cleaning product. Never immerse the vacuum cleaner in water**



- 1 Filtre de protection du moteur
- 2 Filtre mousse
- 3 Unité d'aspiration
- 4 Suceur long
- 5 Témoin de charge
- 6 Commutateur à curseur de l'aspirateur à accus
- 7 Cordon de charge

Rechargement

- ! **Attention** : avant la première utilisation, la batterie de l'aspirateur doit être entièrement chargée d'un cycle complet (jusqu'à ce que le témoin de charge s'éteigne).

Fig. 1

- Connectez le chargeur dans la prise située à l'arrière de l'appareil.
- Connectez la fiche du câble de charge dans la prise secteur.
- Le témoin de charge s'allume.
- La charge se termine automatiquement après un cycle et le témoin de charge s'éteint, même si le câble de charge n'est pas débranché du secteur. Si le câble de charge est débranché du secteur, puis rebranché, un nouveau cycle de charge commence.
- Le bloc secteur du cordon de charge et l'appareil chauffent pendant la charge. Cela est normal et sans risque.

Aspiration

Fig. 2

Actionner le commutateur à curseur dans le sens de la flèche.

Suceur long

Pour aspirer dans les joints et les coins etc.

Fig. 3

Introduire le suceur long dans le trou d'aspiration de l'aspirateur à accus portatif, comme illustré.

Une fois l'aspiration terminée

Fig. 4

Eteindre l'appareil après le nettoyage.

Vidage du bac à poussières

Afin d'obtenir un résultat de nettoyage optimal, il est recommandé de vider le bac à poussières après chaque utilisation.

Fig. 5

- Déverrouiller le bac à poussières à l'aide du bouton de déverrouillage et le retirer le bac du bloc-moteur.

Fig. 6

- Extraire le filtre de protection du moteur et le filtre mousse du bac à poussières en se servant de la poignée.
- Vider le bac à poussières.

Nettoyage des filtres

Fig. 7

- Déverrouiller le bac à poussières. Extraire le filtre de protection du moteur et le filtre mousse du bac à poussières (voir fig. 5 et 6)
- Nettoyer le filtre de protection du moteur et le filtre mousse en tapotant dessus.
- Les filtres et le bac à poussières peuvent être lavés s'ils sont très encrassés. Ensuite, frotter l'intérieur du bac à poussières avec un chiffon sec ; laisser complètement sécher les filtres avant de les remettre en place.

Fig. 8

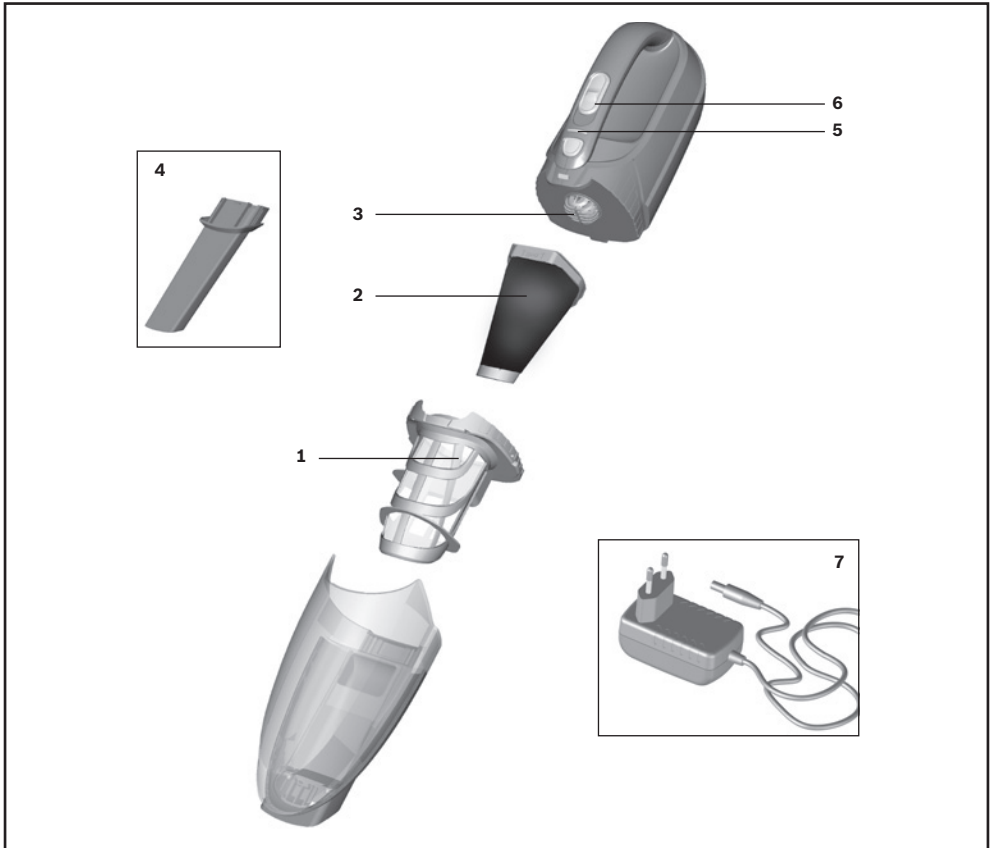
- Mettre en place le filtre de protection du moteur et le filtre mousse dans le bac à poussières.
- Poser le bac à poussières sur le bloc-moteur et le verrouiller.

Nettoyage de la brosse pour sols Entretien

Avant le nettoyage de l'aspirateur à accus il doit être éteint et séparé du chargeur.

Vous pouvez l'entretenir avec un produit de nettoyage pour plastique usuel du commerce.

- ! **Ne pas utiliser de produits récurants, de nettoyeurs**
- **pour vitres ni de nettoyeurs universels. Ne jamais plonger l'aspirateur dans l'eau.**



- 1 Filtro protezione motore
- 2 Materiale espanso
- 3 Unità di aspirazione
- 4 Bocchetta per fessure
- 5 Indicatore della funzione di caricamento
- 6 Interruttore a cursore aspirapolvere a batteria
- 7 Cavo di carica

Carica

- ! **Attenzione:** prima del primo utilizzo, caricare completamente le batterie dell'aspirapolvere (finché la relativa spia non si spegne).

Figura 1

- Infilare il cavo di carica nella parte posteriore dell'attacco dell'apparecchio.
- Inserire la spina del cavo di carica nella presa.
- Il display dell'operazione di caricamento si accende.
- Una volta completato il caricamento, l'operazione termina automaticamente e la relativa spia si spegne, anche se il cavo di carica non viene staccato dalla rete.

Se il cavo di carica viene staccato dalla rete e reinserito nella presa, si avvia un nuovo ciclo di carica.

- L'alimentatore del cavo di carica e l'apparecchio si surriscaldano durante l'operazione di carica. Ciò è normale e non c'è da preoccuparsi.

Aspirazione

Figura 2

Azionare l'interruttore a cursore nel senso indicato

Bocchetta per giunti

Per la pulizia di giunti, angoli e così via.

Figura 3

Inserire la bocchetta per giunti nel foro di aspirazione dell'aspirapolvere a mano a batteria come illustrato.

Dopo il lavoro

Figura 4

Dopo l'aspirazione disattivare l'apparecchio.

Svuotamento del contenitore raccogli sporco

Per raggiungere un buon risultato di aspirazione, il contenitore raccogli sporco dovrebbe essere svuotato dopo ogni utilizzo.

Figura 5

- Sbloccare il contenitore raccogli sporco mediante il tasto di sblocco e sfilarlo dal gruppo motore.

Figura 6

- Rimuovere il filtro di protezione del motore e il materiale espanso con l'ausilio dell'impugnatura dal contenitore raccogli sporco.
- Svuotare il contenitore raccogli sporco.

Pulizia del filtro

Figura 7

- Sbloccare il contenitore raccogli sporco. Rimuovere il filtro di protezione del motore e il materiale espanso dal contenitore raccogli sporco (vedere figura 5 e 6)
- Pulire il filtro di protezione del motore e il materiale espanso battendoli leggermente.
- In caso di sporco ostinato è possibile lavare i filtri e il contenitore raccogli sporco. Quindi asciugare il contenitore raccogli sporco con un panno asciutto e far asciugare completamente i filtri prima di reinserirli.

Figura 8

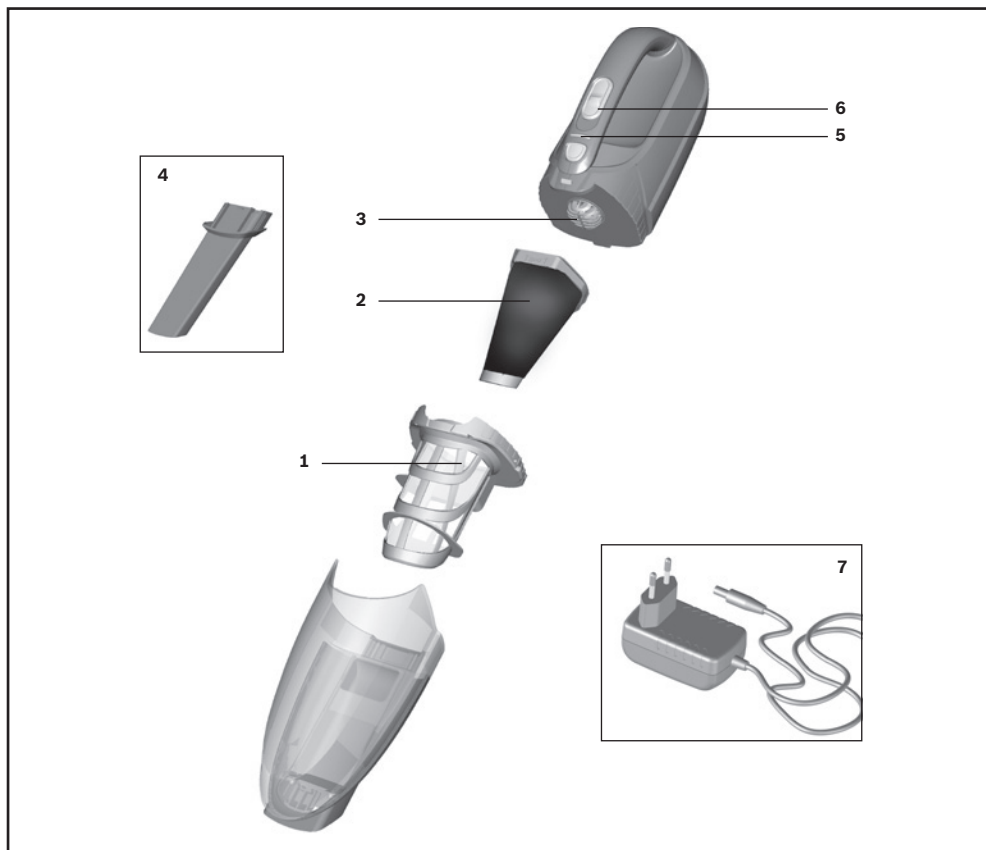
- Inserire il filtro di protezione del motore e il materiale espanso nel contenitore raccogli sporco.
- Montare il contenitore raccogli sporco sul gruppo motore e farlo innestare in posizione.

Manutenzione

Prima di pulire l'aspirapolvere a batterie assicurarsi che l'apparecchio sia spento e che non sia collegato ai caricabatterie.

Per la pulizia è possibile utilizzare un normale detergente per plastica.

- ! **Non utilizzare strumenti abrasivi né detergenti universali o per vetro. Non immergere mai l'apparecchio nell'acqua**



- 1 Motorbeveiligingsfilter
- 2 Filterschuim
- 3 Zuigenheid
- 4 Kierenmondstuk
- 5 Indicatie Laden
- 6 Schuifregelaar accuzuiger
- 7 Aansluitsnoer

Opladen

- ! **Let op:** Voor het eerste gebruik moeten de accu's van de stofzuiger een volledige laadcyclus doorlopen (totdat de laadindicatie verdwijnt).

Afb. 1

- Laadkabel achter in de aansluiting van het apparaat steken.
- Stekker van de laadkabel in de contactdoos steken.
- De indicatie Laden is verlicht.
- Het laden wordt na één cyclus automatisch beëindigd en de laadindicatie verdwijnt, ook wanneer de laadkabel niet uit de contactdoos wordt gehaald. Wordt de laadkabel uit de contactdoos gehaald en er weer ingestoken, dan begint er een nieuwe laadcyclus.
- De adapter op de laadkabel en het apparaat worden tijdens het laden warm. Dit is normaal en ongevaarlijk.

Zuigen

Afb. 2

Schuifregelaar in de richting van de pijl schuiven.

Kierenmondstuk

Voor het schoonzuigen van kieren en hoeken etc.

Afb. 3

Het mondstuk voor kieren, zoals te zien is in de afbeelding, in de zuigopening van de hand-accu zuiger steken.

Na gebruik

Afb. 4

Het apparaat na gebruik uitschakelen.

Het stofreservoir leegmaken

Voor een goed resultaat moet de stofzuiger na gebruik altijd worden leeggemaakt.

Afb. 5

- Het stofreservoir m.b.v. de ontgrendelingstoets ontgrendelen en van de motoreenheid trekken.

Afb. 6

- Motorbeveiligingsfilter en filterschuim m.b.v. de handgreep uit het stofreservoir nemen.
- Stofreservoir leegmaken.

Reiniging van de filters

Afb. 7

- Stofreservoir ontgrendelen. Motorbeveiligingsfilter en filterschuim uit het stofreservoir nemen (zie Afb. 5 en 6)
- Motorbeveiligingsfilter en filterschuim reinigen door ze uit te kloppen.
- Bij sterke verontreiniging kunnen de filters en het stofreservoir uitgewassen worden. Stofreservoir vervolgens met een droge doek schoonwrijven; filters volledig laten drogen voordat ze weer worden teruggeplaatst.

Afb. 8

- Motorbeveiligingsfilter en filterschuim in het stofreservoir plaatsen.
- Stofreservoir op de zuigenheid plaatsen en laten vergrendelen.

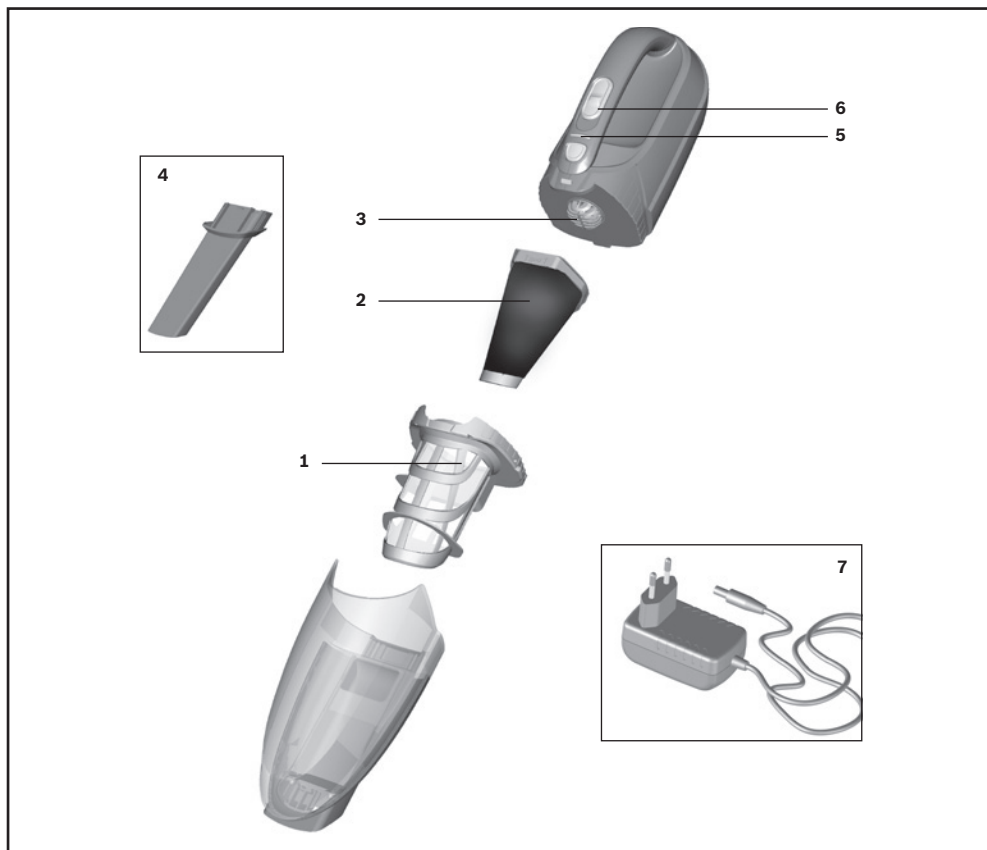
Nieuwe filters zijn desgewenst verkrijgbaar bij onze klantenservice.

Onderhoud

Voor dat u de accu zuiger schoonmaakt, dient hij uitgeschakeld en van het laadapparaat losgemaakt te zijn.

U kunt hem met een in de handel gebruikelijk reinigingsmiddel voor kunststof schoonmaken.

- ! **Geen schuurmiddelen, glas- of allesreiniger gebruiken. De zuiger nooit in water houden.**



- 1 Motorbeskyttelsesfilter
- 2 Filterskum
- 3 Støvsugerenhed
- 4 Fugemundstykke
- 5 Indikator for opladning
- 6 Skydeafbryder, akku-sauger
- 7 Ladekabel

Opladning

- ! **Pas på!** Inden første ibrugtagning skal støvsugerens
- genopladelige batterier oplades fuldstændigt i en hel ladecyklus (indtil ladeindikatoren slukkes).

Figur 1

- Stik ladekablet ind i tilslutningsstikket på bagsiden af apparatet.
- Stik ladekablets netstik ind i en stikkontakt.
- Indikatoren for opladning lyser.
- Efter en fuldstændig ladecyklus bliver opladningen automatisk afsluttet, og ladeindikatoren slukkes, også selv om strømtilførslen til ladekablet ikke bliver afbrudt.
Hvis strømtilførslen til ladekablet bliver afbrudt og tilsluttet igen, begynder en ny ladecyklus.
- De adapter op de laadkabel en het apparaat worden tijdens het laden warm. Dit is normaal en ongevaarlijk.

Støvsugning

Figur 2

Tryk skydeafbryderen i pilens retning.

Fugemundstykke

Til støvsugning af fuger, hjørner etc.

Figur 3

Stik fugemundstykket ind i hånd-akkustøvsugerens sugeåbning, som vist.

Efter støvsugning

Figur 4

Sluk for støvsugeren efter brugen.

Rensning af filtre

Figur 5

- Frigør støvbeholderen ved hjælp af frigørelsesknappen, og træk den af motor-enheden.

Figur 6

- Tag motorbeskyttelsesfiltret og filterskummet ud af støvbeholderen ved hjælp af håndgrebet.
- Tøm støvbeholderen.

Rensning af filtre

Figur 7

- Frigør støvbeholderen. Tag motorbeskyttelsesfiltret og filterskummet ud af støvbeholderen (se figur 5 og 6).
- Rengør motorbeskyttelsesfiltret og filterskummet ved at banke dem rene.
- Ved kraftig tilsmudsning kan filtre og støvbeholder vaskes.
Tør derefter støvbeholderen med en tør klud, og lad filtrene tørre helt, inden de sættes på plads igen.

Figur 8

- Sæt motorbeskyttelsesfilter og filterskum på plads i støvbeholderen.
- Sæt støvbeholderen på motor-enheden, og lad den gå i indgreb.

Der kan om ønsket bestilles nye filtre hos vores kundeservice.

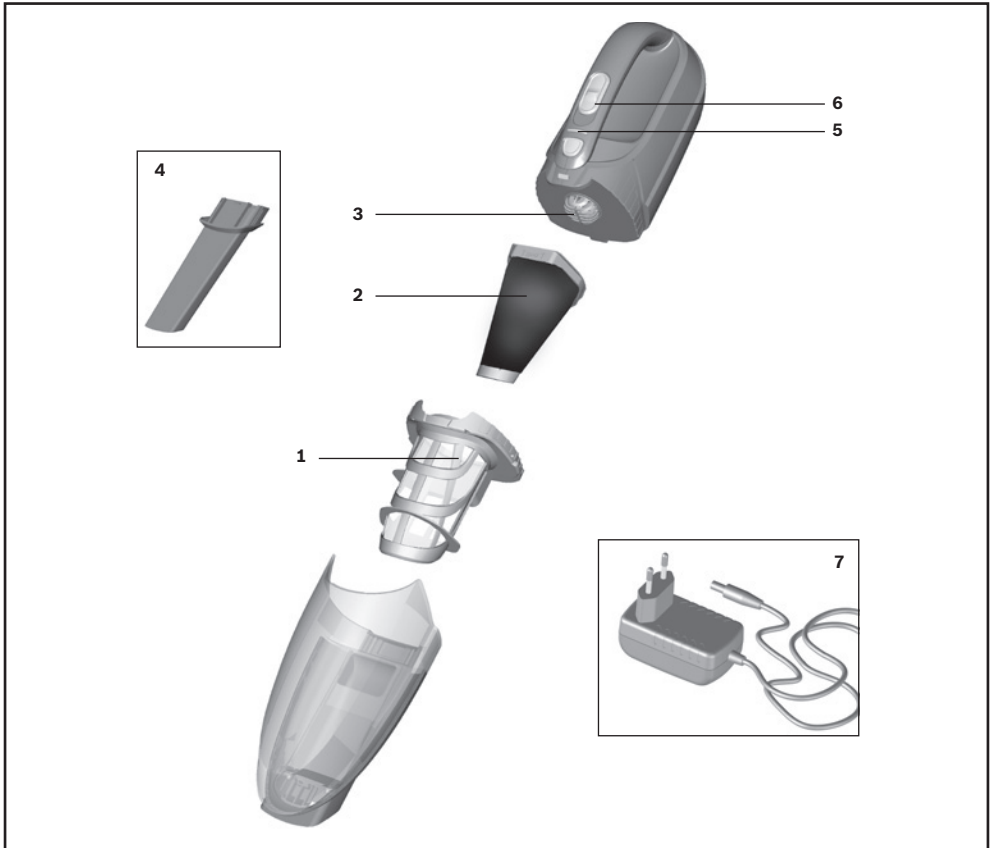
Pleje

Sluk for akku-støvsugeren, og tag den ud af ladestationen, inden rengøring.

Den kan plejes med et almindeligt rengøringsmiddel til kunststof.

! **Brug aldrig skuremidler, glas- eller**

- **universalrengøringsmidler. Støvsugeren må aldrig dyppes i vand.**



- 1 Motorfilter
- 2 Filterskum
- 3 Sugeenhet
- 4 Fugemunnstykke
- 5 Display ladedrift
- 6 Skyvebryter batteridrevet støvsuger
- 7 Ladekabel

Lading

- ! Obs! Før første gangs bruk må batteriene til støvsugeren lades fullstendig opp (helt til ladeindikatoren slukker).

Bild 1

- Stikk ladekabelen inn i kontakten på baksiden av apparatet.
- Koble ladekabelen til stikkkontakten.
- Indikatoren for lading lyser.
- Ladingen avsluttes automatisk etter fullading, og ladeindikatoren slukker, selv om ladekabelen ikke trekkes ut av stikkkontakten. Dersom ladekabelen trekkes ut av stikkkontakten og settes inn igjen, begynner ladingen på nytt.
- Strømadapteren på ladekabelen og støvsugeren blir varme under ladingen. Dette er normalt og uproblematisk.

Dammsugning

Bild 2

Skjut regeln i pilens retning.

Fogmunstycke

Før dammsugning av fogar og hörn etc.

Bild 3

Sätt fogmunstycket i den sladdlösa handdammsugarens sugöppning som bilden visar.

När du är klar

Bild 4

Slå av enheten når du dammsugit klart.

Tömma dammbehållaren

Töm dammbehållaren når du dammsugit klart, så får du bra slutresultat.

Bild 5

- Tryck på låsknappen och ta ut dammbehållaren ur motordelen.

Bild 6

- Ta ut motorskydds- och skumplastfilter ur dammbehållaren med handtaget.
- Töm dammbehållaren.

Rengöra filtret

Bild 7

- Lossa dammbehållaren. Ta ut motorskydds- och skumplastfilter ur dammbehållaren (se bild 5 och 6).
- Rengör motorskydds- och skumplastfilter genom att knacka ur dem.
- Tvätta ur filter och dammbehållare om de är jättesmutsiga. Torka torrt dammbehållaren med torr trasa; låt filtren torka ordentligt innan du sätter tillbaka dem.

Bild 8

- a) Sätt i motorskydds- och skumplastfilter i dammbehållaren.
- b) Snäpp fast dammbehållaren på motordelen igen

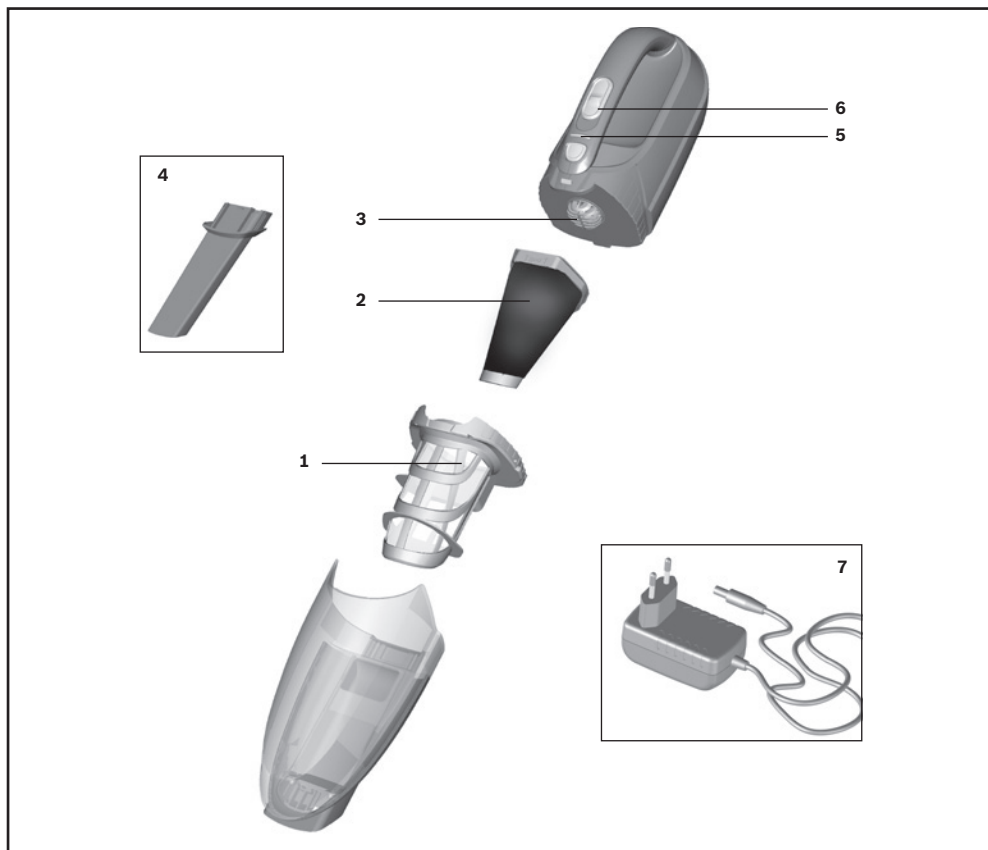
Du kan beställa nya filter hos service, om det behövs.

Skötsel och vård

Slå av den sladdlösa dammsugaren och ta loss den ur laddaren innan du rengör den.

Du rengör med vanligt plastrengöringsmedel.

- ! Använd inte skurmedel, fönsputs eller allrent.
- Doppa aldrig dammsugaren i vatten



- 1 Motorskyddsfilter
- 2 Skumplastfilter
- 3 Dammsugardel
- 4 Fogmunstycke
- 5 Laddindikering
- 6 Regel, sladdlös dammsugare
- 7 Laddsladd

Laddning

- ! Obs! Du måste ladda batterierna i dammsugaren en full laddcykel (tills laddindikeringen slocknar) före första användning.

Figur 1

- Sätt i laddsladden i uttaget baktill på enheten.
- Sätt laddsladdens kontakt i uttaget.
- Laddindikeringen lyser.
- Laddningen avslutar automatiskt efter en laddcykel och laddindikeringen slocknar även om laddsladden inte är utdragen ur uttaget. Dra du ut laddsladden ur uttaget och sätter i den igen, så börjar en ny laddcykel.
- Nätdelen blir varm vid laddsladden och enheten blir varm vid laddning. Det är ingen fara utan helt normalt.

Støvsuge

Figur 2

Skv skyvebryteren i pilretningen.

Fugemunnstykke

Til støvsuging av fuger og hjørner osv.

Figur 3

Sett fugemunnstykket inn i sugeåpningen på den batteridrevne håndstøvsugeren som vist.

Etter arbeidet

Figur 4

Slå av apparatet når du er ferdig med å støvsuge.

Tømme støvbeholderen

For å oppnå gode resultater må du tømme støvbeholderen etter hver bruk.

Figur 5

- Løsne støvbeholderen med låsetasten og trekk den av motorenheten.

Figur 12

- Ta motorfilteret og filterskummet ut av støvbeholderen ved hjelp håndtaket.
- Tøm støvbeholderen.

Rengjøre filtrene

Figur 6

- Løs støvbeholderen. Ta motorfilteret og filterskummet ut av støvbeholderen (se figur 11 og 6).
- Rengjør motorfilteret og filterskummet ved å dunke det rent.
- Dersom de er veldig tilsmusset, kan filtrene og støvbeholderen vaskes. Tørk døretter av støvbeholderen med en tørr fille, og la filtere tørke helt før du setter dem inn igjen.

Figur 14

- Sett motorfilteret og filterskummet inn i støvbeholderen.
- Sett støvbeholderen på motorenheten så den klikker på plass.

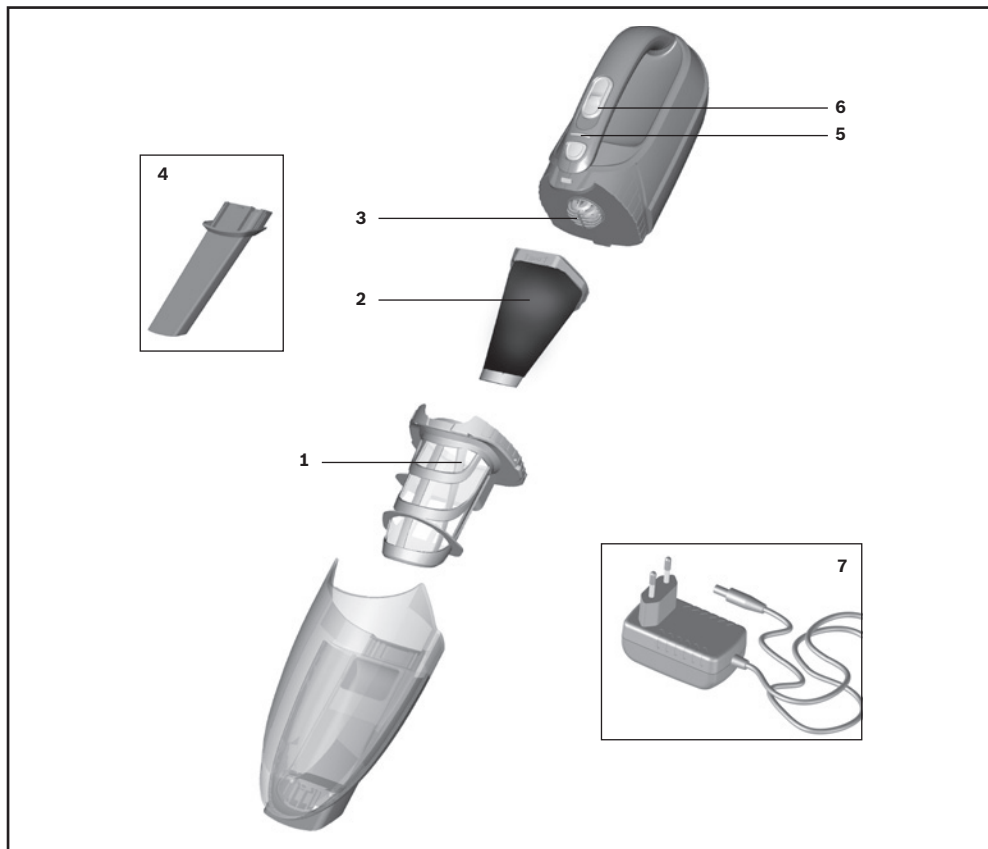
Trenger du nye filtre, kan disse bestilles hos kundeservice.

8

Vedlikehold

Den batteridrevne støvsugeren må være slått av og koblet fra laderen før rengjøring. Bruk vanlig plastrensemiddel til rengjøringen.

- ! **Ikke bruk skuremidler, glass- eller universalrengjøringsmidler. Støvsugeren må aldri senkes i vann.**



- 1 Moottorinsuojasuodatin
- 2 Vaahtomuovisuodatin
- 3 Imuriosa
- 4 Rakosuulake
- 5 Latauksen näyttö
- 6 Rikkaimurin liukukytkin
- 7 Latausjohto

Lataaminen

- ! Huomio:** Pölynimurin akkuja on ladattava ennen
- ensimmäistä käyttöä yhden kokonaisen jakson ajan (latausnäytön sammumiseen saakka).

Kuva 1

- Liitä latausjohto laitteen takasivulla olevaan liitäntään.
- Liitä latausjohdon pistoke pistorasiaan.
- Latauksen näyttö palaa.
- Lataus päättyy latausjakson jälkeen automaattisesti ja latausnäyttö sammuu, vaikka latausjohtoa ei irroteta sähköverkosta.
- Jos latausjohto irrotetaan sähköverkosta ja liitetään uudelleen, alkaa uusi latausjakso.
- Latausjohdon verkko-osa ja laite lämpenevät latauksen yhteydessä. Se on normaalia ja vaaratonta.

Imurointi

Kuva 2

Paina liukukytkintä nuolen suuntaan.

Rakosuulake

Rakojen ja kulmien jne. imurointiin.

Kuva 3

Liitä rakosuulake kuvan mukaan rikkaimurin imuaukkoon.

Käytön jälkeen

Kuva 4

Kytke laite imuroinnin jälkeen pois päältä.

Pölysäiliön tyhjennys

Hyvän imurointituloksen saavuttamiseksi pölysäiliö on hyvä tyhjentää jokaisen imuroinnin jälkeen.

Kuva 5

- Vapauta pölysäiliön lukitus lukituksen vapautuspainikkeella ja irrota se moottoriyksiköstä.

Kuva 6

- Poista moottorinsuojasuodatin ja vaahtomuovisuodatin kädensijan avulla pölysäiliöstä.
- Tyhjennä pölysäiliö.

Suodattimen puhdistus

Kuva 7

- Vapauta pölysäiliön lukitus. Poista moottorinsuojasuodatin ja vaahtomuovisuodatin pölysäiliöstä (ks. kuva 5 ja 6).
- Puhdista moottorinsuojasuodatin ja vaahtomuovisuodatin kopistamalla.
- Jos likaantuminen on runsasta, voit pestä suodattimet ja pölysäiliön. Kuivaa pölysäiliö lopuksi puhtaalla liinalla, anna suodattimien kuivua kokonaan ennen kuin asetat ne takaisin paikoilleen.

Kuva 8

- Aseta moottorinsuojasuodatin ja vaahtomuovisuodatin paikoilleen pölysäiliöön.
- Aseta pölysäiliö ja moottoriyksikkö paikoilleen ja lukitse.

Huoltopalvelusta on saatavana tarvittaessa uusia suodattimia.

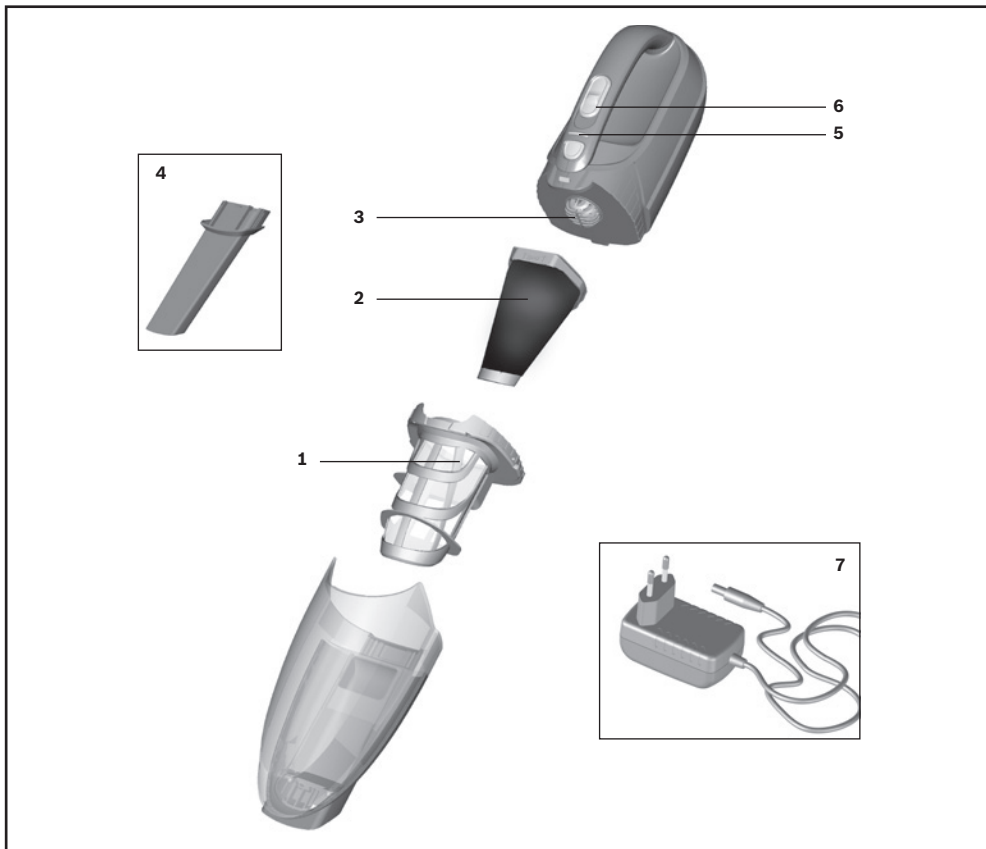
Hoito

Kytke rikkaimuri ennen puhdistamista pois päältä ja irrota se latauslaitteesta.

Voit puhdistaa sen yleisesti saatavilla olevilla muovin puhdistusaineilla.

! Älä käytä hankausaineita, lasin- tai

- yleispuhdistusaineita. Älä koskaan upota imuria veteen



- 1 Filtro de proteção do motor
- 2 Esponja do filtro
- 3 Unidade de aspiração
- 4 Bocal para fendas
- 5 Indicação do modo de carga
- 6 Interruptor deslizante do aspirador sem fios
- 7 Cabo de alimentação

Carregamento

- ! Atenção:** antes de utilizar o aspirador pela primeira vez, é necessário carregar as baterias um ciclo completo (até que a indicação de carga se apague).

Fig. 1

- Encaixe o cabo de carregamento na ligação que se encontra na parte de trás do aparelho.
- Encaixe a ficha do cabo de carregamento na tomada.
- A indicação do modo de carga acende-se.
- O modo de carga é finalizado automaticamente após um ciclo e a indicação de carga apaga-se, mesmo que o cabo de carregamento não seja desligado da rede elétrica.

Se o cabo de carregamento for desligado da rede elétrica e novamente encaixado, inicia-se um novo ciclo de carga.

- A ficha de ligação no cabo de carregamento e o aparelho aquecem durante o carregamento. Isso é normal e inofensivo.

Aspiração

Fig. 2

Acione o interruptor deslizante no sentido da seta.

Bocal para fendas

Para aspirar fendas e cantos, etc.

Fig. 3

Encaixe o bocal para fendas na abertura de aspiração do aspirador portátil sem fios, conforme ilustrado.

Após a aspiração

Fig. 4

Depois de aspirar, desligue o aparelho.

Esvaziar o recipiente de pó

Para obter um bom resultado de aspiração, o recipiente do pó deve ser esvaziado após cada aspiração.

Fig. 5

- Desbloqueie o recipiente do pó com o auxílio do botão de desbloqueio e retire-o da unidade do motor.

Fig. 6

- Retire o filtro de proteção do motor e a esponja do filtro do recipiente do pó com o auxílio da pega.
- Esvazie o recipiente do pó.

Limpeza dos filtros

Fig. 7

- Desbloqueie o recipiente do pó. Retire o filtro de proteção do motor e a esponja do filtro do recipiente do pó (ver figuras 5 e 6).
- Limpe o filtro de proteção do motor e a esponja do filtro, sacudindo-os.
- Em caso de forte sujidade, os filtros e o recipiente do pó podem ser lavados. Em seguida, limpe o recipiente do pó com um pano seco; antes de voltar a inserir, deixe secar o filtro por completo.

Fig. 8

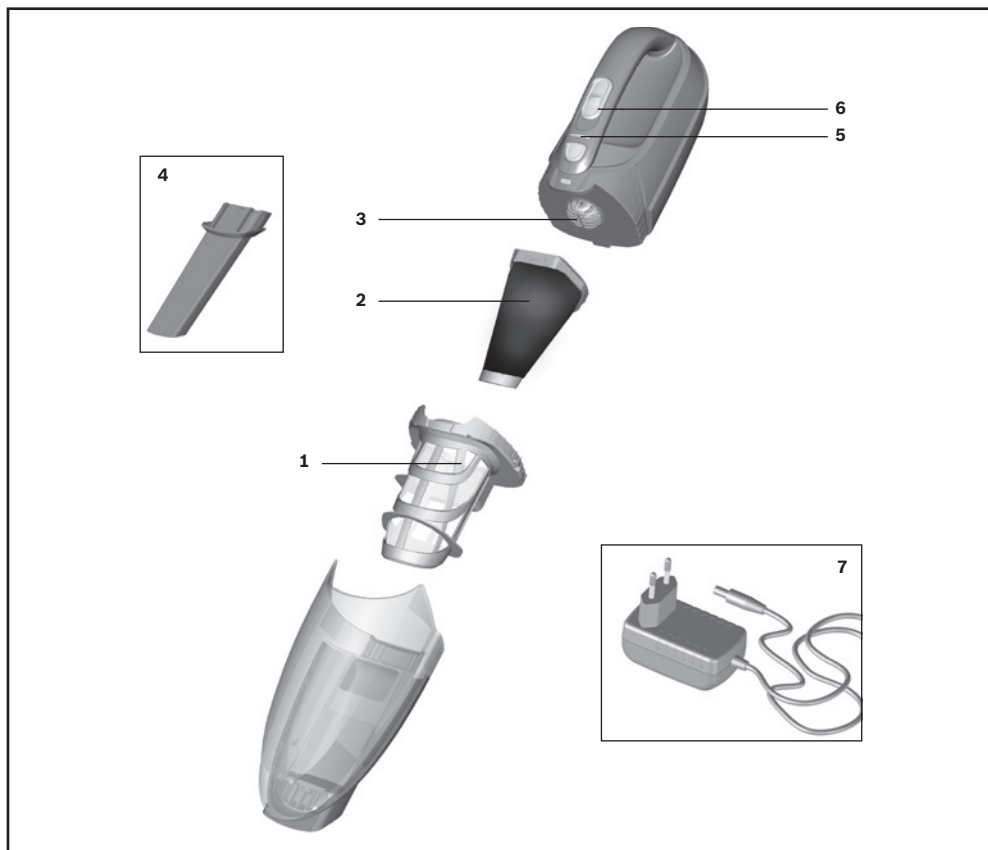
- Insira o filtro de proteção do motor e a esponja do filtro no recipiente do pó.
- Coloque o recipiente do pó na unidade do motor e encaixe-o.

Se necessário, podem ser adquiridos filtros novos através da nossa assistência técnica.

Manutenção

Antes de proceder à limpeza do aspirador recarregável, este tem de ser desligado e separado do carregador. O aspirador pode ser limpo com os produtos normalmente utilizados para a limpeza de plásticos.

- ! Não utilize produtos abrasivos, limpa-vidros ou produtos lava-tudo. O aspirador não deve ser colocado dentro de água em nenhuma circunstância.**



- 1 Filtro protector del motor
- 2 Espuma de filtración
- 3 Unidad de aspiración
- 4 Boquilla para juntas
- 5 Indicador de carga
- 6 Interruptor deslizante de la aspiradora de batería
- 7 Cable de carga

Carga

- !** **Atención:** Antes del primer uso, las baterías de la aspiradora deben completar un ciclo entero de carga (hasta que desaparezca el indicador de carga).

Fig. 1

- Enchufar el cable de carga por detrás, en la conexión del aparato.
- Conectar el enchufe del cable de carga en la toma de corriente.
- El indicador de carga se ilumina.
- El modo de carga termina automáticamente después de un ciclo y desaparece el indicador de carga incluso aunque no se desconecte el cable de la red eléctrica.

Si se desconecta el cable de la red eléctrica y posteriormente se vuelve a conectar, comienza un nuevo ciclo de carga.

- El adaptador de corriente del cable de carga y el aparato se calientan durante la carga. Esto es normal y no supone ningún peligro.

Aspiración

Fig. 2

Accionar el interruptor deslizable en dirección de la flecha.

Boquilla para juntas

Para aspirar en juntas, esquinas, etc.

Fig. 3

Introducir la boquilla para juntas, como se muestra, en la aspiradora manual de batería.

Tras concluir el trabajo

Fig. 4

Una vez terminada la aspiración, desconectar el aparato.

Vaciar el depósito de polvo

Para obtener un buen resultado de aspiración, deberá vaciarse el depósito de polvo después de cada proceso de aspiración.

Fig. 5

- Desbloquear el depósito de polvo con ayuda del botón de desbloqueo y retirarlo de la unidad del motor.

Fig. 6

- Retirar el filtro protector del motor y la espuma de filtración con ayuda de la empuñadura del depósito de polvo.
- Vaciar el depósito de polvo.

Limpieza de los filtros

Fig. 7

- Desbloquear el depósito de polvo. Retirar el filtro protector del motor y la espuma de filtración del depósito de polvo (ver figs. 5 y 6).
- Limpiar el filtro protector del motor y la espuma de filtración sacudiéndolos.
- En caso de fuerte suciedad, se pueden lavar los filtros y el depósito de polvo.
A continuación, frotar el depósito de polvo con un paño seco; dejar secar por completo el filtro antes de volver a colocarlo.

Fig. 8

- Colocar el filtro protector del motor y la espuma de filtración en el depósito de polvo.
- Colocar y encajar el depósito de polvo sobre la unidad del motor.

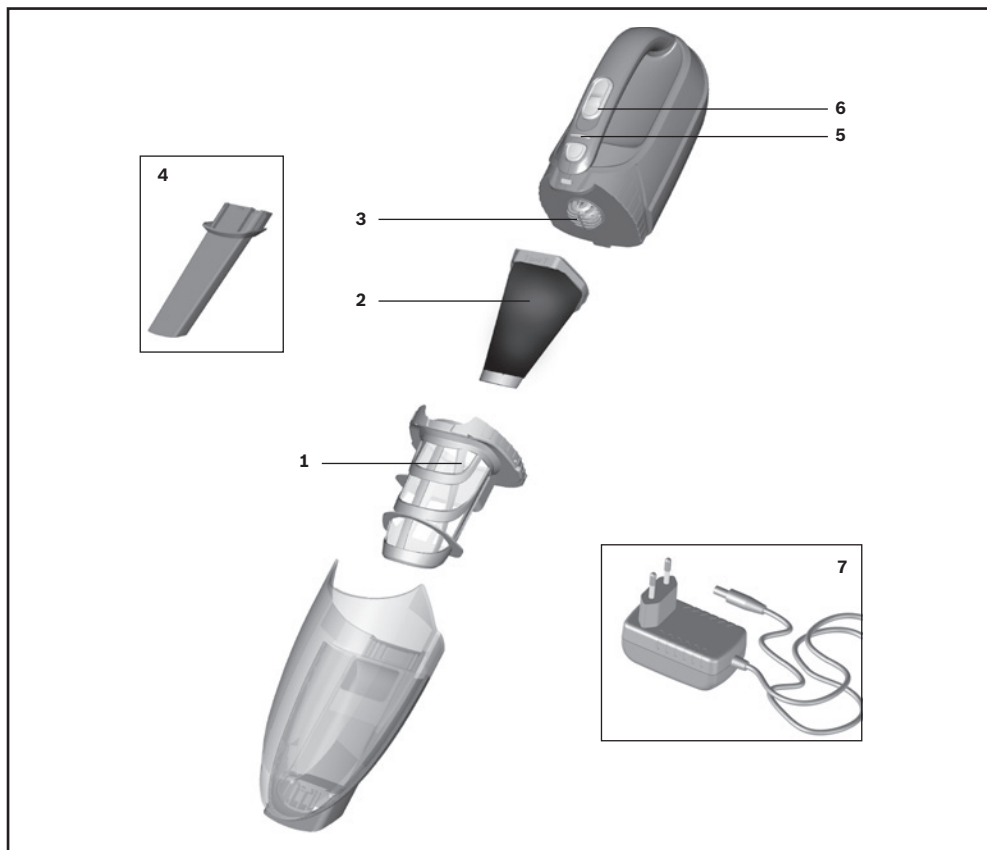
En caso necesario se podrán adquirir filtros nuevos a través de nuestro Servicio de Atención al Cliente.

Cuidados

Antes de limpiar el aspirador recargable hay que desconectarlo y desenchufarlo del cargador.

Se puede limpiar con uno de los productos de limpieza para plásticos usuales en el mercado.

- **No utilizar productos abrasivos, limpiacristales o productos de limpieza universales. No introducir nunca el aspirador dentro del agua.**



- 1 Φίλτρο προστασίας του κινητήρα
- 2 Φίλτρο αφρώδους υλικού
- 3 Μονάδα αναρρόφησης
- 4 Στόμο αναρρόφησης για σκούπισα ααρών
- 5 Ένδειξη της λειτουργίας φόρτισης
- 6 Συρόμενος διακόπτης της επαναφορτιζόμενης ηλεκτρικής σκούπας
- 7 Καλώδιο φόρτισης

Φόρτιση

- ! Πριν από την πρώτη λειτουργία πρέπει οι μπαταρίες της ηλεκτρικής σκούπας χειριού να φορτιστούν έναν πλήρη κύκλο (μέχρι να σβήσει η ένδειξη φόρτισης).

Εικ. 1

- Συνδέστε το καλώδιο φόρτισης πίσω στη σύνδεση της συσκευής.
 - Συνδέστε το φις του καλωδίου φόρτισης στην πρίζα.
 - Η ένδειξη της λειτουργίας φόρτισης ανάβει.
 - Η λειτουργία φόρτισης μετά από έναν κύκλο τερματίζεται αυτόματα και η ένδειξη φόρτισης σβήνει, ακόμη και όταν το καλώδιο φόρτισης δεν αποσυνδεθεί από το δίκτυο.
- Όταν αποσυνδεθεί το καλώδιο φόρτισης από το δίκτυο και συνδεθεί ξανά, αρχίζει ένας νέος κύκλος φόρτισης.
- Το τροφοδοτικό στο καλώδιο φόρτισης και η συσκευή ζεσταίνονται κατά τη φόρτιση. Αυτό είναι κάτι το κανονικό και ακίνδυνο.

Χρήση της ηλεκτρικής σκούπας χειριού Αναρρόφησης

Εικόνα 2

Πατήστε το συρόμενο διακόπτη προς την κατεύθυνση

Στόμιο αναρρόφησης για σκούπισμα αρμών

Για σκούπισμα αρμών και γωνιών, κ.λπ.

Εικόνα 3

Τοποθετήστε το στόμιο αναρρόφησης για σκούπισμα αρμών, όπως φαίνεται στην εικόνα, στο άνοιγμα αναρρόφησης της επαναφορτιζόμενης ηλεκτρικής σκούπας χειρός.

Μετά την εργασία

Εικόνα 4

Μετά την αναρρόφηση απενεργοποιήστε τη συσκευή.

Άδειασμα του δοχείου σκόνης

Για να πετύχετε ένα καλό αποτέλεσμα αναρρόφησης, πρέπει το δοχείο της σκόνης να αδειάζει μετά από κάθε διαδικασία αναρρόφησης.

Εικόνα 5

- Απασφαλίστε το δοχείο συλλογής της σκόνης με τη βοήθεια του πλήκτρου απασφάλισης και αφαιρέστε το από τη μονάδα του κινητήρα.

Εικόνα 6

- Αφαιρέστε το φίλτρο προστασίας του κινητήρα και το φίλτρο αφρώδους υλικού με τη βοήθεια της χειρολαβής από το δοχείο συλλογής της σκόνης.
- Αδειάστε το δοχείο συλλογής της σκόνης.

Καθαρισμός των φίλτρων

Εικόνα 7

- Απασφαλίστε το δοχείο συλλογής της σκόνης. Αφαιρέστε το φίλτρο προστασίας του κινητήρα και το φίλτρο αφρώδους υλικού από το δοχείο συλλογής της σκόνης (βλέπε εικόνα 5 και 6).
- Καθαρίστε το φίλτρο προστασίας του κινητήρα και το φίλτρο αφρώδους υλικού με ελαφρό κτύπημα.
- Σε περίπτωση μεγάλης ρύπανσης μπορούν να πλυθούν τα φίλτρα και το δοχείο συλλογής της σκόνης. Σκουπίστε στο τέλος το δοχείο συλλογής της σκόνης με ένα στεγνό πανί. Πριν την επανατοποθέτηση αφήστε το φίλτρο να στεγνώσει εντελώς.

Εικόνα 8

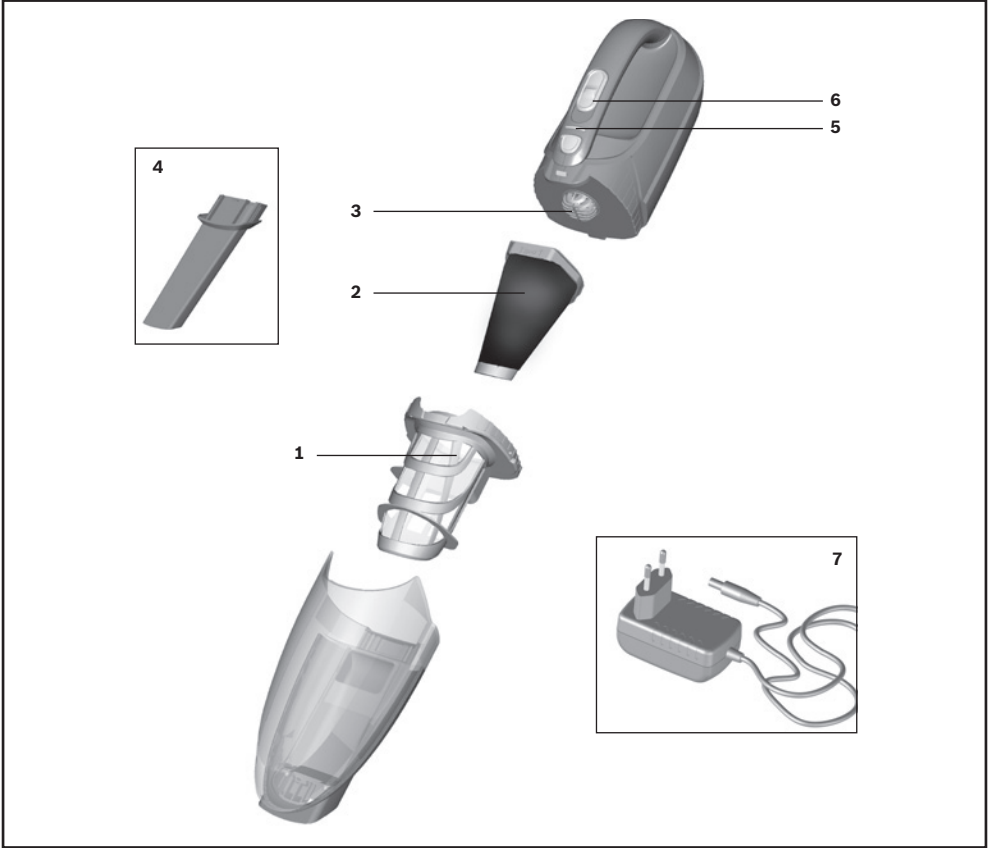
- Τοποθετήστε το φίλτρο προστασίας του κινητήρα και το φίλτρο αφρώδους υλικού στο δοχείο συλλογής της σκόνης.
- Τοποθετήστε το δοχείο συλλογής της σκόνης στη μονάδα του κινητήρα και ασφαλίστε τα.

Σε περίπτωση που χρειάζεται, μπορείτε να προμηθευτείτε νέα φίλτρα μέσω του σέρβις πελατών της

Φροντίδα

Πριν τον καθαρισμό της επαναφορτιζόμενης ηλεκτρικής σκούπας πρέπει να απενεργοποιηθεί και να αποσυνδεθεί από το φορτιστή. Μπορείτε να την καθαρίσετε με ένα υγρό καθαρισμού πλαστικών του εμπορίου.

- ! Μη χρησιμοποιείτε κανένα διαβρωτικό υλικό, υγρό καθαρισμού γυαλιού ή υγρό καθαρισμού γενικής χρήσης. Μη βυθίζετε τη συσκευή ποτέ στο νερό.



- 1 Motor koruma tıltresi
- 2 Köpük filtre
- 3 Emme ünitesi
- 4 Dar aralık süpürme başlığı
- 5 Şarjlı işletim göstergesi
- 6 Akülü süpürge sürme şalteri
- 7 Şarj kablosu

Şarj

- ! Dikkat: İlk kullanımdan önce elektrik süpürgesi
- tam çevrimde (şarj göstergesi sönene kadar) şarj edilmelidir.

Resim 1

- Şarj kablosunu cihazın arka bağlantısına takınız.
- Şarj kablosunun fişini prize takınız.
- Şarj modu göstergesi yanıyor.
- Çevrim sonrasında, şarj kablosu elektrik şebekesinden ayrılmasa bile şarj modu otomatik olarak sona erer ve şarj göstergesi söner. Şarj kablosu elektrik şebekesinden ayrıldığında ve tekrar bağlandığında yeni bir şarj çevrimi başlar.
- Şarj kablosundaki şebeke parçası ve cihaz şarj işlemi sırasında ısınır. Bu normaldir ve bir sakıncası yoktur.

Emerek temizleme

Resim 2

Sürme şalterini ok yönünde sürünüz.

Dar aralık süpürme başlığı

Aralıkların ve köşelerin vb. süpürülmesi için.

Resim 3

Dar aralık süpürme başlığını, resimdeki gibi akülü el süpürgesinin emme açıklığına takınız.

Çalışma sona erdikten sonra

Resim 4

Emme işleminden sonra cihaz kapatılmalıdır.

Toz haznesinin boşaltılması

İyi bir temizlik sonucu elde etmek için toz haznesi her emme işleminden sonra boşaltılmalıdır.

Resim 5

- Toz haznesini, kilidi açma tuşu yardımıyla açınız ve motor ünitesinden çekerek alınız.

Resim 6

- Motor koruma filtresini ve köpük filtreyi tutamak yardımıyla toz haznesinden çıkarınız.
- Toz haznesini boşaltınız.

Filtrenin temizlenmesi

Resim 7

- Toz haznesinin kilidini açınız. Motor koruma filtresini ve köpük filtreyi toz haznesinden çıkarınız (bkz. Resim 5 ve 6)
- Motor koruma filtresini ve köpük filtreyi vurarak temizleyiniz.
- Çok kirli ise filtre ve toz haznesi yıkanabilir. Bunun ardından toz haznesini temiz bir bez ile siliniz; filtreyi yerine yerleştirmeden önce komple kurumaya bırakınız.

Resim 8

- a) Motor koruma filtresi ve köpük filtreyi toz haznesine yerleştiriniz.
- b) Toz haznesini motor ünitesine yerleştiriniz ve kilitleyiniz.

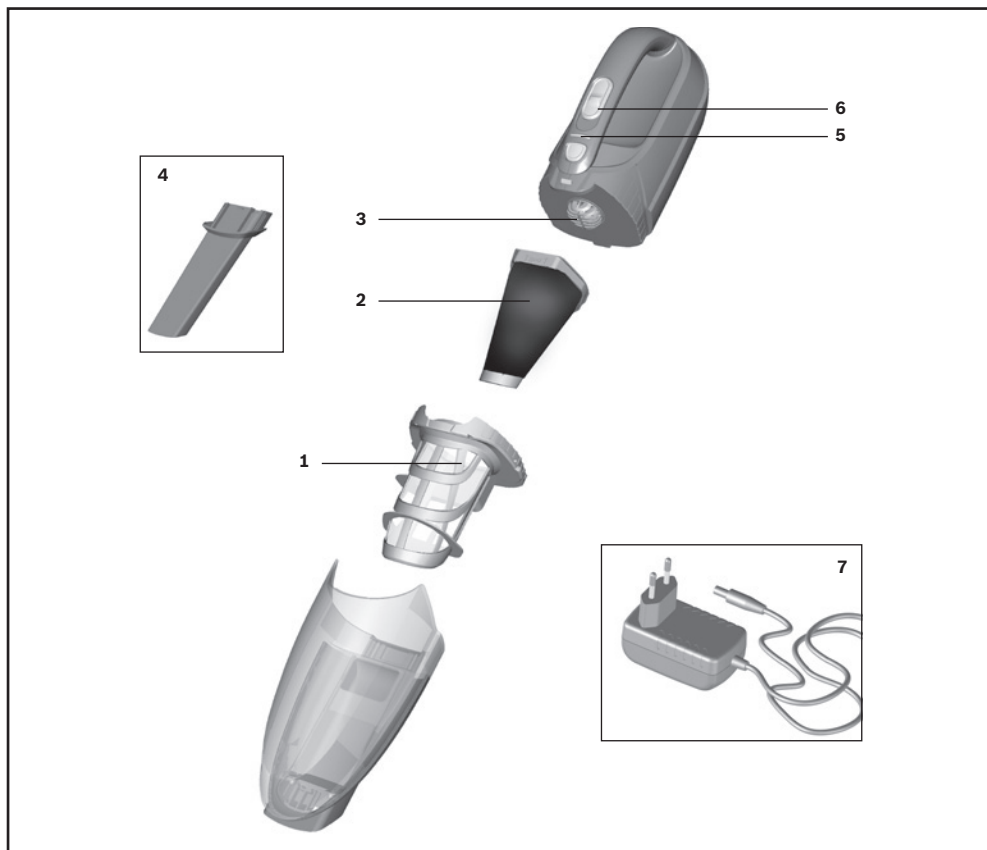
Gerekirse Müşteri Hizmetleri üzerinden yeni bir filtre alınabilir.

Bakım

Şarjlı el süpürgesini temizlemeden önce kendisi kapalı ve şarj cihazından ayrılmış olmalıdır. Bakımını piyasada bulunun plastik temizleyici ile yapabilirsiniz.

! Aşındırıcı maddeler, cam veya çok amaçlı

- temizleyiciler kullanmayınız. Elektrik süpürgesini kesinlikle suya sokmayınız



- 1 Filtr zabezpieczający silnik
- 2 Filtr piankowy
- 3 Moduł ssący
- 4 Ssawka do szczelin
- 5 Wskaźnik trybu ładowania
- 6 Przełącznik suwakowy odkurzacza akumulatorowego
- 7 Przewód ładowarki

Ładowanie

- ! Przed pierwszym użyciem należy w pełni
- naładować akumulatory odkurzacza (kompletny cykl do momentu zgaśnięcia wskaźnika naładowania).

rys. 1

- Przewód ładowarki włożyć w złącze z tyłu urządzenia.
- Wtyczkę przewodu ładowarki włożyć do gniazda elektrycznego.
- Świeci się wskaźnik trybu ładowania.
- Po całym cyklu tryb ładowania zostanie automatycznie zakończony i zgaśnie wskaźnik naładowania, nawet jeżeli przewód ładowarki nie zostanie odłączony od sieci elektrycznej.
W przypadku odłączenia i ponownego podłączenia przewodu ładowarki do sieci elektrycznej rozpocznie się nowy cykl ładowania.
- Zasilacz na przewodzie do ładowarki i urządzenie ulegają rozgrzaniu podczas ładowania. Jest to normalne i nieszkodliwe zjawisko.

Odkurzenie

rys. 2

Nacisnąć przetącznik suwakowy w kierunku wskazywanym przez strzałkę.

Ssawka do szczelin

Do odkurzenia szczelin, rogów itp.

rys. 3

Ssawkę do szczelin należy, jak widać na rysunku, włożyć w otwór ssący ręcznego odkurzacza akumulatorowego.

Po pracy

rys. 4

Po zakończeniu odkurzenia wyłączyć urządzenie.

Opróżnianie pojemnika na pył

W celu uzyskania zadowalającego rezultatu odkurzenia, należy opróżnić pojemnik na pył po każdym użyciu urządzenia.

rys. 5

- Pojemnik na pył odblokować za pomocą przycisku odblokowującego i zdjąć z modułu silnika.

rys. 6

- Filtr zabezpieczający silnik i filtr piankowy wyjąć za pomocą uchwytu z pojemnika na pył.
- Opróżnić pojemnik na pył.

Czyszczenie filtrów

rys. 7

- Odblokować pojemnik na pył. Filtr zabezpieczający silnik i filtr piankowy wyjąć z pojemnika na pył (patrz rys. 5 i 6)
- Oczyszczyć filtr zabezpieczający silnik oraz filtr piankowy przez wytrzepanie.
- W przypadku silnego zabrudzenia filtry oraz pojemnik na pył można wypłukać.
Następnie pojemnik na pył wytrzeć suchą ściereczką; filtry pozostawić przed ponownym zamontowaniem do całkowitego wyschnięcia.

rys. 8

- Filtr zabezpieczający silnik i filtr piankowy włożyć do pojemnika na pył.
- Pojemnik na pył nasadzić na moduł silnika i zatrasnąć.

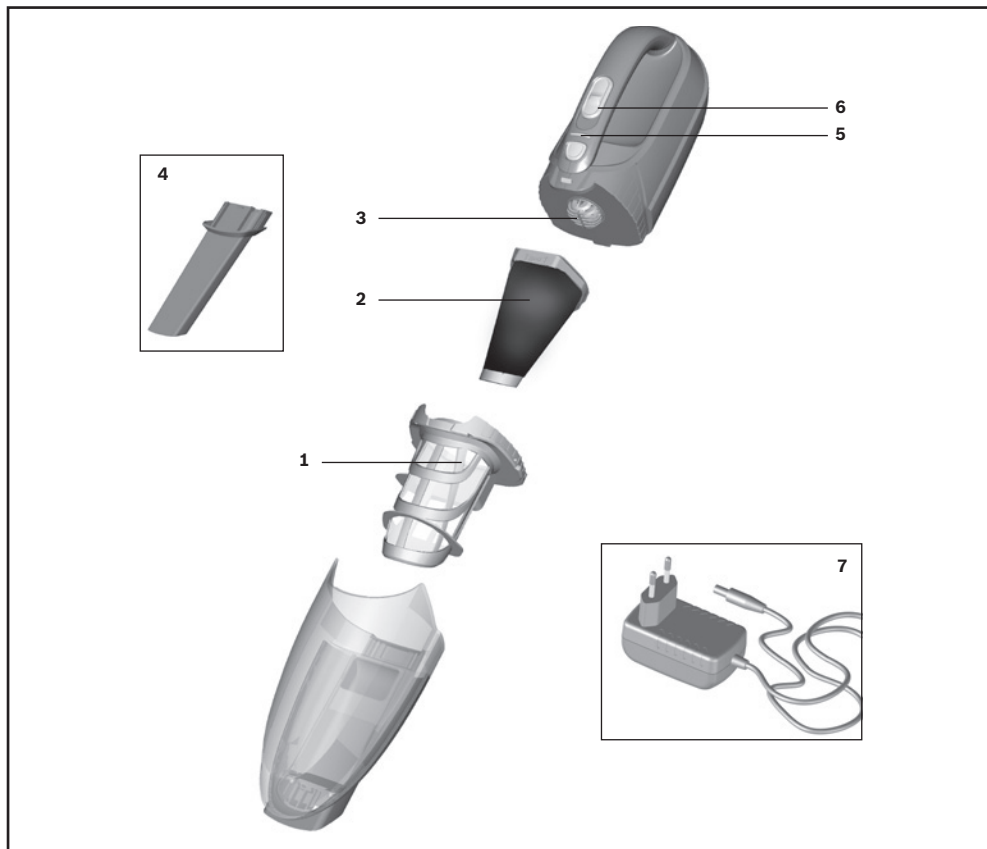
W razie potrzeb można zamówić w serwisie nowe

Konserwacja

Przed przystąpieniem do czyszczenia odkurzacza akumulatorowego należy go wyłączyć i zdjąć z ładowarki.

Odkurzacze można czyścić dostępnymi na rynku środkami do czyszczenia tworzyw sztucznych.

- ! Nie należy stosować środków do szorowania, środków do czyszczenia szkła ani uniwersalnych środków czyszczących. W żadnym wypadku nie wolno zanurzać odkurzacza w wodzie.



- 1 Motorvédő szűrő
- 2 Habszivacs szűrő
- 3 Szívóegység
- 4 Réstisztító fej
- 5 Töltési üzem kijelzője
- 6 Akkus porszívó tolókapcsolója
- 7 Töltőkábel

Feltöltés

- Figyelem:** Az első üzembe helyezés előtt a porszívó akkumulátorait egy teljes töltési cikluson át tölteni kell (amíg a töltéskijelző ki nem alszik).

1. ábra

- A töltőkábelt dugja be hátul a készülék csatlakozójába.
- A töltőkábel csatlakozódugóját dugja a csatlakozóaljzatba.
- A töltési üzem kijelzője világít.
- A töltési üzem a töltési ciklust követően automatikusan befejeződik és a töltéskijelző kialszik, akkor is, ha a töltőkábelt nem húzza ki a hálózatból. Ha a töltőkábelt kihúzza a hálózatból, majd ismét bedugja, új töltési ciklus kezdődik.
- Töltés során a töltőkábel tépegsége és a készülék felmelegszik. Ez normális és nem jelent problémát.

Porszívózás

2. ábra

Mozdítsa el a tolókapcsolót a nyíl irányába.

Réstisztító fej

Réstisztító fej fugák és sarkok stb. porszívózásához.

3. ábra

A réstisztító fejet helyezze az ábrán látható módon az akkus kézi porszívó szívónyílásába.

A munka befejezése után

4. ábra

Porszívózás után kapcsolja ki a készüléket.

A portartály kiürítése

A jó porszívózási eredmény elérése érdekében minden porszívózás után ürítse ki a portartályt.

5. ábra

- A kioldógombbal reteszelve ki a portartályt, majd húzza le a szívőegységről.

6. ábra

- Vegye ki a motorvédő szűrőt és a habszivacs szűrőt a fogantyúnál fogva a portartályból.
- Ürítse ki a portartályt.

A szűrők tisztítása

7. ábra

- Nyissa ki a portartályt. Vegye ki a motorvédő szűrőt és a habszivacs szűrőt a portartályból (lásd a **5.** és **6.** ábrát).

- A motorvédő szűrőt és a habszivacs szűrőt ütögetéssel tisztítsa meg.
- Erős szennyezettség esetén mossa ki a szűrőket és a portartályt.

A portartályt száraz törölkendővel törölje szárazra, és a szűrőket hagyja teljesen megszáradni, mielőtt újra behelyezné őket.

8. ábra

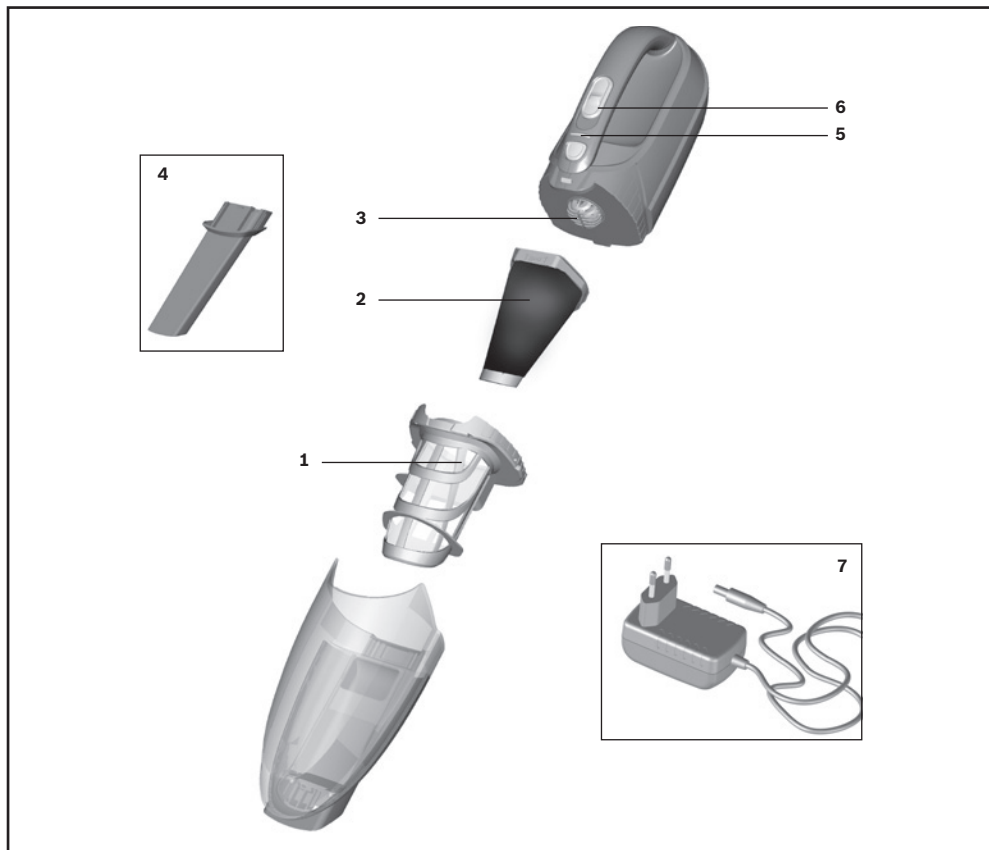
- Helyezze vissza a motorvédő szűrőt és a habszivacs szűrőt a portartályba.
- Helyezze rá a portartályt a szívőegységre és kattintassa be.

Új szűrőket szükség esetén a vevőszolgálatnál szerezhet be.

Ápolás

Az akkus porszívó tisztítása előtt a készüléket ki kell kapcsolni és le kell választani a töltőkészületről. A készülék a kereskedelemben kapható műanyagtisztító szerrel tisztítható.

- Ne használjon súrolószereket, üveg tisztítót vagy univerzális tisztítószert. A porszívót soha ne mártsa vízbe.**



- 1 Filtr motoru
- 2 Filtrační pěna
- 3 Motorová jednotka
- 4 Štěrbinová hubice
- 5 Ukazatel režimu nabíjení
- 6 Posuvný spínač ručního akumulátorového vysavače
- 7 Nabíjecí kabel

Nabíjení

- !** **Pozor:** Před prvním použitím se musí nechat akumulátory vysavače nabíjet celý cyklus (až do zhasnutí ukazatele nabíjení).

Obrázek 1

- Zapojte nabíjecí kabel vzadu do zástrčky na spotřebiči.
- Zástrčku nabíjecího kabelu zapojte do zásuvky.
- Rozsvítí se ukazatel režimu nabíjení.
- Režim nabíjení je po ukončení cyklu automaticky ukončen a ukazatel nabíjení zhasne i v případě, že není nabíjecí kabel odpojen od sítě. Pokud je nabíjecí kabel odpojen od sítě a znovu zapojen, začíná nový cyklus nabíjení.
- Síťový adaptér s nabíjecím kabelem a spotřebič se při nabíjení zahřívají. To je normální a neškodné.

Vysávání

Obrázek 2

- Posuňte posuvný regulátor ve směru šipky.

Štěrbínová hubice

Pro vysávání ve štěrbinách, rozích atd.

Obrázek 3

- Štěrbínovou hubici nasad'te podle vyobrazení od sacího otvoru akumulátorového vysavače.

Po ukončení práce

Obrázek 4

- Po skončení vysávání spotřebič vypněte.

Vyprázdnění nádoby na prach

Pro dosažení dobrého výsledku vysávání by se měla nádoba na prach vyprázdnit po každém vysávání.

Obrázek 5

- Pomocí odjišťovacího tlačítka uvolněte nádobu na prach a sejměte ji z motorové jednotky.

Obrázek 6

- Pomocí rukojeti vyjměte z nádoby na prach filtr motoru a filtrační pěnu.
- Vyprázdněte nádobu na prach.

Čištění filtrů

Obrázek 7

- Uvolněte nádobu na prach. Z nádoby na prach vyjměte filtr motoru a filtrační pěnu (viz obrázky 5 a 6).
- Vyklepáním vyčistěte filtr motoru a filtrační pěnu.
- Při silném znečištění lze filtry a nádobu na prach vypláchnout. Nádobu na prach poté vytřete suchým hadrem; filtry nechte před nasazením úplně uschnout.

Obrázek 8

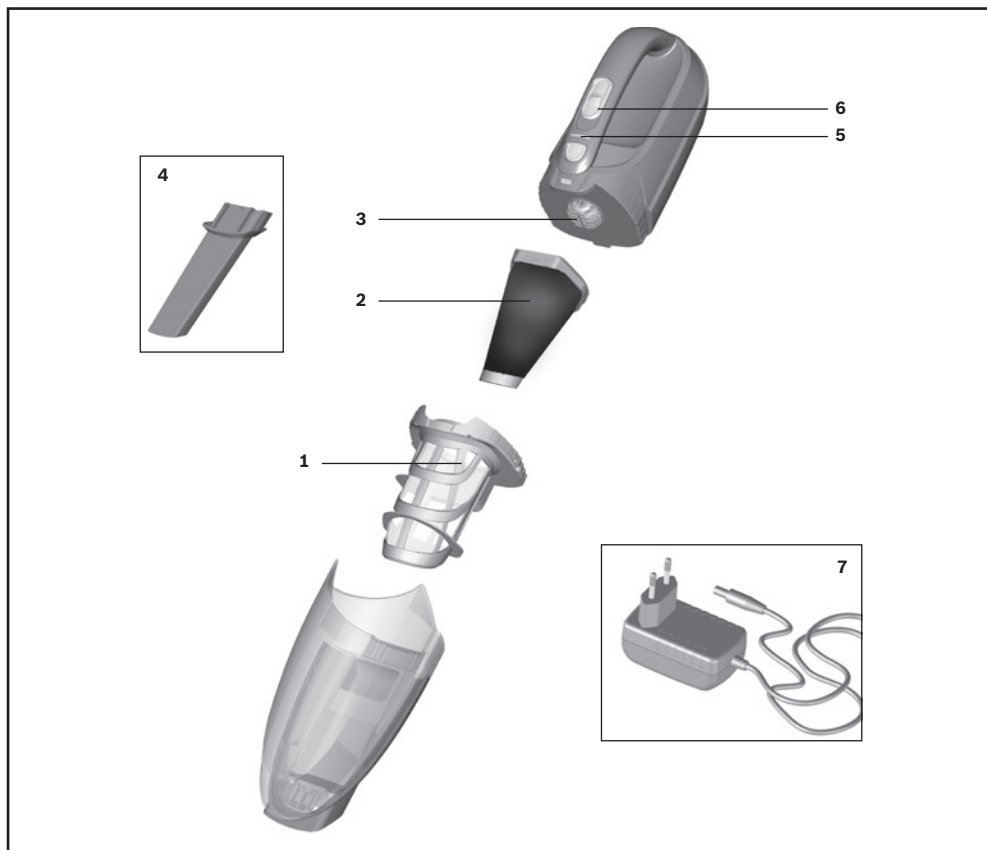
- Filtr motoru a filtrační pěnu nasad'te do nádoby na prach.
 - Nádobu na prach nasad'te na motorovou jednotku a zacvakněte ji.
- V případě potřeby lze nové filtry zakoupit v našem zákaznickém servisu.

Údržba

Před čištěním akumulátorového vysavače jej musíte vypnout a odpojit od nabíječky.

Na ošetřování lze používat běžně prodávané čisticí prostředky na plast.

- !** **Nepoužívejte abrazivní prostředky, čisticí prostředky na sklo a univerzální čisticí prostředky. Vysavač nikdy neponořujte do vody.**



- 1 Моторный фильтр
- 2 Поролоновый фильтр
- 3 Всасывающий узел
- 4 Щелевая насадка
- 5 Индикатор зарядки
- 6 Ползунковый переключатель аккумуляторного пылесоса
- 7 Кабель зарядного устройства

Зарядка

- Внимание:** перед первым использованием пылесоса аккумуляторы должны быть полностью заряжены (пока индикатор зарядки не погаснет).

Рис. 1

- Вставьте кабель зарядного устройства сзади в разъем пылесоса.
- Вставьте вилку кабеля зарядного устройства в розетку.
- Загорается индикатор зарядки.
- По достижении полного заряда аккумуляторов процесс зарядки прекратится автоматически, и индикатор зарядки погаснет; это произойдет даже в том случае, если кабель не будет отсоединен от сети. При отсоединении кабеля зарядного устройства от сети и повторном подключении начнется новый цикл зарядки.
- Блок питания на кабеле зарядного устройства и сам прибор нагреваются во время зарядки. Это нормально и не представляет опасности.

Уборка

Рисунок 2

Сдвиньте ползунковый переключатель в направлении, указанном стрелкой.

Щелевая насадка

Для чистки щелей и углов.

Рисунок 3

Вставьте щелевую насадку во всасывающее отверстие ручного аккумуляторного пылесоса, как показано на рисунке.

После уборки

Рисунок 4

После уборки выключите пылесос.

Опорожнение контейнера для сбора пыли

Для достижения хорошего результата уборки желательно опорожнять контейнер для сбора пыли после каждой уборки.

Рисунок 5

- Отсоедините контейнер для сбора пыли с помощью кнопки фиксации и снимите его с узла двигателя

Рисунок 6

- Выньте за ручку моторный и поролоновый фильтры из контейнера для сбора пыли.
- Опорожните контейнер для сбора пыли.

Очистка фильтров

Рисунок 7

- Разблокируйте контейнер для сбора пыли. Выньте моторный и поролоновый фильтры из контейнера для сбора пыли (см. рис. 5 и 6)
- Выколотите пыль из моторного и поролонового фильтров.
- При сильном загрязнении фильтры и контейнер для сбора пыли можно вымыть. Контейнер для сбора пыли в подключённом состоянии протирайте сухой тряпкой; перед установкой фильтры должны быть полностью высушены.

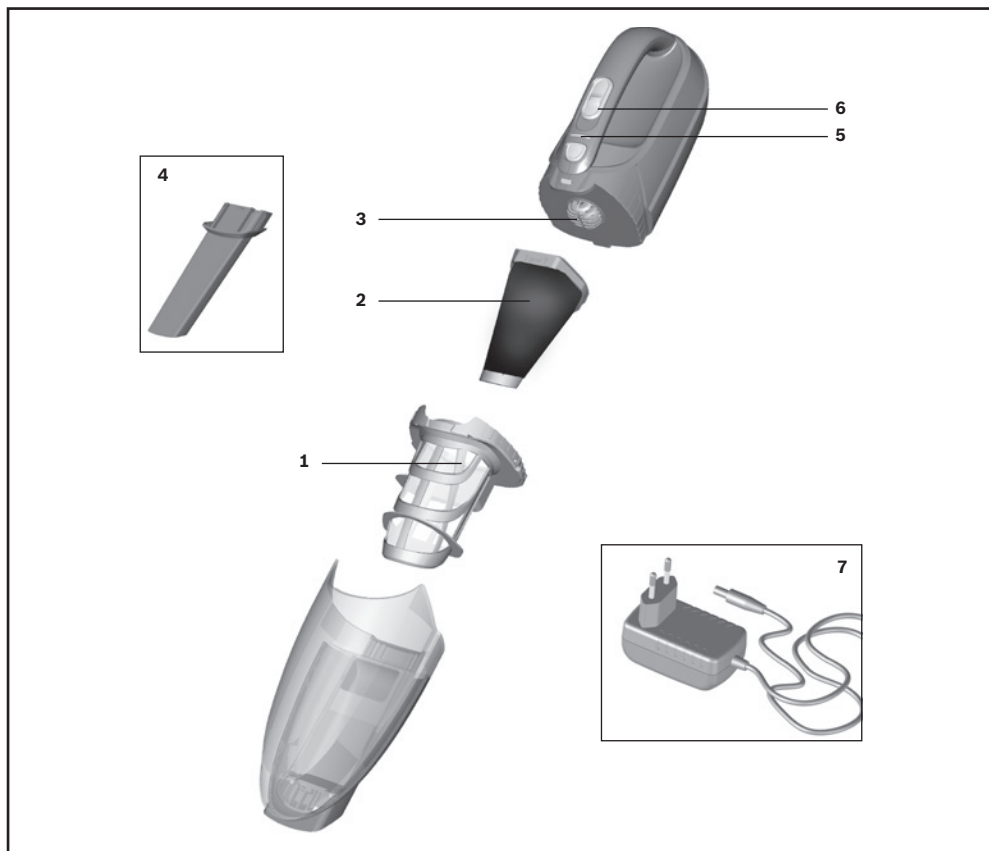
Рисунок 8

- Установите моторный и поролоновый фильтры в контейнер для сбора пыли.
- Установите контейнер для сбора пыли на узел двигателя и закрепите.

Уход

Перед чисткой аккумуляторный пылесос должен быть выключен и снят с зарядного устройства. Вы можете использовать обычный бытовой очиститель для пластика.

- Не используйте абразивные чистящие средства, средства для мытья стёкол или универсальные моющие средства. Не погружайте всасывающее устройство в воду.**



- 1 馬達保護濾網
- 2 泡棉濾網
- 3 馬達單元
- 4 尖頭吸嘴
- 5 充電指示燈
- 6 無線手持式吸塵器上的滑動開關
- 7 充電線

充電

- ！ 請注意：當首次使用吸塵器之前，請務必先將電池充滿后再使用（直至充電指示燈熄滅）。

圖 1

- 將充電線插入機器後部連接位置
- 將充電線插入插座
- 充電指示燈亮起
- 當電池充滿電時，充電器將自動停止充電，充電指示燈熄滅。若將充電器重新接入電源，充電重新開始。
- 在充電時，電源變壓器和吸塵器會發熱，這是正常的現象。

吸塵

圖 2

- 將滑動開關往箭頭方向推。

尖頭吸嘴

適合清理縫隙和角落等。

圖 3

- 將尖頭吸嘴插入無線吸塵器的進氣口，如圖所示。

使用本配件後

圖 4

- 吸塵完成後請關閉電源。

清空集塵容器

為達最佳吸塵效果，每次使用後請清理集塵容器。

圖 5

- 按下釋放按鈕以解鎖集塵容器，即可由馬達單元上拆下。

圖 6

- 利用把手拆下集塵容器中的馬達保護濾網和泡棉濾網。
- 清空集塵容器。

清潔濾網

圖 7

- 解鎖集塵容器。拆下集塵容器上的馬達保護濾網與泡棉濾網（請參閱圖 5 及 6）
- 利用輕敲方式清除馬達保護濾網和泡棉濾網的灰塵。
- 若濾網和集塵容器非常骯髒，可以使用流水清洗。之後請使用乾布擦拭集塵容器；裝入濾網前，請先將濾網完全晾乾。

圖 8

- 將馬達保護濾網和泡棉濾網裝入集塵容器中。
 - 將集塵容器中裝回馬達單元上。
- 如有需要，可向售後服務中心購買新濾網。

保養

清潔前，請確認無線吸塵器已關閉且中斷與充電器的連線。可以使用標準的市售塑膠清潔劑進行清潔。

- ！ 請勿使用菜瓜布、玻璃清潔劑或多功能清潔產品。切勿將吸塵器浸在水中。

خالی کردن محفظه گرد و خاک

به منظور دستیابی به بهترین نتیجه، محفظه گرد و خاک باید پس از هر بار استفاده خالی شود.

شکل 5

- با فشار دادن دکمه آزاد سازی، قفل محفظه گرد و خاک را باز کرده و سپس آنرا از قسمت موتور جدا کنید.

شکل 6

- برای جدا کردن فیلتر محافظ موتور و فیلتر اسفنجی از محفظه گرد و خاک از دسته جارو استفاده کنید.
- محفظه گرد و خاک را خالی کنید.

تمیز کردن فیلتر

شکل 7

- محفظه گرد و خاک را آزاد کنید. فیلتر محافظ موتور و فیلتر اسفنجی را از محفظه گرد و خاک جدا کنید (به شکل 5 و 6 رجوع کنید).
- فیلتر محافظ موتور و فیلتر اسفنجی را بتکانید و خاک آنها را بگیرید.
- در صورت جرم گرفتگی بیش از حد محفظه گرد و خاک، می‌توانید جرم‌ها را بشوینید.
- سپس محفظه گرد و خاک را با یک دستمال خشک تمیز کنید؛ قبل از قرار دادن مجدد فیلترها، صبر کنید تا کاملاً خشک شوند.

شکل 8

- a** فیلتر محافظ موتور و فیلتر اسفنجی را در محفظه گرد و خاک جا ببندازید.
- b** محفظه گرد و خاک را در قسمت موتور جای دهید و آنرا در محل خود محکم کنید.
- در صورت لزوم، فیلترهای نو را می‌توانید از مرکز خدمات پس از فروش تهیه کنید.

روش نگهداری از دستگاه

مطمئن شوید که قبل از تمیز کاری جاروبرقی شارژی خاموش بوده و سیم آن از شارژر قطع شده باشد. می‌توان آن را با استفاده از پاک‌کننده‌های معمولی پلاستیک که در بازار موجود هستند، تمیز کرد.

! از پارچه تمیز کننده، شیشه شوی یا ماده تمیزکننده چند منظوره استفاده نکنید. هرگز جارو برقی را در آب فرو نبرید.

شارژ کردن

! لطفاً توجه داشته باشید: قبل از استفاده از جارو برقی برای نخستین بار، باتری‌ها باید کاملاً شارژ شوند (تا زمانی که نشانگر شارژ خاموش شود).

شکل 1

- فیش سیم شارژر را به اتصال پشت دستگاه متصل کنید.
- دوشاخه سیم شارژر را داخل پریز جای دهید.
- نشانگر شارژ روشن می‌شود.
- بعد از کامل شدن شارژ باتری‌ها، عمل شارژ شدن به طور خودکار متوقف و نشانگر شارژ خاموش می‌شود؛ حتی اگر کابل شارژ هنوز به برق متصل باشند. اگر کابل شارژ از پریز برق جدا و دوباره متصل شود، عمل شارژ مجدداً از سر گرفته می‌شود.
- داغ شدن آداپتور برق و جارو برقی طبیعی است و دلیلی برای نگرانی وجود ندارد.

روش جارو کردن

شکل 2

- کلید کنشویی را در جهت پیکان حرکت فشار دهید.

سری مخصوص درز و شکاف

برای جارو کردن شکاف‌ها و گوشه‌ها، و غیره.

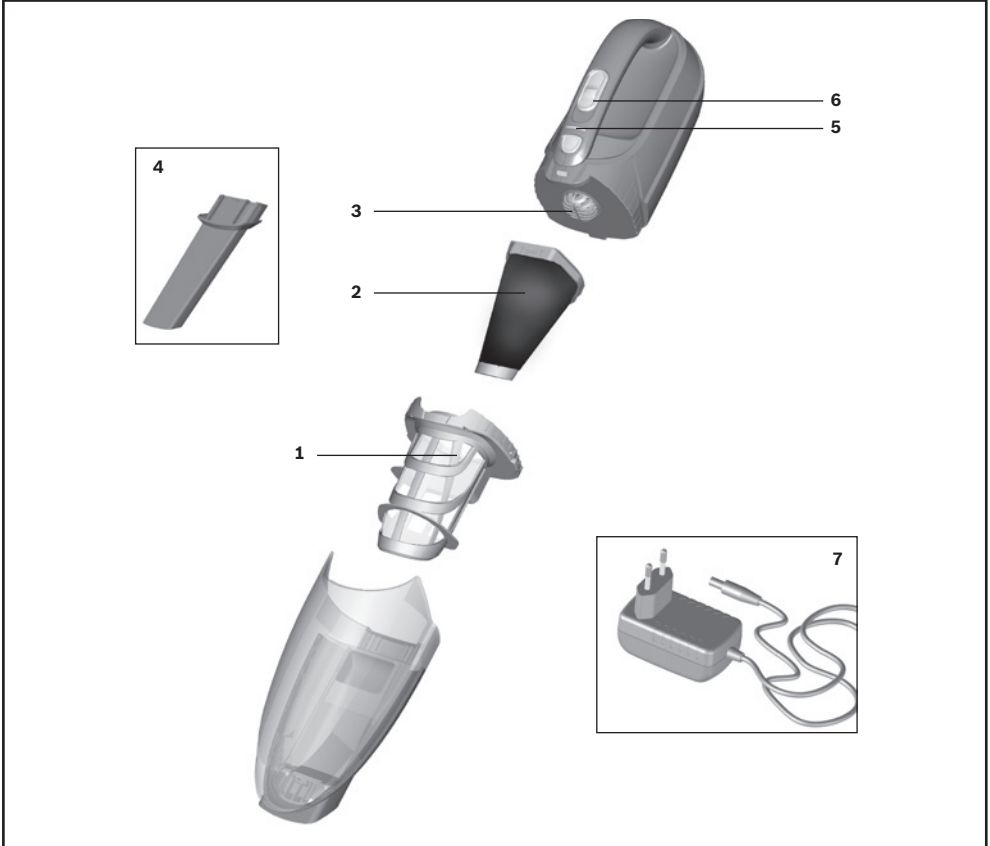
شکل 3

- سری مخصوص درز و شکاف را مطابق تصویر در سوراخ مکش هوای جارو برقی شارژی وارد کنید.

پس از استفاده از دستگاه

شکل 4

- دستگاه را بعد از جارو کردن خاموش کنید.



- 1 فیلتر محافظ موتور
- 2 فیلتر اسفنجی
- 3 قسمت موتور
- 4 سری مخصوص درز و شکاف
- 5 نشانگر شارژ
- 6 کلید کشویی روی جاروبرقی دستی شارژی
- 7 سیم شارژ

الشحن

! تنبيه: احرص قبل التشغيل لأول مرة على شحن بطاريات المكنسة الكهربائية دورة كاملة (حتى انقضاء مبيّن الشحن).

صورة 1

- أدخل كابل الشحن في مقبس الجهاز الموجود بالخلف.
- وأدخل قابس كابل الشحن في المقبس الكهربائي.
- يضيء مبيّن عملية الشحن.
- تتوقف عملية الشحن بعد انتهاء الدورة أوتوماتيكياً وينطفئ مبيّن الشحن، حتى وإن لم يُفصل كابل الشحن من الشبكة الكهربائية.
- وفي حالة نزاع كابل الشحن من الشبكة الكهربائية وإعادة وإعادة توصيله، تبدأ دورة شحن جديدة.
- تعرض الشاحن والمكنسة للسخونة هو أمر طبيعي ولا يدعو للقلق.

الشفط

صورة 2

اضغط المفتاح الانزلاقي في اتجاه سهم.

لتنظيف الشقوق والأركان وخلافه

صورة 3

قم بتركيب رأس تنظيف الشقوق، كما هو موضح بالشكل، في فتحة الشفط بالمكنسة اليدوية العاملة ببطارية.

تفريغ خزان تجميع الأتربة

صورة 4

لغرض شحن المكنسة اليدوية العاملة ببطارية قم بتركيبها وتثبيتها في المكنسة اليدوية. احرص على مراعاة التركيب الصحيح.

تنظيف الفلتر

صورة 5

- قم بتحرير خزان تجميع الأتربة بواسطة زر التحرير وأخرجه من وحدة الـ

صورة 6

- أخرج المكنسة اليدوية العاملة ببطارية من المكنسة اليدوية (انظر صورة 6).
- قم بتحرير خزان تجميع الأتربة بواسطة زر التحرير وأخرجه من وحدة المحرك.

تنظيف الفلاتر

صورة 7

- قم بتحرير خزان تجميع الأتربة. أخرج فلتر حماية المحرك والفلتر الإسفنجي من خزان تجميع الأتربة (انظر صورة 5 و 6).
- قم بتنظيف فلتر حماية المحرك والفلتر الإسفنجي من خلال التنقيص.
- في حالة الاتساخ الشديد يمكن غسل الفلاتر وخزان تجميع الأتربة. وبعد ذلك امسح خزان تجميع الأتربة باستخدام منديل جاف، واترك الفلتر ليجف تماماً قبل إعادة تركيبه.

تنظيف رأس تنظيف الأرضية

قبل إجراء أية أعمال صيانة قم بإيقاف المكنسة أو فصلها عن كابل الشحن.

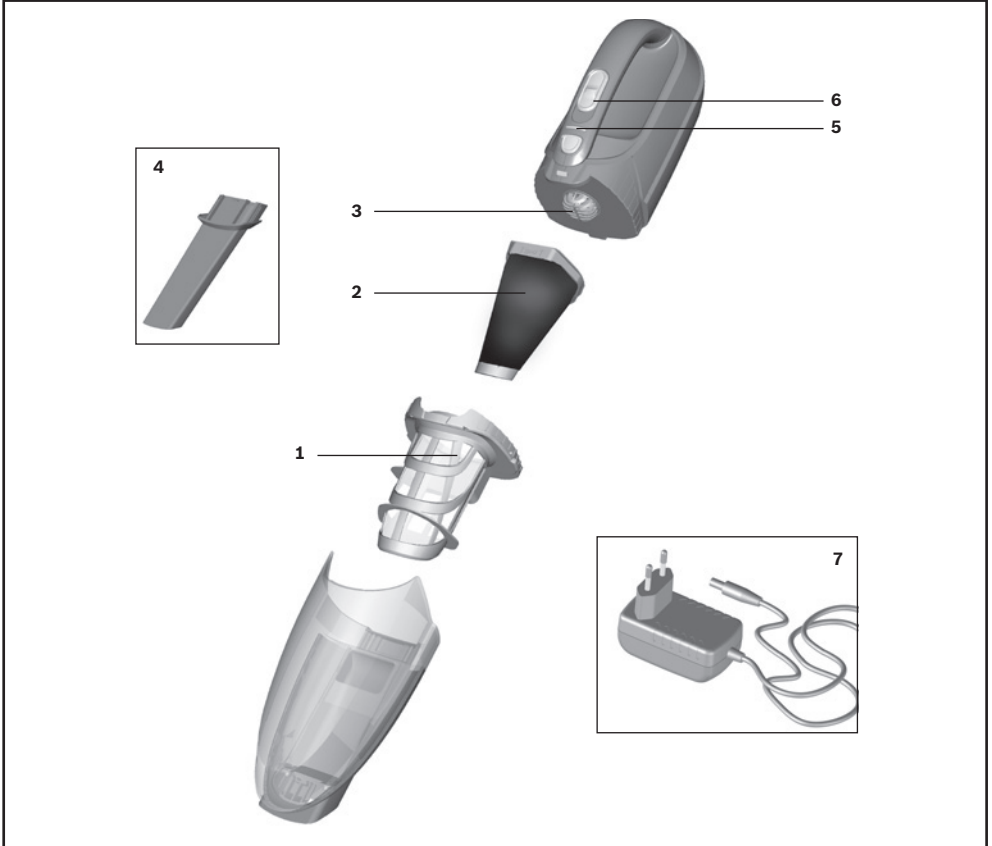
صورة 8

- (a) قم بتركيب فلتر حماية المحرك والفلتر الإسفنجي في خزان تجميع الأتربة.
- (b) قم بتركيب وتثبيت خزان تجميع الأتربة على وحدة المحرك.

العناية بالمكنسة

قبل تنظيف المكنسة العاملة بالبطاريات يجب إيقافها وفصلها عن جهاز الشحن. ويمكنك استخدام منظف من منظفات البلاستيك المتداولة في الأسواق للعناية بالمكنسة.

- ! لا تستخدم أية مواد خادشة أو المنظفات الخاصة بالزجاج أو تلك المنظفات التي تستخدم لجميع الأغراض. ولا تغمر المكنسة في الماء أبداً



- 1 فلتر حماية المحرك
- 2 فلتر إسفنجي
- 3 وحدة الشفط
- 4 رأس تنظيف الشقوق
- 5 مبین عملية الشحن
- 6 المفتاح الانزلاقي للمكنسة العاملة ببطارية
- 7 كابل الشحن

Kundendienst – Customer Service

DE Deutschland, Germany

BSH Hausgeräte Service GmbH
Zentralwerkstatt für kleine Hausgeräte
Trautskirchner Strasse 6-8
90431 Nürnberg

Online Auftragsstatus, Filterbeutel-
Konfigurator und viele weitere Infos unter:
www.bosch-home.com
Reparaturservice, Ersatzteile & Zubehör,
Produkt-Informationen:
Tel.: 0911 70 440 040
<mailto:Kleingeraete@bshg.com>

AE United Arab Emirates, الإمارات العربية المتحدة

BSH Home Appliances FZE
Round About 13, Plot Nr MO-0532A
Jebel Ali Free Zone - Dubai
Tel.: 04 881 44 01*
<mailto:service.uae@bshg.com>
www.bosch-home.com/ae
*Sun-Thu: 8am to 5pm (exclude public holidays)

AL Republika e Shqipërisë, Albania

Elektro-Service sh.p.k
Rruga Kasem Shima, Kodi postar-1050
Prane Ures Mezezit
1023 Tirane
Tel.: 4 227 8130; -131
<mailto:info@elektro-servis.com>
EXPERT Service
Rruga e Kavajes, Kulla B Nr 223/1 Kati I
1023 Tirane
Tel.: 4 480 6061, 4 227 4941
Cel: +355 069 60 45555
<mailto:info@expert-servis.al>

AM Armenia, Հայաստան

ZIG ZAG LLC
Charenci str. 25
Yerevan 375025
Tel.: 010 55 60 10
<mailto:service@zigzag.am>
www.zigzag.am

AT Österreich, Austria

BSH Hausgeräte Gesellschaft mbH
Werkskundendienst für Hausgeräte
Quellenstrasse 2a
1100 Wien
Online Reparaturannahme, Ersatzteile und
Zubehör und viele weitere Infos unter:
www.bosch-home.at
Reparaturservice, Ersatzteile & Zubehör,
Produktinformationen
Tel.: 0810 550 511*
<mailto:vie-stoerungsannahme@bshg.com>
*Wir sind an 365 Tagen von 07.00 bis 22.00 Uhr für
Sie erreichbar.

AU Australia

BSH Home Appliances Pty. Ltd.
Gate 1, 1555 Centre Road
Clayton, Victoria 3168
Tel.: 1300 369 744*
<mailto:customersupport.au@bshg.com>
www.bosch-home.com.au
*Mon-Fri 24 hours

AZ Azərbaycan Respublikası, Azerbaijan

Baku Service Company MMC
Nərimanov r-nu, Əhməd Rəcəbli küç. 1,
bina 50C
Baku
Tel.: 12 991
<mailto:info@bakuservice.az>
www.ser-cen.az
Yurd Service MMC
75-79, Bakikhanov Str.
Baku, AZ1007
Tel.: 12 480 33 01
<mailto:info-service@yurd.az>
www.yurd.az
Optimal Elektronika MMC
Hasanoghlu 7B, Narimanov district
Baku, AZ1072
Tel.: 12 954
<mailto:STMS@optimal.az>
www.optimal.az

BA Bosna i Hercegovina, Bosnia-Herzegovina

"HIGH" d.o.o.
Gradačacka 29b
71000 Sarajevo
Tel./Fax: 032 21 35 13
<mailto:centralniservis@yahoo.com>

BE Belgique, België, Belgium

BSH Home Appliances S.A. - N.V.
Rue Picard 7, box 400
Picardstraat 7, box 400
1000 Bruxelles - Brussel
Tel.: 02 475 70 01
<mailto:bru-repairs@bshg.com>
www.bosch-home.be

BG Bulgaria

BSH Domakinski Uredi Bulgaria EOOD
Business center FPI, floor 5,
Cherni vrah Blvd. 51B
1407 Sofia
Tel.: 0700 208 17
<mailto:informacia.servis-bg@bshg.com>
www.bosch-home.bg

BH Bahrain, مملكة البحرين

Khalifa Est.
BLD 898, R 533, TASHAN 405
Manama
Tel.: 01 740 05 53*
<mailto:service@khalifaat.com>
*Sat-Thu 7am to 5pm (exclude public holidays)

BY Belarus, Беларусь

ООО "БСХ Бытовая техника"
тел.: 495 737 2961
<mailto:mok-kdhl@bshg.com>

CA Canada

BSH Home Appliances Ltd.
Tel.: 800 944 2904
<mailto:bosch-canada-questions@bshg.com>
www.bosch-home.ca

CH Schweiz, Suisse, Svizzera, Switzerland

BSH Hausgeräte AG
Bosch Hausgeräte Service
Fahrweidstrasse 80
8954 Geroldswil
Reparaturservice, Ersatzteile & Zubehör,
Produktinformationen
Tel.: 0848 888 200
<mailto:ch-service@bshg.com>
<mailto:ch-spareparts@bshg.com>
www.bosch-home.ch

CN China, 中国

BSH Home Appliances Service Jiangsu Co. Ltd.
中国江苏省南京市鼓楼区清江南路18号幢
Building 3, No. 18 Qingjiang South Road,
Gulou District,
Nanjing, Jiangsu Province
Service Tel.: 400 8855 888*
<mailto:careline.china@bshg.com>
www.bosch-home.cn
*phone rate depends on the network used

CY Cyprus, Κύπρος

BSH Ikiakes Syskeves-Service
39, Arh. Makaanou III Str.
2407 Egomi/Nikosia (Lefkosia)
Tel.: 777 78 007
<mailto:EGO-CYCustomerService@bshg.com>

CYN Turkish Rep. Of North Cyprus

Argas Limited Company
37 Osman Paşa Cad. Küçük Çiftlik
Lefkoşa
Tel.: 0228 40 70
<mailto:argas.tekniki@yar-group.com>
Semson Ticaret Sti. Ltd.
Bedrettin Demirel Cad. no 17
Girne
Tel.: 0816 04 94
<mailto:m.defterali@ercantangroup.com>

CZ Česká Republika, Czech Republic

Vice informací (např. záruční podmínky,
produčnické záruka aj.) naleznete na webových
stránkách www.bosch-home.cz/
nebo nás kontaktujte na +420 251 095 511
BSH domácí spotřebiče s.r.o.
Radlická 350/107c
158 00 Praha 5
Přijem oprav
Tel.: +420 251 095 043
<mailto:opravy@bshg.com>

DK Danmark, Denmark

BSH Hvidevarer A/S
Telegrafvej 4
2750 Ballerup
Tel.: 44 89 80 18
<mailto:BSH-Service.dk@bshg.com>
www.bosch-home.dk

EE Eesti, Estonia

Reneki Kaubanduse OÜ
Tammisaare tee 134B (Euronicsi kaupluses)
12918 Tallinn
Tel.: 0651 2222
<mailto:klientiteenindus@renerk.ee>
www.renerk.ee

Eliser OÜ

Mustamäe tee 24
10621 Tallinn
Tel.: 0665 0090
<mailto:hoodus@eliser.ee>
www.kodumasinat-remont.ee

ES España, Spain

BSH Electrodomésticos España S.A.
Servicio Oficial del Fabricante
Parque Empresarial PLAZA,
C/ Manfredonia, 6
50197 Zaragoza
Tel.: 976 305 713
<mailto:CAU-Bosch@bshg.com>
www.bosch-home.es

FI Suomi, Finland

BSH Kodinkoneet Oy
Itälahdenkatu 18 A, PL 123
00201 Helsinki
Tel.: 0207 510 705*
<mailto:Bosch-Service-FI@bshg.com>
www.bosch-home.fi
*Soittajainta on kiinteästä verkosta ja matkapuh-
elimesta 8,35 snt/puh + 16,69 snt/min.

FR France

BSH Electroménager S.A.S.
Service Après-Vente
26 ave Michelet - CS 90045
93582 SAINT-OUEN cedex
Service interventions à domicile:
01 40 10 11 00

Service Consommateurs:

0 892 698 010 Service 0,40 €/min
+prix appel

Service Pièces Détachées et Accessoires:

0 892 698 009 Service 0,40 €/min
+prix appel

mailto:serviceconsommateur.fr@bosch-home.com
www.bosch-home.com/fr

GB Great Britain

BSH Home Appliances Ltd.
Grand Union House,
Old Wolverton Road,
Wolverton

Milton Keynes MK12 5PT

To arrange an engineer visit, to order spare parts and accessories or for product advice please visit www.bosch-home.co.uk
Or call

Tel.: 0344 892 8979*

*Calls are charged at the basic rate, please check with your telephone service provider for exact charges.

GE Georgia, საქართველო

Elit Service Ltd.

Vake-Saburtalo district,
Intersection of Al. Kazbegi ave.
and Kavtaradze Str. 0186

Kavtaradze str. 1
Tbilisi

Tel.: 32 300 020

mailto:info@es.ge

GR Greece, Ελλάδα

BSH Ikiakes Siskevas A.B.E.

Central Branch Service

17 km E.O. Athinon-Lamias & Potamou 20
14564 Kifisia

Τηλέφωνο: 210 4277 500; -701

mailto:nkf-CustomerService@bshg.com

www.bosch-home.gr

HK Hong Kong, 香港

BSH Home Appliances Limited

香港新界荃灣青山公路388號中染大廈23樓07室

Unit 07, 23/F, CDW Building,

388 Castle Peak Road,

Tsuen Wan, New Territories,

Hong Kong

Tel.: 2626 9655 (HK)

Toll free 0800 863 (Macao)

mailto:bosch.hk.service@bshg.com

www.bosch-home.com/hk

HR Hrvatska, Croatia

BSH kućanski uređaji d.o.o.

Ulica grada Vukovara 269F

10000 Zagreb

Tel.: 01 5520 888

mailto:informacije.servis-hr@bshg.com

www.bosch-home.com/hr

HU Magyarország, Hungary

BSH Háztartási Készülék Kereskedelm Kft.

Árpád fejedelem útja 26-28

1023 Budapest

Call Center: +06 80 200 201

mailto:BSH-szerviz@bshg.com

www.bosch-home.com/hu

IE Republic of Ireland

BSH Home Appliances Ltd.

M50 Business Park,

Ballymount Road Upper,

Walkinstown

Dublin 12

To arrange an engineer visit, to order spare parts and accessories or for product advice please call

Tel.: 01450 2655*

www.bosch-home.ie

*Calls are charged at the basic rate, please check with your telephone service provider for exact charges

IL Israel

C/S/B/ Home Appliance Ltd.

1, Hamasger St.,

North Industrial Park

Lod, 7129801

Tel.: 08 9777 222

mailto:csb-serv@csb-ltd.co.il

www.bosch-home.co.il

IN India, Bhārat, भारत

BSH Household Appliances Mfg. Pvt. Ltd.

Arena House, Main Bldg, 2nd Floor,

Plot No. 103, Road No. 12,

MIDC, Andheri East

Mumbai 400 093

Toll Free 1800 266 1880*

www.bosch-home.in

*Mon-Sat: 8am to 8pm (exclude public holidays)

IS Iceland

Smith & Norland hf.

Noatuni 4

105 Reykjavik

Tel.: 0520 3000

www.sminor.is

IT Italia, Italy

BSH Elettrodomestici S.p.A.

Via. M. Nizzoli 1

20147 Milano (MI)

Tel.: 02 412 678 100

mailto:info.it@bosch-home.com

www.bosch-home.com/it

JO Jordan, الأردن

Diab Qawasmi & Sons Co.

Khaled Ben Al-Waleed Street,

Jabal Al Hussein (11121),

P.O. Box 212292

Amman

Tel.: 06 465 8505, -2650

Tel.: 79 110 3430

mailto:boschjo@yahoo.com

www.bosch-home.com/jo

KG Kyrgyzstan, Кыргыз Республикасы

OcOO Alfa Systems

Jibek Jolu str. 40

Bishkek

Tel.: 0702 98 53 53

mailto:alfas-service@mail.ru

KR Republic Korea, Daehan Minguk, 대한민국

Empel Co. Ltd.

1201 ACE High Tech City 1 Building

775 Gyeongin-ro Youngdeungpo-gu

Seoul 07299 South Korea

Tel.: 1899-4636

mailto:hsshim@empel.co.kr

KZ Kazakhstan, Қазақстан

BSH Home Appliances LLP

Dostyk 117/6,

Business Center "Khan Tengri"

Almaty

Hotline: 5454*

mailto:ALA-Service@bshg.com

*Toll free from mobile only

LB Lebanon, لبنان

Tehini, Hana & Co.

Boulevard Dora 4043 Beyrouth,

P.O. Box 90449

Jdeideh 1202 2040

Tel.: 01 255 2111

mailto:Info@tehini-hana.com

LT Lietuva, Lithuania

UAB "AG Service"

R. Kalantos g. 32

52494 Kaunas

Tel.: +370 (8) 700 556 55

mailto:servisas@agservice.lt

www.agservice.lt

Baltic Continent Ltd.

Lukšio g. 23

09132 Vilnius

Tel.: +370 (8) 700 555 95

mailto:info@balticcontinent.lt

www.balticcontinent.lt

UAB Emtoservis

Savanorių pr. 1 (Centrinė būstinė)

03116 Vilnius

Tel.: +370 (8) 700 447 24

mailto:svc@emtoservis.lt

www.emtoservis.lt

LU Luxembourg

BSH électroménagers S.A.

13-15, ZI Breedeweues

1259 Senningerberg

Tel.: 26 349 811

Reparaturen: lux-repair@bshg.com

Ersatzteile: lux-spare@bshg.com

www.bosch-home.com/lu

LV Latvija, Latvia

SIA "General Serviss"

Buļļu iela 70c

1067 Riga

Tel.: +371 6742 5232

mailto:info@serviscentrs.lv

www.serviscentrs.lv

SIA Koroso

Vestienas iela 2

1004 Riga

Tel.: +371 2200 4203

mailto:serviss@koroso.lv

www.koroso.lv

EMTA Serviss SIA

Katlakalna 1

1073 Riga

Tel.: +371 6602 0338

mailto:info@emta.lv

www.emta.lv

Sia Elektronika-Serviss

Tadaiku iela 4

1004 Riga

Tel.: +371 6771 7060

mailto:serviss@elektronika.lv

www.elektronika.lv

MD Moldova

S.R.L. "Rialto-Studio"

Площадь Дмитрия Кантемира, 1, этаж 3,

2069 Кишинев

Tel.: +373 22 840 050, 840 054

mailto:service@rialto.md

ME Crna Gora, Montenegro

ME Crna Gora, Montenegro

Elektronika komerc

Oktobarske revolucije 129

81000 Podgorica

Tel./Fax: 020 674 631

Mobil: 069 324 812

mailto:ekobosch.servis@t-com.me

MK Macedonia, Македонија

GORENEC
Jane Sandanski 67 lok.3
1000 Skopje
Tel.: 022 454 600
Mobil: 070 233 689
mailto:gorenecc@yahoo.com

MT Malta

Oxford House Ltd.
Notable Road
Mriehel BKR 14
Tel.: 021 442 334
www.oxfordhouse.com.mt

MV Raajjeyge Jumhooriyyaa, Maldives

Lintel Investments and Management Services Pvt. Ltd.
Ma. Maadheli, Majeedhee Magu Malé
Tel.: 030 10 200
mailto:mohamed.zuhuree@intel.com.mv
www.lintel.com.mv

NL Nederlande, Netherlands

BSH Huishoudapparaten B.V.
Taurusavenue 36
2132 LS Hoofddorp
Storingsmelding/ Onderdelenverkoop:
Tel.: 088 424 4010
mailto:bosch-contactcenter@bshg.com
mailto:bosch-onderdelen@bshg.com
www.bosch-home.nl

NO Norge, Norway

BSH Husholdningsapparater A/S
Grensevingen 9
0661 Oslo
Tel.: 22 66 05 54
mailto:Bosch-Service-NO@bshg.com
www.bosch-home.no

NZ New Zealand

BSH Home Appliances Ltd.
Level 3, Air NZ Building,
Smales Farm Business Park
74 Taharoto Road,
Takapuna
Auckland 0622
Tel.: +64 0800 245 700*
mailto:aftersales.nz@bshg.com
www.bosch-home.co.nz
*Mon-Fri: 8.30am to 5pm (exclude public holidays)

PK Pakistan, پاکستان

MEGA Home Appliances
Plaza 46-A, Commercial Sector XX,
Phase 3, DHA
Lahore
Tel.: 0800-BOSCH (26724)*
Tel.: 42 371 32 682-5 Ext: 8005*
mailto:customer.care@megahome.pk
www.megahome.pk
*Mon-Sat: 9am to 6pm (exclude public holidays)

PL Polska, Poland

BSH Sprzęt Gospodarsstwa
Domowego Sp. z o.o.
Al. Jerozolimskiej 183
02-222 Warszawa
Tel.: +48 42 271 5555
mailto:Serwis.Fabryczny@bshg.com
www.bosch-home.pl

PT Portugal

BSHP Electrodomésticos, Sociedade Unipessoal Lda.
Rua Alto do Montijo, nº 15
2790-012 Carnaxide
Tel.: 214 250 730
mailto:bosch.electrodomesticos.pt@bshg.com
www.bosch-home.pt

RO România, Romania

BSH Electrocasnice srl.
Sos. Bucuresti-Ploiesti, nr. 19-21, sect.1
013682 Bucuresti
Tel.: 021 203 9748
mailto:service.romania@bshg.com
www.bosch-home.ro

RU Russia, Россия

ООО «БСХ Бытовые Приборы»
Сервис от производителя
Тел.: 8 (800) 200 29 61
mailto:hotlinenu@bshg.com
www.bosch-home.com

SA Kingdom Saudi Arabia, المملكة العربية السعودية

Abdul Latif Jameel Electronics and Airconditioning Co. Ltd.
BOSCH Service centre, Kilo 5 Old Makkah Road (Next to Toyota), Jamiah Dist., P.O. Box 7997
Jeddah 21472
Tel.: 800 127 9999*
mailto:ALJECC8@ALJ.COM
www.aljelectronics.com.sa
*Sat-Thur: 8am to 11pm (exclude public holidays)

SE Sverige, Sweden

BSH Home Appliances AB
Landsvägen 32
169 29 Solna
Tel.: 0771 197 000
mailto:Bosch-Service-SE@bshg.com
www.bosch-home.se

SG Singapore, 新加坡

BSH Home Appliances Pte. Ltd.
38C Jalan Pemimpin, #01-01
Singapore 577180
Tel.: 6751 5000*
mailto:bshsgp.service@bshg.com
www.bosch-home.com.sg
*Mon-Fri: 9am to 6pm, Sat: 9am to 1pm (exclude public holidays)

SI Slovenija, Slovenia

BSH Hišni aparati d.o.o.
Litostrojska 48
1000 Ljubljana
Tel.: 01 5830 700
mailto:informacije.servis-slo@bshg.com
www.bosch-home.com/si

SK Slovensko, Slovakia

Viac informácií (napr. záručné podmienky, predĺžená záruka a i.) nájdete nabebových stránkach www.bosch-home.com/sk/ alebo nás kontaktujte na +420 251 095 511
BSH domácí spotřebiče s.r.o.
organizačná zložka Bratislava
Trnavská cesta 50
821 02 Bratislava
Prijem opráv
Tel.: +421 238 106 115
mailto:opravy@bshg.com

TH Thailand, ราชอาณาจักรไทย

BSH Home Appliances Limited
Ital Thai Tower, 2034/31-39, 1st floor,
New Petchburi Road,
Bangkapi, Huay Kwang
Bangkok, 10310
Tel.: 02 495 2424*
www.bosch-home.com/th
*Mon-Sat: 8am to 6pm (exclude public holidays)

TJ Tadschikistan, Цумхурии

Тоҷикистон
P.E. Suhrobo Muhitdinov
Shamsi street no: 67/A
Dushanbe
Tel.: 091 867 80 43
mailto:sino2003@list.ru
Vostok Co. Ltd.
Yakkacinarskaya street No: 144/4
Dushanbe
Tel.: 44 600 78 72
mailto:Lola.Mirzoeva@vostok.tj
www.volna.tj

TM Türkmenistan, Turkmenistan

Bayram Anna Yuryeywna
Stariya marka, Atabeyeva str.
Spectrum mağaza
Ashgabat
Tel.: 012 26 94 16
mailto:steptm@mail.ru

TR Türkiye, Turkey

BSH Ev Aletleri Sanayi ve Ticaret A.S.
Fatih Sultan Mehmet Mahallesi,
Balkan Caddesi No: 51
34771 Ümraniye, Istanbul
Tel.: 0 216 444 6333*
mailto:caroline.turkey@bshg.com
www.bosch-home.com/tr
*Çağrı merkezini sabit hatlardan aramanın bedeli kullandırı ücretlendirmedir. Çap telefonlarından ise kullandırı tarifeye göre değişiklik göstermektedir

TW Taiwan, 台灣

我們期盼您不斷的鼓勵與指導，
任何諮詢或服務需求，歡迎洽詢客服專線
BSH Home Appliances Private Limited
台北市內湖區洲子街80號11樓
11F., No.80, Zhouzi St., Neihu Dist.
Taipei City 11493
Tel.: 0800 368 888
mailto:bshztzn-service@bshg.com
www.bosch-home.com.tw

UA Ukraine, Україна

TOB "БСХ Побутова Техніка"
Тел.: 0 800 300 152*
mailto:BSH-serviceua@bshg.com
www.bosch-home.com.ua
*Безкоштовна Інфо-Лінія Пн-Пт з 9.00 до 18.00

UZ O'zbekiston Respublikasi, Republic of Uzbekistan

Elektronik Magnat
Beruni street No: 5/6
Tashkent
Tel.: 712 156 333
mailto:magnat.service.uzb@gmail.com

KK Kosovo

Service-General SH.P.K.
rr.Magjistrailja Ferizaj Prishtine
70000 Ferizaj
Tel.: 00381 (0) 290 330 723
mailto:servicegeneral527@gmail.com

XS Srbija, Serbia

BSH Kućni aparati d.o.o.
Omladinskih brigada 90E
11070 Novi Beograd
Tel.: 011 353 70 08
mailto:informacije.servis-sr@bshg.com
www.bosch-home.rs

ZA South Africa

BSH Home Appliances (Pty) Ltd.
96 Fifteenth Road, Randjespark
1685 Midrand - Johannesburg
Tel.: 086 002 6724
mailto:bsh@iopn.co.za
mailto:applianceserviceza@bshg.com
www.bosch-home.com/za



de

Dieses Gerät ist entsprechend der europäischen Richtlinie 2012/19/EU über Elektro- und Elektronikaltgeräte (waste electrical and electronic equipment - WEEE) gekennzeichnet. Die Richtlinie gibt den Rahmen für eine EU-weit gültige Rücknahme und Verwertung der Altgeräte vor.

en

This appliance is labelled in accordance with European Directive 2012/19/EU concerning used electrical and electronic appliances (waste electrical and electronic equipment - WEEE). The guideline determines the framework for the return and recycling of used appliances as applicable throughout the EU.

fr

Cet appareil est marqué selon la directive européenne 2012/19/UE relative aux appareils électriques et électroniques usagés (waste electrical and electronic equipment - WEEE). La directive définit le cadre pour une reprise et une récupération des appareils usagés applicables dans les pays de la CE.

it

Questo apparecchio dispone di contrassegno ai sensi della direttiva europea 2012/19/UE in materia di apparecchi elettrici ed elettronici (waste electrical and electronic equipment - WEEE). Questa direttiva definisce le norme per la raccolta e il riciclaggio degli apparecchi dismessi valide su tutto il territorio dell'Unione Europea.

nl

Dit apparaat is gekenmerkt in overeenstemming met de Europese richtlijn 2012/19/EU betreffende afgedankte elektrische en elektronische apparatuur (waste electrical and electronic equipment - WEEE). De richtlijn geeft het kader aan voor de in de EU geldige terugname en verwerking van oude apparaten.

da

Dette apparat er klassificeret iht. det europæiske direktiv 2012/19/EU om affald af elektrisk- og elektronisk udstyr (waste electrical and electronic equipment - WEEE). Dette direktiv angiver rammerne for indlevering og recycling af kasserede apparater gældende for hele EU.

no

Dette apparatet er klassifisert i henhold til det europeiske direktivet 2012/19/EU om avfall av elektrisk- og elektronisk utstyr (waste electrical and electronic equipment - WEEE). Direktivet angir ramme for innlevering og gjenvinning av innbytteprodukter.

sv

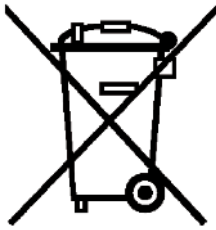
Denna enhet är märkt i enlighet med den europeiska direktivet 2012/19/EU om avfall som utgörs av eller innehåller elektroniska produkter (waste electrical and electronic equipment - WEEE). Direktivet anger ramarna för inom EU giltigt återtagande och korrekt återvinning av uttjänta enheter.

fi

Tämän laitteen merkintä perustuu käytettyjä sähkö- ja elektroniikkalaitteita (waste electrical and electronic equipment - WEEE) koskevaan direktiiviin 2012/19/EU. Tämä direktiivi määrittää käytettyjen laitteiden palautus- ja kierrätys-säännökset koko EU:n alueella.

es

Este aparato está marcado con el símbolo de cumplimiento con la Directiva Europea 2012/19/UE relativa a los aparatos eléctricos y electrónicos usados (Residuos de aparatos eléctricos y electrónicos RAEE). La directiva proporciona el marco general válido en todo el ámbito de la Unión Europea para la retirada y la reutilización de los residuos de los aparatos eléctricos y electrónicos.



pt

Este aparelho está marcado em conformidade com a Directiva 2012/19/UE relativa aos resíduos de equipamentos eléctricos e electrónicos (waste electrical and electronic equipment - WEEE).

A directiva estabelece o quadro para a criação de um sistema de recolha e valorização dos equipamentos usados válido em todos os Estados Membros da União Europeia.

el

Αυτή η συσκευή χαρακτηρίζεται σύμφωνα με την ευρωπαϊκή οδηγία 2012/19/ΕΕ περί ηλεκτρικών και ηλεκτρονικών συσκευών (waste electrical and electronic equipment - WEEE).

Η οδηγία προκαθορίζει τα πλαίσια για μια απόσυρση και αξιοποίηση των παλιών συσκευών με ισχύ σ' όλη την ΕΕ.

tr

Bu ürün 2012/19/EU sayılı Atık Elektrikli ve Elektronik Ekipmanlar Direktifi'ne göre etiketlenmiştir. Ulusal yönetmelik (Türkiye Resmi Gazetesi No:28300 Tarih: 22.05.2012) Avrupa genelinde geçerli olan, ürünlerin geri toplanması ve geri dönüştürülmesi ile ilgili yapıyı belirtir.

pl

To urządzenie jest oznaczone zgodnie z Dyrektywą Europejską 2012/19/UE oraz polską Ustawą z dnia 29 lipca 2005r. „O zużyтым sprzęcie elektrycznym i elektronicznym” (Dz.U. z 2005 r. Nr 180, poz. 1495) symbolem przekreślonego kontenera na odpady. Takie oznakowanie informuje, że sprzęt ten, po okresie jego użytkowania nie może być umieszczany łącznie z innymi odpadami pochodzącymi z gospodarstwa domowego. Użytkownik jest zobowiązany do oddania go prowadzącym zbieranie zużytego sprzętu elektrycznego i elektronicznego. Prowadzący zbieranie, w tym lokalne punkty zbiórki, sklepy oraz gminne jednostka, tworzą odpowiedni system umożliwiający oddanie tego sprzętu. Właściwe postępowanie ze zużyтым sprzętem elektrycznym i elektronicznym przyczynia się do uniknięcia szkodliwych dla zdrowia ludzi i środowiska naturalnego konsekwencji, wynikających z obecności składników niebezpiecznych oraz niewłaściwego składowania i przetwarzania takiego sprzętu.

hu

Ez a készülék az elhasznált villamossági és elektronikai készülékekről szóló 2012/19/EU irányelvnek megfelelő jelölést kapott.

Ez az irányelv a már nem használt készülékek visszavételének és hasznosításának EU-szerte érvényes kereteit határozza meg.

cs

Tento spotřebič je označen podle evropské směrnice 2012/19/EU týkající se použité elektrické a elektronické přístroje (odpadních elektrických a elektronických zařízení - OEEZ). Směrná hodnota určuje fra-mework pro vracení a recyklaci použitých spotřebičů-CE ve všech zemích EU.

ru

Данный прибор имеет отметку о соответствии европейским нормам 2012/19/EU утилизации электрических и электронных приборов (waste electrical and electronic equipment - WEEE).

Данные нормы определяют действующие на территории Евросоюза правила возврата и утилизации старых приборов.

zf

此吸塵機受歐盟2012/19/EU有關舊電器及電子產品(廢棄電器和電子設備- WEEE)指引監管，該指引確立了適用於整個歐盟的舊電器回收和再造的規章制度。

fa

این دستگاه براساس دستورالعمل 2012/19/EU اتحادیه اروپا (waste electrical and electronic- WEEE) در خصوص دستگاههای الکتریکی و الکترونیکی مستعمل برچسب خورده است. این دستورالعمل چارچوب روش استرداد و بازیافت دستگاههای مستعمل را برای کلیه کشورهای عضو اتحادیه اروپا تعیین نموده است.

ar

رد 2012/19/EU كىابورا طبواض قباطم هاگتسد نىا كىىنورتكل لدا و يقرب هنك كاه هاگتسد هراب ((waste electrical and electronic equipment - WEEE .تسا هدش صخشم بوچ راهج ،تسا ربتعم ابوا رسارس رد هك طبواض نىا كاه هاگتسد تفابزاب و نتفرگ سربزاب هويش كلك دنك كم نىىعت ار هنك

DE Garantie

Bundesrepublik Deutschland
siehe letzte Seite.

Ausland: Für dieses Gerät gelten die von der Vertretung unseres Hauses in dem Kaufland herausgegebenen Garantiebedingungen. Einzelheiten hierüber teilt Ihnen der Händler, bei dem Sie das Gerät gekauft haben, auf Anfrage jederzeit mit. Zur Inanspruchnahme von Garantieleistungen ist in jedem Fall aber die Vorlage des Kaufbeleges erforderlich.

GB Conditions of guarantee

For this appliance the guarantee conditions as set out by our representatives in the country of sale apply. Details regarding same may be obtained from the dealer from whom the appliance was purchased. For claims under guarantee the sales receipt must be produced.

FR Conditions de garantie

A l'étranger, les conditions de garantie applicables à cet appareil sont celles s'accordées par la filiale du pays concerné.

Celles-ci peuvent être fournies par le Revendeur auprès duquel vous avez acheté l'appareil ou directement auprès de notre filiale. Si vous aviez besoin d'utiliser la garantie, la présentation de la facture d'achat sera nécessaire.

IT Condizioni di garanzia

Per questo apparecchio valgono le condizioni di garanzia stabilite dalla ns. Rappresentanza nella rispettiva Nazione.

Il venditore dell'apparecchio è a disposizione per ulteriori chiarimenti. La garanzia viene riconosciuta soltanto se accompagnata da regolare documento fiscale di acquisto rilasciato dal venditore.

NL Garantievoorwaarden

Voor het aangeschafte apparaat gelden de garantievoorwaarden welke door de vertegenwoordiging van de moederorganisatie in het land van aankoop zijn uitgegeven. Eventuele bijzonderheden hiervoor zal de leverancier, waarbij het apparaat is gekocht, desgevraagd verschaffen.

Om aanspraak te kunnen maken op eventuele garantie is het overleggen van de aankoopbon met koop-/of leverdatum vereist.

DK Garanti

Garantiebestemmelserne er ikke vedlagt, men fremsendes ved henvendelse til Bosch kundeservice. I øvrigt henvises til købelovens bestemmelser.

NO Leveringsbetingelse

I Norge gjelder NEL's leveringsbetingelser. Disse kan De få hos Deres forhandler eller direkte ved vårt hovedkontor.

SE Konsumentbestämmelser

I Sverige gäller av EHL antagna konsumentbestämmelser.

FI Takuu aika

Kodintekniikan tuotteille annetaan vähintään kahentoista (12) kuukauden takuu tuotteesta riippuen. Takuu aika määritellään kunkin tuotteen osalta erikseen ja se on voimassa annetun määräajan tuotteen ostop. Tuotteen tietyille osille voidaan antaa em. määräajoista poikkeava takuu.

PT Condições de Garantia

Para este aparelho são válidas as condições de garantia emitidas pela nossa representação no país da aquisição. Mais detalhes poderão ser facultados pelo revendedor onde foi adquirido o aparelho.

Para recorrer aos serviços de garantia é imprescindível a apresentação da Fatura de Compra e bem assim, do documento de Garantia.

ES Condiciones de garantía

A este aparato son aplicables las condiciones de garantía acordadas por la representación de nuestra firma en el país de compra. Para más detalles sirvanse dirigir al correspondiente establecimiento del ramo en que se ha comprado el aparato. En caso de hacer uso de la garantía es necesario presentar el correspondiente comprobante de compra.

TR Garanti Şartları

Bu cihaz için satışın gerçekleştiği ülkedeki temsilciliğimiz tarafından belirlenen garanti şartları geçerlidir. Garanti şartları ile ilgili detaylı bilgi için; cihazın satın alındığı bayiye ya da Tüketiciler Danışma Merkezimize başvurabilirsiniz. Garanti kapsamındaki taleplerinize cevap verilebilmesi için Yetkili Servisimize, cihazı ait faturayı veya okunaklı fotokopisini göstermeniz gerekmektedir.

PL Warunki gwarancji

Posiadane urządzenie jest objęte gwarancją na podanych niżej warunkach. Urządzenie objęte gwarancją. Dystrybutor/gwarant: BSH Sprzet Gospodarstwa Domowego Sp. z o.o., Al. Jerozolimskie 183, 02-222 Warszawa. Czas trwania gwarancji: 24 miesiące od wydania rzeczy pierwszemu kupującemu. Terytorialny zasięg ochrony gwarancyjnej: Polska. Konieczny do wód zakupu. Uprawnienia przysługujące kupującemu: usunięcie wady fizycznej, a jeżeli to nie jest możliwe – dostarczenie rzeczy wolnej od wady. Gwarancja nie wyłącza, nie ogranicza ani nie zawiesza uprawnień kupującego wynikających z przepisów o rękojmi za wady rzeczy sprzedanej. Dalsza treść oświadczenia gwarancyjnego (wraz z wyłączeniami z napraw gwarancyjnych) dostępna na stronie internetowej: www.bosch-home.pl/gwarancja. Gwarant udostępni treść oświadczenia gwarancyjnego również za pośrednictwem e-maila – w tym celu oraz w celu skorzystania z uprawnień gwarancji prosimy o kontakt z infolinią: +48 42 271 5555 (opłata wg stawek operatora).

RU Условия гарантийного обслуживания

Получить исчерпывающую информацию об условиях гарантийного обслуживания Вы можете в Вашем ближайшем авторизованном сервисном центре или в сервисном центре от производителя ООО «БСХ Бытовая Техника», а также найти в фирменном гарантийном талоне, выдаваемом при иродаже.

CS Podmínky záruky

Na tento přístroj se vztahují záruční podmínky stanovené naši zástupci v zemi prodeje. Podrobnosti ohledně totěž lze získat od prodejce, od kterého byl spotřebič zakoupen. Uznání záruky musí být předloženy účtenky

HU Garanciális feltételek

A garanciális feltételeket a 151/2003. (IX.22.) Korm. rendelet szabályozza. A vásárlástól számított 72 órán belüli meghibásodás esetén a kereskedő a készülék cseréjéről dönt. Ez utáni időszakban a Vevőszolgálat gondoskodik a lehető leggyorsabb javítás elvégzéséről.

A garanciára a vásárló a kitöltött garanciajeggyel, vagy a vásárlást igazoló számlával tarthat igényt. A használati utasítás be nem tartása, a garancia elvesztését vonhatja maga után.

Minőségtanúsítás: A 2/1984. (111.10) BkM-lpM rendelete alapján, mint forgalmazó tanúsítjuk, hogy a készülék a vásárlási tájékoztatóban közölt adatoknak megfelel.

A változtatás jogát fenntartjuk.

ZF 本產品適用本公司駐購買國代表所發佈的保固條款。您隨時可向購買本產品的經銷商諮詢相關細節。在任何情況下，出示購買證明均是獲得保修服務的必要的條件。

FA شرایط ضمانت نامه

شرایط ضمانت نامه این دستگاه توسط نمایندگی ما در کشور شما تنظیم شده است. جزئیات مربوطه را می‌توانید از فروشگاه محل خرید دستگاه دریافت نمایید. برای استفاده از موارد ضمانت نامه، ارائه رسید خرید الزامی است.

AE الضمان

لهذا الجهاز تسري شروط الضمان السارية والصادرة عن وكيل شركتنا في بلدكم.
يتمكنكم السؤال عن الأمور التفصيلية الخاصة بهذا الشأن وفي أي وقت لدى التاجر الذي قمتم باقتناء هذا الجهاز عنده.
عند المطالبة باستحقاقات الضمان فإنه من الضروري وفي حال تقديم قسيمة الشراء.

Όροι Εγγύησης

1. Η εγγύηση καλής λειτουργίας των προϊόντων μας παρέχεται για χρονικό διάστημα είκοσι τεσσάρων (24) μηνών από την ημερομηνία της πρώτης αγοράς που αναγράφεται στη θεωρημένη απόδειξη αγοράς. Για την παροχή της εγγύησης απαιτείται η επίδειξη της θεωρημένης απόδειξης αγοράς στην οποία αναγράφεται ο τύπος και το μοντέλο του προϊόντος.
2. Η εταιρεία μέσα στα ανωτέρω χρονικά όρια, σε περίπτωση πλημμελούς λειτουργίας της συσκευής, αναλαμβάνει την υποχρέωση της επαναφοράς της σε ομαλή λειτουργία και της αντικατάστασης κάθε τυχόν ελαττωματικού μέρους (πλην των αναλώσιμων και των ευπαθών, όπως τα γυάλινα, λαμπτήρες κλπ.). Απαραίτητη προϋπόθεση για να ισχύει η εγγύηση είναι η μη λειτουργία της συσκευής να προέρχεται από την πλημμελή κατασκευή της και όχι επί παραδείγματι από κακή χρήση, λανθασμένη εγκατάσταση, μη τήρηση των οδηγιών χρήσης της συσκευής, ακατάλληλη συντήρηση από πρόσωπα μη εξουσιοδοτημένα από την BSH Οικιακές Συσκευές Α.Β.Ε. ή από εξωγενείς παράγοντες όπως διακοπές ηλεκτρικού ρεύματος ή διαφοροποίησης της τάσης κλπ.
3. Στην περίπτωση που το προϊόν δεν λειτουργεί σωστά λόγω της κατασκευής του και εφόσον η πλημμελής λειτουργία εκδηλώθηκε κατά την περίοδο εγγύησης, η μονάδα Σέρβις (ή το εξουσιοδοτημένο συνεργείο) της BSH Οικιακές Συσκευές Α.Β.Ε. θα το επισκευάσει με σκοπό τη χρήση για την οποία κατασκευάστηκε, χωρίς να υπάρξει χρέωση για ανταλλακτικά ή την εργασία.
4. Δεν καλύπτονται από την εγγύηση οι κίνδυνοι που σχετίζονται με πτ μεταφορά του προϊόντος προς επίσκεψη στον μεταπωλητή ή προς την μονάδα Σέρβις (ή προς το Εξουσιοδοτημένο Συνεργείο) της BSH Οικιακές Συσκευές Α.Β.Ε. εφόσον δεν πραγματοποιούνται από την BSH Οικιακές Συσκευές Α.Β.Ε. ή από εξουσιοδοτημένο απ' αυτήν πρόσωπο.
5. Όλες οι επισκευές της εγγύησης πρέπει να γίνονται από το Εξουσιοδοτημένο Σέρβις (ή το εξουσιοδοτημένο συνεργείο) της BSH Οικιακές Συσκευές Α.Β.Ε.
6. Η εγγύηση δεν καλύπτει κανένα προϊόν που χρησιμοποιείται πέραν των προδιαγραφών για τις οποίες κατασκευάστηκε (π.χ. οικιακή χρήση).
7. Η εγγύηση καλής λειτουργίας που παρέχεται από τον κατασκευαστή παύει αν αποκολληθούν, αλλιωθούν ή τροποποιηθούν με οποιοδήποτε τρόπο οι ταινίες ασφαλείας ή οι ειδικές διακριτικές αυτοκόλλητες ετικέτες επί των οποίων αναγράφεται ο αριθμός σειράς ή η ημερομηνία αγοράς.
8. Η εγγύηση δεν καλύπτει:
 - Επισκευές, μετατροπές ή καθαρισμούς που έλαβαν χώρα σε κέντρο Σέρβις μη εξουσιοδοτημένο από την BSH Οικιακές Συσκευές Α.Β.Ε.
 - Λάθος χρήση, υπερβολική χρήση, χειρισμό ή λειτουργία του προϊόντος κατά τρόπο μη σύμφωνο με τις οδηγίες που περιέχονται στα εγχειρίδια χρήσης και/ή στα σχετικά έγγραφα χρήσης, συμπεριλαμβανομένων της πλημμελούς φύλαξης της συσκευής, της πτώσης της συσκευής κλπ.
 - Προϊόντα με δυσανάγνωστο αριθμό σειράς.
 - Ζημιές που προκαλούνται ενδεικτικά από αστραπές, νερό ή υγρασία, φωτιά, πόλεμο, δημόσιες αναταραχές, λάθος τάσεις του δικτύου παροχής ρεύματος, ή οποιοδήποτε λόγο που είναι πέραν από τον έλεγχο του κατασκευαστή ή εξουσιοδοτημένου συνεργείου.
9. Αντικατάσταση της συσκευής γίνεται μόνο εφόσον δεν είναι δυνατή η επιδιόρθωση της κατόπιν πιστοποίησης της αδυναμίας επισκευής από το Εξουσιοδοτημένο Σέρβις (ή το εξουσιοδοτημένο συνεργείο) της BSH Οικιακές Συσκευές Α.Β.Ε.
10. Η κάθε επίσκεψη ή η αντικατάσταση ελαττωματικού μέρους δεν παρατείνει τον χρόνο εγγύησης του προϊόντος.
11. Εξαρτήματα και υλικά που αντικαθίστανται κατά τη διάρκεια της εγγύησης επιστρέφονται στο συνεργείο.

BSH Οικιακές Συσκευές Α.Β.Ε.

17° χλμ Εθνικής οδού Αθηνών - Λαμίας & Ποταμού 20, 145 64 Κηφισιά, Αθήνα

ΤΑ ΚΕΝΤΡΙΚΑ ΣΗΜΕΙΑ ΕΞΥΠΗΡΕΤΗΣΗΣ ΠΕΛΑΤΩΝ

Αθήνα 17° χλμ Εθνικής οδού Αθηνών – Λαμίας & Ποταμού 20, 145 64 Κηφισιά
Θεσ/νίκη Οδός Χάλκης, Πατριαρχικό Πυλαίας, 570 οι Πυλαία, Τ.θ. 60017 Θέρμη
Πάτρα Χαραλάμπη 57. 262 24 Ψηλά Αλώνια
Ηράκλειο – Κρήτης Λεωφ. Εθνικής Αντιστάσεως 23 & Καλαμά, 713 06 Ηράκλειο
Κύπρος Αρχ. Μακαρίου Γ 39. 2407 Εγκωμη Λευκωσία, Κύπρος

18182 24 ώρες / 7 ημέρες, τυπική χρέωση κλήσης προς εθνικά δίκτυα

ΠΑΝΕΛΛΑΔΙΚΟ ΤΗΛΕΦΩΝΟ ΕΞΥΠΗΡΕΤΗΣΗΣ ΠΕΛΑΤΩΝ

01/17



**Bosch Çağrı
Merkezi**

444 6 333
7/24 hizmetinizde



BOSCH

(Sabit telefonlardan veya cep telefonlarından alan kodu çevirmeden)

Sabit telefonlardan yapılan aramalarda kullanmakta olduğunuz tarife üzerinden, cep telefonu ile yapılan aramalarda ise kayıtlı olduğunuz GSM operatörünün tarifesi üzerinden ücretlendirme yapılmaktadır.

Yazılı başvurular için adresimiz

BSH Ev Aletleri Sanayi ve Ticaret AŞ

Fatih Sultan Mehmet Mah. Balkan Cad. No: 51 Ümraniye 34771 - İstanbul

Bosch'u tercih ettiğiniz için teşekkür eder, ürününüzü iyi günlerde kullanmanızı dileriz.



KÜÇÜK EV ALETLERİ G A R A N T İ B E L G E S İ

- Cihazınızın; kullanma kılavuzunda gösterildiği şekilde kullanılması ve yetkili kıldığımız teknik servis elemanları dışındaki şahıslar tarafından bakım, onarım veya başka bir nedenle müdahale edilmiş olması şartıyla bütün parçaları dahil olmak üzere tamamen malzeme, işçilik ve üretim hatalarına karşı **2 (İKİ) YIL SÜRE İLE GARANTI EDİLMİŞTİR.**
- Bu garanti belgesinde yer alan şartlar, Türkiye'de satılan ürünler için geçerlidir.
- Arızaların giderilmesi konusunda uygulanacak teknik yöntemlerin tespiti ile değiştirilecek parçaların saptanması tamamen firmamız aittir.
- Malın tesliminden sonraki yükleme, boşaltma ve sevkiyat anında meydana gelecek arızalar garanti kapsamı dışındadır.
- Kullanma hatalarından meydana gelen hasar, arıza ve bilgilendirme hizmetleri garanti kapsamı dışındadır.
- Voltaj düşüklüğü veya fazlalığı, hatalı elektrik tesisatı, ürün etiketinde yazılı voltajdan farklı voltajda kullanma nedenlerinden meydana gelen hasar ve arızalar garanti kapsamı dışındadır.
- Doğal afetler (Deprem -Sel baskını v.b.) yangın ve yıldırım düşmesinden meydana gelecek arızalar ve hasarlar garanti kapsamı dışındadır.
- Belge üzerine tahrifat yapıldığı, cihazın üzerindeki orijinal seri numarası kaldırıldığı veya tahrifat yapıldığı takdirde garanti geçersizdir.

GARANTI ŞARTLARI

1. Garanti süresi, malın teslim tarihinden itibaren başlar ve 2 yıldır.
2. Malın bütün parçaları dahil olmak üzere tamamı garantisini kapsamındadır.
3. Malın ayıplı olduğunun anlaşılması durumunda tüketici, 6502 sayılı Tüketicinin Korunması Hakkında Kanununun 11 inci maddesinde yer alan;

a- Sözleşmeden dönme,

b- Satış bedelinden indirim isteme,

c- Ücretsiz onarılmasını isteme,

d- Satılmanın ayıpsız bir misli ile değiştirilmesini isteme,

haklarından birini kullanabilir.

4. Tüketicinin bu haklarından ücretsiz onarım hakkını seçmesi durumunda satıcı; işçilik masrafı, değiştirilen parça bedeli ya da başka herhangi bir ad altında hiçbir ücret talep etmeksizin malın onarımını yapmak veya yaptırmakla yükümlüdür.
Tüketici ücretsiz onarım hakkını üretici veya ithalatacya karşı da kullanabilir. Satıcı, üretici ve ithalatçı tüketicinin bu hakkını kullanmasından müteselsilen sorumludur.
5. Tüketicinin, ücretsiz onarım hakkını kullanması halinde malın;
 - Garanti süresi içinde tekrar arızalanması,
 - Tamiri için gereken azami sürenin aşılması,
 - Tamirinin mümkün olmadığı, yetkili servis istasyonu, satıcı, üretici veya ithalatçı tarafından bir raporla belirlenmesi durumlarında;
tüketici malın bedel iadesini, ayıp oranında bedel indirimini veya imkan varsa malın ayıpsız misli ile değiştirilmesini satıcıdan talep edebilir. Satıcı, tüketicinin talebini reddedemez. Bu talebin yerine getirilmemesi durumunda satıcı, üretici ve ithalatçı müteselsilen sorumludur.
6. Malın tamir süresi 20 iş gününü geçemez. Bu süre, garanti süresi içerisinde mala ilişkin arızanın Yetkili Servis İstasyonuna veya satıcıya bildirim tarihi, garanti süresi dışında ise malın Yetkili Servis İstasyonuna teslim tarihinden itibaren başlar. Malın arızasının 10 iş günü içerisinde giderilememesi halinde, üretici veya ithalatçı, malın tamiri tamamlanuncaya kadar benzer özelliklere sahip başka bir malı tüketicinin kullanımına tahsis etmek zorundadır. Malın garanti süresi içerisinde arızalanması durumunda, tamirde geçen süre garanti süresine eklenir.
7. Malın kullanım kılavuzunda yer alan hususlara aykırı kullanımından kaynaklanan arızalar garanti kapsamı dışındadır.
8. Tüketici, garantiden doğan haklarının kullanılmasına ile ilgili olarak çıkabilecek uyuşmazlıklarda yerleşim yerinin bulunduğu veya tüketici işleminin yapıldığı yerdeki Tüketici Hakem Heyetine veya Tüketici Mahkemesine başvurabilir.
9. Satıcı tarafından bu Garanti Belgesinin verilmişse durumunda, tüketici Gümrük ve Ticaret Bakanlığı Tüketicinin Korunması ve Piyasa Gözetimi Genel Müdürlüğüne başvurabilir.

Bu ürün Bosch için BSH Ev Aletleri San. ve Tic. A.Ş. tarafından imal/ithal edilmektedir.

BSH EV ALETLERİ SAN. VE TİC. A.Ş.

Fatih Sultan Mehmet Mah. Balkan Cad. No: 51 Ümraniye 34771 - İstanbul
Tel.: (0216) 528 90 00 Faks: (0216) 528 91 88

Marka	Ürün İsmi
Bosch	Kahve Makinası
Bosch	Dilim Kesici
Bosch	EkmeK Kızartma Mak.
Bosch	Su Isıtıcı (Kettle)
Bosch	Mikser
Bosch	Mutfak Robotu
Bosch	Kahve Değirmeni
Bosch	Tost Makinası
Bosch	Kıyma Makinası
Bosch	Saç Kurutma Mak.
Bosch	Baskül
Bosch	Şarjlı El Süpürgesi
Bosch	Ütü
Bosch	Blender
Bosch	Saç Şekillendirme cihazı
Bosch	Meyva Sıkacağı
Bosch	Meyva ve Sebze Sıkacağı
Bosch	Masaj Aletleri

Değerli Müşterimiz

Bosch Çağrı Merkezi 444 6 333 no.lu telefon numarası ile, 7 gün 24 saat hizmet vermektedir. Doğrudan bu numarayı çevirerek satış öncesi ve satış sonrası hizmetlerimizden faydalanabilirsiniz.

Bosch Çağrı Merkezimize ayrıca www.bosch-home.com/tr adresindeki Müşteri Hizmetleri bölümünde bulunan Müşteri Hizmetleri Formunu doldurarak ya da 0216 528 91 88 no.lu telefona faks çekerek de ulaşabilirsiniz.

Yetkili Servis listemize aşağıda yazılı internet adreslerinden veya çağrı merkezi numaramızdan ulaşabilirsiniz.

www.bosch-home.com/tr

www.bosch-yetkiliservisi.com

Aşağıda yer alan konularda yardımcı olmanızı rica ederiz.

1. Cihazınızı kullanma kılavuzunda belirtilen hususlara göre kullanmaya özen gösteriniz.
2. Ürünüze ilgili hizmet talebiniz olduğunda yukarıda yazılı telefonlardan Çağrı Merkezimizi arayınız.
3. Hizmet için gelen teknisyene "BOSCH YETKİLİ SERVİS" kimlik kartını sorunuz. Bu kimlik kartı, 18 yaşından küçük elemanlara verilmemektedir.
4. Yetkili servisimiz, cihazınızda yapılan herhangi bir işlemde sonra size servis fişini düzenleyip vermek zorundadır. Bu servis fişini mutlaka isteyiniz ve kesinlikle saklayınız.



DİKKAT

Garanti süresinin anlaşmazlık durumunda fatura tarihi esas alınacağından bu belge ile birlikte faturanın veya okunaklı fotokopisinin saklanması gereklidir.

ÜRETİCİ VEYA İTHALATÇI FİRMANIN SATICI FİRMANIN

Ünvanı : BSH Ev Aletleri Sanayi ve Ticaret A.Ş. Ünvanı :

Adresi : FSM Mh. Balkan Cd. No.51, Adresi :

Ümraniye 34771 İstanbul Telefonu:

Telefonu : 0216 528 90 00 Pbx Faks :

Faks : 0216 528 91 88 E-posta :

E-posta : boshcagrimerkezi@bshg.com Fatura Tarih ve sayısı:

Yetkilinin imzası :  Teslim Tarihi ve yeri :

Yetkilinin imzası :

Firmanın Kaşesi:

BSH Ev Aletleri Sanayi ve Ticaret A.Ş.

Firmanın Kaşesi :

MALIN

Cinsi : KÜÇÜK EV ALETLERİ

Markası : BOSCH

Modeli :

Garanti Süresi : 2 YIL

Azami tamir süresi : 20 İŞ GÜNÜ

Bandrol ve Seri No. :

Информация изготовителя о гарантийном и сервисном обслуживании

Круглосуточный телефон службы поддержки*:

8 (800) 200-29-61

Официальный сайт в Интернете:

www.bosch-home.ru

Адреса авторизованных сервисных центров, а также вся информация по сервисному обслуживанию доступна на официальном сайте в Интернете: www.bosch-home.ru.

Рекомендуем Вам пользоваться услугами только авторизованных сервисных центров.

Оригинальные аксессуары и средства по уходу для бытовой техники Bosch Вы можете приобрести в нашем фирменном интернет-магазине: www.bosch-home.ru/store. С условиями заказа, оплаты и доставки Вы можете ознакомиться на сайте. Также оригинальные аксессуары и средства по уходу Вы можете приобрести в авторизованных сервисных центрах.

1. Издание _____ 2. Модель _____

Пункты 1-2 заполняются только в случае, если эти данные не содержатся в документах о покупке изделия (кассовый чек и/или товарная накладная).

3. Данная информация распространяется на малые бытовые приборы товарного знака Bosch: кофеварки, кофемашины, кофемолки, весы, кухонные комбайны, миксеры, пылесосы, резки, тостеры, утюги, фены, распылители для волос, электрощипчики, соковыжималки, измельчители, блендеры, гладильные доски, ванночки, напольные весы, утюги, паровые станции, гладильные доски и аналогичные им изделия.



4. Уважаемые дамы и господа, сообщаем Вам, что подтверждение соответствия нашей продукции обязательным требованиям в соответствии с законодательством осуществляется в форме обязательной сертификации и декларирования соответствия.

Информацию об обязательном подтверждении соответствия наших приборов, в том числе данные о номере сертификата соответствия (декларации о соответствии) и сроке его (ее) действия Вы можете получить в ООО «БСХ Бытовые Приборы». Наша продукция производится под контролем транснациональной корпорации «БСХ Хаусгерате ГмБХ», адрес штаб-квартиры: 81739 Мюнхен, Карл-Бери Штрассе 34, Германия (BSH Hausgeräte GmbH, Carl-Wery-Str. 34, 81739 München, Germany).

Организацией, выполняющей функции иностранного изготовителя, уполномоченной изготовителем на основании договора с ним, является ООО «БСХ Бытовые Приборы», 198515, Санкт-Петербург, г. Петергоф, ул. Карла Сименса, д.1 лит. А, филиал в г. Москва, 119071, ул. Малая Калужская, д.15, телефон (495) 737-2777, факс (495) 737-2798.

5. Обязательные сведения о технических характеристиках прибора приведены на типовой табличке прибора или на его этикетке и/или в сопроводительной документации.

6. Аксессуары и средства по уходу

Для безупречного функционирования Вашей техники и ухода за ней производитель рекомендует использовать только оригинальные аксессуары и средства по уходу. Оригинальные аксессуары разработаны производителем, они идеально подходят именно для Вашего прибора. Оригинальные аксессуары и средства по уходу соответствуют самым высоким требованиям качества товарного знака Bosch, они проходят заводские испытания для обеспечения максимальной надежности в работе. По всем вопросам, связанным с аксессуарами и средствами по уходу для Вашей бытовой техники, Вы можете обратиться в авторизованные сервисные центры или по телефону службы поддержки.

7. Гарантия изготовителя

Фирма изготовитель предоставляет на приобретенный Вами в Российской Федерации бытовой прибор гарантию в соответствии с действующим законодательством РФ сроком 1 год. На приобретенный в Республике Беларусь бытовой прибор, к которому при покупке был выдан гарантийный талон, действуют гарантийные условия, не противоречащие законодательству Республики Беларусь.

8. Внимание! Важная информация для потребителей

Данный прибор предназначен для использования исключительно для личных, семейных, домашних и иных нужд, не связанных с осуществлением предпринимательской деятельности либо удовлетворением бытовых потребностей в офисе предприятия, учреждения или организации. Использование прибора в целях, отличных от вышеуказанных, является нарушением правил надлежащей эксплуатации прибора.

Наличие фирменной заводской типовой таблички на приборе обязательно! Пожалуйста, убедитесь в ее наличии и сохраните ее на приборе в течение всего срока службы прибора. Удаление таблички ведет к обезличению прибора и к возможным нарушениям правил его эксплуатации.

Изготовитель не несет ответственность за недостатки в приборе, если сервисной службой будет доказано, что они возникли после передачи прибора потребителю вследствие нарушения им правил пользования, транспортировки, хранения, действий третьих лиц, непреодолимой силы (пожара, природной катастрофы и т.п.), попадания бытовых насекомых и грызунов, воздействия иных посторонних факторов, а также вследствие существенных нарушений технических требований, оговоренных в инструкции по эксплуатации, в том числе нестабильности параметров электросети, установленных ГОСТ 32144-2013.

Для подтверждения даты покупки прибора при гарантийном ремонте или предъявлении иных предусмотренных законом требований убедительно просим Вас сохранять документы о покупке (чек, квитанцию, иные документы, подтверждающие дату и место покупки).

Соблюдение рекомендаций и указаний, содержащихся в инструкции по эксплуатации (правилах пользования), поможет избежать проблем в эксплуатации прибора и его обслуживании.

Неисправные узлы приборов в гарантийный период бесплатно ремонтируются или заменяются новыми. Решение вопроса о целесообразности их замены или ремонта остается за службами сервиса.

9. Информация о сервисе

В период и после истечения гарантийного срока наша Служба Сервиса, а также мастерские наших партнеров всегда готовы предложить Вам свои услуги. Список адресов уполномоченных изготовителем пунктов авторизованного сервисного обслуживания находится на официальном сайте в Интернете: www.bosch-home.ru.

Срок службы малых бытовых приборов (кроме кухонных комбайнов и пылесосов) составляет 2 года. Срок службы кухонных комбайнов и пылесосов составляет 5 лет. Срок службы изделия исчисляется с даты его покупки, либо при невозможности ее определения, с даты изготовления изделия, нанесенной на типовую табличку изделия. В соответствии со стандартом изготовителя дата изготовления маркируется FD ГГММ, где ГГ – год изготовления минус 1920, а ММ – месяц изготовления. Для определения года изготовления прибора необходимо к 1920 прибавить число ГГ.

* Бесплатный круглосуточный телефон для звонков на территории РФ.

B34C069N1-1M00 03/2017



BOSCH

Разработано для жизни

Информация о бытовой технике, произведенной под контролем концерна Bosch Хаусгерете ГмБХ, Карл-Верн-Штр. 34, 81739 Мюнхен, Германия в соответствии с требованиями законодательства о техническом регулировании и законодательства о защите прав потребителей Российской Федерации

Продукция: пылесосы

Товарный знак: Bosch

ВНИМАНИЕ! Ассортимент продукции постоянно обновляется. Технические характеристики продукции, в том числе энергоэффективности, постоянно совершенствуются. Продукция регулярно проходит обязательную процедуру подтверждения соответствия согласно действующему законодательству. Информацию о реквизитах актуальных сертификатов соответствия и сроках их действия, информацию об актуальном ассортименте продукции можно получить у организации, выполняющей функции иностранного изготовителя на территории Российской Федерации ООО «БСХ Бытовые Приборы», 198515, Санкт-Петербург, г. Петергоф, ул. Карла Сименса, д.1 лит.А, филиал в г. Москва, 119071, ул. Малая Калужская, д.15, телефон (495) 737-2777, факс (495) 737-2798.

Компания ООО «БСХ Бытовые Приборы», 198515, Санкт-Петербург, г. Петергоф, ул. Карла Сименса, д.1 лит.А, филиал в г. Москва, 119071, ул. Малая Калужская, д.15, телефон (495) 737-2777, факс (495) 737-2798 осуществляет свою деятельность по подтверждению соответствия продукции от имени производителя на единой таможенной территории Евразийского экономического союза в соответствии с действующими техническими регламентами, в качестве уполномоченного Изготовителем лица, а также выполняет требования, предусмотренные Законом РФ №184-ФЗ «О техническом регулировании» для лица, выполняющего функции иностранного изготовителя на территории Российской Федерации.

Импортером в Российскую Федерацию продукции, сертифицированной в качестве серийно производимой, является ООО «БСХ Бытовые Приборы», 198515, Санкт-Петербург, г. Петергоф, ул. Карла Сименса, д.1 лит.А, филиал в г. Москва, 119071, ул. Малая Калужская д.15, телефон (495) 737-2777.

Организацией, указываемой на продукции в целях идентификации продукции и осуществляющей первичное размещение продукции на рынке Европейского союза, является Роберт Бош Хаусгерете ГмБХ Карл-Верн-Штр. 34, 81739 Мюнхен, Германия (Robert Bosch Hausgeräte GmbH, Carl-Wery-Str. 34, 81739 München, Germany).

Юридическим лицом (изготовителем), осуществляющим от своего имени изготовление продукции и ответственным за ее соответствие требованиям применимых технических регламентов, является БСХ Хаусгерете ГмБХ, Карл-Верн-Штр. 34, 81739 Мюнхен, Германия (BSH Hausgeräte GmbH, Carl-Wery-Str. 34, 81739 München, Germany).

При перевозке, погрузке, разгрузке и хранении продукции следует руководствоваться, помимо изложенных в инструкции по эксплуатации, следующими требованиями:

- Запрещается подвергать продукцию существенным механическим нагрузкам, которые могут привести к повреждению продукции и/или нарушению ее упаковки.
- Необходимо избегать попадания на упаковку продукции воды и других жидкостей.

Перед перевозкой или передачей на хранение бывшей в эксплуатации продукции при отрицательной температуре необходимо убедиться в отсутствии в продукции воды.

Продукция предназначена к использованию в условиях температуры выше 0°C и относительной влажности, не превышающей 93%.

Перед началом эксплуатации продукции, длительное время находившейся под воздействием отрицательной температуры, необходимо выдержать ее в условиях комнатной температуры несколько часов.

Правила реализации продукции определяются предприятиями розничной торговли в соответствии с требованиями действующего законодательства.

Указания по утилизации продукции содержатся в инструкции по эксплуатации и могут быть уточнены у муниципальных органов исполнительной власти.

Для продукции, реализованной изготовителем в течение срока действия сертификата соответствия, этот сертификат действителен при ее поставке, продаже и использовании (применении) в течение срока службы, установленного в соответствии со статьей 18 Закона РФ о защите прав потребителей. Срок службы на продукцию указан производителем в листовке «Информация изготовителя о гарантийном и сервисном обслуживании».

Продукция может быть идентифицирована по модельному обозначению (поле «E-Nr.»), апробационному типу (поле «Type») и товарному знаку Bosch, нанесенным на продукцию, упаковку и (или) содержащихся в эксплуатационных документах. В соответствии с внутренним стандартом изготовителя бытовая техника идентифицируется по следующей схеме:

E-Nr. <материальный номер> / <индекс сервисной службы>

Материальный номер представляет собой буквенно-цифровое обозначение продукции длиной не более 10 символов, используемое при продаже (именуемое модельным обозначением или моделью бытового прибора) торговой марки Bosch. Материальный номер (модель) указывается между кодовым словом «E-Nr.» и косой чертой «/».

Индекс сервисной службы – двузначное цифровое обозначение, присваиваемое единице продукции в процессе производства и используемое сервисной службой.

Эксплуатационные документы разрабатываются в унифицированной форме для широкого ассортимента продукции, поэтому изготовителем предусмотрено указание торгового обозначения прибора в эксплуатационных документах как полностью, так и частично, при условии, что это позволяет определить принадлежность данного эксплуатационного документа к бытовому прибору, сопровождаемому этим эксплуатационным документом. Установление в процессе идентификации соответствия характеристик бытового прибора положениям, содержащимся в прилагаемых к нему эксплуатационных документах, проводится путем анализа информации, изложенной в эксплуатационных документах.

В состав эксплуатационных документов, предусмотренных изготовителем для продукции, могут входить настоящая информация, инструкция (руководство) по эксплуатации, информация об условиях гарантийного и сервисного обслуживания.

Маркирование продукции осуществляется изготовителем на типовой табличке прибора, на упаковочной этикетке, непосредственно на упаковке прибора, а также может производиться иными способами, обеспечивающими доступное и наглядное представление информации о приборе в местах продаж.



Продукция, которая прошла процедуру подтверждения соответствия согласно требованиям технических регламентов Таможенного союза и/или технических регламентов Евразийского экономического союза, маркируется единым знаком обращения продукции на рынке государств-членов Таможенного союза (Евразийского экономического союза).

Продукция соответствует следующим техническим регламентам Таможенного союза:

- ТР ТС 020/2011 Электромагнитная совместимость технических средств
- ТР ТС 004/2011 О безопасности низковольтного оборудования
- ТР ЕАЭС 037/2016 Об ограничении применения опасных веществ в изделиях электротехники и радиоэлектроники

Эксплуатационные документы на продукцию выполняются на русском языке. Эксплуатационные документы на государственных языках государств-членов Евразийского экономического союза, отличных от русского, при наличии соответствующих требований в законодательстве можно безвозмездно получить у торгующей организации-резидента соответствующего государства-члена Евразийского экономического союза.

Информация о комплектации продукции представлена в торговых залах, может быть запрошена по телефону бесплатной «горячей линии» (800) 200-2961, а также доступна в интернете на сайте производителя <http://www.bosch-home.ru>.

DE Garantiebedingungen BSH Hausgeräte GmbH, Deutschland Stand: Januar 2021

Bosch-Infoteam

(Mo-Fr: 8.00-18.00 Uhr erreichbar)

Für Produktinformationen sowie Anwendungs- und Bedienungsfragen zu **kleinen Hausgeräten**:

Tel.: 0911 70 440 040 oder unter
bosch-infoteam@bshg.com

Nur für Deutschland gültig!

Die nachstehenden Bedingungen, die Voraussetzungen und Umfang unserer Garantieleistung beschreiben, lassen die Gewährleistungsverpflichtungen des Verkäufers aus dem Kaufvertrag mit dem Endabnehmer unberührt.

Für dieses Gerät leisten wir Garantie gemäß den nachstehenden Bedingungen:

1. Wir beheben unentgeltlich nach Maßgabe der folgenden Bedingungen (Nr. 2 – 6) Mängel am Gerät, die nachweislich auf einem Material- und/oder Herstellungsfehler beruhen, wenn sie uns unverzüglich nach Feststellung und innerhalb von 24 Monaten nach Lieferung an den Erstendabnehmer gemeldet werden. Zeigt sich der Mangel innerhalb von 6 Monaten ab Lieferung, wird vermutet, dass es sich um einen Material- oder Herstellungsfehler handelt.

2. Die Garantie erstreckt sich nicht auf zerbrechliche Teile wie z.B. Glas oder Kunststoff bzw. Glühlampen. Ebenfalls ausgenommen sind Teile, die einem gebrauchsbedingten oder sonstigen natürlichen Verschleiß unterliegen.

Eine Garantiepflicht wird nicht ausgelöst durch geringfügige Abweichungen von der Soll-Beschaffenheit, die für Wert und Gebrauchstauglichkeit des Gerätes unerheblich sind, oder durch Schäden aus chemischen und elektrochemischen Einwirkungen von Wasser, sowie allgemein aus anomalen Umweltbedingungen oder sachfremden Betriebsbedingungen oder wenn das Gerät sonst mit ungeeigneten Stoffen in Berührung gekommen ist.

Ebenso kann keine Garantie übernommen werden, wenn die Mängel am Gerät auf Transportschäden, die nicht von uns zu vertreten sind, nicht fachgerechte Installation und Montage, Fehlgebrauch, eine nicht haushaltsübliche Nutzung, mangelnde Pflege oder Nichtbeachtung von Bedienungs- oder Montagehinweisen zurückzuführen sind.

Der Garantieanspruch erlischt, wenn Reparaturen oder Eingriffe von Personen vorgenommen werden, die hierzu von uns nicht ermächtigt sind, oder wenn unsere Geräte mit Ersatzteilen, Ergänzungs- oder Zubehörteilen versehen werden, die keine Originalteile sind und dadurch ein Defekt verursacht wird.

3. Die Garantieleistung erfolgt in der Weise, dass mangelhafte Teile nach unserer Wahl unentgeltlich instandgesetzt oder durch einwandfreie Teile ersetzt werden.

Geräte, die zumutbar (z.B. im PKW) transportiert werden können, und für die unter Bezugnahme auf diese Garantie eine Garantieleistung beansprucht wird, sind unserer nächstgelegenen Kundendienststelle oder unserem Vertragskundendienst zu übergeben oder zuzusenden. Instandsetzungen am Aufstellungsort können nur für stationär betriebene (feststehende) Geräte verlangt werden.

Es ist jeweils der Kaufbeleg mit Lieferdatum oder wenigstens mit dem Kaufdatum vorzulegen. Ersetzte Teile gehen in unser Eigentum über.

4. Sofern die Nachbesserung von uns abgelehnt wird oder fehlschlägt, wird innerhalb der oben genannten Garantiezeit auf Wunsch des Endabnehmers kostenfrei gleichwertiger Ersatz aus dem lokalen Geräteportfolio geliefert.

5. Garantieleistungen bewirken weder eine Verlängerung der Garantiefrist, noch setzen sie eine neue Garantiefrist in Lauf. Die Garantiefrist für eingebaute Ersatzteile endet mit der Garantiefrist für das ganze Gerät.

6. Weitergehende oder andere Ansprüche, insbesondere solche auf Ersatz außerhalb des Gerätes entstandener Schäden sind – soweit eine Haftung nicht zwingend gesetzlich angeordnet ist – ausgeschlossen.

Diese Garantiebedingungen gelten für Geräte, die in Deutschland gekauft und betrieben werden. Werden Geräte in ein anderes Land der EU/der EFTA verbracht („Zielland“) und dort betrieben, die die technischen Voraussetzungen (z.B. Spannung, Frequenz, Gasarten, etc.) für das Zielland aufweisen und die für die jeweiligen Umweltbedingungen geeignet sind, gelten die Garantiebedingungen des Ziellandes, soweit wir in diesem Land ein Kundendienstnetz haben.

Diese können Sie bei der Landesvertretung des Ziellandes anfordern. Bei Verbringung in Länder außerhalb der EU/der EFTA erlischt die Garantie.

Beachten Sie unser weiteres Kundendienst-Angebot:

Auch nach Ablauf der Garantie stehen Ihnen unser Werkskundendienst und unsere Servicepartner zur Verfügung.

Robert Bosch Hausgeräte GmbH
Carl-Wery-Straße 34
81739 München, GERMANY



Thank you for buying a Bosch Home Appliance!

Register your new device on MyBosch now and profit directly from:

- **Expert tips & tricks for your appliance**
- **Warranty extension options**
- **Discounts for accessories & spare-parts**
- **Digital manual and all appliance data at hand**
- **Easy access to Bosch Home Appliances Service**

Free and easy registration – also on mobile phones:

www.bosch-home.com/welcome



Looking for help? You'll find it here.

Expert advice for your Bosch home appliances, need help with problems or a repair from Bosch experts.

Find out everything about the many ways Bosch can support you:

www.bosch-home.com/service

Contact data of all countries are listed in the attached service directory.

Robert Bosch Hausgeräte GmbH

Carl-Wery-Straße 34

81739 München

GERMANY

www.bosch-home.com



8001204362

010311

博西家用電器股份有限公司
台北市內湖區洲子街80號11樓
客服專線: 0800-368-888
www.bosch-home.com.tw

Valid within Great Britain:
Imported to Great Britain by BSH Home Appliances Ltd.
Grand Union House
Old Wolverhampton Road
Wolverhampton, Milton Keynes
MK12 5PT
United Kingdom