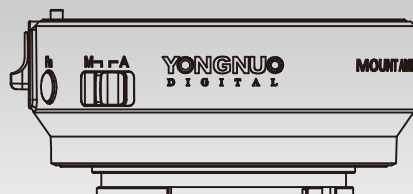


Адаптер-переходник EF-E II



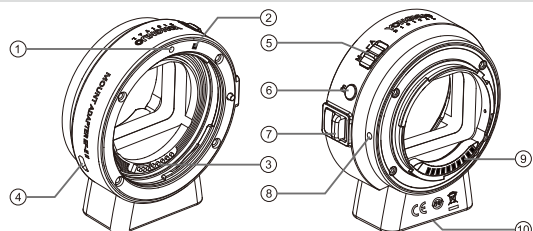
Перед использованием устройства внимательно прочтите данное руководство и сохраните его для последующего использования.

Благодарим вас за приобретение продукции компании Yongnuo. Умный адаптер Yongnuo EF-E II – это адаптер, предназначенный непосредственно для установки объективов с байонетом EF/EF-S на камеры формата E-mount. За счет имеющихся на адаптере электронных контактов для объективов доступны функции автоматической фокусировки, автоматической экспозиции и другие важные функции.

Меры предосторожности

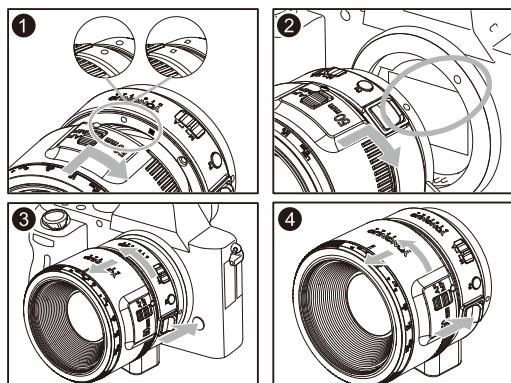
- * Если вес используемого объектива превышает вес камеры, необходимо постоянно придерживать его.
- * После отсоединения адаптера необходимо установить на него переднюю и заднюю крышку для защиты электронных контактов.
- * Появление на устройстве царапин, грязных пятен и отпечатков может привести к коррозии и впоследствии вызвать сбой в работе адаптера. Для очистки загрязненных электронных контактов используйте только мягкую ткань.
- * Поскольку после установки объектива на камеру с использованием адаптера EF-E II немного увеличивается минимальная дистанция фокусировки этого объектива, изменяются такие его параметры, как кратность увеличения и угол обзора.
- * Для задания функций объектива используйте переключатель на самом объективе. Если настройки, заданные в меню камеры, отличаются от тех, что установлены на объективе, приоритетными считаются настройки объектива.
- * Если после установки на камеру адаптера EF-E II наблюдаются сбои в работе камеры, отключите питание камеры, извлеките на некоторое время батарейки, вставьте их снова и включите камеру. Если после этих манипуляций ситуация не изменилась, обратитесь в службу поддержки компании Yongnuo по телефону 400-001-3888 или отправьте электронное письмо по адресу service@hkyongnuo.com.

Компоненты



- ① Метка для установки объектива с байонетом EF
- ② Метка для установки объектива с байонетом EF-S
- ③ Электронные контакты (со стороны объектива)
- ④ Разъем USB
- ⑤ Переключатель режимов фокусировки
- ⑥ Многофункциональная кнопка Fn
- ⑦ Рычаг фиксации объектива
- ⑧ Метка для установки камеры
- ⑨ Электронные контакты (со стороны камеры)
- ⑩ Гнездо для установки на штатив

Установка и снятие адаптера



• Установка

1. Выключите камеру.
2. Установите объектив на адаптер. ① Совместите метку на корпусе объектива с меткой на корпусе адаптера и вращайте объектив по часовой стрелке до щелчка.
3. Установите объектив с адаптером на камеру. ② Совместите метку на корпусе адаптера с меткой на корпусе камеры и вращайте адаптер по часовой стрелке до щелчка.

• Снятие

1. Выключите камеру.
2. Снимите объектив с умным адаптером с камеры. ③ Нажмите на камере кнопку фиксации объектива и, не отпуская ее, поверните адаптер против часовой стрелки до упора, снимите адаптер.
3. Отсоедините адаптер от объектива. ④ Нажмите на адаптере кнопку фиксации объектива и, не отпуская ее, поверните объектив против часовой стрелки до упора, снимите объектив.

Выбор режима фокусировки

Устройство поддерживает 2 режима фокусировки: автоматическая фокусировка и гибридная система фокусировки. Работа в указанных режимах возможна, только если эти режимы поддерживает соответствующая камера. Более подробная информация содержится в руководстве к камере. Выбор режима: установите переключатель режимов фокусировки в положение **A** (автоматическая фокусировка) или **M** (гибридная система фокусировки).

После этого необходимо выключить и снова включить камеру или сразу же отсоединить объектив. В противном случае может произойти сбой переключения режимов фокусировки.

Автоматическая фокусировка: Если на адаптере установлен режим автоматической фокусировки, в меню камеры [AF SYSTEM] можно выбрать один из режимов: Phase Detection AF (PDAF, фазовый автофокус)/Contrast Detection AF (CDAF, автофокус обнаружения контраста).

Гибридная система фокусировки: Если на адаптере установлен режим гибридной фокусировки, адаптер автоматически подстраивается под режим фокусировки камеры. Если в режиме гибридной фокусировки в радиус заданного автофокуса попадает точка измерения расстояния до объекта фазового автофокуса, камера комбинирует технологии фазового и контрастного автофокуса, выбирая наиболее подходящий.

Обновление прошивки

1. Выключите камеру, отсоедините адаптер от камеры и объектива.
2. Откройте программу обновления.
3. Подключите адаптер к компьютеру через кабель USB.
4. Выберите прошивку, следуя подсказкам.
5. Чтобы обновить прошивку, нажмите кнопку "Upgrade".
6. После того как обновление завершится, отсоедините кабель USB.

Многофункциональная кнопка Fn

Многофункциональная кнопка Fn временно недоступна. Ее функции будут доработаны в последующих обновлениях. Следите за информацией на официальном сайте компании Yongnuo.

Технические характеристики

Совместимые объективы	Объективы с байонетом EF/EF-S
Совместимые камеры	Камеры формата E-mount
Внешний разъем	Разъем USB
Гнездо для установки на штатив	Отверстие с резьбой 1/4"
Максимальный диаметр и длина	76,5x31 мм
Вес	приблизительно 99,8 г

Все приведенные в этом руководстве данные получены в результате замеров, выполненных компанией Yongnuo. Характеристики и дизайн могут быть изменены без предупреждения и каких-либо обязательств со стороны производителя. Логотип YONGNUO является зарегистрированным товарным знаком или товарным знаком компании SHENZHEN YONGNUO PHOTOGRAPHY EQUIPMENT CO, Ltd в Китае и некоторых других странах. Все остальные товарные знаки, упомянутые в данном руководстве, являются собственностью соответствующих владельцев.