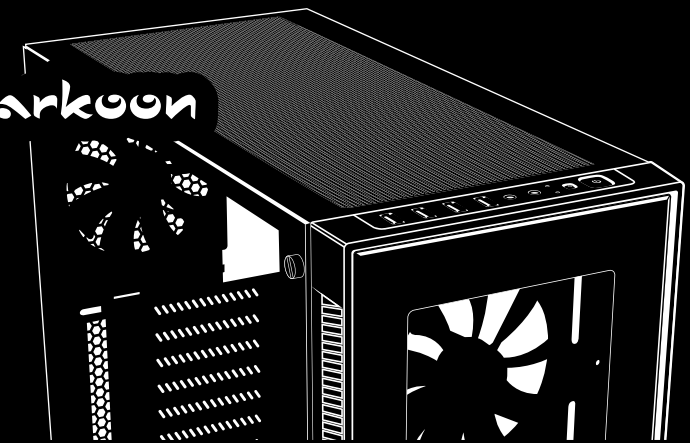
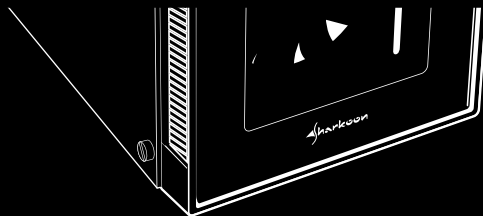


Sharkoon



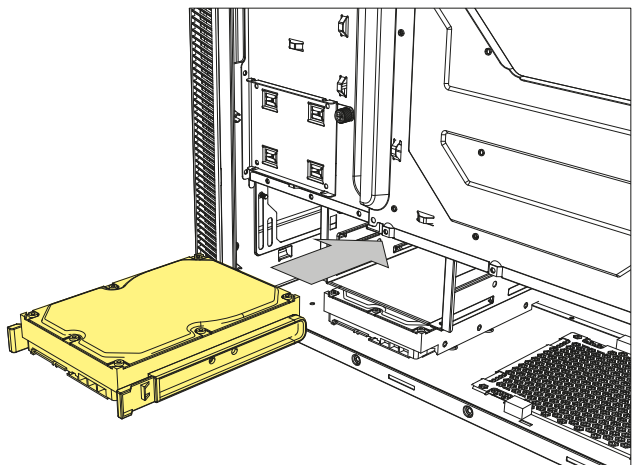
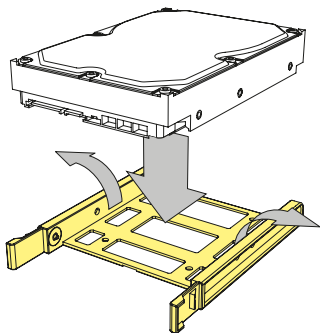
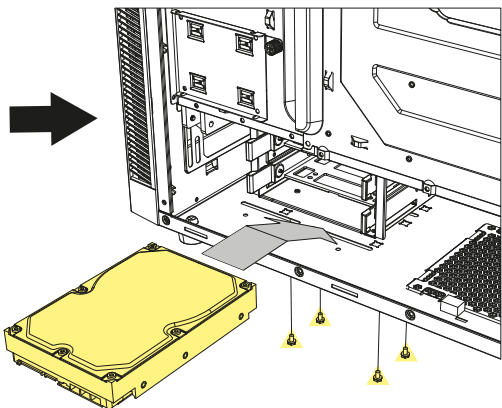
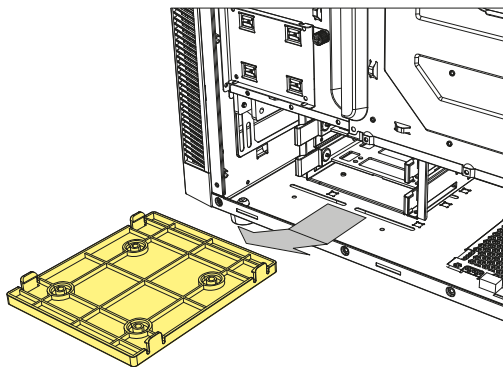
TGS

Manual | Anleitung | Manuel | Manuale dell'utente
Handleiding | Instrukcja | Használati útmutató | Manuál
Руководство пользователя | El Kitabı | 使用手冊 | マニュアル



3.5" HDD Installation

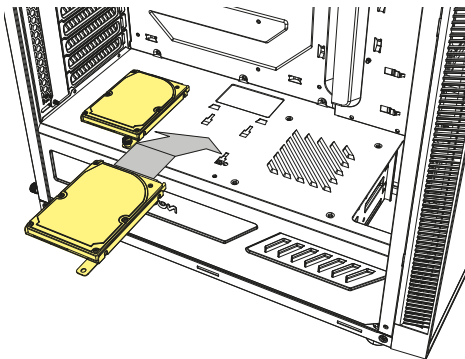
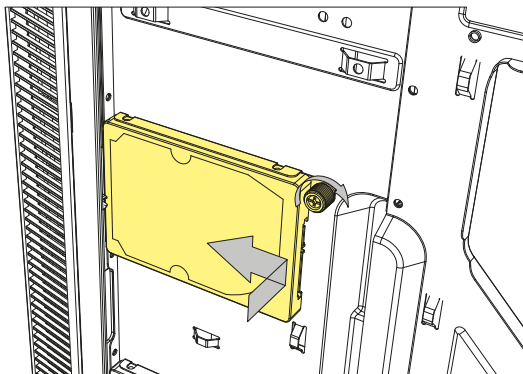
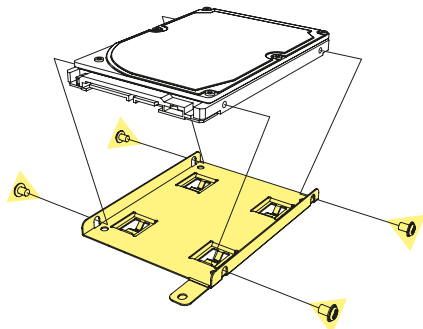
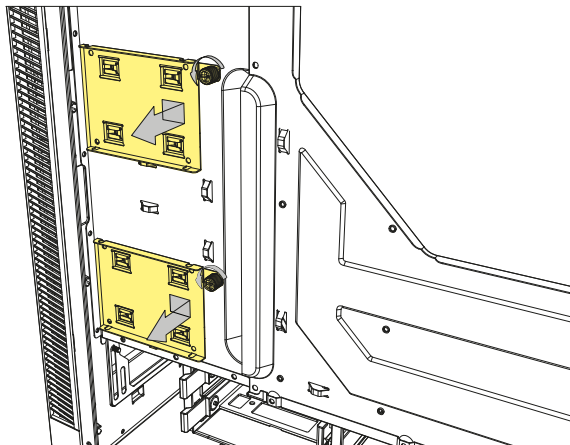
- Einbau 3,5"-HDD
- Installation du disque dur de 3,5"
- Installazione HDD da 3,5"
- Instalación de 3,5" HDD
- Instalação de 3,5" HDD
- Installatie 3,5" HDD
- Montáž dysku 3.5 cala
- 3,5" HDD beszerelhetőség
- Instalace 3,5" HDD
- Установка 3,5" HDD
- 3,5" HDD kurulumu
- 3.5" 硬碟安裝
- 3.5 インチ HDD の取付け



2.5" HDD/SSD Installation

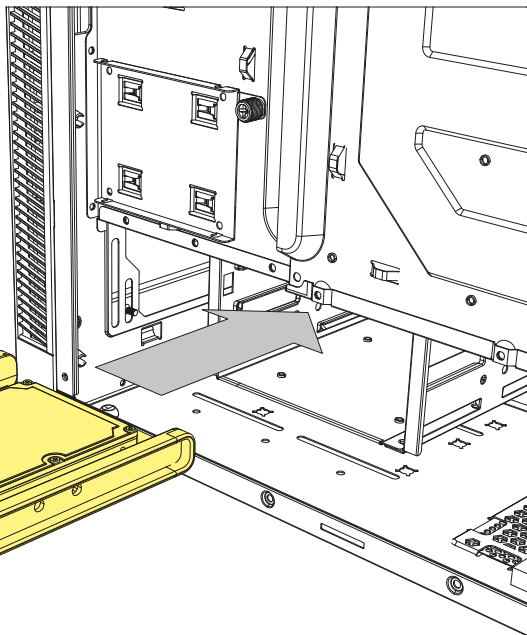
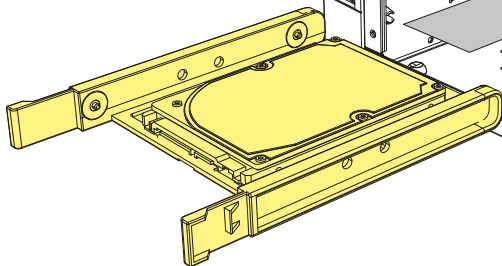
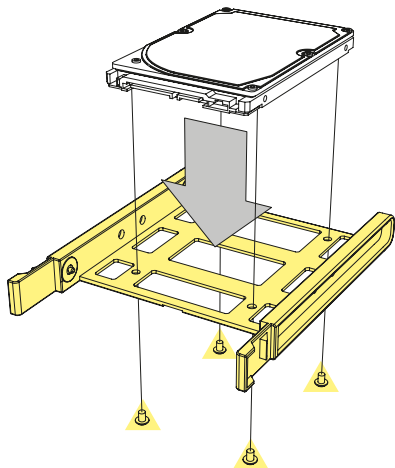
- Einbau 2,5"-HDD/SSD
- Installation disque dur/SSD
- Installazione HDD/SSD da 2,5"
- Instalación de 2,5" HDD/SSD
- Instalação HDD/SSD 2,5"
- Installatie 2,5" HDD/SSD
- 2,5" montaż HDD/SSD

- 2,5" HDD/SSD beszerelhetőség
- Instalace 2,5" HDD/SSD
- Установка HDD/SSD 2,5"
- 2,5"-HDD/SSD kurulumu
- 2,5" 硬碟/SSD 安裝
- 2.5 インチ HDD/SSD の取付け



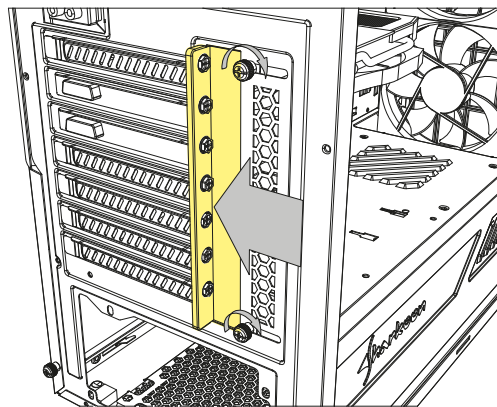
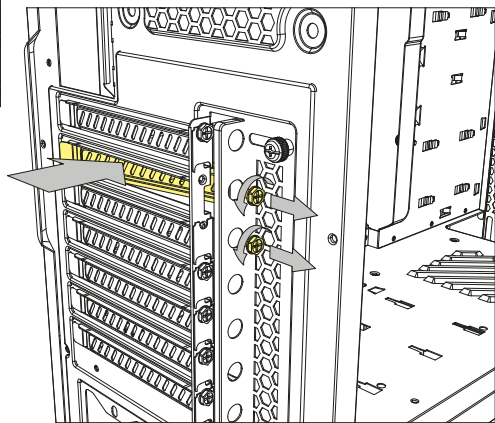
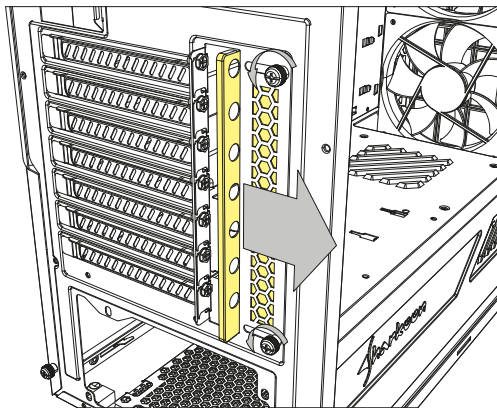
2.5" HDD/SSD Installation

- Einbau 2,5"-HDD/SSD
- Installazione dischetto dur/SSD
- Installazione HDD/SSD da 2,5"
- Instalación de 2,5" HDD/SSD
- Instalação HDD/SSD 2,5"
- Installatie 2,5" HDD/SSD
- 2,5" montaż HDD/SSD
- 2,5" HDD/SSD beszerelhetőség
- Instalace 2,5" HDD/SSD
- Установка HDD/SSD 2,5"
- 2,5"-HDD/SSD kurulumu
- 2,5"-HDD/SSD kurulumu
- 2,5" 硬碟/SSD 安裝
- 2.5 インチ HDD/SSD の取付け



Add-On Cards Installation

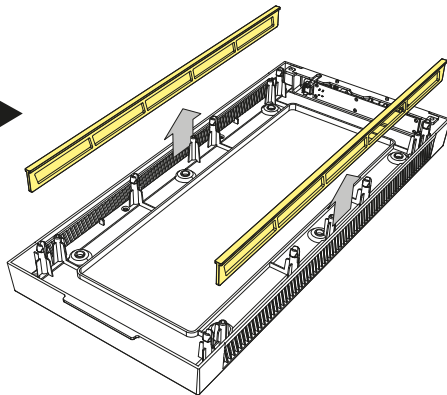
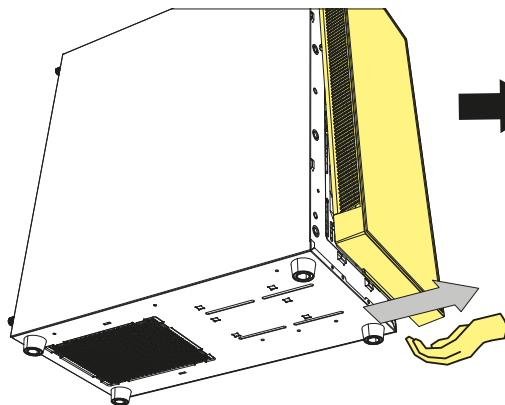
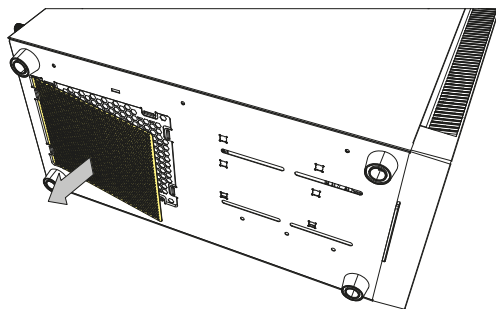
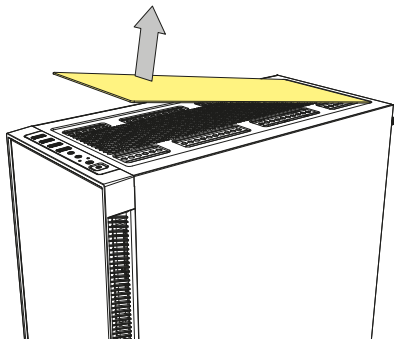
- Einbau Erweiterungskarten
- Installation des cartes d'extension
- Installazione di schede aggiuntive
- Instalación de tarjetas adicionales
- Instalação de cartões adicionais
- Installatie uitbreidingskaarten
- Montaż kart rozszerzeń
- Bővítőkártya beszerelhetőség
- Instalace karet na základní desku
- Установка дополнительных карт
- Eklenli kart kurulumu
- 介面卡安裝
- 増設カードの取付け



Detachable Dust Filter

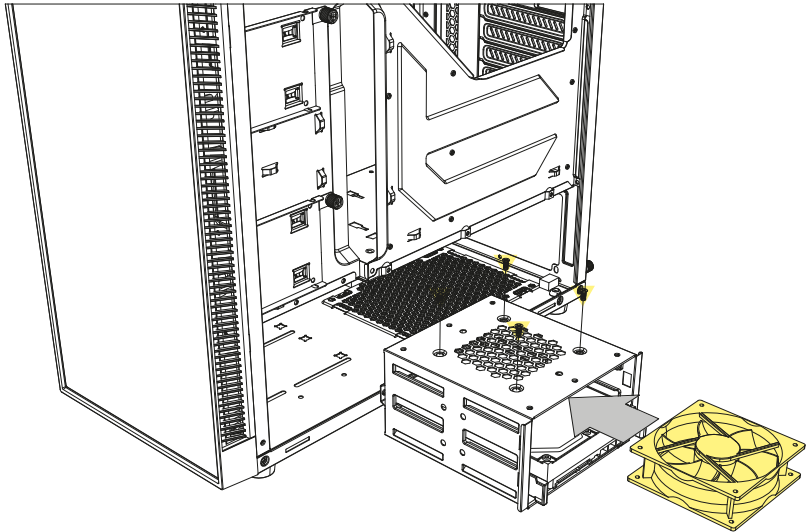
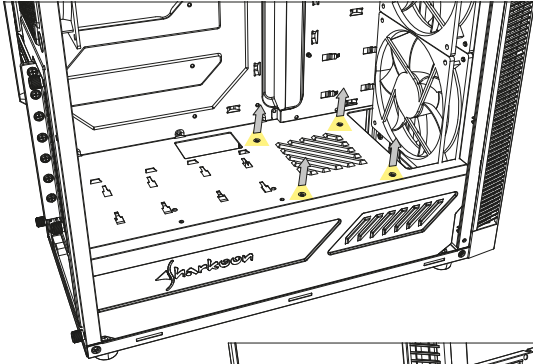
- Herausnehmbarer Staubfilter
- Filtre anti-poussière amovible
- Filtro antipolvere rimovibile
- Filtro de polvo desmontable
- Filtro de poeira destacável
- Afneembaar stoffilter
- Odczepialny filtr przeciwkurzowy

- Levehető porszűrő
- Oddělitelný prachový filtr
- Съёмный пылевой фильтр
- Sökülebilir toz filtreleri
- 可拆卸式防塵濾網
- 着脱式ダストフィルター



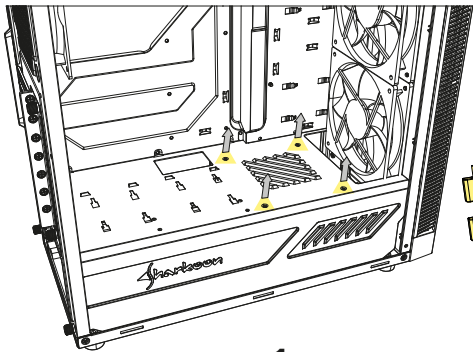
Optional HDD Cooling Solution

- Optionale HDD-Kühlung
- Solução de resfriamento do disco dur en option
- Soluzione di raffreddamento extra per HDD
- Solución de refrigeración opcional HDD
- Solução de resfriamento opcional HDD
- Optionele HDD-koeling
- Optymalne rozwiązanie do chłodzenia dysku
- Opcionális HDD-hűtési megoldás
- Volitelné řešení chlazení HDD
- Опциональная установка системы охлаждения HDD
- İsteğe bağlı HDD soğutma çözümü
- 硬碟散熱加強方案
- HDD 冷却強化オプション

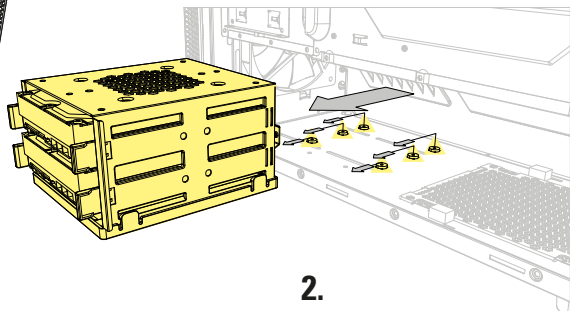


Extra Space for Power Supply Installation

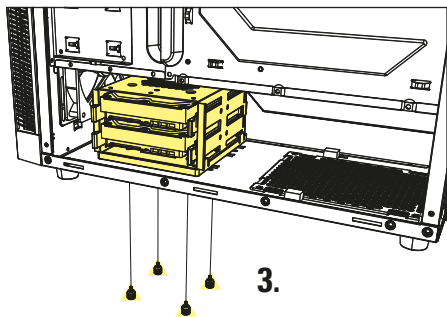
- Zusätzlicher Platz für die Netzteil-Installation
- Espace supplémentaire pour l'installation de l'alimentation
- Spazio extra per l'installazione dell'alimentatore
- Espacio extra para la instalación de fuente de alimentación
- Espaço extra para a instalação da fonte de alimentação
- Extra ruimte voor installatie van voeding
- Dodatkowe miejsce na montaż zasilacza
- Extra hely a tápegység számára
- Extra prostor pro instalaci napájecího zdroje
- Дополнительное место для установки блока питания
- Güç kaynağı kurulumu için ekstra alan
- 增加電源安裝空間
- 電源ユニット設置用の追加スペース



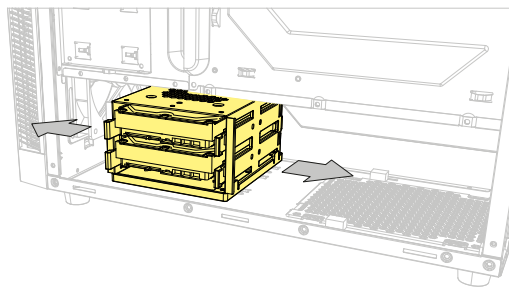
1.



2.



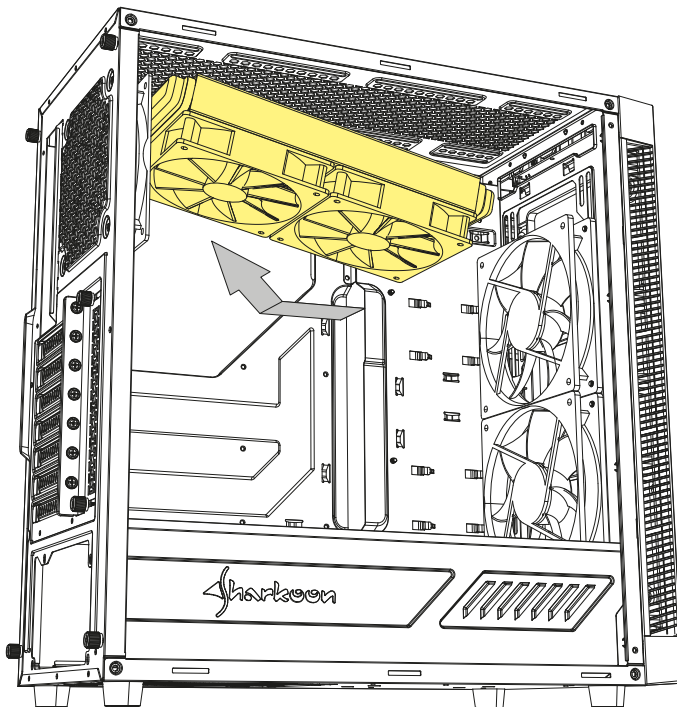
3.



4.

Top Panel Radiator Installation

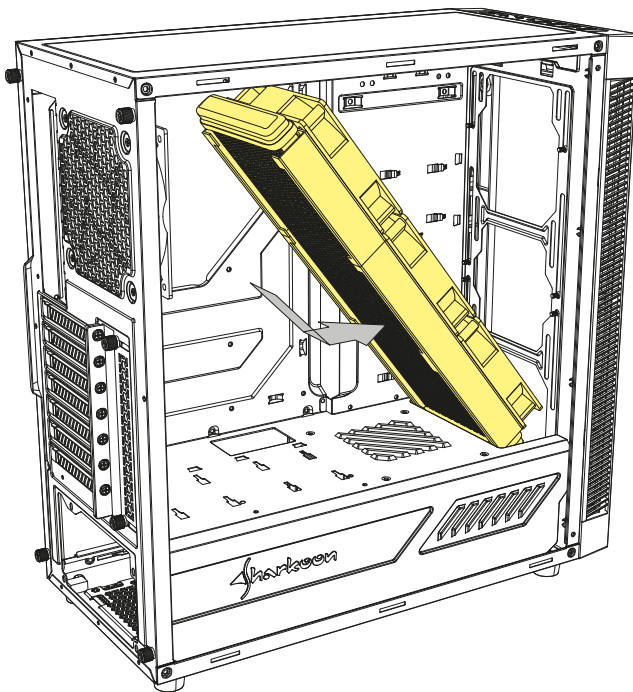
- Radiatoreinbau Gehäuseoberseite
- Installation du radiateur supérieur
- Installazione del radiatore pannello superiore
- Instalación de radiador en el panel superior
- Instalação do radiador do painel superior
- Bovenpaneel radiator installatie
- Montáž chlodynic na górnym panelu
- A radiator felszerelése a felső panelre
- Instalace chladiče na horní panel
- Установка радиатора верхней панели
- Üst panel radyatörü kurulumu
- 機殻上板水冷排安裝
- トップパネルラジエーターの設置



120 mm / 240 mm Radiator

Front Panel Radiator Installation

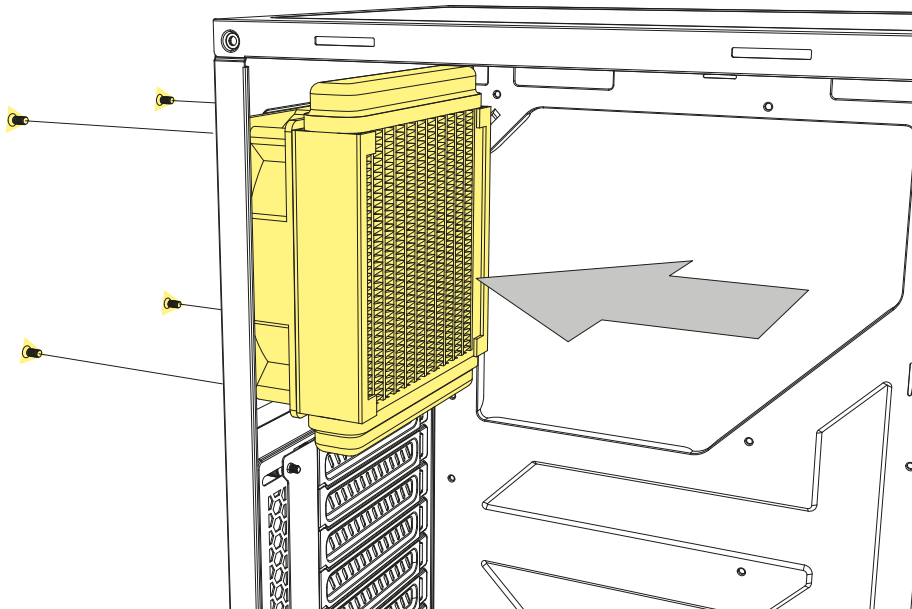
- Radiatoreinbau Gehäusefront
- Installation du radiateur du panneau frontal
- Installazione del radiatore sul pannello frontale
- Instalación de radiador en el panel frontal
- Instalação do radiador no painel frontal
- Voorpaneel radiator installatie
- Montáž chladičů na panelu předním
- A radiátor felszerelése az előlő panelre
- Instalace chladiče na přední panel
- Установка радиатора передней панели
- Ön panel radyatörü kurulumu
- 機殻前板水冷排安裝
- フロントパネルラジエーターの設置



120 mm / 140 mm / 240 mm / 280 mm / 360 mm Radiator

Rear Panel Radiator Installation

- Radiatoreinbau Gehäuserückseite
- Installation du radiateur du panneau arrière
- Installazione del radiatore pannello posteriore
- Instalación de radiador en el panel posterior
- Instalação do radiador no painel traseiro
- Installatie radiator op achterpaneel
- Montaz chłodnicy na panelu tylnym
- A radiátor felszerelése a hátsó panelre
- Instalace chladiče na zadní panel
- Установка радиатора задней панели
- Arka panel radyatörü kurulumu
- 機殻後板水冷排安裝
- リアパネルラジエーターの設置



120 mm Radiator

Glass Side Panel Removal

- Ausbau Glasseitenteil
- Dépose du panneau latéral en verre
- Rimozione del pannello laterale in vetro
- Extracción del panel lateral de vidrio
- Remoção do painel lateral de vidro
- Glazen zijpaneel verwijderen
- Zdejmovanie panelu szklanego

- Az üveglap panel eltávolítása
- Demontáž skleněného bočního panelu
- Снятие боковой стеклянной панели
- Cam yan panelin çıkarılması
- 移除玻璃側板
- ガラスサイドパネルの取り外し

