

α

Lens for Digital Single Lens Reflex Camera

Инструкция з експлуатації/Инструкция по пользованию/
使用説明書/사용설명서/تعليمات التشغيل

DT 50mm F1.8 SAM

SAL50F18

DT 50mm F1.8 SAM

©2009 Sony Corporation

||

||

||

||

||

||

||

||

||

||

||

||

||

||

||

||

||

||

||

||

||

||

||

||

||

||

||

||

||

||

||

||

||

||

||

||

||

||

||

||

||

||

||

||

||

||

||

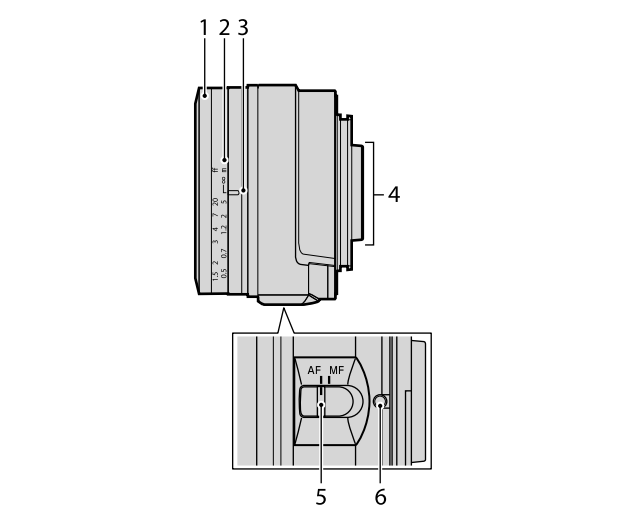
||

||

||

A

DT 50mm F1.8 SAM



Українська
Русский
English

У цьому посібнику містяться відомості про використання об'єктива. Примітки стосовно використання можна знайти у посібнику «Застережні заходи перед експлуатацією» на окремому аркуші. Обов'язково прочитайте обидва документи, перш ніж використовувати об'єктиви.

Цей об'єктив призначений для монтувальних фотоапаратів Sony α (моделей, оснащених сенсором зображення APS-C). Його не можна використовувати із фотоапаратами формату 35 мм.

||

Примітки щодо використання

- Під час перенесення фотоапарата з приєднаним об'єктивом обов'язково надійно утримуйте фотоапарат та об'єктив.
- Не торкайтеся жодних елементів об'єктива, які висуваються під час виксування.

Застереження щодо використання спалаху

- Використовуючи вбудований спалах камери, обов'язково робіть знімки з відстані щонайменше 1 м від об'єкта. Об'єктив може частково блокувати світло спалаху, що призводить до затемнення внизу зображення. Це залежить від типу об'єктива і спалаху.

Виньтування

- За використання об'єктива кути екрана стають темнішими, ніж центр. Щоб послабити цей ефект (виньтування), закрийте отвір з 1–2 зупинками.

A Елементи

1...Кільце фокусування
2...Шкала відстаней
3...Індекс відстаней
4...Контакти об'єктива
5...Перемикач режиму фокусування
6...Індекс встановлення

B Приєднання та від'єднання об'єктива

Як приєднати об'єктив (див. рисунок B–1.)

- Зніміть ковпачки із заднього й переднього об'єктивів та корпусу фотоапарата.
 - Передній ковпачок для об'єктива можна приєднати двома способами: (1) та (2).

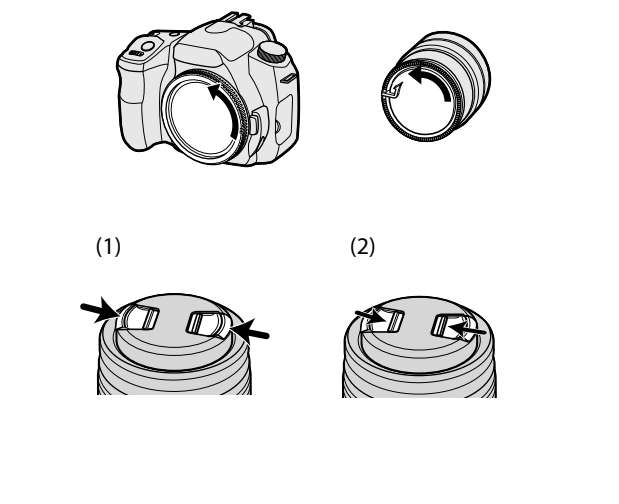
- Зіставте жовтогарячі позначки на оправі об'єктива з жовтогарячими позначками на фотоапараті (позначки встановлення), а потім вставте об'єктив у отвір для встановлення у фотоапараті та обертайте його проти годинникової стрілки, доки він не зафіксується.
 - Не натискайте на фотоапараті кнопку фіксації об'єктива під час його встановлення.
 - Не встановлюйте об'єктив під кутом.

Як від'єднати об'єктив (див. рисунок B–2.)

Натискаючи та утримуючи кнопку фіксації об'єктива на фотоапараті, обертайте об'єктив проти годинникової стрілки, доки він не зупиниться, а потім від'єднайте його.

B

1–1



Українська
Русский
English

||

||

||

||

||

||

||

||

||

||

||

||

||

||

||

||

||

||

||

||

||

||

||

||

||

||

||

||

||

||

||

||

||

||

||

||

||

||

||

||

||

||

||

||

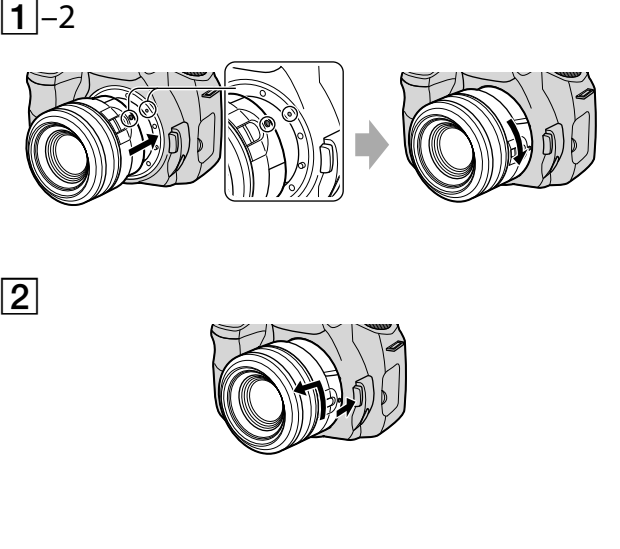
||

||

||

||

1–2



Українська
Русский
English

В данном руководстве содержатся сведения о применении объектива. На отдельном бланке в "Примечаниях по использованию" содержатся примечания об использовании. Обязательно прочтите оба документа перед использованием объектива.

Данный объектив предназначен для камер Sony α (модели, оборудованные датчиком изображения APS-C). Нельзя использовать для камер 35-миллиметрового формата.

||

Примечания по использованию

- При переносе камеры с подсоединенным объективом следует постоянно держать и корпус, и объектив.
- Не следует удерживать камеру за какие-либо детали объектива, выдвигающиеся при фокусировке.

Меры предосторожности при использовании вспышки

- При использовании встроенной вспышки обязательно осуществляйте съемку на расстоянии не менее 1 м от объекта. При определенной комбинации положений объектива и вспышки объектив может частично закрывать свет вспышки, что приводит к возникновению тени в нижней части фотографии.

Виньетирование

- При использовании объектива углы экрана становятся темнее, чем его центр. Чтобы уменьшить этот эффект (называемый виньетированием), закройте диафрагму на 1–2 деления.

A Названия деталей

1...Кольцо фокусировки
2...Шкала расстояний
3...Индекс расстояний
4...Контакты объектива
5...Переключатель режима фокусировки
6...Указатель подсоединения

B Подсоединение и отсоединение объектива

Подсоединение объектива (см. рис. B–1)

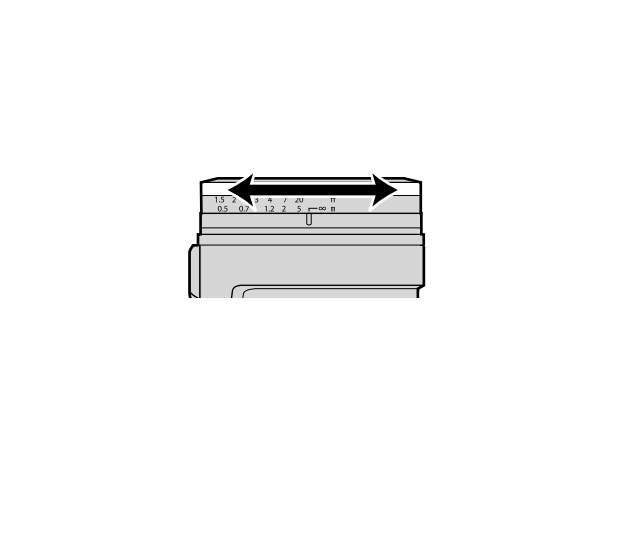
- Снимите заднюю и переднюю крышки объектива, а также крышку корпуса камеры.
 - Можно надеть или снять переднюю крышку объектива двумя способами. См. рис. (1) и (2).

- Совместите оранжевую метку на корпусе объектива с оранжевой меткой на фотокамере (показатель подсоединения объектива), затем вставьте объектив в камеру и поверните его по часовой стрелке до полной установки.
 - Во время установки объектива не нажимайте кнопку извлечения объектива на фотокамере.
 - Не устанавливайте объектив под углом.

Отсоединение объектива (см. рис. B–2)

Нажимая и удерживая кнопку извлечения объектива на фотокамере, поверните объектив против часовой стрелки до упора, а затем отсоедините объектив.

C



Українська
Русский
English

||

||

||

||

||

||

||

||

||

||

||

||

||

||

||

||

||

||

||

||

||

||

||

||

||

||

||

||

||

||

||

||

||

||

||

||

||

||

||

||

||

||

||

||

||

||

||

||

||

||

||

||

||

||

||

||

||

||

||

||

||

||

||

||

||

||

||

||

||

||

||

||

||

||

||

||

||

||

||

||

||

||

||

||

||

||

||

||

||

||

||

||

||

||

||

||

||

||

||

||

||

||

||

||

||

||

||

||

||

||

||

||

||

||

||

Printed on 70% or more recycled paper using VOC (Volatile Organic Compound)-free vegetable oil based ink.

||

||

||

||

||

||

||

||

||

||

