

rubetek

# ПОВОРОТНАЯ WI-FI ВИДЕОКАМЕРА

RV-3409



Инструкция по эксплуатации

## ВОЗМОЖНОСТИ

- Запись видео на карту памяти microSD
- Online трансляция 24/7
- Автоматическое переключение режима день/ночь
- Push- уведомления при срабатывании встроенного датчика движения
- Запись видео по срабатыванию встроенного датчика движения
- Обеспечьте безопасность родных и близких посредством громкой сирены
- Запись в облако Google Drive и Яндекс.Диск при наличии Центра управления gubetek
- Просмотр видео записей из архива

- Резервное питание от аккумуляторных батареек в течение 3 часов
- Push-уведомление при переходе на резервное питание
- Индикация типа питания и заряда батареек в приложении

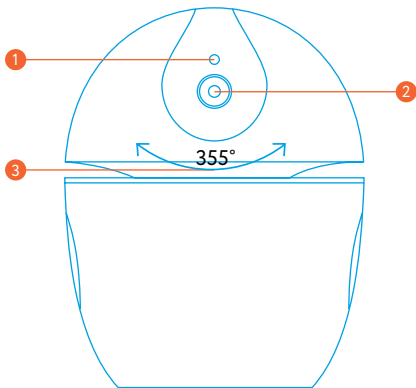
## МОБИЛЬНОЕ ПРИЛОЖЕНИЕ

Скачайте и установите приложение rubetek из App Store или Google Play. Можете воспользоваться QR-кодом ниже:

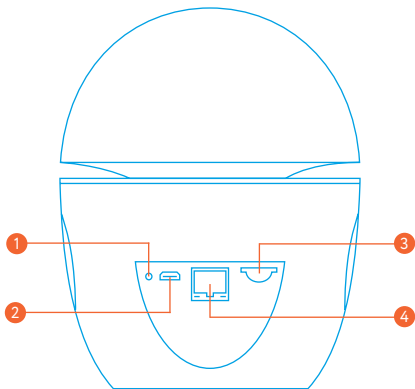


Для работы с приложением создайте учётную запись и подтвердите свой мобильный номер.

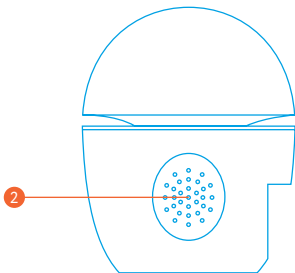
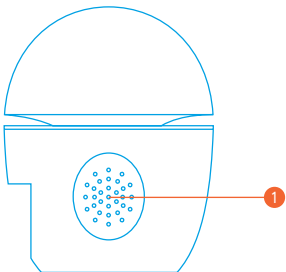
## СХЕМА УСТРОЙСТВА



- 1 – Датчик освещённости
- 2 – Объектив/Датчик движения
- 3 – Возможность управления положением камеры через мобильное приложение

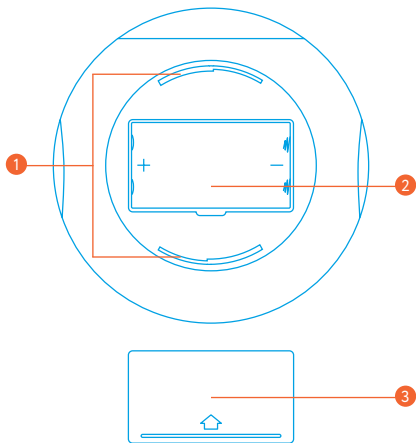


- 1 – Кнопка Reset
- 2 – Разъём Micro USB
- 3 – Разъём карты памяти
- 4 – Разъём RJ-45



1 – Динамик

2 – Микрофон



- 1 – Места для крепления кронштейна
- 2 – Батарейный отсек
- 3 – Крышка батарейного отсека

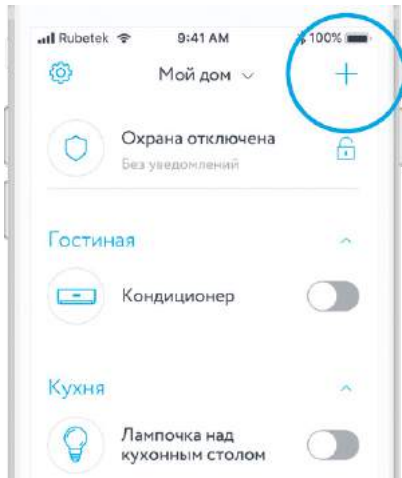


## ВАЖНО!

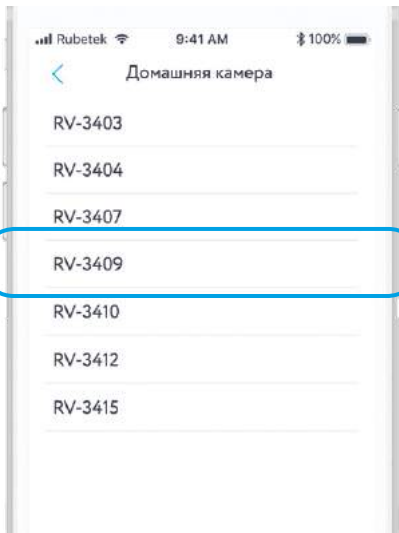
- После транспортировки или хранения при низких температурах необходимо выдержать устройство при комнатной температуре не менее 2 часов перед включением.
- Обратите внимание, что ваш смартфон или планшет должен быть подключен к той же Wi-Fi-сети, к которой вы хотите подключить Камеру (Wi-Fi-сети 5 ГГц не поддерживаются).
- В целях безопасности смените пароль доступа к Камере на более сложный.
- Вставлять и извлекать карту памяти можно только при выключенном устройстве, иначе возможна потеря данных и выход карты из строя!

## ДОБАВЛЕНИЕ В ПРИЛОЖЕНИЕ

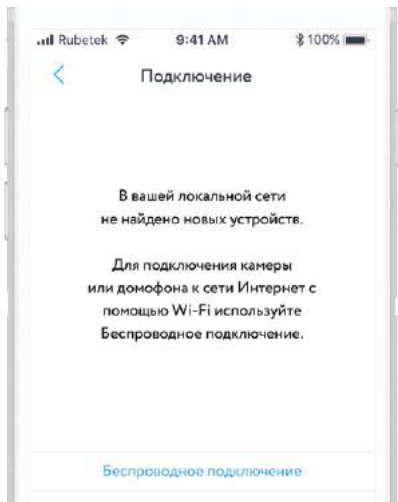
1. Откройте приложение rubetek и нажмите на кнопку «+» в правом верхнем углу экрана:



2. В списке устройств выберите «RV-3409» в подразделе «Домашняя камера» раздела «Камеры»:



3. Для подключения Камеры к вашей домашней Wi-Fi сети нажмите кнопку «Беспроводное подключение» в следующем окне.



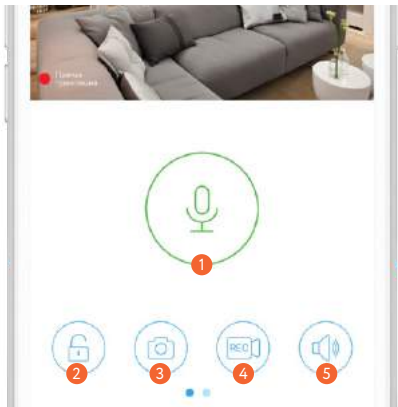
#### 4. Следуйте инструкциям в приложении для завершения установки.



- 1 Включите камеру
- 2 Удерживайте кнопку Reset до звукового сигнала

Я услышал звук

## ЭКРАН КАМЕРЫ



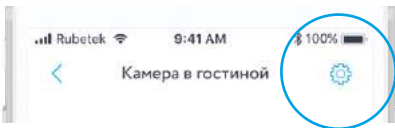
- 1 – Микрофон
- 2 – Вкл./выкл. режим «Охрана»
- 3 – Сделать скриншот с камеры
- 4 – Вкл./выкл. запись в ручном режиме
- 5 – Отключение звука

## НАСТРОЙКИ КАМЕРЫ

Перейдите в раздел Камеры с домашнего экрана.



Чтобы перейти в меню настроек камеры, нажмите иконку в углу справа от имени камеры.



## МЕНЮ НАСТРОЕК

**Версия ПО.** Просмотр версии и обновление программного обеспечения Камеры.

**Название Камеры** — введите желаемое название Камеры (например, «Камера в гостиной»).

**Безопасность:**

**Сменить пароль** — изменения пароля для доступа к Камере.

**Сигнализация** — см. раздел «Сигнализация».

**Общие:**

**Время** — ручная установка времени.

**Часовой пояс** — выбор часового пояса для автоматической корректировки времени.

**Настройка сети** — выбор способа подключения Камеры к сети.

**Громкость динамика** — регулировка громкости встроенного динамика.

**Настройка видео:**

**Качество** — см. раздел «Качество видео».



Режим записи видео — см. раздел «Режим записи видео».

**Просмотр изображений.** Просмотр сохраненных фотоснимков.

**Перенести.** Вы можете перемещать устройство между домами или добавлять его в несколько домов.

**Удалить.** Удаление Камеры из текущего «Дома».

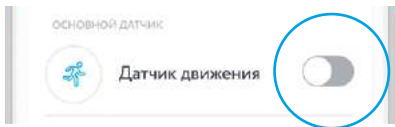
## СИГНАЛИЗАЦИЯ

Если дом поставлен на охрану, при срабатывании встроенного датчика движения камера будет включать сирену. Для активации режима сигнализации пройдите следующие шаги:

1. Настройки камеры → Безопасность → Сигнализация (вкл.)



2. Настройки камеры → Датчики → Датчик движения (вкл.)



## УВЕДОМЛЕНИЯ

Для получения push-уведомлений при срабатывании встроенного датчика движения необходимо включить режим «Охрана». Для этого нажмите на иконку замка на главном экране камеры.



## КАЧЕСТВО ВИДЕО

Настройки камеры → Настройки видео →  
Качество



## РЕЖИМ ЗАПИСИ ВИДЕО

Данный раздел доступен только при установленной карте памяти!

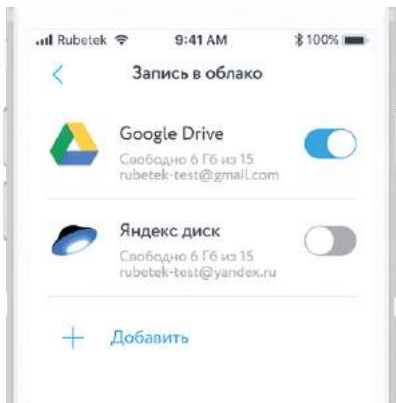
**Вручную.** Самостоятельно включайте и выключайте сохранение видео с камеры.

**По срабатыванию датчика.** Включение сохранения видео при обнаружении Камерой движения или при срабатывания датчиков, работающих в связке с Камерой. Вы также можете выбрать длительность сохраненного ролика.

**По расписанию.** Автоматическое сохранение видео в заданный период времени.

## ЗАПИСЬ ВИДЕО В ОБЛАКО

Для сохранения видео в облако необходимо зайти в настройки подключенной Камеры → Запись видео в облако (вкл.) → Используется (вкл.) → Доступное хранилище (добавить учётную запись).



## ОСТАЛИСЬ ВОПРОСЫ?

Для получения подробной инструкции  
перейдите по адресу

[https://rubetek.com/media/  
wysiwyg/camera\\_rv3409.pdf](https://rubetek.com/media/wysiwyg/camera_rv3409.pdf)

или отсканируйте QR-код:



# ТЕХНИЧЕСКИЕ ХАРАКТЕРИСТИКИ

Модель	RV-3409
Тип камеры	IP/поворотная
Качество съёмки	HD 1080p (1920×1080)
Угол обзора объектива	110°
Угол поворота камеры	355°
Датчик движения	есть
Режим день/ночь	есть
Двусторонняя аудиосвязь	есть
Поддержка ONVIF	есть
Тип подключения	Wi-Fi, Ethernet
Беспроводная сеть Wi-Fi	802.11/b/g/n
Поддержка сетей 5 ГГц	отсутствует
Проводная сеть	Ethernet 10/100 Мбит/с, RJ-45
Рабочая температура	-10... +50 °С
Питание	DC 5V 2A, 2×14500
Аккумуляторные батарейки	3,7 В, 2×14500
Поддержка micro SD	до 128 ГБ
Способ крепления	настольная/настенная
Габариты	97×97×129 мм



## КОМПЛЕКТАЦИЯ

Поворотная Wi-Fi камера RV-3409	1
Блок питания DC 5V, 2A	1
Крепёжный набор	1
Кронштейн	1
Инструкция	1
Гарантийный талон	1

## СЕРТИФИКАЦИЯ

Декларация о соответствии	ЕАЭС № RU C-CN.AB36.B.01028
Срок действия	До 04.10.2019
Орган по сертификации	Орган по сертификации ООО «Группа Промышленной Безопасности»
Соответствует требованиям	ТР ТС 004/2011 «О безопасности низковольтного оборудования» ТР ТС 020/2011 «Электромагнитная совместимость технических средств»

**Изготовитель:** Shenzhen ZHIQU Technology Limited, Room 1101, Tower B, Haisong, Mansion, Tairan 9th Rd., Chegongmiao, Shenzhen, Guangdong, 518040, China

Шэньчжэнь ЖИКУ Технолоджи Лимитед, Офис 1101, Башня В, Хайсонг Мэнсион, Тайран-роуд 9, Чегонгмиао, Шэньчжэнь, Гуандун, 518040, Китай

По заказу Rubetek Limited

**Страна происхождения товара:** Китай

**Импортер:** ООО «РУБЕТЕК РУС», 143026, г. Москва, территория инновационного центра «Сколково», Большой бульвар, д. 42, стр. 1, 1 этаж, часть помещения №334, рабочее место №31

Импортер является организацией, уполномоченной на принятие претензий от потребителей на территории РФ

**Дата изготовления:** декабрь 2018

**Срок службы:** 3 года

**Гарантия:** 1 год

**8-800-777-53-73**

Звонок по РФ бесплатный

[rubetek.com](http://rubetek.com)

