

☎ Beratung und Reparaturauftrag bei Störungen  
 D 0911 70 440 040  
 A 0810 550 511  
 CH 0848 840 040

Die Kontaktdaten aller Länder finden Sie im beiliegenden Kundendienst-Verzeichnis.

**Robert Bosch Hausgeräte GmbH**  
**Carl-Wery-Straße 34**  
**81739 München, GERMANY**  
**www.bosch-home.com**



8001011636



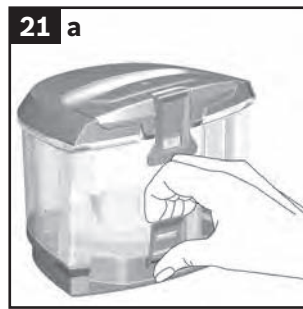
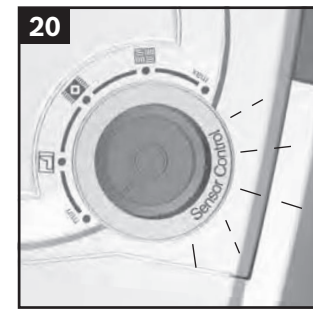
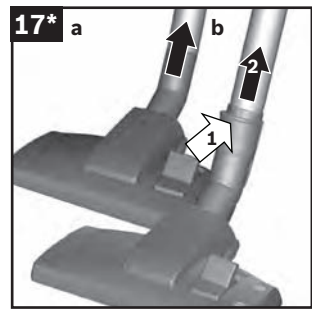
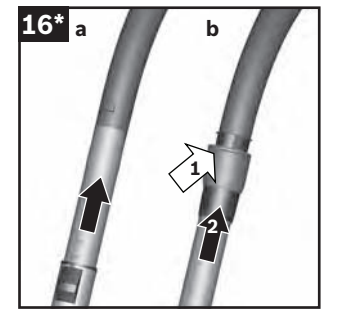
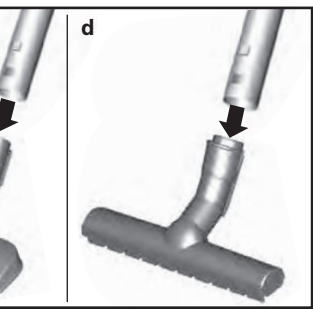
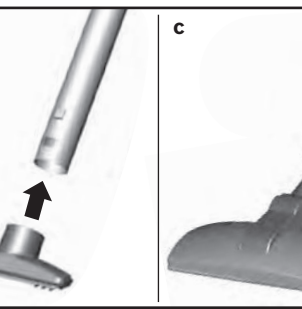
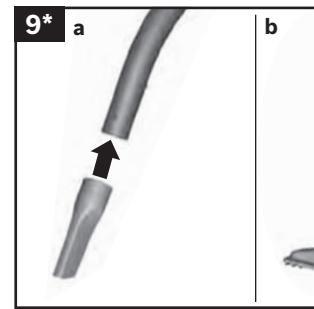
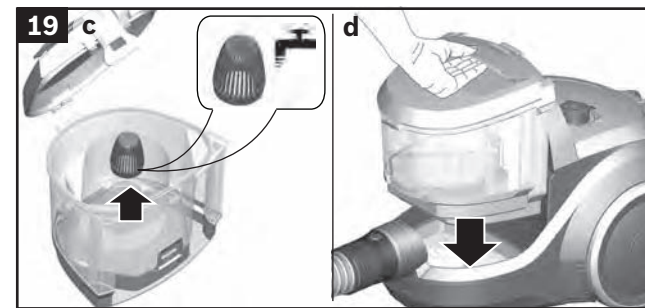
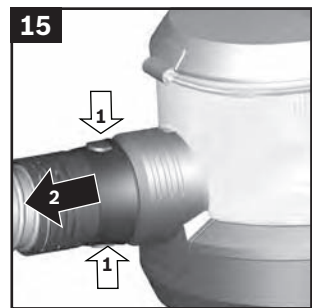
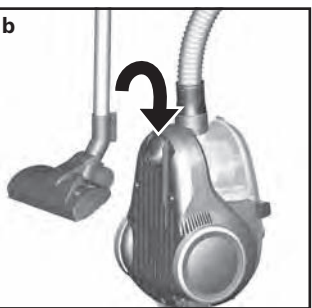
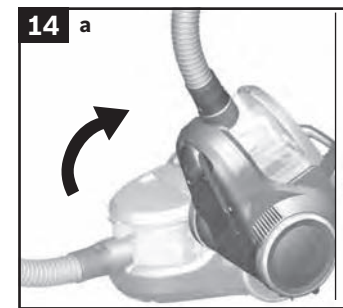
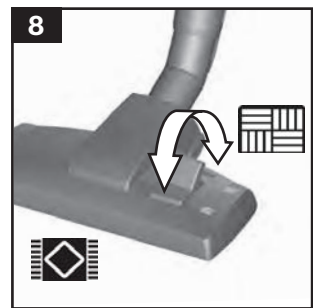
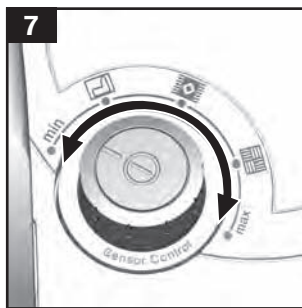
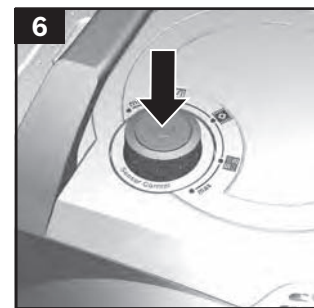
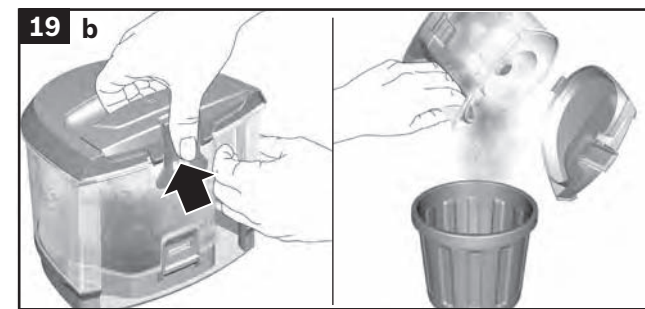
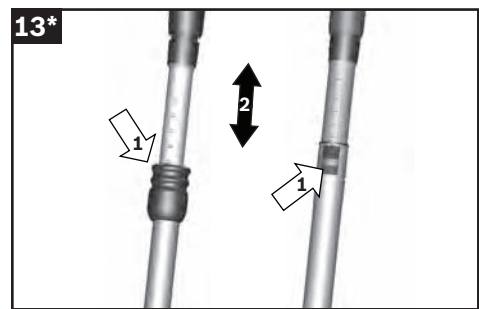
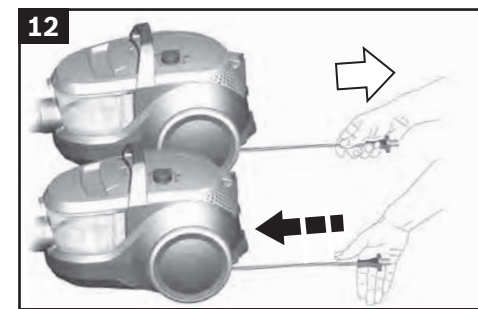
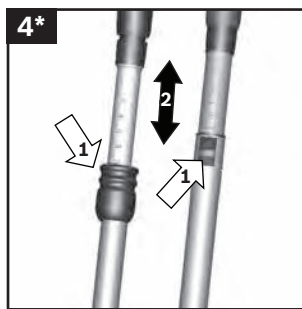
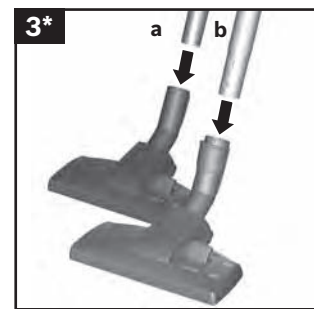
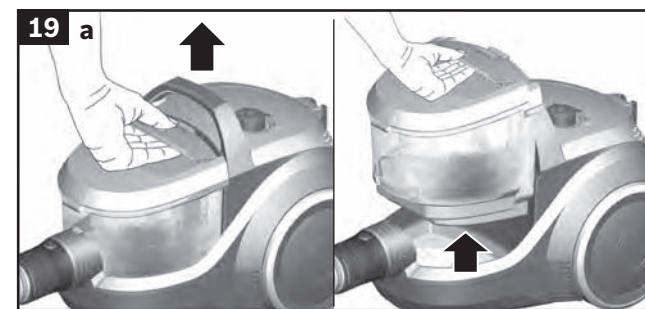
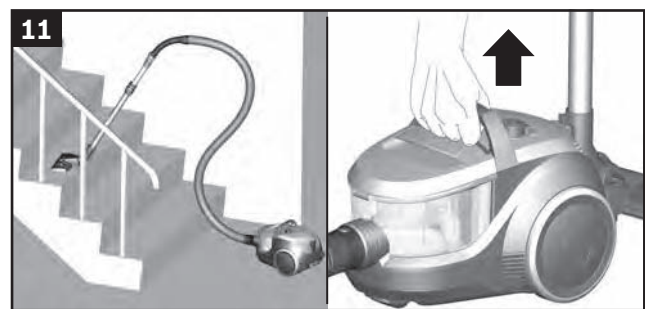
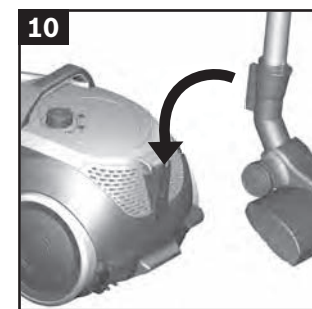
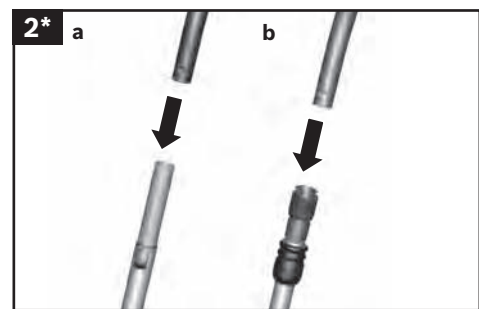
Register your new Bosch now:  
[www.bosch-home.com/welcome](http://www.bosch-home.com/welcome)



**BGS2...**  
**Easy'y**



de	Gebrauchsanleitung	sv	Bruksanvisning	hu	Használati utasítás
en	Instruction manual	fi	Käyttöohje	bg	Указания за употреба
fr	Mode d'emploi	es	Instrucciones de uso	uk	Інструкція з експлуатації
it	Istruzioni per l'uso	pt	Instruções de serviço	ru	Інструкція по експлуатації
nl	Gebruiksaanwijzing	el	Οδηγίες χρήσης	ro	Instrucțiuni de utilizare
da	Bruksanvisning	tr	Kullanım kılavuzu	ar	إرشادات الاستخدام
no	Bruksanvisning	pl	Instrukcja obsługi		



<b>de</b>	Sicherheit .....	2
	Gebrauchsanleitung .....	34
<b>en</b>	Safety information .....	3
	Instructions for use .....	37
<b>fr</b>	Consignes de sécurité .....	5
	Mode d`emploi .....	40
<b>it</b>	Norme di sicurezza .....	6
	Istruzioni per l`uso .....	43
<b>nl</b>	Veiligheidsvoorschriften.....	8
	Gebruiksaanwijzing .....	46
<b>da</b>	Sikkerhedsanvisninger .....	9
	Brugsanvisning .....	49
<b>no</b>	Sikkerhetsanvisninger.....	11
	Bruksanvisning .....	52
<b>sv</b>	Säkerhetsanvisningar.....	12
	Bruksanvisning .....	55
<b>fi</b>	Turvaohjeet .....	14
	Käyttöohje.....	58
<b>es</b>	Consejos y advertencias de seguridad .....	15
	Instrucciones de uso .....	61
<b>pt</b>	Indicações de segurança .....	17
	Manual de instruções .....	64
<b>el</b>	Υποδείξεις ασφαλείας.....	18
	Οδηγίες Χρήσης .....	67
<b>tr</b>	Güvenlik bilgileri .....	20
	Kullanma kılavuzu .....	70
<b>pl</b>	Wskazówki dotyczące bezpieczeństwa.....	22
	Instrukcja użytkowania .....	73
<b>hu</b>	Biztonsági útmutató.....	23
	Használati utasítás.....	76
<b>bg</b>	Указания за безопасност.....	25
	струкция за наична на ползване.....	79
<b>ru</b>	Правила техники безопасности .....	26
	Описание прибора .....	82
<b>ro</b>	Instrucțiuni de siguranță .....	28
	Instrucțiuni utilizare .....	85
<b>uk</b>	ехніка безпеки .....	29
	Секулаад пилососа.....	88

33.....	إرشادات الأمان	<b>ar</b>
93.....	إرشادات الاستخدام	

Die Gebrauchsanweisung bitte aufbewahren.  
Bei Weitergabe des Staubsaugers an Dritte bitte Gebrauchsanweisung mitgeben.

## Bestimmungsgemäße Verwendung

Dieser Staubsauger ist für den Gebrauch im Haushalt und nicht für gewerbliche Zwecke bestimmt. Den Staubsauger ausschließlich gemäß den Angaben in dieser Gebrauchsanweisung verwenden.

### Um Verletzungen und Schäden zu vermeiden, darf der Staubsauger nicht benutzt werden für:

- das Absaugen von Menschen oder Tieren.
- das Absaugen von:
  - gesundheitsschädlichen, scharfkantigen, heißen oder glühenden Substanzen.
  - feuchten oder flüssigen Substanzen.
  - leicht entflammaren oder explosiven Stoffen und Gasen.
  - Asche, Ruß aus Kachelöfen und Zentral-Heizungsanlagen.
  - Tonerstaub aus Druckern und Kopierern.

## Ersatzteile, Zubehör, Staubbeutel

Unsere Original-Ersatzteile, unser Original-Zubehör und -Sonderzubehör sind ebenso wie unsere Original-Staubbeutel auf die Eigenschaften und Anforderungen unserer Staubsauger abgestimmt. Wir empfehlen Ihnen daher die ausschließliche Verwendung unserer Original-Ersatzteile, unseres Original-Zubehörs und -Sonderzubehörs und unserer Original-Staubbeutel. Auf diese Weise können Sie eine lange Lebensdauer sowie eine dauerhaft hohe Qualität der Reinigungsleistung Ihres Staubsaugers sicherstellen.

### ! Hinweis:

- Die Verwendung von nicht passgenauen oder qualitativ minderwertigen Ersatzteilen, Zubehör/ Sonderzubehör und Staubbeuteln kann zu Schäden an Ihrem Staubsauger führen, die nicht von unserer Garantie erfasst werden, sofern diese Schäden gerade durch die Verwendung derartiger Produkte verursacht wurden.

## Sicherheitshinweise

Dieser Staubsauger entspricht den anerkannten Regeln der Technik und den einschlägigen Sicherheitsbestimmungen.

- Das Gerät kann von Kindern ab 8 Jahren und darüber und von Personen mit verringerten physischen, sensorischen oder mentalen Fähigkeiten oder Mangel an Erfahrung und / oder Wissen benutzt werden, wenn sie beaufsichtigt werden oder bezüglich des sicheren Gebrauchs des Gerätes unterwiesen wurden und die daraus resultierenden Gefahren verstanden haben.

- Kinder dürfen nicht mit dem Gerät spielen.
- Reinigung und Benutzer-Wartung dürfen nicht durch Kinder ohne Beaufsichtigung durchgeführt werden.
- Plastiktüten und Folien sind außer Reichweite von Kleinkindern aufzubewahren und zu entsorgen.  
=> Es besteht Erstickungsgefahr!

## Sachgemäßer Gebrauch

- Staubsauger nur gemäß Typenschild anschließen und in Betrieb nehmen.
- Niemals ohne Staubbeutel bzw. Staubbehälter, Motorschutz- und Ausblasfilter saugen.  
=> Gerät kann beschädigt werden!
- Niemals mit Düse und Rohr in Kopfnähe saugen.  
=> Es besteht Verletzungsgefahr!
- Beim Saugen auf Treppen muss das Gerät immer unterhalb des Benutzers stehen.
- Das Netzanschlusskabel und den Schlauch nicht zum Tragen / Transportieren des Staubsaugers benutzen.
- Wenn die Netzanschlussleitung dieses Gerätes beschädigt ist, muss sie durch den Hersteller oder seinen Kundendienst oder eine ähnlich qualifizierte Person ersetzt werden, um Gefährdungen zu vermeiden.
- Bei einer Betriebsdauer von mehr als 30 Minuten Netzanschlusskabel vollständig ausziehen.
- Nicht am Anschlusskabel, sondern am Stecker ziehen, um das Gerät vom Netz zu trennen.
- Das Netzanschlusskabel nicht über scharfe Kanten ziehen und nicht einquetschen.
- Achten Sie darauf, dass der Netzstecker beim automatischen Kabeleinzug nicht gegen Personen, Körperteile, Tiere oder Gegenstände geschleudert wird.  
=> Netzanschlusskabel mit Hilfe des Netzsteckers führen.
- Vor allen Arbeiten am Staubsauger Netzstecker ziehen.
- Beschädigten Staubsauger nicht in Betrieb nehmen. Beim Vorliegen einer Störung Netzstecker ziehen.
- Um Gefährdungen zu vermeiden, dürfen Reparaturen und Ersatzteilaustausch am Staubsauger nur vom autorisierten Kundendienst durchgeführt werden.
- Staubsauger vor Witterungseinflüssen, Feuchtigkeit und Hitzequellen schützen.
- Keine brennbaren oder alkoholhaltigen Stoffe auf die Filter (Staubbeutel, Motorschutzfilter, Ausblasfilter etc.) geben.
- Staubsauger ist für den Baustellenbetrieb nicht geeignet.  
=> Einsaugen von Bauschutt kann zur Beschädigung des Gerätes führen.
- Gerät ausschalten und Netzstecker ziehen, wenn nicht gesaugt wird.
- Ausgediente Geräte sofort unbrauchbar machen, danach das Gerät einer ordnungsgemäßen Entsorgung zuführen.

**! Bitte beachten**

- Die Netzsteckdose muss über eine Sicherung von mindestens 16A abgesichert sein. Sollte die Sicherung beim Einschalten des Gerätes einmal ausgelöst werden, so kann dies daran liegen, dass gleichzeitig andere Elektrogeräte mit hohem Anschlusswert am gleichen Stromkreis angeschlossen sind. Das Auslösen der Sicherung ist vermeidbar, indem Sie vor dem Einschalten des Gerätes die niedrigste Leistungsstufe einstellen und erst danach eine höhere Leistungsstufe wählen.

**Hinweise zur Entsorgung**

**■ Verpackung**

Die Verpackung schützt den Staubsauger vor Beschädigung auf dem Transport. Sie besteht aus umweltfreundlichen Materialien und ist deshalb recycelbar. Entsorgen Sie nicht mehr benötigte Verpackungsmaterialien an den Sammelstellen für das Wertungssystem »Grüner Punkt«.

**■ Altgerät**

Altgeräte enthalten vielfach noch wertvolle Materialien. Geben Sie deshalb Ihr ausgedientes Gerät bei Ihrem Händler bzw. einem Recyclingcenter zur Wiederverwertung ab. Aktuelle Entsorgungswege erfragen Sie bitte bei Ihrem Händler oder Ihrer Gemeindeverwaltung.

**■ Entsorgung Filter und Staubbeutel**

Filter und Staubbeutel sind aus umweltverträglichen Materialien hergestellt. Sofern sie keine Substanzen enthalten, die für den Hausmüll verboten sind, können sie über den normalen Hausmüll entsorgt werden.

**Allgemeine Hinweise**

**■ Zubehör**

Das Aussehen Ihres Zubehörs (Düse, Saugrohr, etc.) kann bei gleicher Funktionsweise von den Abbildungen in dieser Gebrauchsanweisung abweichen.

**Hinweise zum Energielabel**

Bei diesem Staubsauger handelt es sich um einen Universalstaubsauger.

Für das Erreichen der deklarierten Energieeffizienz und Reinigungsstufe auf Teppich und Hartboden verwenden Sie bitte die umschaltbare Universaldüse.

**Die Berechnungen basieren auf der Delegierten Verordnung (EU) Nr. 665/2013 der Kommission vom 3. Mai 2013 zur Ergänzung der Richtlinie 2010/30/EU. Alle in dieser Anweisung nicht genauer beschriebenen Verfahren wurden auf Basis der DIN EN 60312-1:2014 ausgeführt.**

Please keep this instruction manual. When passing the vacuum cleaner on to a third party, please also pass on this instruction manual.

**Intended use**

This vacuum cleaner is intended for domestic use and not for commercial use. Only use this vacuum cleaner in accordance with the instructions in this instruction manual.

**In order to prevent injuries and damage, the vacuum cleaner must not be used for:**

- Vacuum-cleaning persons or animals
- Vacuuming up:
  - hazardous, sharp-edged, hot or glowing substances.
  - damp or liquid substances.
  - highly flammable or explosive substances and gases.
  - ash, soot from tiled stoves and central heating systems.
  - toner dust from printers and copiers.

**Spare parts, accessories, dust bags**

Our original spare parts, original (special) accessories and original dust bags are designed to work with the features and requirements of our vacuum cleaners. We therefore recommend that you only use our original spare parts, original (special) accessories and original dust bags. This will ensure that your vacuum cleaner has a long service life and that the quality of its cleaning performance will remain consistently high throughout.

**! Please note**

- Using unsuitable or inferior-quality spare parts, (special) accessories and dust bags can damage your vacuum cleaner. Damage caused by the use of such products is not covered by our guarantee.

**Safety information**

This vacuum cleaner complies with the recognised rules of technology and the relevant safety regulations.

- The appliance may be used by children over the age of 8 years and by persons with reduced physical, sensory or mental capacity or by persons with a lack of experience or knowledge if they are supervised or have been instructed on the safe use of the appliance and the have understood the potential dangers of using the appliance.
- Children must never play with the appliance.
- Cleaning and user maintenance must never be carried out by children without supervision.

- Plastic bags and films must be kept out of the reach of children before disposal.  
=> Risk of suffocation.

## Proper use

- Only connect and use the vacuum cleaner in accordance with the specifications on the rating plate.
- Never vacuum without the dust bag or dust container, motor protection or exhaust filter.  
=> This may damage the vacuum cleaner.
- Always keep the vacuum cleaner away from your head when using nozzles and tubes.  
=> This could cause injury!
- When vacuuming stairs, the appliance must always be positioned below the user.
- Do not use the power cord or the hose to carry or transport the vacuum cleaner.
- For safety reasons, if this appliance's mains power cable becomes damaged, it must be replaced by the manufacturer, their after-sales service department or a similarly qualified person.
- If using the appliance for longer than 30 minutes, pull out the power cord completely.
- When disconnecting the appliance from the mains, pull on the plug itself to remove it; do not pull on the power cord.
- Do not pull the power cord over sharp edges or allow it to become trapped.
- When the cable is being automatically rewound, ensure that the mains plug is not thrown towards persons, body parts, animals or objects.  
=> Use the mains plug to guide the power cord.
- Pull out the mains plug before carrying out any work on the vacuum cleaner.
- Do not operate the vacuum cleaner if it is damaged. Unplug the appliance from the mains if a fault is detected.
- For safety reasons, only authorised after-sales service personnel are permitted to carry out repairs and fit replacement parts to the vacuum cleaner.
- Protect the vacuum cleaner from the weather, moisture and sources of heat.
- Do not pour flammable substances or substances containing alcohol onto the filters (dust bag, motor protection filter, exhaust filter, etc.).
- The vacuum cleaner is not suitable for use on construction sites.  
=> Vacuuming up building rubble could damage the appliance.
- When not in use, switch off the appliance and pull out the mains plug.
- At the end of its life, the appliance should immediately be rendered unusable, then disposed of in an appropriate manner.

### ! Please note

- The mains socket must be protected by at least a 16 amp circuit breaker.  
If a circuit breaker is tripped when you switch on the vacuum cleaner, this may be because other electrical appliances which have a high current draw are connected to the same power circuit.  
To prevent the circuit breaker from tripping, select the lowest power setting before switching the appliance on, and increase the power only once it is running.

## Disposal information

### ■ Packaging

The packaging is designed to protect the vacuum cleaner from being damaged during transportation. It is made of environmentally friendly materials and can therefore be recycled. Dispose of packaging that is no longer required at an appropriate recycling point.

### ■ Old appliance

Old appliances still contain many valuable materials. Therefore, please take appliances that have reached the end of their service life to your retailer or recycling centre so that they can be recycled. For current disposal methods, please enquire at a retailer or your local council.

### ■ Disposal of filters and dust bags

Filters and dust bags are manufactured from environmentally friendly materials. Provided they do not contain substances that are not permitted in household waste, you can dispose of them with your normal household waste.

## General information

### ■ Accessories

Your accessories (nozzle, suction pipe, etc.) may look different from but work in the same way as those depicted in the illustrations in this instruction manual.

## Notes on the energy label

This vacuum cleaner is a general purpose vacuum cleaner.

To achieve the declared energy efficiency and cleaning performance class on carpet and hard floor, please use the interchangeable universal nozzle.

**These calculations are based on the delegated regulation (EU) no. 665/2013 established by the commission on 3rd May 2013 as a supplement to Directive 2010/30/EU.**

**All of the procedures in these instructions that are not described in more precise detail were listed based on DIN EN 60312-1:2014.**

Conservez cette notice d'utilisation. Si vous remettez l'aspirateur à une tierce personne, veuillez-y joindre sa notice d'utilisation.

## Utilisation conforme aux prescriptions et à l'emploi prévu

Cet aspirateur est destiné à une utilisation domestique et non professionnelle. Utilisez l'aspirateur exclusivement selon les indications figurant dans cette notice d'utilisation.

### Pour éviter des blessures et des dommages, l'aspirateur ne doit pas être utilisé pour :

- aspirer sur des personnes ou des animaux.
- l'aspiration de :
  - substances nocives, coupantes, chaudes ou incandescentes.
  - substances humides ou liquides.
  - substances et gaz facilement inflammables ou explosifs.
  - cendres, suie des poêles et d'installations de chauffage central.
  - poussières de toner provenant d'imprimantes et de photocopieurs.

## Pièces détachées, accessoires, sacs aspirateur

Tout comme notre sac aspirateur, nos pièces détachées d'origine, nos accessoires d'origine et nos accessoires spéciaux sont adaptés aux propriétés et aux exigences de nos aspirateurs. Par conséquent, nous vous recommandons d'utiliser exclusivement nos pièces détachées d'origine, nos accessoires d'origine, nos accessoires spéciaux et notre sac aspirateur d'origine. Ainsi, vous pouvez garantir une grande durée de vie ainsi qu'une qualité supérieure durable de la puissance de nettoyage de votre aspirateur.

### ! Remarque

- L'utilisation de pièces détachées, d'accessoires/accessoires spéciaux et de sacs aspirateur non appropriés ou de qualité moindre peut entraîner des dommages sur votre aspirateur qui ne sont pas couverts par notre garantie dans la mesure où ces dommages ont expressément été causés par l'utilisation de tels produits.

## Consignes de sécurité

Cet aspirateur répond aux règles techniques reconnues et aux prescriptions de sécurité applicables.

- L'appareil peut être utilisé par des enfants à partir de 8 ans et par des personnes ayant des capacités physiques, sensorielles ou mentales restreintes ou ayant un manque d'expérience et / ou de con-

naissances s'ils sont sous surveillance ou ont été informés de la manipulation sûre de l'appareil et ont compris les dangers qui en résultent.

- Les enfants ne doivent pas jouer avec l'appareil.
- Le nettoyage et la maintenance ne doivent pas être effectués par des enfants sans surveillance.
- Les sacs plastiques et les films doivent être conservés hors de la portée de jeunes enfants et être éliminés.  
=> Il y a risque d'asphyxie !

## Utilisation correcte

- Raccorder et mettre l'aspirateur en service uniquement selon les indications figurant sur la plaque signalétique.
- Ne jamais aspirer sans sac aspirateur ou bac à poussières, filtre de protection du moteur et filtre de sortie d'air.  
=> L'appareil peut être endommagé !
- Ne jamais aspirer avec la brosse/le suceur et le tube à proximité de la tête.  
=> Il y a risque de blessures!
- Lors de l'aspiration sur des escaliers, l'appareil doit toujours se trouver plus bas que l'utilisateur.
- Ne pas utiliser le cordon électrique et le flexible pour porter / transporter l'aspirateur.
- Lorsque le cordon électrique de cet appareil est endommagé, il doit être remplacé par les soins du fabricant ou de son SAV ou une personne disposant de qualifications similaires afin d'éviter tout danger.
- En cas de fonctionnement de plus de 30 minutes, retirer le cordon électrique entièrement.
- Ne pas tirer sur le cordon électrique mais sur la fiche, pour débrancher l'appareil de la prise.
- Ne pas tirer le cordon électrique à proximité d'arêtes coupantes et ne pas le coincer.
- Veillez à ce que la fiche ne soit pas projetée contre des personnes, parties du corps, animaux ou des objets lors de l'enroulement automatique du cordon. => Guider le cordon électrique par la fiche.
- Avant tous les travaux sur l'aspirateur, retirer la fiche de la prise.
- Ne pas mettre l'aspirateur en service s'il est défectueux. En cas de panne, retirer la fiche de la prise.
- Pour éviter tout risque de danger, seul le service après-vente agréé est autorisé à effectuer des réparations et à remplacer des pièces sur l'aspirateur.
- Ne pas exposer l'aspirateur aux influences atmosphériques, à l'humidité ni aux sources de chaleur.
- Ne pas mettre des substances inflammables ou à base d'alcool sur les filtres (sac aspirateur, filtre de protection du moteur, filtre de sortie d'air etc.).
- L'aspirateur n'est pas approprié au travail de chantier.  
=> L'aspiration de gravats risque d'endommager l'appareil.
- Éteignez l'appareil et débranchez-le, si vous ne l'utilisez pas.
- Rendre immédiatement inutilisables les appareils hors d'usage, ensuite mettre l'appareil au rebut de façon réglementaire.

## ! Important

- La prise de secteur doit être protégée par un fusible d'au moins 16 A.

Si le disjoncteur se déclenche lors de la mise en marche de l'appareil, ceci peut être dû au fait que d'autres appareils électriques d'une puissance connectée élevée sont branchés en même temps sur le même circuit électrique.

Le déclenchement du disjoncteur peut être évité en réglant l'appareil sur la plus faible puissance avant de le mettre en marche et en le réglant ensuite sur une puissance supérieure.

## Consignes pour la mise au rebut

### ■ Emballage

L'emballage protège l'aspirateur pendant le transport. Il est constitué de matériaux écologiques et est donc recyclable. Les matériaux d'emballage qui ne sont plus utilisés doivent être mis au rebut aux points collecteurs du système de recyclage « Point vert ».

### ■ Appareil usagé

Les appareils usagés contiennent souvent des matériaux précieux. Il faut donc apporter l'appareil usagé au revendeur ou à un centre de recyclage pour la revalorisation. Pour connaître les possibilités d'élimination actuelles, renseignez-vous auprès du revendeur ou de la mairie.

### ■ Elimination des filtres et des sacs

Les filtres et les sacs ont été fabriqués avec des matériaux compatibles avec l'environnement. Ils peuvent être éliminés avec les ordures ménagères ordinaires, à condition qu'ils ne contiennent aucune substance prohibée.

## Indications générales

### ■ Accessoires

L'apparence de vos accessoires (brosse, tube d'aspiration, etc.) peut être différentes des illustrations dans cette notice d'utilisation, le fonctionnement étant toutefois le même.

## Indications concernant le label énergétique

Cet aspirateur est à usage général.

Pour atteindre l'efficacité énergétique et la classe de performance de nettoyage déclarées sur des tapis et sols durs, veuillez utiliser la brosse universelle adaptable au type de sol.

**Les calculs sont basés sur le Règlement délégué (UE) Nr. 665/2013 de la Commission du 3 mai 2013 visant à compléter la Directive 2010/30/EU.**

**Tous les procédés décrits plus en détail dans cette notice ont été exécutés sur la base de la norme DIN EN 60312-1:2014.**

## it

Conservare le istruzioni per l'uso. In caso di cessione dell'aspirapolvere a terzi, si raccomanda di consegnare anche le istruzioni per l'uso.

## Utilizzo conforme

Questo aspirapolvere è destinato esclusivamente all'utilizzo in ambito domestico e non è adatto all'uso industriale. Utilizzare l'aspirapolvere soltanto così come indicato dalle presenti istruzioni per l'uso.

### Al fine di evitare lesioni e/o danni, l'aspirapolvere non può essere utilizzato:

- su persone e/o animali.
- Non può altresì essere utilizzato per aspirare:
  - sostanze nocive, oggetti affilati, materiali caldi o incandescenti
  - sostanze umide o liquide
  - sostanze e gas infiammabili o esplosivi
  - cenere, fuliggine delle stufe di maiolica e degli impianti di riscaldamento centrali
  - polvere del toner di stampanti e fotocopiatrici.

## Pezzi di ricambio, accessori, sacchetti raccogli-polvere

I nostri pezzi di ricambio originali, i nostri accessori e accessori speciali originali, così come i nostri sacchetti raccogli-polvere originali, sono conformi alle caratteristiche e ai requisiti dei nostri aspirapolvere. Vi consigliamo pertanto di usare esclusivamente i nostri pezzi di ricambio originali, i nostri accessori e accessori speciali originali e i nostri sacchetti raccogli-polvere originali. In questo modo potete garantire una lunga durata nonché un'elevata qualità a lungo termine delle prestazioni di pulizia del vostro aspirapolvere.

### ! Avvertenza

- L'utilizzo di pezzi di ricambio, accessori/accessori speciali e sacchetti raccogli-polvere non su misura o di qualità scadente può causare danni all'aspirapolvere che non vengono coperti dalla nostra garanzia, nella misura in cui questi danni sono causati proprio dall'utilizzo di questo tipo di prodotti.

## Norme di sicurezza

Questo aspirapolvere è conforme alle disposizioni tecniche riconosciute e alle norme di sicurezza in vigore.

- L'apparecchio può essere utilizzato da bambini di età pari o superiore a 8 anni e da persone con ridotte facoltà fisiche, sensoriali o mentali nonché da persone prive di sufficiente esperienza e/o conoscenza dello stesso se sorvegliate o istruite in merito all'utilizzo sicuro dell'apparecchio e consapevoli degli eventuali rischi derivanti da un utilizzo improprio.



- I bambini non devono giocare con l'apparecchio.
- Le operazioni di pulizia e di manutenzione non devono essere effettuate dai bambini senza la supervisione di un adulto.
- Si raccomanda di tenere i sacchetti di plastica e la plastica da imballaggio fuori dalla portata dei bambini e di provvedere al loro smaltimento.  
=> Pericolodi soffocamento!

## Uso conforme

- Collegare e azionare l'aspirapolvere esclusivamente come indicato sulla targhetta.
- Non utilizzare mai l'aspirapolvere senza sacchetto filtro o contenitore raccogli sporco, filtro di protezione del motore e filtro d'igiene.  
=> L'apparecchio può danneggiarsi!
- Non aspirare mai con la bocchetta e il tubo dell'aspirapolvere in prossimità della testa.  
=> Pericolo di lesioni!
- Per la pulizia delle scale l'apparecchio deve trovarsi sempre più in basso rispetto a chi lo usa.
- Non utilizzare il cavo di alimentazione e il tubo flessibile per spostare/trasportare l'aspirapolvere.
- Qualora il collegamento alla rete del presente apparecchio fosse danneggiato, deve essere sostituito dal produttore o dal suo servizio di assistenza tecnica o da un addetto qualificato al fine di evitare situazioni di pericolo.
- Se l'uso si prolunga oltre i 30 minuti, estrarre completamente il cavo di collegamento alla rete elettrica.
- Per scollegare l'apparecchio dalla corrente elettrica, non tirare il cavo, bensì estrarre la spina.
- Non fare passare il cavo di alimentazione su spigoli vivi e non schiacciarlo.
- Durante il riavvolgimento automatico del cavo, prestare attenzione a che la spina non vada a sbattere contro persone, parti del corpo, animali o oggetti. => guidare il cavo di collegamento alla rete elettrica con l'aiuto della spina.
- Prima di qualsiasi intervento sull'aspirapolvere, estrarre la spina.
- Non utilizzare l'aspirapolvere se danneggiato. In caso di anomalia, estrarre la spina dalla presa.
- Per evitare eventuali lesioni, le riparazioni e le sostituzioni dei componenti dell'aspirapolvere devono essere effettuate esclusivamente dal servizio di assistenza tecnica autorizzato.
- Proteggere l'aspirapolvere dalle intemperie, dall'umidità e dalle sorgenti di calore.
- Non collocare mai sul filtro (sacchetto filtro, filtro di protezione del motore, filtro d'igiene, ecc.) sostanze infiammabili o contenenti alcol.
- L'aspirapolvere non è adatto all'uso nei cantieri.  
=> L'aspirazione di macerie può causare il danneggiamento dell'apparecchio.
- Spegner l'apparecchio ed estrarre la spina quando non lo si usa.
- Gli apparecchi dismessi devono essere resi immediatamente inutilizzabili, per essere poi smaltiti in conformità alle normative vigenti in materia.

## ! Attenzione!

- La presa di corrente deve essere protetta attraverso un dispositivo salvavita di almeno 16 A.  
Se quando si attiva l'apparecchio scatta il dispositivo salvavita, la causa può essere dovuta al fatto che sono stati collegati contemporaneamente allo stesso circuito altri apparecchi a elevato consumo energetico.  
Per evitare di far scattare il dispositivo salvavita, prima di accendere l'apparecchio selezionare il livello di potenza più basso e solo in un secondo momento selezionare un livello di potenza maggiore.

## Avvertenze per lo smaltimento

### ■ Imballaggio

L'imballaggio protegge l'aspirapolvere contro eventuali danni durante il trasporto. È costituito da materiali non inquinanti e può pertanto essere riciclato. Provvedere allo smaltimento dei materiali di imballaggio non più necessari rivolgendosi ai centri di raccolta per il sistema di riciclaggio "Punto verde".

### ■ Apparecchio dismesso

Gli apparecchi dismessi contengono ancora molteplici materiali preziosi. Si consiglia pertanto di restituire l'apparecchio dismesso al proprio rivenditore o a un centro di riciclaggio. Per informazioni sulle modalità del riciclaggio, rivolgersi al proprio rivenditore o all'amministrazione comunale della propria città.

### ■ Smaltimento del filtro e del sacchetto filtro

Il filtro e il sacchetto filtro sono costituiti da materiali non inquinanti. A condizione che non contengono alcuna sostanza dannosa, possono essere smaltiti con i normali rifiuti domestici.

## Avvertenze generali

### ■ Accessori

L'aspetto degli accessori (spazzola, tubo di aspirazione, ecc.) può differire dalle immagini contenute nelle presenti istruzioni per l'uso, il funzionamento rimane inalterato.

## Avvertenze circa l'etichetta energetica

Per quanto concerne questo aspirapolvere si tratta di un aspirapolvere ad uso generale.  
Per il raggiungimento dell'efficienza energetica e della classe di efficienza pulente dichiarate su tappeti e pavimenti utilizzare la spazzola universale commutabile.  
**I calcoli si basano sul Regolamento delegato (UE) n. 665/2013 della commissione del 3 maggio 2013 come appendice alla direttiva 2010/30UE.**  
**Tutti i procedimenti non descritti in dettaglio nelle presenti istruzioni per l'uso sono stati eseguiti in conformità a DIN EN 60312-1:2014.**

De gebruiksaanwijzing goed bewaren. Wanneer u de stofzuiger doorgeeft aan derden de gebruiksaanwijzing erbij voegen.

## Gebruik volgens de voorschriften

Deze stofzuiger is alleen voor huishoudelijk en niet voor zakelijk gebruik bestemd. De stofzuiger uitsluitend gebruiken zoals aangegeven in deze gebruiksaanwijzing.

### Om letsel en schade te voorkomen mag de stofzuiger niet worden gebruikt voor:

- het schoonzuigen van mensen of dieren.
- het opzuigen van:
  - substanties die schadelijk voor de gezondheid, heet of gloeiend zijn, of scherpe randen hebben.
  - vochtige of vloeibare stoffen.
  - licht ontvlambare of explosieve stoffen en gassen.
  - as, roet uit haarden en centrale verwarmingsinstallaties.
  - tonerstof van printers en kopieerapparaten.

## Onderdelen, toebehoren, stofzakken

Onze originele onderdelen en originele en extra toebehoren zijn evenals de originele stofzakken afgestemd op de eigenschappen en eisen van onze stofzuigers. Wij adviseren u daarom om uitsluitend originele onderdelen en onze originele en extra toebehoren en originele stofzakken te gebruiken. Zo zorgt u ervoor dat uw stofzuiger een lange levensduur heeft en het reinigingsvermogen constant op hoog niveau blijft.

### ! Aanwijzing

- Door het gebruik van niet goed passende of kwalitatief mindere onderdelen, toebehoren/ extra toebehoren en stofzakken kan uw stofzuiger beschadigd raken. Indien deze schade veroorzaakt is door het gebruik van dergelijke producten valt hij niet onder de garantie.

## Veiligheidsvoorschriften

Deze stofzuiger voldoet aan de erkende regels van de techniek en de betreffende veiligheidsbepalingen.

- Dit apparaat kan worden gebruikt door kinderen vanaf 8 jaar en door personen met beperkte fysieke, sensorische of geestelijke vermogens of personen die gebrek aan kennis of ervaring hebben, wanneer zij onder toezicht staan of met het oog op een veilig gebruik volledig over de bediening van het apparaat zijn geïnformeerd en op de hoogte zijn van de gevaren die hieruit kunnen voortvloeien.
- Kinderen mogen niet met het apparaat spelen.

- Reiniging en onderhoud mogen niet worden uitgevoerd door kinderen als zij niet onder toezicht staan.
- Plastic zakken en folie dienen buiten bereik van kinderen te worden bewaard en afgevoerd.
  - => Er bestaat gevaar voor verstikking!

## Juist gebruik

- De stofzuiger alleen volgens het typeplaatje aansluiten en in gebruik nemen.
- Nooit zuigen zonder filterzak of stofreservoir, motorbeveiligings- en uitblaasfilter.
  - => Het apparaat kan beschadigd raken!
- Zuig nooit met mondstuk en buis in de nabijheid van het hoofd.
  - => Er bestaat gevaar voor letsel!
- Bij het zuigen op trappen moet het toestel altijd onder de gebruiker staan.
- Het elektriciteits snoer en de slang niet gebruiken om de stofzuiger te dragen / transporteren.
- Raakt de voedingskabel van dit apparaat beschadigd, dan dient deze door de fabrikant, zijn servicedienst of iemand met de juiste kwalificaties te worden vervangen, ter voorkoming van gevaarlijke situaties.
- Bij een gebruiksduur van langer dan 30 minuten het elektriciteits snoer volledig uittrekken.
- Niet aan het elektriciteits snoer maar aan de stekker trekken om het apparaat van het net te koppelen.
- Het elektriciteits snoer niet over scherpe kanten trekken en niet bekneeld laten raken.
- Let erop dat de netstekker niet tegen personen, lichaamsdelen, dieren of voorwerpen slaat wanneer het snoer automatisch wordt ingetrokken.
  - => Leid het elektriciteits snoer met behulp van de netstekker.
- Voor alle werkzaamheden aan de stofzuiger de stekker uit het stopcontact halen.
- De stofzuiger niet in gebruik nemen wanneer hij beschadigd is. In het geval zich een storing voordoet de stekker uit het stopcontact halen.
- Om risico's te voorkomen mogen reparaties aan de stofzuiger en de vervanging van onderdelen alleen worden uitgevoerd door onze klantenservice.
- De stofzuiger beschermen tegen weersinvloeden, vocht en hittebronnen.
- Zorg ervoor dat er geen brandbare of alcoholhoudende stoffen op de filters (filterzak, motorbeveiligingsfilter, uitblaasfilter, etc.) terecht komen.
- De stofzuiger is niet geschikt voor gebruik op bouwplaatsen.
  - => Opzuigen van bouwpuin kan leiden tot beschadiging van het toestel.
- Wanneer de stofzuiger niet gebruikt wordt het toestel uitschakelen en de stekker uit het stopcontact halen.
- Versleten apparaten onmiddellijk onbruikbaar maken, het toestel daarna op een verantwoorde wijze afvoeren.

## ! Let op

- Als de zekering in de meterkast bij het inschakelen van het toestel wordt geactiveerd, dan kan dit worden veroorzaakt doordat er tegelijkertijd meerdere elektrische apparaten met hoge aansluitwaarde op hetzelfde stroomcircuit zijn aangesloten. De zekering wordt onvermijdelijk geactiveerd wanneer u alvorens het toestel aan te zetten de laagste stand instelt en pas daarna een hogere stand kiest.

## Instructies voor recycling

### ■ Verpakking

De verpakking beschermt de stofzuiger tegen beschadiging tijdens het transport. Deze bestaat uit milieuvriendelijk materiaal en is daarom recyclebaar. Breng verpakkingsmateriaal dat u niet meer nodig heeft naar een verzamelplaats voor de verwerking van afval.

### ■ Oude toestellen

Oude apparaten bevatten vaak nog waardevol materiaal. Geef daarom uw oude toestel voor hergebruik af aan uw handelaar of een recyclecentrum. Informatie over actuele methoden van afvalverwijdering kunt u krijgen bij uw handelaar of uw gemeente.

### ■ Afvoer van filters en filterzakken

Filter en filterzak zijn gemaakt van milieuvriendelijke materialen. Voor zover deze geen stoffen bevatten die niet toegestaan zijn als huisvuil, kunnen ze via het normale huisvuil worden afgevoerd.

## Algemene aanwijzingen

### ■ Toebehoren

Het uiterlijk van uw toebehoren (mondstuk, zuigbuis, etc.) kan afwijken van de afbeeldingen in deze gebruiksaanwijzing. De werking ervan blijft echter gelijk.

## Informatie op het energielabel

Dit is een stofzuiger voor algemene doeleinden. Om op tapijt en harde vloeren de aangegeven energie-efficiëntie en reinigingsprestatieklasse te bereiken gebruikt u het omschakelbare universele mondstuk.

**De berekeningen zijn gebaseerd op de Gedelegeerde Verordening (EU) Nr. 665/2013 van de Commissie van 3 mei 2013 ter aanvulling van richtlijn 2010/30EU.**

**Alle procedures die niet precies in deze handleiding beschreven staan, zijn uitgevoerd op basis van DIN EN 60312-1:2014.**

## da

Opbevar brugsanvisningen. Sørg for, at brugsanvisningen medfølger, hvis De giver støvsugeren videre til andre.

## Anvendelse iht. formål

Denne støvsuger er kun beregnet til brug i private husholdninger og ikke til erhvervs-mæssig anvendelse. Støvsugeren må udelukkende anvendes i overensstemmelse med angivelserne i denne brugsanvisning.

### For at undgå tilskadekomst og beskadigelser må støvsugeren ikke benyttes til:

- Støvsugning af mennesker eller dyr.
- Opsugning af:
  - sundhedsfarlige, skarpkantede, varme eller glødende substanser.
  - fugtige eller flydende substanser.
  - letantændelige eller eksplosive stoffer eller gasser.
  - aske, sod fra kakkelovne eller centralvarmeanlæg.
  - tonerstøv fra printere eller kopimaskiner.

## Reserve dele, tilbehør, støvposer

Vores originale reserve dele, vores originale tilbehør og ekstra tilbehør er ligesom vores originale støvposer nøje afstemt efter vores støvsugeres egenskaber og krav. Vi anbefaler derfor udelukkende at anvende vores originale reserve dele, vores originale tilbehør og ekstra tilbehør samt vores originale støvposer. På den måde sikres en lang levetid for støvsugeren og en permanent høj kvalitet af rengøringen.

### ! Bemærk

- Anvendelse af reserve dele / ekstra tilbehør og støvposer, som ikke passer eller er af dårlig kvalitet, kan medføre skader på støvsugeren, som ikke er omfattet af vores garanti, hvis disse skader netop er forårsaget af anvendelsen af sådanne produkter.

## Sikkerhedsanvisninger

Denne støvsuger opfylder de anerkendte tekniske standarder og de relevante sikkerhedsanvisninger.

- Dette apparat kan benyttes af børn fra 8 år og derover, samt af personer med reducerede fysiske, sensoriske eller mentale evner og / eller manglende erfaring eller viden, hvis de er under opsyn eller er blevet instrueret i sikker brug af apparatet og har forstået de farer og risici, der kan være forbundet med brugen af apparatet.
- Børn må ikke bruge apparatet som legetøj.
- Rengøring og vedligeholdelse må ikke udføres af børn, uden at de er under opsyn.

- Plastikposer og folie må ikke være tilgængelige for småbørn, hverken ved opbevaring og kassering  
=> Der er fare for kvælning!

## Korrekt anvendelse

- Støvsugeren må kun tilsluttes og anvendes iht. typeskiltet.
- Støvsug aldrig uden filterpose hhv. støvbeholder, motorbeskyttelses- og udblæsningsfilter.  
=> apparatet kan blive beskadiget!
- Støvsug aldrig med mundstykke eller rør i nærheden af hovedet.  
=> Der er fare for tilskadekomst!
- Ved støvsugning af trapper, skal apparatet altid være placeret lavere end brugeren.
- Benyt ikke netledningen eller slangen til at bære / transportere støvsugeren med.
- Hvis dette apparats netkabel er blevet beskadiget, skal det skiftes ud af producenten, af dennes serviceværksted eller af en tilsvarende faguddannet person, så der ikke kan opstå fare.
- Hvis støvsugeren er i drift i mere end 30 minutter, skal netledningen trækkes helt ud.
- Træk ikke i tilslutningsledningen, men kun i selve stikket, når ledningen trækkes ud af kontakten.
- Undlad at trække netledningen hen over skarpe kanter, og sørg for, at den ikke kommer i klemme.
- Pas på, at netstikket ikke rammer personer, legemsdele, husdyr eller genstande under den automatiske ledningsoprulning. => Hold i stikket og ikke i selve ledningen, når netledningen trækkes ud.
- Træk altid netstikket ud af kontakten, inden der foretages nogen form for arbejde på støvsugeren.
- Støvsugeren må ikke anvendes, hvis den er beskadiget. Træk netstikket ud af kontakten i tilfælde af en funktionsfejl ved apparatet.
- For at der ikke skal opstå fare, må reparationer af støvsugeren og udskiftning af reservedele kun udføres af et autoriseret serviceværksted.
- Støvsugeren skal beskyttes mod fugt, vejr og vind samt påvirkning fra varmekilder.
- Hæld ikke brændbare eller alkoholholdige substanser på filterne (filterpose, motorbeskyttelsesfilter, udblæsningsfilter etc.).
- Støvsugeren er ikke beregnet til anvendelse på byggepladser.  
=> Opsugning af byggeaffald kan beskadige apparatet.
- Sluk for apparatet, og træk netstikket ud, når der ikke støvsuges.
- Et kasseret apparat skal gøres ubrugeligt med det samme og herefter bortskaffes efter forskrifterne.

## ! Bemærk!

- Hvis sikringen springer, når støvsugeren tændes, kan årsagen til dette være, at der er tilsluttet flere elapparater med stort effektforbrug samtidig i den samme strømkreds.  
For at undgå at sikringen udløses, skal støvsugeren indstilles til det laveste effektrin, inden der tændes for den, og først derefter skal der vælges et højere effektrin.

## Anvisninger om bortskaffelse

### ■ Emballage

Emballagen beskytter støvsugeren mod beskadigelse under transport. Den består af miljøvenlige materialer og kan derfor genbruges. Emballage, der ikke skal anvendes mere, bør bortskaffes på genbrugsstationer eller lignende.

### ■ Kasserede støvsugere

Kasserede apparater indeholder materialer, der kan genbruges. Aflever derfor kasserede støvsugere hos forhandleren eller i et genbrugscenter. Der kan indhentes oplysninger om gældende bortskaffelsesregler hos forhandleren eller på kommunen.

### ■ Bortskaffelse af filtre og filterposer

Filtre og filterposer er fremstillet af miljøvenlige materialer. Hvis de ikke indeholder substanser, som ikke må lægges i normalt husholdningsaffald, kan de bortskaffes som normalt husholdningsaffald.

## Generelle anvisninger

### ■ Tilbehør

Tilbehørets udseende (mundstykke, støvsugerrør, etc.) kan afvige fra de viste afbildninger i denne brugsanvisning, selv om deres funktion er den samme.

## Oplysninger om energimærket

Denne støvsuger er en universalstøvsuger.

På tæpper og på gulve med hård belægning opnås den erklærede energieffektivitet og rengøringsklasse ved anvendelse af universalmundstykket.

**De beregnede værdier er baseret på Kommissionens delegerede forordning (EU) nr. 665/2013 af 3. maj 2013 som supplement til direktiv 2010/30EU. Alle procedurer, som ikke er detaljeret beskrevet i denne vejledning, er udført på basis af DIN EN 60312-1:2014.**

Ta godt vare på bruksanvisningen. Bruksanvisningen må følge med når støvsugeren skifter eier.

## Tiltenkt bruk

Støvsugeren er kun beregnet for bruk i husholdninger og ikke til nærings- og industriformål. Støvsugeren må bare brukes som beskrevet i denne bruksanvisningen.

### For at det ikke skal oppstå skader på personer eller gjenstander, må støvsugeren ikke brukes til:

- støvsuging av mennesker eller dyr.
- oppsuging av:
  - helsefarlige, skarpe, varme eller glødende substanser.
  - fuktige eller flytende substanser.
  - lettantennelige eller eksplosive stoffer og gasser.
  - aske og sot fra vedovner eller sentralvarmeanlegg.
  - tonerstøv fra skrivere eller kopimaskiner.

## Reservedeler, tilbehør, støvposer

Våre originale reservedeler, vårt originale tilbehør og spesialtilbehør er likeledes som våre originale støvposer tilpasset egenskapene og kravene til støvsugerne våre. Vi anbefaler derfor at du utelukkende bruker originale reservedeler, originalt tilbehør og spesialtilbehør og våre originale støvposer. Slik kan du forlenge støvsugerens levetid og sikre en vedvarende høy rengjørings-effekt.

### ! Merk

- Bruk av reservedeler, tilbehør/spesialtilbehør eller støvposer som ikke passer nøyaktig eller ikke tilfredstiller kvalitetskravene, kan føre til skader på støvsugeren. Skader som er oppstått på grunn av bruk av slike produkter, dekkes ikke av garantien.

## Sikkerhetsanvisninger

Denne støvsugeren er laget i henhold til anerkjente tekniske prinsipper og gjeldende sikkerhetsbestemmelser.

- Apparatet skal bare brukes av barn over åtte år og personer med nedsatt fysisk, sensorisk eller mental funksjonsevne eller manglende erfaring og/eller kunnskap dersom de er under oppsyn eller har fått tilstrekkelig opplæring i sikker bruk av apparatet og har forstått hvilke farer som kan oppstå.
- Barn skal ikke leke med apparatet.
- Rengjøring og vedlikehold skal ikke utføres av barn uten tilsyn.
- Plastposer og folie skal oppbevares eller kastes utenfor barns rekkevidde.  
=> Fare for kvelning!

## Forskriftsmessig bruk

- Støvsugeren skal bare kobles til og brukes i henhold til typeskiltet.
- Sug aldri opp noe uten filterpose eller støvbeholder, motorbeskyttelses- og utblåsningsfilter.  
=> Apparatet kan bli ødelagt!
- Støvsug aldri med munnstykke og rør i nærheten av hodet.  
=> Fare for personskader!
- Ved støvsuging av trapper må apparatet alltid stå lavere enn brukeren.
- Ikke bruk strømledningen og slangen til å bære/transportere støvsugeren i.
- Dersom det oppstår skader på strømledningen til apparatet, må den erstattes av produsenten eller dennes kundeservice eller en tilsvarende kvalifisert person slik at farlige situasjoner unngås.
- Trekk strømledningen helt ut hvis apparatet er i bruk i mer enn 30 minutter av gangen.
- Trekk ikke i ledningen, men i støpselet når du skal ta ledningen ut av stikkkontakten.
- Ikke trekk strømledningen over skarpe kanter og ikke klem den fast.
- Pass på at støpselet ikke slynges borti personer, kroppsdeler, dyr eller gjenstander ved automatisk kabellinttrekk.  
=> Styr strømledningen ved hjelp av støpselet.
- Trekk alltid ut støpselet før arbeid på støvsugeren.
- Ikke bruk støvsugeren dersom den har fått skader. Hvis det oppstår feil, må du trekke ut støpselet.
- Reparasjon av støvsugeren og utskifting av reservedeler skal bare utføres av autorisert kundeservice. Dette for å unngå skader.
- Beskytt støvsugeren mot vær og vind, fuktighet og varmekilder.
- Unngå å få brennbare eller alkoholholdige stoffer på filteret (filterpose, motorfilter, utblåsningsfilter etc.).
- Støvsugeren egner seg ikke til bruk på byggeplasser.  
=> Oppsuging av byggematerialer kan føre til skader på apparatet.
- Slå av apparatet og trekk ut støpselet når du ikke støvsuger.
- Utslitte apparater skal straks gjøres ubrukelige for de-rettet å leveres til gjenvinningsordning.

### ! Obs!

- Hvis sikringen løses ut når du slår på maskinen, kan det skyldes at andre elektroniske apparater med høy effekt er tilkoblet samme kurs. Du kan unngå å utløse sikringen ved at du setter apparatet på laveste effektnivå før du slår det på. Velg så et høyere effektnivå når apparatet er slått på.

## Informasjon om kassering

### ■ Emballasje

Emballasjen beskytter støvsugeren mot skader under transport. Den består av miljøvennlige materialer og kan derfor gjenvinnes. Kast emballasje du ikke har bruk for, på en miljøstasjon.

### ■ Gammelt apparat

Gamle apparater inneholder mange materialer som fortsatt kan brukes. Lever derfor det gamle apparatet til forhandleren eller til miljøstasjon for gjenvinning. Du kan få informasjon om mulige måter å kassere apparatet på hos forhandleren eller kommunale myndigheter.

### ■ Kassering av filter og filterpose

Filteret og filterposen er fremstilt av miljøvennlige materialer. Hvis de ikke inneholder stoffer som er forbudt å kaste i husholdningsavfall, kan de kastes i husholdningsavfallet.

## Generell informasjon

### ■ Tilbehør

Utseendet til tilbehøret (munnstykke, rør osv.) kan avvike fra bildene i denne bruksanvisningen, men tilbehøret har likevel samme funksjon.

## Informasjon om energimerkingen

Denne støvsugeren er en universalstøvsuger. Bruk det regulerbare universalmunnstykket på tepper og harde gulv for å oppnå angitt energieffektivisering og rengjøringsklasse.

**Beregningene er basert på kommisjonens delegerede forordning (EU) nr. 665/2013 av 3. mai 2013 som supplement til direktiv 2010/30EU.**

**Alle prosesser som ikke er nærmere beskrevet i denne bruksanvisningen, er utført iht. DIN EN 60312-1:2014.**

## sv

Spara bruksanvisningen. Se till så att bruksanvisningen medföljer dammsugaren vid ägarbyte.

## Avsedd användning

Dammsugaren är bara avsedd för hemmabruk, inte för kommersiellt bruk. Dammsugaren är bara avsedd för användning enligt anvisningarna i bruksanvisningen.

### Undvik person- och saksador, använd inte dammsugaren:

- för att dammsuga av människor och djur.
- för att dammsuga av:
  - hälsofarliga, vassa, heta eller glödande ämnen.
  - fuktiga eller flytande ämnen.
  - lättantändliga eller explosiva ämnen och gaser.
  - aska, sot från kakelugnar och pannor.
  - tonerdamm från skrivare och kopiatorer.

## Reservdelar, tillbehör, dammsugarpåsar

Våra reservdelar, tillbehör och extratillbehör är originaldelar precis som dammsugarpåsarna avsedda för att passa våra dammsugares egenskaper och krav. Vi rekommenderar alltså att du bara använder reservdelar, tillbehör och extratillbehör samt dammsugarpåsar som är original. Det ger dammsugaren lång livslängd och konstant hög rengöringskapacitet.

### ! Obs!

- Ej avsedd användning av sämre reservdelar, tillbehör/extratillbehör och dammsugarpåsar som inte passar kan ge dammsugaren skador som vår garanti bara täcker om du använt rätt produkter.

## Säkerhetsanvisningar

Dammsugaren motsvarar nuvarande teknisknivå och uppfyller gällande säkerhetsföreskrifter.

- Barn under 8 år och personer med begränsad fysisk, sensorisk eller mental färdighet eller som saknar erfarenhet eller kunskaper får bara använda enheten under överinseende av någon eller om de får lära sig hur man använder enheten säkert och vilka risker som finns.
- Låt inte barn leka med enheten.
- Barn får bara göra rengöring och skötsel under uppsikt.
- Plastpåsar och plastfolie ska hållas utom räckhåll för barn.  
=> Kvävningrisk föreligger!

## Avsedd användning

- Anslut och använd bara dammsugaren enligt märkskylten.
- Dammsug aldrig utan dammsugarpåse resp. -behållare, motorskydds- och utblåsfilter.  
=> Dammsugaren kan skadas!
- Dammsug aldrig med munstycke eller rör i närheten av huvudet.  
=> Olycksrisk!
- Dammsuger du trappor, så ska enheten alltid stå nedanför användaren.
- Använd inte sladden för att bära/transportera dammsugaren.
- Är sladden till enheten skadad, så är det bara tillverkaren, service eller behörig elektriker som får byta ut den, allt för att undvika skador.
- Dra ut sladden helt om du ska dammsuga längre än 30 minuter.
- Dra i kontakten, inte i sladden, när du tar ur elanslutningen till dammsugaren.
- Dra inte sladden över vassa kanter och se till så att den inte blir fastklämd.
- Se till så att kontakten inte slår emot personer, kroppsdelar, husdjur eller föremål vid automatiskt sladdindrag. => Styr sladden med kontakten.
- Slå alltid av och dra ur kontakten före arbeten på dammsugaren.
- Använd inte dammsugaren om den är trasig. Dra ut kontakten ur uttaget om dammsugaren är trasig.
- Det är bara auktoriserad serviceverkstad som får göra {EXTERNAL}reparationer och byta reservdelar på dammsugaren, allt för att undvika risker i användningen.
- Skydda dammsugaren från påverkan av väder, fukt och värme.
- Använd aldrig brännbara eller alkoholhaltiga ämnen på filtren (dammsugarpåse, motorskydds-, utblåsfilter etc).
- Dammsugaren är inte avsedd för användning på byggarbetsplatser.  
=> Uppsugning av byggmaterial kan skada enheten.
- Slå av enheten och dra ur kontakten när du inte dammsuger.
- Gör uttjänta enheter obrukbara direkt, släng dem sedan i återvinningen.

### ! Observera!

- Går säkringen när du startar dammsugaren, kan det bero på att du har andra elprodukter med hög effekt anslutna samtidigt till samma avsäkring (propp).  
Ställ in enheten på lägsta effektläget innan du slår på och öka sedan effekt, så går inte säkringen.

## Avfallshantering

- **Förpackningen**  
Förpackningen skyddar dammsugaren från skador vid transporten. Förpackningen är gjord av miljövänliga material och går att återvinna. Släng förpackningsmaterial du inte längre behöver i återvinningen.
- **Uttjänt enhet**  
Uttjänta enheter innehåller ofta värdefulla material. Lämna därför in din uttjänta dammsugare till din återförsäljare resp. släng den i återvinningen. Information om återvinning får du hos din återförsäljare eller kommun.
- **Kassering av filter och dammpåse**  
Filter och dammpåse är tillverkad i miljövänliga material. Om de inte innehåller några förbjudna ämnen kan de kastas i hushållssoporna.

## Allmänna anvisningar

- **Tillbehör**  
Utseendet på tillbehören (munstycke, dammsugarrör etc.) kan avvika från bilderna i bruksanvisningen, men funktionen är densamma.

## Anmärkningar till energideklarationen

Dammsugaren är en universaldammsugare. Använd det ställbara universalmunstycket, så uppnår du deklarerad energieffektivitet och klass avseende rengöringsprestanda på mattor och hårda golv. **Beräkningarna bygger på kommissionens delegerade förordning (EU) nr 665/2013 från 3 maj 2013 som kompletterar direktiv 2010/30EU. Metoderna som saknar utförlig beskrivning i anvisningen är baserade på DIN EN 60312-1:2014.**

Säilytä käyttöohjeet. Jos annat pölynimurin kolman-  
nelle osapuolelle, liitä käyttöohjeet mukaan.

## Määräysten mukainen käyttö

Tämä pölynimuri on tarkoitettu kotikäyttöön. Käytä pölynimuria vain tässä käyttöohjeessa annettujen ohjeiden mukaan.

### Vahinkojen ja vaurioiden välttämiseksi pölynimuria ei saa käyttää:

- ihmisten tai eläinten imurointiin.
- sillä ei saa imuroida:
  - terveydelle vaarallisia, teräviä, kuumia tai hehkuvia aineita.
  - kosteita tai nestemäisiä aineita.
  - helposti syttyviä tai räjähtäviä aineita ja kaasuja.
  - tuhkaa tai nokea kaakeliuuneista ja keskuslämmitys-laitteistoista.
  - mustepölyä tulostimista ja kopiokoneista.

## Varaosat, varusteet, pölypusstit

Alkuperäiset varaosamme, varusteemme ja lisävarusteemme sekä alkuperäiset pölypusstimme on sovitettu pölynimureidemme ominaisuuksiin ja vaatimuksiin. Suosittelemme sen tähden käyttämään vain alkuperäisiä varaosia, varusteita, lisävarusteita ja alkuperäisiä pölypusseja. Näin voit taata pölynimurisi pitkän käyttöiän ja aina korkealaatuisen puhdistustehon.

### ! Huomautus

- Epäsopivien tai heikkolaatuisten varaosien, tarvikkeiden, lisävarusteiden ja pölypusmien käyttö voi aiheuttaa pölynimuriin vaurioita. Takuumme ei kata vaurioita, jotka johtuvat tällaisten tuotteiden käytöstä.

## Turvaohjeet

Tämä pölynimuri vastaa tekniikan hyväksytyjä sääntöjä ja asianmukaisia turvamääräyksiä.

- Laitetta voivat käyttää 8 vuotta täyttäneet lapset ja henkilöt, joiden fyysiset tai henkiset kyvyt ovat rajoittuneet tai joilta puuttuu kokemus ja/tai tieto laitteen käytöstä, valvonnan alaisina tai kun heitä on opastettu laitteen käytössä ja he ovat ymmärtäneet laitteen käytön vaarat.
- Lapset eivät saa leikkiä laitteella.
- Lapset eivät saa puhdistaa tai huoltaa laitetta ilman valvontaa.
- Muovipussit ja foliot on pidettävä poissa pienten lasten ulottuvilta ja ne on hävitettävä.  
=> Tukehtumisvaara!

## Asianmukainen käyttö

- Liitä pölynimuri sähköverkkoon ja ota se käyttöön vain tyyppikilvessä olevien tietojen mukaan.
- Älä käytä pölynimuria koskaan ilman pölypusssia tai pölysäiliötä, moottorinsuojasuodatinta ja poistoilman suodatinta.  
=> Laite voi vahingoittua!
- Älä imuroi suolakkeella ja putkella henkilön pään lähellä.  
=> Loukkaantumisvaara!
- Kun imuroit portaita, laitteen on oltava aina käyttäjän alapuolella.
- Älä käytä verkkoliitäntäjohtoa ja letkua pölynimurin kantamiseen/siirtämiseen.
- Jos laitteen verkkovirtajohto on vaurioitunut, sen saa vaaratilanteiden välttämiseksi vaihtaa vain valmistajan tai valmistajan huoltopalvelun edustaja tai muu vastaavan ammattipätevyuden omaava henkilö.
- Jos käytät laitetta yli 30 minuutin ajan, vedä verkkoliitäntäjohto kokonaan ulos.
- Irrota laite sähköverkosta vetämällä pistoke irti pistorasiasta, älä vedä johdosta.
- Älä vedä verkkoliitäntäjohtoa terävien reunojen yli äläkä jätä sitä puristuksiin.
- Varmista, että verkkopistoke ei vahingoita henkilöitä, lemmikkieläimiä tai esineitä, kun johto kelaatuu automaattisesti laitteen sisään.  
=> Ohjaa verkkoliitäntäjohtoa pistokkeesta käsin.
- Irrota verkkopistoke pistorasiasta ennen kuin huollat pölynimuria.
- Älä käytä viallista imuria. Häiriön ilmentyessä irrota verkkopistoke.
- Vaaratilanteiden välttämiseksi pölynimurin korjaaminen ja varaosien vaihto on sallittu ainoastaan valtuutetulle huoltopalvelulle.
- Suojaa imuria sääolosuhteilta, kosteudelta ja lämmönlähteiltä.
- Älä laita palavia tai alkoholipitoisia aineita suodatimiin (pölypusssi, moottorinsuojasuodatin, poistoilman suodatin jne.).
- Pölynimuri ei sovellu rakennustyömaakäyttöön.  
=> Rakennusjätteiden imurointi voi vaurioittaa laitetta.
- Kytke laite pois päältä ja irrota verkkopistoke, kun et imuroi.
- Käytöstä poistetut laitteet tulee tehdä heti käyttökelvottomiksi ja hävittää määräysten mukaisesti.

### ! Huomio

- Jos sulake palaa kytkiessäsi laitteen päälle, se voi johtua siitä, että samaan virtapiiriin on liitetty muita sähkölaitteita samanaikaisesti. Sulakkeen palaminen voidaan estää säätämällä laite pienimmälle teholle ennen käynnistämistä ja valitsemalla vasta sitten suurempi tehoalue.



## Ohjeita hävittämisestä

### ■ Pakkaus

Pakkaus suojaa pölynimuria vaurioilta kuljetuksen aikana. Se on ympäristöystävällistä materiaalia ja se voidaan kierrättää. Vie tarpeettomat pakkausmateriaalit asiaankuuluvaan kierrätyspisteeseen.

### ■ Käytöstä poistettu laite

Käytetyt laitteet sisältävät monia arvokkaita materiaaleja. Vie käytöstä poistettu laitteesi kierrätystä varten alan liikkeeseen tai kierrätyskeskukseen.

Lisätietoja jätehuoltokysymyksissä saat kauppialtasi tai kunnastasi.

### ■ Suodattimien ja pölypussien hävittäminen

Suodattimet ja pölypussit ovat ympäristöystävällistä materiaalia. Sikäli kuin ne eivät sisällä mitään talousjätteenä soveltumatonta, ne voi hävittää normaalin kotitalousjätteen mukana.

## Yleisiä ohjeita

### ■ Varusteet

Hankkimasi varusteen (suutin, imuputki jne.) ulkonäkö voi poiketa käyttöohjeessa olevista kuvista, vaikka toimintatapa on sama.

## Energiamerkkiä koskevat huomautukset

Tämä pölynimuri on yleiskäyttöön tarkoitettu pölynimuri.

Käytä mattojen ja kovien lattioiden imurointiin vaihdettavaa yleiskäyttöön tarkoitettua suulaketta ilmoitetun energiatehokkuuden ja puhdistuskykyluokan saavuttamiseksi.

**Laskelmat perustuvat delegoituun säädökseen (EU) nro 665/2013, jonka komissio on julkaissut 3. toukokuuta 2013 direktiivin 2010/30EU täydennykseksi.**

**Kaikki menettelyt, joita tässä ohjeessa ei ole kuvattu tarkemmin, on suoritettu standardin DIN EN 60312-1:2014 perusteella.**

## es

Conservar las instrucciones de uso. En caso de entregar el aspirador a una tercera persona, adjuntar las instrucciones de uso.

## Uso de acuerdo con las especificaciones

Este aspirador está indicado para el uso doméstico y no para aplicaciones industriales. Usar el aspirador exclusivamente de acuerdo con las indicaciones descritas en estas instrucciones de uso.

### Para evitar daños y lesiones, no usar el aspirador en los siguientes casos:

- aspiración de personas o animales.
- aspirar:
  - sustancias tóxicas, objetos afilados, calientes o incandescentes,
  - sustancias húmedas o líquidas,
  - materiales o gases inflamables o explosivos,
  - ceniza, hollín de estufas cerámicas e instalaciones de calefacción central,
  - polvo de tóner de impresoras y fotocopiadoras.

## Recambios, accesorios, bolsas para polvo

Nuestros recambios originales, accesorios originales y accesorios especiales están, al igual que las bolsas para polvo originales, perfectamente adaptados a las propiedades y los requisitos de nuestras aspiradoras. Por ello, recomendamos utilizar exclusivamente nuestros recambios originales, accesorios originales y especiales, así como nuestras bolsas para polvo. De esta forma quedará garantizada una larga vida útil y una calidad alta y duradera del rendimiento de limpieza de la aspiradora.

### ! Aviso

- El uso de recambios, accesorios, accesorios especiales y bolsas para polvo que no sean adecuados o no cumplan la calidad requerida puede causar daños en la aspiradora no cubiertos por nuestra garantía, siempre cuando dichos daños se deriven del uso de tales productos.

## Consejos y advertencias de seguridad

Este aspirador cumple las reglas reconocidas de la técnica y las correspondientes normas y disposiciones de seguridad.

- Este aparato puede ser utilizado por niños a partir de 8 años y por personas que presenten limitaciones de las facultades físicas, sensoriales o psíquicas o que carezcan de la experiencia y el conocimiento necesarios, siempre que sean supervisados por otra persona o que se les haya enseñado a utilizar la herramienta de forma segura y hayan comprendido los peligros que supone.

- Los niños no deben jugar con el aparato.
- Las tareas de limpieza y mantenimiento que correspondan al usuario no deben ser realizadas por niños sin supervisión.
- Mantener las láminas y bolsas de plástico fuera del alcance de los niños.  
=> ¡Peligro de asfixia!

## Uso adecuado

- La conexión y puesta en funcionamiento del aspirador debe efectuarse de acuerdo con las indicaciones de la placa de características.
- No aspirar nunca sin la bolsa filtrante, el depósito de polvo, el filtro protector del motor o el filtro de salida.  
=> ¡El aparato puede estropearse!
- No aspirar nunca con la boquilla y el tubo cerca de la cabeza.  
=> ¡Peligro de lesiones!
- Para aspirar escaleras, el aparato tiene que quedar siempre por debajo del usuario.
- No usar el cable de alimentación de red ni el tubo flexible para llevar/transportar el aspirador.
- Si el cable de conexión a la red está dañado, para evitar riesgos lo debe sustituir el fabricante o su Servicio de Asistencia Técnica u otra persona igualmente cualificada.
- En caso de utilizar el aparato durante más de 30 minutos, extraer por completo el cable de conexión a la red.
- No tirar del cable para desconectar el aparato de la red, sino de la clavija del enchufe.
- No colocar el cable de alimentación encima de bordes afilados ni aplastarlo.
- Durante la recogida automática del cable, prestar atención para que el enchufe no se dirija a personas, partes del cuerpo, animales u otros objetos. => Guiar el cable de conexión a la red con ayuda del enchufe.
- Extraer el enchufe antes de realizar cualquier trabajo en el aspirador.
- No poner en marcha el aspirador si presenta algún defecto. Extraer el enchufe en caso de avería.
- Para evitar riesgos, las reparaciones y el cambio de piezas del aspirador sólo deben ser llevados a cabo por el servicio de asistencia técnica autorizado.
- Proteger el aspirador de las inclemencias del tiempo, la humedad y fuentes de calor.
- No utilizar productos inflamables o que contengan alcohol en los filtros (bolsas filtrantes, filtro protector del motor, filtro de salida, etc.).
- El aspirador no ha sido diseñado para su empleo en obras.  
=> La aspiración de escombros puede provocar daños en el aparato.
- Desconectar el aparato y extraer el cable de conexión a la red cuando no se vaya a aspirar.
- Inutilizar inmediatamente los aparatos usados para poder eliminarlos según la normativa.

## ! Observaciones

- El enchufe de red debe estar protegido mediante un fusible de 16 A como mínimo.  
Si el fusible se activa al conectar el aparato, puede deberse a que hay otros aparatos conectados con un valor de conexión alto en el mismo circuito eléctrico.  
La activación del fusible se puede evitar ajustando el nivel más bajo de potencia antes de conectar el aparato, y aumentándolo luego.

## Indicaciones para eliminar el material de embalaje

### ■ Embalaje

El embalaje protege el aspirador de posibles defectos durante el transporte. Está compuesto por materiales no contaminantes y, por tanto, se pueden reciclar. Entregar los materiales del embalaje que ya no se necesitan en los centros de recogida para el sistema de reciclaje "punto verde".

### ■ Aparatos usados

Los aparatos usados contienen aún muchos materiales aprovechables. Por este motivo, entregar los aparatos usados en el comercio habitual o en el centro de reciclaje para su reaprovechamiento. Consultar las alternativas vigentes para la eliminación de residuos a su distribuidor o en el ayuntamiento de su municipio.

### ■ Eliminación de filtros y bolsas filtrantes

Los filtros y las bolsas filtrantes están fabricados con materiales respetuosos con el medio ambiente. Pueden eliminarse de forma normal, siempre y cuando no contengan ninguna sustancia que no pueda desecharse con la basura doméstica.

## Advertencias de carácter general

### ■ Accesorios

El aspecto de los accesorios (boquilla, tubo de aspiración, etc.) puede diferir de las imágenes de estas instrucciones de uso aunque su funcionamiento sea igual.

## Observaciones respecto a la etiqueta energética

Esta aspiradora es una aspiradora de uso general. Para obtener la eficiencia energética y las clases de poder de limpieza declaradas al aspirar alfombras y suelos duros, utilizar la boquilla universal intercambiable.

**Los cálculos se basan en el Reglamento Delegado (UE) N.º 665/2013 de la Comisión de 3 de mayo de 2013 que complementa la Directiva 2010/30/UE.**

**Los procedimientos que no se han descrito con mayor precisión en el presente manual se han efectuado según la norma DIN EN 60312-1:2014.**

Por favor, guarde o manual de instruções e junte-o ao aspirador sempre que o entregar a terceiros.

## Uso a que se destina

Este aspirador destina-se exclusivamente a uso doméstico, não devendo ser utilizado para fins industriais. Utilize o aspirador apenas de acordo com as instruções do presente manual.

### Para evitar ferimentos e danos, o aspirador não deve ser utilizado para:

- limpar pessoas ou animais.
- aspirar:
  - substâncias nocivas para a saúde, objectos pontiagudos, substâncias quentes ou incandescentes.
  - substâncias húmidas ou líquidas.
  - substâncias e gases facilmente inflamáveis ou explosivos.
  - cinzas, fuligem de lareiras e de instalações de aquecimento central.
  - pó de toner de impressão e cópia.

## Peças de substituição, acessórios, sacos de aspiração

As nossas peças de substituição originais, os nossos acessórios e acessórios especiais originais estão, tal como os nossos sacos de aspiração originais, adaptados às características e requisitos dos nossos aspiradores. Recomendamos-lhe, por isso, a utilização exclusiva das nossas peças de substituição originais, dos nossos acessórios e acessórios especiais originais e dos nossos sacos de aspiração originais. Deste modo, poderá assegurar uma longa vida útil, bem como uma qualidade permanentemente elevada do rendimento de limpeza do seu aspirador.

### Nota:

- A utilização de peças de substituição, acessórios/acessórios especiais e sacos de aspiração incorretos ou de qualidade inferior pode originar danos no seu aspirador, não abrangidos pela nossa garantia, caso estes danos tenham sido provocados precisamente pela utilização deste tipo de produtos.

## Indicações de segurança

Este aspirador está em conformidade com as regras técnicas reconhecidas e cumpre as instruções de segurança aplicáveis.

- Este aparelho não pode ser utilizado por crianças a partir dos 8 anos e pessoas com capacidades físicas, sensoriais ou mentais reduzidas ou que não disponham de experiência suficiente, excepto sob vigilância ou sob instruções específicas de utilização segura do aparelho, e desde que entendam os perigos resultantes da mesma.

- Não deixe que crianças brinquem com o aparelho.
- Não permita a limpeza e manutenção do aparelho pelo utilizador a crianças sem vigilância.
- Sacos de plástico e películas devem ser mantidos fora do alcance das crianças e eliminados.
  - => Existe perigo de asfixia!

## Utilização correta

- Ligue o aspirador e coloque-o em funcionamento apenas de acordo com a placa de características.
- Nunca aspire sem o saco do filtro ou o recipiente para o pó, nem sem o filtro de protecção do motor e o filtro de exaustão.
  - => O aparelho pode ser danificado!
- Nunca aspire com o bocal ou com o tubo em zonas próximas da cabeça.
  - => Corre o perigo de se ferir!
- Quando da aspiração em escadas, o aparelho tem de ficar sempre mais baixo em relação ao utilizador.
- Não utilize o cabo de alimentação e o tubo flexível para pegar no aspirador ou para o transportar.
- Quando o cabo de ligação à rede deste aparelho é danificado, tem de ser substituído pelo fabricante, pelo serviço de assistência técnica deste ou por uma pessoa analogamente qualificada, para evitar perigos.
- Retire o cabo de alimentação por completo no caso de uma utilização superior a 30 minutos.
- Para desligar o aspirador da corrente, não puxe pelo cabo de alimentação, mas sim pela ficha.
- Não deverá entalar o cabo de alimentação nem passá-lo sobre arestas vivas.
- Certifique-se de que, durante o enrolamento automático do cabo, a ficha não é projetada contra pessoas, partes do corpo, animais ou objetos.
  - => Conduza o cabo de alimentação com o auxílio da ficha.
- Antes de efectuar quaisquer trabalhos no aspirador, desligue sempre a ficha da tomada.
- Se o aspirador estiver danificado, não o coloque em funcionamento. Em caso de anomalia, desligue a ficha da tomada.
- Para evitar a ocorrência de danos, as reparações e a substituição de peças no aspirador só podem ser efectuadas pelo Serviço de Assistência Técnica autorizado.
- Proteja o aspirador de intempéries e mantenha-o afastado de fontes de humidade e de calor.
- Não aplicar substâncias inflamáveis ou com álcool nos filtros (sacos de filtro, filtros de protecção do motor, filtros de saída do ar, etc.).
- O aspirador não é adequado para ser utilizado em obras de construção.
  - => A aspiração de entulho pode danificar o aparelho.
- Desligue o aparelho e retire a ficha da tomada quando não estiver a aspirar.
- No final da vida útil do aparelho deverá dar-lhe um destino adequado, a fim de poder ser eliminado de acordo com as normas em vigor.

## ! **Atenção**

- A tomada tem de estar protegida por um disjuntor de, no mínimo, 16 A.

No caso de o disjuntor disparar ao ligar o aspirador, tal poderá dever-se ao facto de, no mesmo circuito eléctrico, estarem simultaneamente ligados outros electrodomésticos de potência elevada.

Pode evitar-se que o disjuntor dispare, regulando o aparelho para o nível de potência mais baixo antes de o ligar e seleccionando só depois um nível de potência mais elevado.

## **Recomendações de eliminação**

### ■ **Embalagem**

A embalagem protege o aspirador contra danos durante o transporte. Ela é feita de materiais amigos do ambiente, sendo, por isso, reciclável. Coloque os materiais de embalagem de que já não precisa nos ecopontos

### ■ **Aparelhos usados**

Os aparelhos usados contêm frequentemente materiais com valor. Por isso, no final de vida útil do aparelho, entregue-o ao seu vendedor ou a um centro de reciclagem para revalorização. Informe-se sobre os métodos actuais de reciclagem junto de um vendedor ou nos serviços municipalizados.

### ■ **Eliminação de filtros e sacos de filtro**

Os materiais que compõem os filtros e os sacos de filtro são amigos do ambiente. Estes podem ser eliminados junto com o lixo doméstico, desde que não contenham substâncias cuja eliminação por este meio seja proibida.

## **Indicações gerais**

### ■ **Acessórios**

O aspeto dos seus acessórios (bocal, tubo de aspiração, etc.) pode divergir das figuras presentes no manual de instruções, apesar de o modo de funcionamento ser o mesmo.

## **Notas sobre a etiqueta energética**

No caso deste aspirador trata-se de um aspirador de uso geral.

Para obter a eficiência energética e classe de eficácia de limpeza declaradas em tapetes e soalhos rijos, utilize a escova universal comutável.

**Os cálculos baseiam-se no Regulamento Delegado (UE) n.º 665/2013 da Comissão, de 3 de maio de 2013, que complementa a Diretiva 2010/30/UE.**

**Todos os procedimentos não especificados nestas instruções foram executados com base na norma DIN EN 60312-1:2014.**

## **el**

Παρακαλώ φυλάξτε τις οδηγίες χρήσης. Σε περίπτωση παράδοσης της ηλεκτρικής σκούπας σε τρίτους, δώστε παρακαλώ μαζί και τις οδηγίες χρήσης.

## **Χρήση σύμφωνα με το σκοπό προορισού**

Αυτή η ηλεκτρική σκούπα προορίζεται για χρήση στο σπίτι και όχι για επαγγελματικούς σκοπούς. Χρησιμοποιείτε την ηλεκτρική σκούπα αποκλειστικά σύμφωνα με τα στοιχεία σ' αυτές τις οδηγίες χρήσης.

**Για την αποφυγή τραυματισμών και ζημιών, δεν επιτρέπεται να χρησιμοποιηθεί η ηλεκτρική σκούπα για:**

- τη χρήση σε ανθρώπους ή ζώα.
- την απορρόφηση:
  - βλαβερών για την υγεία, κοφτερών, καυτών ή πυρακτωμένων υλικών.
  - υγρών ουσιών.
  - εύφλεκτων ή εκρηκτικών υλικών και αερίων.
  - στάχτης, αιθάλης από τζάκια και κεντρικές θερμάνσεις.
  - σκόνης μελανιού από εκτυπωτές και φωτοαντιγραφικά μηχανήματα.

## **Ανταλλακτικά, εξαρτήματα, σακούλες σκόνης**

Τα γνήσια ανταλλακτικά μας, τα γνήσια εξαρτήματά μας και τα γνήσια ειδικά αξεσουάρ είναι όπως και οι γνήσιες σακούλες σκόνης εναρμονισμένα στις ιδιότητες και απαιτήσεις των ηλεκτρικών σκουπών μας. Εμείς σας συνιστούμε γι' αυτό να χρησιμοποιείτε αποκλειστικά τα γνήσια ανταλλακτικά μας, τα γνήσια εξαρτήματά και τα γνήσια ειδικά αξεσουάρ μας καθώς και τις γνήσιες σακούλες σκόνης της εταιρείας μας. Με αυτό τον τρόπο μπορείτε να εξασφαλίσετε μια μεγάλη διάρκεια ζωής καθώς και μια συνεχή υψηλή ποιότητα της απόδοσης καθαρισμού της ηλεκτρικής σας σκούπας.

### ! **Υπόδειξη:**

- Η χρήση από μη σωστών ή κατώτερης ποιότητας ανταλλακτικών, εξαρτημάτων/ ειδικών αξεσουάρ και σακουλών σκόνης μπορεί να οδηγήσει σε ζημιές στην ηλεκτρική σας σκούπα, οι οποίες δεν καλύπτονται από την εγγύησή μας. Εφόσον αυτές οι ζημιές προκλήθηκαν από τη χρήση τέτοιων προϊόντων.

## **Υποδειξεις ασφαλείας**

Αυτή η ηλεκτρική σκούπα ανταποκρίνεται στους αναγνωρισμένους κανόνες της τεχνικής και στους σχετικούς κανονισμούς ασφαλείας.

- Η συσκευή μπορεί να χρησιμοποιηθεί από παιδιά από 8 χρονών και πάνω και από άτομα με μειωμένες σωματικές, αισθητήριες ή διανοητικές ικανότητες ή έλλειψη εμπειρίας και / ή γνώσεων, όταν επιτηρούνται ή έχουν ενημερωθεί σχετικά με την ασφαλή χρήση της συσκευής και έχουν κατανοήσει τους υπάρχοντες κατά τη χρήση κινδύνους.

- Τα παιδιά δεν επιτρέπεται να παίζουν με τη συσκευή.
- Ο καθαρισμός και η συντήρηση μέσω χρήστη δεν επιτρέπεται να εκτελείται από παιδιά χωρίς επιτήρηση.
- Οι πλαστικές σακούλες και οι μεμβράνες πρέπει να φυλάγονται μακριά από μικρά παιδιά και να αποσύρονται.  
=>Υπάρχει κίνδυνος ασφυξίας!

## Ενδεξιμένη χρήση

- Συνδέστε στο ρεύμα και θέστε σε λειτουργία την ηλεκτρική σκούπα μόνο σύμφωνα με τα στοιχεία στην πινακίδα τύπου.
- Μην αναρροφάτε ποτέ χωρίς σακούλα φίλτρου ή δοχείο συλλογής της σκόνης, φίλτρο προστασίας του κινητήρα και φίλτρο εξόδου του αέρα.  
=> Η συσκευή μπορεί να υποστεί ζημιά!
- Μην αναρροφάτε ποτέ με το πέλμα και το σωλήνα αναρρόφησης κοντά στο κεφάλι.  
=> Υπάρχει κίνδυνος τραυματισμού!
- Κατά την αναρρόφηση σε σκάλες πρέπει η συσκευή να βρίσκεται πάντα κάτω από το χρήστη.
- Μη χρησιμοποιείτε το ηλεκτρικό καλώδιο και τον εύκαμπο σωλήνα για το κράτημα ή τη μεταφορά της ηλεκτρικής σκούπας.
- Όταν το καλώδιο σύνδεσης στο δίκτυο του ρεύματος αυτής της συσκευής υποστεί ζημιά, πρέπει να αντικατασταθεί από τον κατασκευαστή ή το εξουσιοδοτημένο σέρβις πελατών ή από ένα αντίστοιχα ειδικευμένο άτομο, για την αποφυγή επικινδύνων καταστάσεων.
- Σε περίπτωση μιας διάρκειας λειτουργίας πάνω από 30 λεπτά τραβήξτε το ηλεκτρικό καλώδιο εντελώς έξω.
- Για να αποσυνδέσετε τη συσκευή από το ηλεκτρικό δίκτυο, μην τραβάτε το ηλεκτρικό καλώδιο αλλά βγάλτε το φικ από την πρίζα.
- Μην τραβάτε το ηλεκτρικό καλώδιο πάνω από κοφτερές ακμές και μην το συνθλίβετε.
- Κατά το αυτόματο τύλιγμα του καλωδίου προσέξτε, να μη χτυπήσει το φικ πάνω σε άτομα, μέρη του σώματος, ζώα ή αντικείμενα.  
=> Οδηγήστε το ηλεκτρικό καλώδιο με τη βοήθεια του φικ.
- Πριν από κάθε εργασία στην ηλεκτρική σκούπα τραβήξτε το φικ από την πρίζα.
- Μη θέσετε σε λειτουργία μια χαλασμένη ηλεκτρική σκούπα. Σε περίπτωση που παρυσιαστεί μια βλάβη, τραβήξτε το φικ από την πρίζα.
- Οι επισκευές και η αντικατάσταση των ανταλλακτικών στην ηλεκτρική σκούπα επιτρέπεται να πραγματοποιούνται μόνο από εξουσιοδοτημένο σέρβις πελατών.
- Προστατεύετε την ηλεκτρική σκούπα από τις καιρικές επιδράσεις, την υγρασία και τις πηγές θερμότητας.
- Μην τοποθετείτε κανένα εύφλεκτο υλικό ή υλικό που περιέχει αλκοόλη στα φίλτρα (σακούλα φίλτρου, φίλτρο προστασίας του κινητήρα, φίλτρο εξόδου του αέρα κ.λπ.).
- Η ηλεκτρική σκούπα δεν είναι κατάλληλη για τη χρήση σε εργοτάξια.  
=> Η αναρρόφηση μπάζων μπορεί να οδηγήσει σε ζημιά της συσκευής.
- Απενεργοποιήστε τη συσκευή και τραβήξτε το φικ από την πρίζα, όταν δε γίνεται αναρρόφηση.

- Καταστρέψτε αμέσως τις άχρηστες συσκευές, μετά παραδώστε τη συσκευή για μια απόσυρση σύμφωνα με τους κανονισμούς.

## Προσέξτε παρακαλώ

- Η πρίζα του ρεύματος πρέπει να είναι ασφαλισμένη το ελάχιστο με μια ασφάλεια 16 Α.  
Εάν η ασφάλεια κατά την ενεργοποίηση της συσκευής «πέσει» μια φορά, μπορεί αυτό να οφείλεται στο γεγονός, ότι στο ίδιο κύκλωμα βρίσκονται συγχρόνως συνδεδεμένες και άλλες ηλεκτρικές συσκευές με υψηλή κατανάλωση ρεύματος.  
Το «πέσιμο» της ασφάλειας μπορεί να αποφευχθεί, ρυθμίζοντας πριν την ενεργοποίηση της συσκευής τη χαμηλότερη βαθμίδα ισχύος και επιλέγοντας στη συνέχεια μια υψηλότερη βαθμίδα ισχύος.

## Υποδείξεις για την απόσυρση

### ■ Συσκευασία

Η συσκευασία προστατεύει την ηλεκτρική σκούπα από ζημιά κατά τη μεταφορά. Αποτελείται από φιλικό προς το περιβάλλον υλικό και γι' αυτό είναι ανακυκλώσιμη. Παραδώστε τα υλικά συσκευασίας που δε χρειάζονται άλλο, στα σημεία συγκεντρώσης των υλικών ανακύκλωσης.

### ■ Παλιά συσκευή

Οι παλιές συσκευές περιέχουν πολλά ακόμη χρήσιμα υλικά. Γι' αυτό παραδίξτε την άχρηστη συσκευή σας σ' ένα ειδικό κατάστημα ή σ' ένα κέντρο ανακύκλωσης. Τους τρόπους απόσυρσης μπορείτε να τους πληροφορηθείτε στα ειδικά καταστήματα ή στις υπηρεσίες του δήμου σας.

### ■ Απόσυρση του φίλτρου και της σακούλας του φίλτρου

Τα φίλτρα και οι σακούλες των φίλτρων έχουν κατασκευαστεί από φιλικό προς το περιβάλλον υλικό. Εφόσον δεν περιλαμβάνουν ουσίες, που απαγορεύονται για τα οικιακά απορρίμματα, μπορούν να αποσυρθούν μαζί με τα κανονικά οικιακά απορρίμματα.

## Γενικές υποδείξεις

### ■ Εξαρτήματα

Η εμφάνιση των εξαρτημάτων σας (στόμια αναρρόφησης, σωλήνας αναρρόφησης, κλπ.) σε περίπτωση ίδιου τρόπου λειτουργίας μπορεί να αποκλίνει από τις εικόνες σε αυτές τις οδηγίες χρήσης.

## Υποδείξεις για την ενεργειακή ετικέτα

Αυτή η ηλεκτρική σκούπα πρόκειται για μια ηλεκτρική σκούπα γενικής χρήσης.

Για την επίτευξη της δηλωμένης τάξης ενεργειακής απόδοσης και τάξης επίδοσης καθαρισμού σε χαλί και σκληρό δάπεδο χρησιμοποιήστε το πέλμα γενικής χρήσης με δυνατότητα εναλλαγής.

**Οι υπολογισμοί βασίζονται στον κατ' εξουσιοδότηση πανολογισμό (ΕΕ) αριθ. 665/2013 της Επιτροπής από 3 Μαΐου 2013 για συμπλήρωμα της οδηγίας 2010/30ΕΕ. Όλες οι διαδικασίες, που δεν περιγράφονται ακριβώς σε αυτές τις οδηγίες, εκτελέστηκαν στη βάση του προτύπου DIN EN 60312-1:2014.**

Kullanma kılavuzunu lütfen itinayla saklayınız. Elektrikli süpürgeyi başka birisine verecek olursanız, lütfen kullanma kılavuzunu da veriniz.

## Amaca uygun kullanüm

Bu elektrikli süpürge evde kullanım için üretilmiştir, sanayi ortamında kullanıma uygun değildir. Bu elektrikli süpürge sadece bu kullanma kılavuzunda verilen bilgilere göre kullanılmalıdır.

### Yaralanmaları ve hasarları önlemek için elektrikli süpürge şunlar için kullanılmamalıdır:

- İnsanların veya hayvanların temizlenmesi.
- Aşağıdaki cisim, madde veya pisliklerin emilerek temizlenmesi:
  - Sağlığa zararlı, keskin kenarlı, sıcak veya kızdırılmış maddeler.
  - Nemli veya ıslak maddeler.
  - Kolay tutuşabilen veya patlayıcı maddeler ve gazlar.
  - Yünlü sobalardaki kül, ıs ve merkezi ısıtma sistemleri.
  - Zincilerden veya fotokopi makinelerinden çıkan toz tozu.

### Yedek parçalar, aksesuarlar, toz torbası

Orijinal yedek parçalarımız, orijinal aksesuarlarımız, özel aksesuarlarımız ve orijinal toz torbalarımız kendi elektrik süpürgelerimizin özelliklerine ve gereksinimlerine uygun olarak üretilmiştir. Bu nedenle sadece orijinal yedek parçalarımızı, orijinal aksesuarlarımızı ve özel aksesuarlarımızı ve orijinal toz torbalarımızı kullanmanızı tavsiye ederiz. Böylece hem ürününüzün çalışma ömrünü uzatır hem de elektrik süpürgeinizin temizleme gücünün sürekli aynı yüksek kalitede kalmasını garantiye alabilirsiniz.

#### ⚠ Uyarı:

- Tam olarak uygun olmayan veya daha düşük kaliteli yedek parçaların, aksesuarların / özel aksesuarların ve toz torbalarının kullanılması elektrik süpürgeinizde, bu türden ürünlerin kullanılması nedeniyle oluşan hasarlar söz konusu olduğunda garanti kapsamımıza girmeyecek hasarlara neden olabilir.

## Güvenlik bilgileri

Bu elektrikli süpürge, geçerli teknik kurallara ve bilinen güvenlik yönetmeliklerine uygundur.

- Bu cihaz 8 yaşın altındaki çocuklar ve fiziksel, algısal veya mental yeteneklerinde eksiklikler olan veya tecrübe ve/veya bilgi eksikliği bulunan kişiler tarafından ancak, gözetim altında olmaları veya cihazın güvenli kullanımı hakkında bilgi
- sahibi olmaları veya olası tehlikeleri bilmeleri durumunda kullanılabilir.
- Çocukların cihaz ile oynamalarına izin verilmemelidir.

- Temizlik ve kullanıcı bakımı işlemleri gözetim altında olmayan çocuklar tarafından yürütülmemelidir.
  - Plastik torbalar ve folyolar küçük çocukların ulaşamayacağı yerlerde saklanmalı ve imha edilmelidir.
- => Boğulma tehlikesi söz konusudur!

## Usulüne uygun kullanım

- Elektrikli süpürge sadece tip etiketine uygun olarak bağlanmalı ve çalıştırılmalıdır.
- Filtre torbası veya toz haznesi, motor koruması ve dışarı üfleme filtresi olmadan asla süpürmeyiniz. => Cihaz zarar görebilir!
- Asla süpürgeyi ağızla veya borusuyla insanların kafalarının yakınında kullanmayınız. => Yaralanma tehlikesi söz konusudur!
- Merdivenlerdeki kullanım sırasında cihaz her zaman kullanıcının daha aşağıda bulunmalıdır.
- Şebeke bağlantı kablosu ve hortum, elektrikli süpürgeyi taşıması / nakli için kullanılmamalıdır.
- Bu cihazın elektrik bağlantı hattı zarar görmüşse herhangi bir tehlikeyi önlemek için hatlar bayı, müşteri hizmetleri veya aynı niteliğe sahip başka biri tarafından değiştirilmelidir.
- 30 dakikadan uzun çalışma sürelerinden sonra elektrik bağlantı kablosunu tamamen çekiniz.
- Cihazı şebekeden ayırarak için bağlantı kablosundan değil, aksine soketten çekilmelidir.
- Şebeke bağlantı kablosu keskin kenarlar üzerinden geçirilmemelidir ve kıvrılmamalıdır.
- Elektrik fişinin otomatik kablo çekme sırasında insanlara, insanların vücuduna, hayvanlara veya nesnelere hızla çarpmasına dikkat ediniz. => Elektrik bağlantı kablosunu fiş yardımıyla hareket ettiriniz.
- Elektrikli süpürge yapacağınız tüm çalışmalardan önce fiş çekiniz.
- Hasar görmüş elektrikli süpürge çalıştırılmamalıdır. Bir arıza söz konusu olduğu zaman, elektrik fişini prizden çekip çıkarınız.
- Tehlikeli durumları engellemek için elektrikli süpürgeye onarım ve yedek parça değişim işlemleri sadece yetkili müşteri hizmetleri tarafından yürütülmelidir.
- Elektrikli süpürge hava şartlarından, nemden ve sıcaklıktan korunmalıdır.
- Yanıcı ve alkol içeren maddeler filtre üzerine (filtre torbası, motor koruma filtresi, dışarı üfleme filtresi vb.) uygulanmamalıdır.
- Elektrikli süpürge inşaat işlerinde kullanım için uygun değildir. => İnşaat artıklarının emilmesi cihazın zarar görmesine neden olabilir.
- Emiş yapılmayacağı zaman cihazı kapatınız ve fişini çekiniz.
- Eski cihazlar derhal kullanım dışı tutulmalı, daha sonra cihaz usulüne uygun bir şekilde imha edilmelidir.

## ! Lütfen dikkat

- Şebeke soketi en az 16A'lık bir sigorta ile emniyete alınmış olmalıdır. Eğer cihaz çalıştırıldığında sigorta atacak olursa, bunun sebebi, cihaz ile birlikte yüksek elektrik bağlantı değerine sahip başka elektrikli cihazların da aynı anda elektrik devresinde bağlı ve devrede olması olabilir. Cihazın açılmasından önce en düşük güç kademesini ayarlamaz ve daha sonra daha yüksek bir güç kademesini seçmeniz durumunda, sigortanın devreye sokulması engellenebilir.

## İmha etmeye ilişkin uyarılar

### ■ Ambalaj

Ambalaj, elektrikli süpürgeyi nakliyat esnasında zarar görmeye karşı korur. Ambalaj çevreye zarar vermeyen malzemelerden ibarettir ve bu nedenle tekrar geri kazanılabilir. Almanya'da artık kullanılmayan ambalaj malzemelerini, »Grüner Punkt« adını taşıyan yeniden değerlendirme sisteminin toplama merkezlerine gönderiniz. Kendi ülkenizde bu cins merkezler varsa, ambalaj malzemelerinizi bu merkezlere göndermenizi tavsiye ederiz.

### ■ Eski cihaz

Eski cihazlar birçok değerli malzemeler ihtiva eder. Bu nedenle, Almanya'da eski cihazınız tekrar değerlendirilmesi için yetkili satıcıya veya bir geri kazanma veya dönüşüm merkezine verilir. Güncel giderme yöntemleri hakkında bilgi almak için lütfen yetkili satıcınıza veya oturduğunuz bölge belediyesine başvurunuz.

### ■ Filtrenin ve filtre torbasının imha edilmesi

Filtre ve filtre torbası çevreye zarar vermeyen malzemelerden üretilmiştir. Ev çöpleri için yasaklanmış maddeler içermediği sürece, normal ev çöpleri ile birlikte imha edilebilir.

## Genel uyarılar

### ■ Aksesuar

Aksesuarınızın görünümü (başlık, emme borusu, vb.) aynı fonksiyonu yerine getirmesine rağmen bu kullanım kılavuzundaki şekillerden farklı olabilir.

## Enerji etiketine ilişkin uyarılar

Bu elektrik süpürgesi genel amaçlı bir elektrik süpürGESİDİR.

Halılarda ve sert zeminlerde belirtilen en yüksek enerji verimliliğine ve temizlik performans sınıfına ulaşmak için lütfen değiştirilebilir genel ağız kullanınız.

**Hesaplamalar 2010/30EU yönetmeliğini tamamlayan, 3 Mayıs 2013 tarihli 665/2013 numaralı (EU) Komisyon Delege Edilmiş Yönetmeliğini temel alır.**

**Bu kılavuz içinde daha ayrıntılı açıklanmayan yöntemlerin tümü DIN EN 60312-1:2014'ü temel alarak yürütülmüştür.**

Elektrik süpürgenizi daha verimli kullanabilmeniz için dikkat etmeniz gereken hususlar:

- Bu cihazlar ev tipi kullanıma uygundur, endüstriyel (sanaayi tipi) kullanıma uygun değildir.
- Süpürülecek yerin tipine göre motor gücünü ayarlayınız.
- Elektrikli süpürgeniz için her zaman orijinal yedek parça, aksesuar veya özel aksesuarları kullanınız.
- Eğer, cihazınız toz torbalı ise; Mutlaka orijinal toz torbası kullanınız. (Filtre değişim göstergesinden toz torbasının doluluk oranı görülebilir. Bu durumda toz torbası yenisi ile değiştirilmelidir.
- Cihazınız toz hazneli ise; Optimum temizlik sonuçları için güç ayar düğmesini maksimuma getiriniz. Sadece çok hassas malzemelerde gücü daha az ayarlamamız önerilir. (Her kullanım sonrasında bu hazne ve filtrelerinin temizlenmesi gerekir.)
- Elektrikli süpürgeyi sadece tip (etiket) levhasındaki gibi takın ve kullanın.
- Cihazı dikey konumdayken çalıştırmayınız.

Instrukcję użytkowania należy zachować. W przypadku przekazania odkurzacza innej osobie należy dołączyć instrukcję obsługi.

## Użytkowanie zgodne z przeznaczeniem

Odkurzacze przeznaczone są do użytku w gospodarstwie domowym i nie nadają się do celów przemysłowych. Odkurzacze należy użytkować wyłącznie zgodnie ze wskazówkami zawartymi w niniejszej instrukcji obsługi.

### Aby uniknąć uszkodzeń urządzenia lub skałeczeń, odkurzacza nie należy używać do:

- odkurzania ludzi i zwierząt,
- zasysania:
  - substancji szkodliwych dla zdrowia, o ostrych krawędziach, gorących lub żrących się,
  - substancji wilgotnych lub płynnych,
  - łatwopalnych lub wybuchowych materiałów i gazów,
  - popiołu, sadzy z pieców kaflowych i instalacji centralnego ogrzewania,
  - pyłu tonerowego z drukarek i kopiarek.

### Części zamienne, wyposażenie dodatkowe, worki na pył

Nasze oryginalne części zamienne, wyposażenie dodatkowe i wyposażenie specjalne, jak również oryginalne worki na pył zostały zaprojektowane specjalnie z myślą o korzystaniu z naszych odkurzaczy i są dostosowane do ich funkcji oraz wymagań. W związku z tym zalecamy używanie wyłącznie oryginalnych części zamiennych, elementów wyposażenia dodatkowego, wyposażenia specjalnego oraz oryginalnych worków na pył. Tylko w ten sposób możemy zagwarantować zarówno długi okres użytkowania odkurzacza, jak i niezmiennie wysoką skuteczność czyszczenia.

#### Wskazówka:

- Stosowanie niedopasowanych lub odznaczających się niższą jakością części zamiennych, elementów wyposażenia dodatkowego/specjalnego oraz worków na pył może spowodować uszkodzenie odkurzacza, które nie jest objęte naszą gwarancją, jeżeli przyczyną uszkodzenia było właśnie używanie tego typu produktów.

## Wskazówki dotyczące bezpieczeństwa

Odkurzacze spełniają wymagania techniki oraz przepisy bezpieczeństwa.

- Urządzenie mogą obsługiwać dzieci w wieku powyżej 8 lat oraz osoby z ograniczonymi zdolnościami fizycznymi, sensorycznymi lub umysłowymi, a także osoby nie posiadające wystarczającego doświadczenia i/lub wiedzy, jeśli pozostają pod nadzorem lub zostały pouczone, jak bezpiecznie obsługiwać

urządzenie i są świadome związanego z tym niebezpieczeństwa.

- Dzieci nie mogą bawić się urządzeniem.
- Czyszczenie i czynności konserwacyjne nie mogą być wykonywane przez dzieci bez nadzoru dorosłych.
- Opakowania foliowe należy przechowywać w miejscu niedostępnym dla małych dzieci lub wyrzucić.
  - => Istnieje niebezpieczeństwo uduszenia!

## Odpowiednie użytkowanie

- Odkurzacze należy podłączać i uruchamiać wyłącznie zgodnie z informacjami zawartymi na tabliczce znamionowej.
- Nigdy nie odkurzać bez worka lub pojemnika na kurz filtra zabezpieczającego silnik oraz filtra wylotu powietrza.
  - => Może to spowodować uszkodzenie urządzenia!
- W żadnym wypadku nie odkurzać szczotką ani dyszą w pobliżu głowy.
  - => Istnieje niebezpieczeństwo obrażeń ciała!
- Podczas odkurzania schodów urządzenie musi znajdować się niżej niż użytkownik.
- Nie używać przewodu zasilającego ani węża do przenoszenia/transportowania odkurzacza.
- Jeśli przewód zasilający urządzenia zostanie uszkodzony, musi zostać wymieniony przez producenta lub serwis producenta lub inną osobę z podobnymi kwalifikacjami, aby uniknąć zagrożeń.
- W przypadku użytkowania urządzenia dłużej niż przez 30 minut należy całkowicie wyciągnąć przewód zasilający.
- W celu odłączenia urządzenia od sieci ciągnąć za wtyczkę, a nie za przewód zasilający.
- Przewodu zasilającego nie wolno prowadzić po ostrych krawędziach ani zaciskać.
- Należy uważać, aby podczas automatycznego zwijania przewodu wtyczka nie objęła się o znajdujące się w pobliżu osoby, części ciała, zwierzęta lub przedmioty.
  - => Kontrolować przewód zasilający, trzymając za wtyczkę.
- Przed przystąpieniem do prac związanych z naprawą lub konserwacją odkurzacza należy wyciągnąć wtyczkę z gniazda sieciowego.
- Nie włączać uszkodzonego odkurzacza. W przypadku zakłócenia w pracy urządzenia należy wyciągnąć wtyczkę z gniazda sieciowego.
- W celu uniknięcia zagrożeń, naprawa urządzenia oraz wymiana części w odkurzaczu mogą być wykonywane wyłącznie przez autoryzowany serwis.
- Odkurzacze należy chronić przed wpływem czynników atmosferycznych, wilgocią i źródłami ciepła.
- Unikaj kontaktu filtrów (worków na kurz, filtr zabezpieczający silnik, filtr wylotu powietrza itp.) z materiałami łatwopalnymi oraz zawierającymi alkohol.
- Odkurzacze nie nadają się do stosowania na placach budowy.
  - => Odsysanie gruzu budowlanego może prowadzić do uszkodzenia urządzenia.
- Gdy odkurzacze nie są używane, wyłączyć urządzenie i wyjąć wtyczkę z gniazda.
- Stare urządzenie powinno zostać zabezpieczone przed ponownym użyciem, a następnie odpowiednio zutylizowane zgodnie z obowiązującymi przepisami.



## ! Uwaga

- Gniazdo sieci energetycznej musi być zabezpieczone bezpiecznikiem o mocy co najmniej 16 A.

Jeżeli w momencie włączania urządzenia zadziała bezpiecznik, może to być spowodowane tym, że równocześnie inne urządzenia elektryczne o większej mocy przyłączeniowej podłączone są do tego samego obwodu prądowego.

Zadziałania bezpiecznika można uniknąć, ustawiając najniższy stopień mocy przed włączeniem urządzenia i wybierając wyższy stopień dopiero po jego włączeniu.

## Wskazówki dotyczące utylizacji

### ■ Opakowanie

Opakowanie chroni odkurzacz przed uszkodzeniem podczas transportu. Składa się ono z materiałów bezpiecznych dla środowiska naturalnego i z tego względu nadaje się do odzysku surowców wtórnych. Niepotrzebne materiały opakowaniowe należy oddać do punktów zbiórki surowców wtórnych.

### ■ Stare urządzenia

Stare urządzenia często zawierają pełnowartościowe materiały. Z tego względu wysłużone urządzenie należy oddawać dostawcy względnie do centrum odzysku surowców wtórnych do ponownego wykorzystania. Informację na temat aktualnie obowiązujących sposobów utylizacji można uzyskać w wyspecjalizowanym sklepie lub w urzędzie gminy.

### ■ Utylizacja filtrów i worków filtrujących

Filtry i worki filtrujące wykonane są z materiałów przyjaznych dla środowiska. Jeśli nie zawierają substancji szkodliwych lub niedozwolonych, można je wyrzucać z odpadami komunalnymi.

## Wskazówki ogólne

### ■ Wyposażenie

Wygląd wyposażenia (szczotki, rury ssącej, itp.) może odbiegać od rysunków w niniejszej instrukcji obsługi, działanie i funkcja nie ulegają zmianie.

## Informacje dotyczące etykiety energetycznej

Niniejszy odkurzacz jest odkurzaczem uniwersalnym. W celu uzyskania deklarowanej efektywności energetycznej i klasy skuteczności odkurzania na dywanach i twardych podłogach zalecane jest używanie przełączalnej szczotki uniwersalnej.

**Obliczenia zostały dokonane zgodnie z Rozporządzeniem Delegowanym (UE) Nr 665/2013 wydanym przez Komisję w dniu 3 maja 2013, które stanowi uzupełnienie dyrektywy 2010/30UE.**

**Wszystkie procedury, które nie są dokładnie opisane w niniejszej instrukcji, zostały wykonane w oparciu o normę DIN EN 60312-1:2014.**

## hu

Kérjük, őrizze meg a használati utasítást. A porszívó továbbadásakor adja oda a használati utasítást is.

## Rendeltetészerű használat

Ez a porszívó nem ipari célokra, hanem csak a háztartásban történő alkalmazásra készült. A porszívót kizárólag a használati utasítás előírásainak megfelelően használja.

### Sérülések és károk elkerülése érdekében a porszívó nem használható a következő célokra:

- emberek vagy állatok leporosítására
- a következők felszívására:
  - egészségre ártalmas, éles szélű, forró vagy forrásban lévő anyagok.
  - nedves vagy folyékony anyagok
  - gyúlékony vagy robbanékony anyagok és gázok.
  - hamu, korom cserépkályhából és központifűtés-berendezésekből
  - nyomtatók és fénymásolók toneréből származó por.

## Pótalkatrészek, tartozékok, porzsákok

Eredeti pótalkatrészeinket, eredeti tartozékainkat és eredeti kiegészítő tartozékainkat csakúgy, mint eredeti porzsájkainkat porszívónk tulajdonságaihoz és követelményeihez tervezték. Ezért javasoljuk, hogy kizárólag eredeti pótalkatrészeket, eredeti tartozékokat, eredeti kiegészítő tartozékokat, valamint eredeti porzsákokat használjon. Így módon biztosíthatja porszívója hosszú élettartamát és a tartósan magas minőségű tisztítást.

### ! Megjegyzés:

- Nem megfelelő méretű vagy rosszabb minőségű pótalkatrészek, tartozékok/kiegészítő tartozékok és porzsákok használata károsíthatja a porszívót. Az ezen termékek használatából fakadó károkra a garancia nem vonatkozik.

## Biztonsági útmutató

Ez a porszívó megfelel a technika mai állása szerint elfogadott szabályoknak és az ide vonatkozó biztonsági előírásoknak.

- A készüléket 8 év feletti gyerekek és csökkent fizikai, érzékszervi vagy szellemi képességű, ill. tapasztalatlan személyek csak felügyelet mellett használhatják, illetve akkor, ha megtanulták a készülék biztonságos használatát és megértették az ebből eredő veszélyeket.
- Soha ne engedjen gyerekeket a készülékkel játszani.
- A tisztítást és a felhasználói karbantartást soha nem végezhetik gyerekek felügyelet nélkül.
- A műanyag zacskók és fóliák kisgyermektől távol tartandók és ártalmatlanításuk szükséges.  
=>Fulladásveszély!

## Megfelelő használat

- A porszívót csakis a típus tábla szerint csatlakoztassa és helyezze üzembe.
- Soha ne használja porzsák, ill. portartály, motorvédő szűrő és kifúvósűrő nélkül.  
=> A készülék károsodhat!
- Soha ne tartsa a szívófejet és a csövet a fej közelében porszívózás közben.  
=> Sérülésveszély!
- Lépcső porszívózásánál a készüléket a lépcsőn a munkát végző személyhez képest lejjebb kell elhelyezni.
- Ne húzza / szállítsa a porszívót a hálózati csatlakozókábelnél és a tömlőnél fogva.
- Ha a készülék hálózati csatlakozóvezetéke megsérül, a veszélyek elkerülése érdekében csak a gyártó, a vevőszolgálat vagy egy hasonlóan képzett személy cserélheti ki.
- Ha a működtetési idő meghaladja a 30 percet, a hálózati csatlakozókábelt teljesen húzza ki.
- Ne a csatlakozókábelnél, hanem a csatlakozó dugónál fogva húzza ki a készüléket a hálózatból.
- A hálózati csatlakozókábelt ne húzza át éles peremen és ne törje meg.
- Ügyeljen arra, hogy az automatikus kábel-visszacserélésnél a hálózati csatlakozódugó nehogy személyeknek, testrészeknek, állatoknak vagy tárgyakkal ütközzön.  
=> A hálózati csatlakozókábelt a csatlakozódugónál fogva vezesse.
- Mielőtt bármilyen munkát elvégezne a porszívón, húzza ki a hálózati csatlakozódugót.
- Sérült porszívót ne helyezzen üzembe. Zavar esetén húzza ki a hálózati csatlakozódugót.
- A veszélyek elkerülése érdekében a porszívón csak erre felhatalmazott vevőszolgálat végezhet javításokat és alkatrészcsereket.
- Óvja a porszívót az időjárás hatásaitól, nedvességtől és hőforrásoktól.
- Ne tegyen éghető vagy alkoholtartalmú anyagokat a szűrőre (porzsák, motorvédőszűrő, kifúvósűrő stb.).
- A porszívó nem alkalmas építkezéseken való alkalmazásra.  
=> Az építési törmelék felszívása a készülék sérüléséhez vezethet.
- Kapcsolja ki a készüléket és húzza ki a hálózati csatlakozódugót, ha nem porszívózik.
- A kiselejtezett készüléket azonnal tegye használhatatlanná, ezután végezze el szakszerű ártalmatlanítását.

### ! Kérjük, vegye figyelembe az alábbiakat

- A hálózati csatlakozóaljzatot legalább 16 A-es biztosítéknak kell védenie.  
Ha a biztosíték a készülék bekapcsolásakor egyszerűen kioldana, annak az lehet az oka, hogy egyidejűleg más nagy áramfelvételű elektromos készülék is ugyanarra az áramkörre lett csatlakoztatva.  
A biztosíték kioldása elkerülhető, ha a készüléket bekapcsolás előtt a legalacsonyabb teljesítményfokozatra állítja, majd működés közben kapcsolja fokozatosan magasabb teljesítményfokozatra.

## Környezetvédelmi tudnivalók

### ■ Csomagolás

A csomagolás védi a porszívót a szállítás során keletkező sérülésektől. A csomagolás környezetbarát anyagokból készült, és ezért újrafeldolgozásra alkalmas. A továbbiakban már nem szükséges csomagolóanyagot helyezni el a szelektív gyűjtőhelyek megfelelő tárolóiban.

### ■ Régi készülék

A régi készülék még sok értékes anyagot tartalmaz. Ezért kiselejtezett készülékét adja le újrahasznosításra kereskedőjénél vagy egy MÉH-telepen. Az aktuális ártalmatlanítási lehetőségekről érdeklődjön kereskedőjénél vagy a helyi önkormányzatnál.

### ■ A szűrő és a porzsák ártalmatlanítása

A szűrő és a porzsák környezetet nem károsító anyagokból készültek. Amennyiben nem tartalmaznak olyan anyagokat, melyeket tilos a háztartási hulladékba helyezni, a szokásos háztartási hulladékkal együtt ártalmatlaníthatja.

## Általános útmutatások

### ■ Tartozékok

A tartozék (szívófej, szívócső stb.) kinézete azonos működési mód esetén eltérhet a használati útmutatóban található ábráktól.

## Tudnivalók az energiacímkéhez

Ez a porszívó egy általános rendeltetésű porszívó. Szőnyeg és kemény padló esetén a megadott energiahatékonyság és takarításhatékonysági osztály eléréséhez használja az átkapcsolható univerzális szívófejet.  
**A számítások a 2010/30/EU irányelv kiegészítéséről szóló, 2013. május 3-i 665/2013/EU felhatalmazáson alapuló bizottsági rendeleten alapulnak.**  
**A jelen használati utasításban pontosabban nem ismertett összes eljárás elvégzése a DIN EN 60312-1:2014 alapján történt.**

Моля указанията за ползване да бъдат съхранявани. При предаване на прахосмукачката на трети лица моля да бъдат предавани и указанията за ползване.

## Използване по предназначение

Тази прахосмукачката е предвидена изключително само за ползване в домакинството, а не за професионални цели. Използвайте прахосмукачката само в съответствие с данните на това указание за начина на употреба.

### За да се предотвратят наранявания и повреди, прахосмукачката не трябва да се използва за:

- Изсмукване на прах от хора или животни.
- Всмукване на:
  - вредни за здравето, горещи или горящи вещества или предмети с остри ръбове.
  - влажни или течни вещества.
  - лесно запалими или експлозивни вещества и газове.
  - пепел, сажди от кахлени печки и инсталациите на централното парно отопление.
  - прах от тонер от принтери и копирни машини.

## Резервни части, принадлежности, торбички за прах

Нашите оригинални резервни части, нашите оригинални принадлежности и специални принадлежности, както и нашите оригинални торбички за прах, са съобразени с характеристиките и изискванията на нашите прахосмукачки. Поради това ви препоръчваме единствено употребата на нашите оригинални резервни части, нашите оригинални принадлежности и специални принадлежности и нашите оригинални торбички за прах. По този начин можете да осигурите дълъг полезен живот, както и непрекъснато високо качество на почистването на вашата прахосмукачка.

### ! Указание:

- Използването на непасващи или нискокачествени резервни части, принадлежности/ специални принадлежности или торбички за прах може да доведе до повреди на вашата прахосмукачка, които не се покриват от нашата гаранция, ако тези повреди са причинени точно от използването на такива продукти.

## Указания за безопасност

Тази прахосмукачка отговаря на признатите правила на техниката и на съответните правила на техниката за безопасност.

- Уредът може да се ползва от деца на повече от 8 години и от лица с намалени физически, сетивни или умствени способности или липса на опит и / или знания, ако те биват контролирани или са инструктирани относно безопасната

употреба на уреда и са разбрали произтичащите вследствие на това опасности.

- Децата не трябва да играят с уреда.
- Почистване и поддържане не трябва да се извършва от деца без наблюдение.
- Пластмасови торби и фолия трябва да се съхраняват на места недостъпни за малки деца и да се унищожават.  
=> Съществува опасност от задушаване!

## Правилно използване

- Включвайте към електрическата мрежа и работете с прахосмукачката само съгласно фирмена табелка.
- Никога не изсмуквайте прах без филтърна торба, респ. контейнер за прах, защита на мотора- и издухващ филтър.  
=> Прахосмукачката може да се повреди!
- Никога не смучете с дюзата и тръбата в близост до главата.  
=> Има опасност от нараняване!
- При изсмукване на праха от стълбище уредът трябва винаги да се намира по-ниско от работещия с него.
- Не използвайте кабела за мрежово захранване и маркуча за носене / транспортиране на прахосмукачката.
- Ако проводникът за свързване към мрежата на този уред се повреди, трябва да се смени от производителя или неговия сервис или лице с подобна квалификация, за да се избегнат опасности.
- Изтегляйте докрай електрическия кабел при работа за повече от 30 минути.
- Не теглете за захранващия кабел, а за щепсела, за да изключите уреда от мрежата.
- Не прекарвайте кабела за мрежово захранване през остри ръбове и не го притискайте.
- Внимавайте щепселът да не удря хора, части от тялото, животни или предмети при автоматичното прибиране на кабела.  
=> Водете електрическия кабел с помощта на щепсела.
- Преди всички работи по прахосмукачката извадете щепсела от мрежата.
- Не работете с повредена прахосмукачка. При появяване на неизправности извадете щепсела от мрежовия контакт.
- За да избегнете опасности, ремонтите и смяната на резервни части на прахосмукачката трябва да се извършват само от оторизиран сервис.
- Пазете прахосмукачката от външни климатични влияния, влага и източници на топлина.
- Не поставяйте върху филтрите възпламеняеми или съдържачи алкохол материали (филтърни торби, защитен филтър на мотора, издухващ филтър и т.н.).
- Прахосмукачката не е подходяща за работа на строителни площадки.  
=> Засмукване на строителни отпадъци може да доведе до повреда на уреда.
- Изключете уреда и изтеглете щепсела, когато не смучете.
- Излезлите от употреба уреди трябва веднага да станат неизползваеми, след това уредът трябва да се предаде за унищожаване съобразно изискванията.

## ! Моля имайте предвид

- Мрежовият контакт трябва да е осигурен с предпазител най-малко 16А. Ако при включване на уреда предпазителът се задейства, то причината за това може да бъде, че в същата електрическа верига едновременно са включени и други електрически уреди с голяма обща консумирана мощност. Задействането на предпазителя може да се избегне, като преди включване на уреда настроите най-ниската степен на мощност и едва след това изберете по-висока степен на мощност.

## Указания за унищожаване

### ■ Опаковка

Опаковката пази прахосмукачката от повреди по време на транспортиране. Тя е направена от благоприятни за околната среда материали и поради това може да бъде рециклирана. Изхвърляйте ненужните Ви вече опаковъчни материали на местата за събиране за системата за повторно използване "Зелена точка".

### ■ Стар уред

Старите прахосмукачки често все още съдържат ценни материали. За това предайте Вашата стара прахосмукачка на Вашия продавач или в един от центровете за рециклиране за повторно използване. Информация за актуалните начини за унищожаване Виe можете да получите от Вашия търговец или във Вашия общински съвет.

### ■ Унищожаване на филтри и филтърни торби

Филтрите и филтърните торби са произведени от екологични материали. В случай, че те не съдържат субстанции, забранени за битовите отпадъци, можете да ги унищожавате заедно с нормалните битови отпадъци.

## Общи указания

### ■ Принадлежности

Външният вид на вашите принадлежности (дюза, смукателна тръба и др.) може въпреки същия начин на функциониране да се различава от фигурите в това ръководство за експлоатация.

## Указания за енергийното обозначение

При тази прахосмукачка става дума за прахосмукачка с общо предназначение. За постигане на декларираната енергийна ефективност и на класа на ефективност на почистване върху килими и твърди подове, използвайте превключващата се универсална дюза.

Изчисленията се базират на делегирана наредба (ЕС) ном. 665/2013 на Комисията от 3 май 2013 г. за допълване на Директива 2010/30/ЕС.

Всички процедури, които не са точно описани в това указание, са извършени на базата на DIN EN 60312-1:2014.

## гу

Сохраните инструкцията по експлоатация. При передаче пылесоса новому владельцу не забудьте передать также инструкцию по эксплуатации.

## Указания по использованию

Данный пылесос предназначен для уборки бытовых помещений, он не подходит для промышленного использования. Используйте пылесос только согласно приведенным в инструкции по эксплуатации указаниям.

### Во избежание травм и повреждений пылесос нельзя использовать для :

- чистки людей и животных;
- всасывания:
  - вредных для здоровья веществ, острых, горячих или раскалённых предметов;
  - мокрых предметов и жидкостей;
  - легковоспламеняющихся или взрывчатых веществ и газов;
  - пепла, сажи из кафельных печей и систем центрального отопления;
  - тонера из принтеров или копировальных аппаратов.

## Запасные части, принадлежности, мешки для пыли

Наши оригинальные запасные части и принадлежности, а также оригинальные дополнительные принадлежности, как и оригинальные мешки для пыли, оптимально подходят к свойствам и требованиям наших пылесосов. Поэтому мы рекомендуем вам использовать исключительно оригинальные запасные части и принадлежности, а также лишь оригинальные дополнительные принадлежности и мешки для пыли. Только таким образом обеспечивается долгий срок службы и гарантируется высокий результат уборки с помощью вашего пылесоса.

### ! Указание:

- использование неподходящих или некачественных запасных частей, принадлежностей / дополнительных принадлежностей или мешков для пыли может вызвать повреждение пылесоса. Наша гарантия не распространяется на устранение повреждений, вызванных использованием подобных изделий.

## Правила техники безопасности

Данный пылесос соответствует общепризнанным техническим требованиям и специальным правилам техники безопасности.

- Использование пылесоса детьми старше 8 лет и лицами с ограниченными физическими или умственными способностями, а также лицами,

не имеющими опыта обращения с подобным оборудованием, допускается только под присмотром или после инструктажа по безопасному использованию прибора и осознания данными лицами опасностей, связанных с его эксплуатацией.

- Детям запрещено играть с прибором.
- Чистка и уход не должны производиться детьми без присмотра.
- Пластиковые мешки и полимерную плёнку храните и утилизируйте в недоступном для детей месте.  
=> Опасность удушья!

## Правильное использование

- Подключение к электросети и включение пылесоса должно производиться только с учётом данных типовой таблички.
- Никогда не используйте пылесос без сменного пылесборника либо контейнера для сбора пыли, моторного и выпускного фильтров.  
=> Пылесос может быть повреждён!
- Не подносите всасывающую насадку и трубку к голове.  
=> Это может привести к травме!
- При уборке лестницы пылесос всегда должен находиться ниже пользователя.
- Не используйте сетевой кабель и шланг для переноски /транспортировки пылесоса.
- Во избежание опасности замена поврежденного сетевого кабеля данного прибора может быть выполнена только производителем или авторизованной им сервисной службой либо лицом, имеющим аналогичную квалификацию.
- При продолжительности эксплуатации более 30 минут сетевой кабель необходимо полностью вытянуть.
- При отсоединении прибора от электросети всегда беритесь рукой за вилку, а не за сетевой кабель.
- Следите за тем, чтобы сетевой кабель не был зажат и не попадал на острые края предметов.
- Перед автоматическим сматыванием сетевого кабеля убедитесь в том, что его штекер не цепляется за людей, части тела, животных или другие объекты.  
=> Отсоедините сетевой кабель от электросети, потянув за штекер.
- Не пользуйтесь неисправным пылесосом. При возникновении неисправности внимайте вилку из розетки.
- Во избежание опасности все работы по ремонту и замене деталей пылесоса следует выполнять только в авторизованной сервисной службе.
- Защищайте пылесос от воздействия неблагоприятных метеорологических условий, влажности и источников тепла.
- Не подвергайте фильтры (сменный пылесборник, моторный фильтр, выпускной фильтр и т. д.) воздействию воспламеняющихся или спиртосодержащих веществ.
- Пылесос не предназначен для эксплуатации на строительных объектах.  
=> При засасывании строительного мусора пылесос может выйти из строя.

- После окончания эксплуатации выключите прибор и сматывайте сетевой кабель.
- Отслужившие приборы сделайте непригодными для дальнейшего использования, а затем утилизируйте в соответствии с действующими правилами.

### Внимание:

- Сетевая розетка должна быть защищена предохранителем не менее чем на 16А. При включении прибора предохранитель может сразу сработать, если одновременно в данную электрическую цепь включены другие приборы с большой общей потребляемой мощностью. Срабатывание предохранителя можно предотвратить, если перед включением прибора установить минимальную мощность, а затем постепенно увеличить её.

## Инструкция по утилизации

### Упаковка

Упаковка служит для защиты пылесоса от повреждений при транспортировке. Она изготовлена из экологически чистых материалов, поэтому её можно использовать для вторичной переработки. Использованные упаковочные материалы относите в пункты приёма вторсырья.

### Отслужившие приборы

Отслужившие приборы являются ценным сырьём для дальнейшего использования. Поэтому отслуживший прибор следует отнести дилеру или в пункт приёма вторсырья для дальнейшей утилизации. Информация о возможности утилизации находится у дилера или в местной администрации.

### Утилизация фильтров и сменного пылесборника

Фильтры и сменный пылесборник изготовлены из экологически безвредных материалов. Если они не содержат в себе никаких веществ, запрещённых к утилизации с бытовым мусором, то вы можете утилизировать их вместе с бытовым мусором.

## Общие указания

### Принадлежности

(насадка, всасывающая трубка и т.д.) могут отличаться от изображённых в руководстве по эксплуатации, имея при этом те же функции.

## Примечания к табличке энергопотребления

Этот пылесос является универсальным.

Для достижения заявленного энергопотребления и класса чистки на ковровых и половых покрытиях, используйте переключающую универсальную насадку.

Расчёты основываются на Делегированном Регламенте (ЕС) № 665/2013 Комиссии от 3 мая 2013 г., дополняющем Директиву 2010/30/ЕС. Все действия, подробное описание которых не приведено в данном руководстве, основываются на DIN EN 60312-1:2014.

Vă rugăm să păstrați instrucțiunile de utilizare. În cazul predării aspiratorului unei terțe persoane vă rugăm să înmânați totodată și instrucțiunile de utilizare.

## Utilizare conform destinației

Acest aspirator este destinat utilizării în gospodărie, nu și în scopuri profesionale. Utilizați aspiratorul numai conform indicațiilor din aceste instrucțiuni de utilizare.

### Pentru a evita accidentele sau daunele, aspiratorul nu trebuie folosit pentru:

- aspirarea oamenilor sau animalelor.
- aspirare următoarelor:
  - substanțe vătămătoare pentru sănătate, contondente, fierbinți sau incandescente.
  - substanțe umede sau lichide.
  - substanțe și gaze ușor inflamabile sau explozive.
  - Cenușă, funingine din sobe de teracotă și instalații de încălzire centrală.
  - toner din imprimatoare și copiatoare.

### Piese de schimb, accesorii, saci de praf

Piesele noastre de schimb originale, accesoriile noastre originale și accesorii speciale originale, la fel ca și sacii noștri de praf originali sunt adaptate la proprietățile și la cerințele impuse aspiratoarelor noastre. De aceea vă recomandăm utilizarea exclusivă a pieselor de schimb originale, a accesoriilor și accesoriiilor speciale originale și a sacilor noștri de praf originali. În acest fel puteți asigura o durată de serviciu îndelungată, precum și în permanență o înaltă calitate a performanțelor de curățare ale aspiratorului dvs.

#### ! Indicație:

- Utilizarea unor piese de schimb, accesorii/accesorii speciale și saci de praf care nu se potrivesc perfect sau sunt de calitate inferioară poate duce la avarii ale aspiratorului dvs., care nu sunt incluse în garanția noastră în măsura în care aceste avarii au fost provocate tocmai prin utilizarea unor astfel de produse.

## Instrucțiuni de siguranță

Acest aspirator corespunde regulamentelor recunoscute ale tehnicii și dispozițiilor de securitate în vigoare.

- Aparatul poate fi folosit de copii începând cu vârste de 8 ani și de persoane cu dizabilități fizice, senzoriale sau mentale sau fără experiență și / sau cunoștințe, dacă acestea sunt supravegheate sau au fost instruite asupra folosirii în siguranță a aparatului și pericolelor care pot rezulta.
- Copiii nu au voie să se joace cu aparatul.
- Curățarea și întreținerea curentă efectuată de utilizator nu sunt permise copiilor fără supraveghere.

- Pungile de plastic și foliile trebuie să nu fie la îndemâna copiilor și trebuie evacuate ca deșeu.

=> Pericol de asfixiere!

## Utilizare corespunzătoare

- Racordați și puneți în funcțiune aspiratorul numai conform datelor de pe plăcuța de identificare.
- Nu aspirați niciodată fără sacul filtrant, respectiv fără recipientul de praf, filtrul de protecție a motorului și filtrul pentru aerul evacuat.
  - => Aparatul poate fi deteriorat!
- Evitați întotdeauna aspirarea cu duza și tubul în apropierea capului.
  - => Pericol de rănire!
- La aspirarea pe trepte, aparatul trebuie să stea întotdeauna sub nivelul utilizatorului.
- Nu folosiți cablul de legătură la rețea și furtunul pentru a purta/ transporta aspiratorul.
- În cazul în care conductorul de legătură la rețea al acestui aparat este deteriorat, el trebuie să fie înlocuit de producător sau de unitățile sale service sau de o persoană având calificare similară, pentru a se evita apariția de pericole.
- Scoateți complet cablul de racordare la rețea dacă se folosește aspiratorul pe o perioadă mai mare de 30 de minute.
- Nu trageți de cablul de racord, ci de fișă pentru a scoate aparatul din priză de rețea.
- Nu trageți și nu striviți cablul de legătură la rețea peste muchii ascuțite.
- Aveți grijă ca ștecărul să nu se lovească de persoane, părți ale corpului, animale sau obiecte la retractarea automată.
  - => Ghidați cablul de racordare la rețea cu ajutorul ștecărului.
- Scoateți aspiratorul din priză înaintea oricărei lucrări la el.
- Nu puneți în funcțiune un aspirator dacă este deteriorat. În cazul existenței unui deranjament scoateți ștecherul din priză.
- Pentru a evita pericolele, reparațiile și schimbarea de piese la aspirator sunt permise numai unităților service autorizate.
- Protejați aspiratorul de influențele atmosferice, umiditate și surse de căldură.
- Nu așezați pe filtru materiale inflamabile sau care conțin alcool (saci de filtru, filtre de protecție a motoarelor, filtre de suflare etc.).
- Aspiratorul nu este adecvat pentru utilizare pe șantier.
  - => Aspirarea de moloz poate să conducă la deteriorarea aparatului.
- Opriți aspiratorul și scoateți ștecărul din priză atunci când nu aspirați.
- Distrugeți imediat aparatele ieșite din uz, apoi depuneți-le la centrele de reciclare.

## ! **Luauți în considerare**

- Приза де реțеа trebuie să aibă o siguranță de minim 16A.

În cazul în care siguranța se declanșează la conectarea aparatului, atunci acest lucru se poate datora faptului că mai multe aparate electrice, cu o putere mare, sunt racordate în același timp la același circuit electric.

Declanșarea siguranței este evitabilă dacă reglați înainte de conectarea aparatului cea mai scăzută treaptă de putere și numai după aceea selecția o treaptă de putere mai ridicată.

## **Indicații asupra îndepărtării ambalajului și aparatului scos din uz**

### ■ **Ambalajul**

Ambalajul protejează aspiratorul împotriva deteriorării pe timpul transportului. Ambalajul este fabricat din materiale ecologice și este de aceea reciclabil. Predați materialele de ambalaj care nu mai sunt necesare la punctele de colectare a deșeurilor.

### ■ **Aparatul scos din uz**

Aparatele vechi conțin încă multe materiale valorificabile. De aceea predați aparatul dumneavoastră, scos din uz, magazinului comercial, respectiv unui centru de reciclare pentru revalorificare. Vă rugăm să solicitați informații în privința căilor actuale de îndepărtare a ambalajelor și aparatelor scoase din uz la un magazin de specialitate sau la administrația comunală din localitatea dumneavoastră.

### ■ **Evacuarea ca deșeu a filtrului și a sacului de filtrare**

Filtrul și sacul de filtrare sunt produse din materiale ecologice. Deoarece nu conțin substanțe interzise în gunoiul menajer, pot fi evacuate ca deșeu împreună gunoiului menajer obișnuit.

## **Instrucțiuni generale**

### ■ **Accesorii**

Accesoriile dvs. (perie, tub de aspirare etc.) pot fi diferite la același mod de funcționare de imaginile din aceste instrucțiuni de utilizare.

## **Indicații pentru eticheta de energie**

Acesta este un aspirator de uz general.

Pentru a vă bucura de cea mai bună clasă declarată de eficiență energetică și de performanță de curățare pe covoraș și pardoseli, vă rugăm să folosiți duza universală comutabilă.

**Calculule se bazează pe Regulamentul delegat (UE) nr. 665/2013 al Comisiei din 3 mai 2013 de completare a Directivei 2010/30 UE.**

**Toate procedurile care nu au fost descrise în mod detaliat în aceste instrucțiuni au fost realizate pe baza normei DIN EN 60312-1:2014.**

## **uk**

Інструкцію з експлуатації потрібно зберігати. Якщо пилосос передається новому власнику, йому слід передати також цю інструкцію з експлуатації.

## **Застосування за призначенням**

Цей пилосос призначений тільки для побутового, а не для професійного використання. Використовуйте пилосос відповідно до даної інструкції з експлуатації.

### **Щоб уникнути травм та пошкоджень, пилосос не можна застосовувати для :**

- чищення людей чи тварин;
- відсмоктування:
  - шкідливих для здоров'я речовин, гострих, гарячих або розжарених предметів,
  - вологих або рідких речовин,
  - легкозаймистих або вибухонебезпечних матеріалів, зокрема газів,
  - попелу з печей або пристроїв центрального опалення,
  - тонерного порошку з принтерів або ксероксів.

## **Запасні частини, приладдя, мішок для пилу**

Наші оригінальні запчастини, наше оригінальне приладдя та спеціальне обладнання, а також наш оригінальний мішок для пилу узгоджені з властивостями та вимогами наших пилососів. Тому рекомендуємо використовувати виключно наші оригінальні запчастини, оригінальне приладдя та спеціальне обладнання і наш оригінальний мішок для пилу. Таким чином можна гарантувати тривалий термін служби і високу потужність Вашого пилососа.

### ! **Вказівка**

- Застосування невідповідних запасних частин або приладдя / спеціального обладнання і мішків для пилу низької якості може призвести до пошкодження Вашого пилососа, на які не поширюється гарантія, якщо таке пошкодження викликано застосуванням подібних продуктів.

## **Техніка безпеки**

Цей пилосос відповідає встановленим правилам щодо технічних засобів та належним стандартам з техніки безпеки.

- Діти до 8 років, особи з фізичними чи розумовими вадами або особи, які не мають достатнього досвіду та знань, можуть користуватися приладом, лише якщо знаходяться під наглядом або навчені правильному користуванню пилососом та усвідомлюють можливі ризики.
- Дітям заборонено гратися з приладом.
- Дітям забороняється без нагляду проводити очищення або користувацьке обслуговування.

- Пластикові пакети та фольгу необхідно зберігати й утилізувати поза досяжністю маленьких дітей.  
=> Небезпека задихнутись!

## Правильне використання

- Підключення пилососу до електромережі та його експлуатація повинна здійснюватися тільки відповідно до даних паспортної таблички.
- Ніколи не використовуйте пилосос без пилосбірника чи контейнера для пилу, захисного та випускного фільтру.  
=> Пилосос може бути пошкоджений!
- Не підносьте всмоктувальну насадку і трубку до голови.  
=> Це може призвести до травмування!
- Прибираючи сходи, завжди розташуйте прилад нижче за себе.
- Заборонено переносити або пересувати пилосос за кабель живлення чи шланг.
- Для уникнення небезпечних ситуацій, роботи по заміні пошкодженого мережного кабелю даного приладу можуть бути виконані тільки виробником, авторизованою сервісною службою або особою, що має аналогічну кваліфікацію.
- При тривалості експлуатації більше 30 хвилин, кабель електроживлення необхідно повністю витягнути.
- При від'єднанні від мережі ніколи не тягніть за кабель живлення, тримайте його тільки за вилку.
- Слідкуйте, щоб кабель живлення не перегинався через гострі краї та ніде не був затиснутий.
- Перед автоматичним змотуванням кабелю електроживлення переконайтеся в тому, що його штекер не чіпляється за людей, частини тіла, тварин чи інші об'єкти.  
=> Від'єднайте кабель електроживлення від мережі, потягнувши за штекер.
- Перед будь-якими роботами з технічного обслуговування пилососа від'єднайте його від електромережі.
- Не використовуйте несправний пилосос. При виявленні несправності від'єднайте пилосос від електромережі.
- Для запобігання можливій небезпеці, ремонт та заміну запчастин пилососу повинен здійснювати лише сертифікований технічний персонал.
- Пилосос слід захищати від впливу несприятливих кліматичних умов, вологи, джерел тепла.
- Фільтри та пилосбірники (пилосбірник, захисний фільтр мотора, випускний фільтр тощо) не повинні вступати в контакт із легкозаймистими або спиртовмісними сполуками.
- Пилосос не призначений для використання при будівельних роботах.  
=> Збирання будівельного сміття може призвести до пошкодження пилососа.
- Після закінчення експлуатації, вимкніть прилад і змотайте кабель електроживлення.
- Прилад, що відпрацював свій термін експлуатації, приведіть в неробочий стан і передайте для належної утилізації.

## ! Увага

- Пилосос слід вмикати тільки в розетку з встановленим запобіжником не менш як на 16 А. Якщо запобіжник спрацює одразу після вмикання пилососу, це може означати, що до цієї мережі приєднані ще якісь електроприлади з високою споживаною потужністю. Щоб попередити спрацювання запобіжника, вмикайте прилад на мінімальну потужність, а потім поступово збільште її.

## Настанови щодо видалення відходів

### ■ Упаковка

Упаковка захищає пилосос від пошкодження під час транспортування. Вона виготовлена з екологічно чистих матеріалів та може перероблюватися. Непотрібні пакувальні матеріали здайте в пункт приймання вторсировини.

### ■ Відпрацьовані прилади

Старі прилади містять ще багато цінних матеріалів. Тому прилад, строк експлуатації якого закінчився, слід здати або продавцю, або на спеціальний пункт приймання для подальшої переробки. За роз'ясненнями щодо утилізації звертайтеся до продавця або місцевих компетентних органів.

### ■ Утилізація фільтрів та пилосбірників

Фільтри та пилосбірники виготовлені з екологічно чистих матеріалів. Вони можуть утилізуватися як побутове сміття, якщо в них не містяться недопустимі для цього речовини.

## Загальні вказівки

### ■ Приладдя

Зовнішній вигляд Вашого приладдя (насадки, трубки тощо) може відрізнятися від зображень в інструкції з експлуатації, але функції залишаються тими самими.

## Вказівки до таблички енергоспоживання

Цей пилосос є універсальним.

Для досягнення заявленого енергоспоживання та класу чищення на килимових та підлогових покриттях, використовуйте універсальну насадку, що перемикається.

**Розрахунки засновані на делегованому регламенті відповідної Комісії № 665/2013 від 3 травня 2013 р., що доповнює директиву 2010/30EU.**

**Усі процедури, які не описуються детально в цій інструкції, проведені згідно з директивою DIN EN 60312-1:2014.**



▪ التخلص من الفلتر وكيس الفلتر  
الفلتر وكيس الفلتر مصنوعان من مواد غير ضارة بالبيئة. وطالما  
أنهما لا يحتويان على أية مواد يُحظر إقارؤها ضمن القمامة المنزلية،  
فإنه يمكن التخلص منهما ضمن القمامة المنزلية العادية.

## قماع تاداشرا!

قيليمكيتلا تاقحلملا  
قروسام، فيظنيتلا سار) قيليمكيتلا كتاقحلم لكش فلتخي نأ نكهمي  
امن أقر اذ مادختسالا ليلديف كدراولا روصلا نغ (مقالخو طفشلا  
قيرطلا سغنب لمغت

## قق اطل قصل م صوصخب تاداشرا

تام ادختسالا كدختم قس نكم ربتغت قى اب ركلما قس نكفلا ذه  
لي غشيتلا دنغ قنل عملما فيظنيتلا او قق اطلما قه افك قىف قلا لوصولل  
فيظنيتلا هوف مادختسالا قى جزي كبلصلا تايضراالا او داچسالا قلع  
ريي غتلل قلاب قلا قلاماثلما

تعمد الحسابات على لائحة مفوضية (الاتحاد الأوروبي) رقم 2013/665 للجنة 3 مايو 2013 المكتملة للمواصفة EU30/2010.  
جميع العمليات التي لم يتم شرحها بمزيد من التفصيل في هذا الدليل تم إجراؤها بناء على  
المواصفة 1:2014-DIN EN 60312.

- يجب حفظ الأكياس البلاستيكية والرقاقات بعيداً عن متناول الأطفال والتخلص منها.
- «وإلا فيكون هناك خطر الاختناق!»

## الاستخدام الصحيح

- يجب دائماً توصيل المكتبة وتشغيلها وفقاً للبيانات المحددة في لوحة الصنع.
- لا تلم أبداً بالشفط بدون كيس الفلتر أو وعاء الإثربة أو فلتر حماية المحرك و فلتر الطرد.
- «قد يتعرض الجهاز للضرر!»
- سارلاً نم برؤلاب فروسامل او فيظنشلنا ففوف مادختساب طفشزلاب ادبا موقت ال
- «وإلا فيكون هناك خطر من التعرض للإصابة!»
- عند تشغيل المكتبة على الدرج (السالم) يجب أن تكون دائماً في مستوى أدنى من مستوى المستخدم.
- لا يجوز استخدام كابل الكهرباء أو الخرطوم لحمل/نقل المكتبة.
- في حالة تعرض كابل الكهرباء للعاص بالجول للمرور، فإنه يجب استبداله عن طريق الجهة الصانعة أو مركز خدمة العملاء التابع لها أو على يد شخص مؤهل بفس الفلتر، وذلك تحسباً للمخاطر.
- جرائل لم الفلاب يئابرمطلا ليصوتلا لبك بحسأ تقويـ 30 علع ديزت فملم ليغشزلنا فلاح يف
- لفصل المكتبة عن التيار الكهربائي لا تجذب كابل الكهرباء، بل اجذب القابس.
- لا تمرر كابل الكهرباء على حواف حادة أثناء سحبه ولا تجعله يتعرض للانحصار.
- ضارغاً و تانواويح و أوجللا نم عازجاً و دارفأ اجتاب يئابرمطلا سرباقلا عفندي ال اعارع مـ علع صرحا
- يئابرمطلا سرباقلا فطساوب يئابرمطلا ليصوتلا لبك ميجوتب مق >= لبالفلل يكييتاموتوالا بحسلا دنع
- قبل القيام بأية أعمال على المكتبة افصل القابس الكهربائي عن مصدر التيار.
- لا تلم بتشغيل المكتبة إذا كان بها تلف. وفي حالة ظهور أي خلل افصل القابس الكهربائي عن مصدر التيار.
- لتجنب التعرض للأخطار لا يجوز أن تتم عمليات الإصلاح واستبدال قطع غيار المكتبة إلا لدى مركز خدمة العملاء المعتمد.
- يجب حماية المكتبة من تأثير عوامل الطقس والرطوبة وبمصادر الحرارة.
- لا تضع أية مواد قابلة للاشتعال أو تحتوي على كحول على الفلاتر (كيس الفلتر، فلتر حماية المحرك، فلتر الطرد وخلافه).
- المكتبة غير مناسبة للاستخدام في أماكن البناء.
- «تلف مخلفات البناء قد يؤدي إلى تعرض المكتبة للضرر.»
- طفشزلاب مايؤلا مدع فلاح يف يئابرمطلا سرباقلا بحسراو زاوجلأ فحوا
- يلزم على الفور تعطيل الأجهزة القديمة المستعملة وجعلها غير صالحة للاستخدام ثم التخلص منها بعد ذلك بالطرق الصحيحة المقررة.

## ! انبئه من فضلك

- يجب أن يكون المقيس مؤمناً بمصير ١٦ امبير على الأقل.
- إذا حدث أن احترق المصير ذات مرة عند تشغيل المكتبة، فقد يكون ذلك بسبب وجود أجهزة كهربائية أخرى ذات استهلاك عالٍ للتيار متصلة بنفس الدائرة الكهربائية في نفس الوقت.
- يمكن تقادي احترق المصير الكهربائي، وذلك بضبط المكتبة على أدنى درجة للشفط قبل تشغيلها ثم اختيار درجة شفط أعلى بعد ذلك.

## إرشادات التخلص من المخلفات

### عبوة التغليف

- تعمل عبوة التغليف على حماية المكتبة من التعرض للضرر أثناء نقلها، وهي مكونة من مواد صديقة بالبيئة، لذا يمكن إعادة تدويرها. تخلص من مواد التغليف التي لم تعد هناك حاجة إليها بتسليمها إلى مستودعات التجميع التابعة لنظام إعادة استغلال المخلفات «Grüner Punkt» (النقطة الخضراء).

### المكائن القديمة

- تحتوي المكائن القديمة على العديد من المواد ذات القيمة، لذلك قم بتسليم مكائنك المستهلكة إلى التاجر الذي اشتريتها منه أو إلى أحد مراكز إعادة التدوير، حتى يتم إعادة الانتفاع بها مرة أخرى. للاستعلام عن أحدث سبل تكهين المواد والأجهزة القديمة توجه إلى التاجر الذي تتعامل معه أو إلى إدارة البلدية.

تطويرها خصيصاً لمكنسك لتحقيق أفضل نتيجة تنظيف ممكنة.  
يرجى الاحتفاظ بدليل الاستخدام. في حالة إعاقة المكنسة لشخص آخر، يرجى إعطائه دليل الاستخدام معها.

### الاستخدام المطبق للتعليمات

هذه المكنسة مخصصة للاستخدام المنزلي، وليست مخصصة للاستخدام في أغراض تجارية.  
يجب أن يتم استخدام المكنسة طبقاً للتعليمات المذكورة في إرشادات الاستخدام هذه فقط.

لتجنب حدوث إصابات أو أضرار لا يجوز استخدام المكنسة للأغراض التالية:  
• تنظيف الأشخاص أو الحيوانات.  
• شطف:

- المواد الصلبة بالصحة أو الساخنة أو المتغيرة أو الأجسام حادة الحواف.
- المواد الرطبة أو السائلة.
- الغازات والمواد سريعة الاشتعال أو المتفجرة.
- الرماد والسخام من المدافن الحجرية وأنظمة التفتحة المركزية.
- مسحوق الخبز من الطابعات وماكينات التصوير.

### قطع الغيار، والملحقات التكميلية، وأكياس الأتربة

قطع غيارنا الأصلية، وملحقاتنا التكميلية الأصلية والملحقات الخاصة الأصلية متوافقة، مثل أكياس الأتربة الأصلية، مع خصائص ومتطلبات المكناس الخاصة بنا. لذلك ننصحك باقتصار الاستخدام على قطع غيارنا الأصلية، وملحقاتنا التكميلية الأصلية والملحقات الخاصة الأصلية وأكياس الأتربة الأصلية الخاصة بنا. وبهذه الطريقة تضمن عمراً طويلاً وجودة عالية باستمرار لأداء التنظيف بمكنسك.

#### ملحوظة:

استخدام قطع غيار، وملحقات تكميلية/ملحقات خاصة وأكياس أتربة غير مطابقة بدقة أو ذات قيمة منخفضة من حيث الجودة قد يؤدي إلى وقوع أضرار بمكنسك، وهذه الأضرار لا يغطيها الضمان الخاص بنا، طالما أنها وقعت بسبب استخدام مثل هذه المنتجات.

### إرشادات الأمان

هذه المكنسة تفي بالقواعد التقنية المعتمدة وشروط الأمان ذات الصلة.

- الأطفال ابتداءً من سن ٨ سنوات فما فوق والأشخاص ذوي القدرات الجسدية أو الحسية أو العقلية المحدودة أو الذين يعانون من قصور في الخبرة و/أو ضعف في المعرفة يمكنهم استخدام هذه المكنسة إذا تم مراقبتهم أثناء ذلك أو شرح كيفية استخدام المكنسة لهم وتوعيتهم بالأخطار الناتجة عن ذلك.
- لا يجوز للأطفال اللعب بالمكنسة.
- لا يجوز للأطفال تنظيف المكنسة أو إجراء أعمال الصيانة المسموح بها للمستخدم بدون مراقبة.

Es freut uns, dass Sie sich für einen Bosch Staubsauger der Baureihe GS20 entschieden haben.

In dieser Gebrauchsanweisung werden verschiedene GS20 – Modelle dargestellt. Es ist deshalb möglich, dass nicht alle beschriebenen Ausstattungsmerkmale und Funktionen auf Ihr Modell zutreffen. Sie sollten nur das Original Zubehör von Bosch verwenden, das speziell für Ihren Staubsauger entwickelt wurde, um das bestmögliche Saugergebnis zu erzielen.

Die Gebrauchsanweisung bitte aufbewahren. Bei Weitergabe des Staubsaugers an Dritte bitte Gebrauchsanweisung mitgeben.

### Bitte Bildseiten ausklappen!



## Gerätebeschreibung

- 1 umschaltbare Bodendüse\* (Aussehen der Düse kann bei gleicher Funktionsweise von der Abbildung abweichen)
- 2 Teleskoprohr mit Schiebetaste ohne Zubehörverbindung\*
- 3 Teleskoprohr mit Schiebemannschette mit Zubehörverbindung\*
- 4 Saugschlauch
- 5 Handgriff
- 6 Parkhilfe an der Geräterückseite
- 7 Netzanschlusskabel
- 8 Tragegriff
- 9 Ein-/ Austaster mit elektronischem Saugkraftregler
- 10 Filterkontrollanzeige (Sensor Control)
- 11 Staubbehälter
- 12 Abstellhilfe an der Geräteunterseite
- 13 Flusensieb
- 14 Polsterdüse
- 15 Fugendüse
- 16 Hartbodendüse\*
- 17 Tierhaardüse\*

## Ersatzteile und Sonderzubehör

### A Hartboden-Düse BBZ123HD



Zum Saugen glatter Böden (Parkett, Fliesen, Terracotta,...)

### B Hartboden-Düse BBZ124HD



Mit 2 rotierenden Bürstenrollen Zum Pflegen wertvoller Hartböden und besserer Aufnahme von grobem Schmutz.

## Inbetriebnahme

### Bild 1

- Saugschlauchstutzen in die Saugöffnung des Gerätes schieben und hörbar verrasten.

### Bild 2\*

- a) Teleskoprohr ohne Zubehörverbindung: Handgriff in das Teleskoprohr schieben.
- b) Teleskoprohr mit Zubehörverbindung: Handgriff bis zum Einrasten in das Teleskoprohr schieben.

### Bild 3\*

- a) Düse ohne Zubehörverbindung: Teleskoprohr in den Stutzen der Bodendüse schieben.
- b) Düse mit Zubehörverbindung: Teleskoprohr bis zum Einrasten in den Stutzen der Bodendüse schieben.

### Bild 4\*

- Durch Betätigen der Schiebetaste bzw. Schiebemannschette in Pfeilrichtung Teleskoprohr entriegeln und gewünschte Länge einstellen. Der Schiebewiderstand auf Teppich ist am geringsten bei komplett ausgezogenem Teleskoprohr.

### Bild 5

- Netzanschlusskabel am Stecker greifen, auf die gewünschte Länge herausziehen und Netzstecker einstecken.

### Bild 6

- Staubsauger durch Drücken der Ein- / Austaste ein- oder ausschalten.

## Saugkraft regeln

### Bild 7

Durch Drehen des Regelknopfes kann die gewünschte Saugkraft stufenlos eingestellt werden.

- Niedriger Leistungsbereich



=> Für das Absaugen empfindlicher Materialien, z.B. empfindliche Polster, Gardinen, etc.

- Mittlerer Leistungsbereich  
=> Für die tägliche Reinigung bei geringer Verschmutzung.



- Hoher Leistungsbereich  
=> Zur Reinigung robuster Bodenbeläge, Hartböden und bei starker Verschmutzung.



## Saugen

### ! Achtung

- Bodendüsen unterliegen, abhängig von der Beschaffenheit ihres Hartbodens (z.B. raue, rustikale Fliesen) einem gewissen Verschleiß. Deshalb sollten Sie in regelmäßigen Abständen die Laufsole der Düse überprüfen. Verschlissene, scharfkantige Düsensohlen können Schäden auf empfindlichen Hartböden wie Parkett oder Linoleum verursachen. Der Hersteller haftet nicht für eventuelle Schäden, die durch eine verschlissene Bodendüse verursacht werden.

### Bild 8

Umstaltbare Bodendüse einstellen:

- Teppiche und Teppichboden =>
- Hartboden / Parkett =>



Wenn Sie größere Partikel einsaugen, dann achten Sie bitte darauf, dass Sie diese Partikel nacheinander und vorsichtig einsaugen, um nicht den Saugkanal der Bodendüse zu verstopfen.

Gegebenenfalls sollten Sie die Düse anheben, um die Schmutzpartikel besser einsaugen zu können.

## Saugen mit Zusatzzubehör

### Bild 9\*

Düsen je nach Bedarf auf Saugrohr oder Handgriff stecken:

- a) Fugendüse zum Absaugen von Fugen und Ecken, etc.
- b) Polsterdüse zum Absaugen von Polstermöbeln, Vorhängen, etc.
- c) Tierhaardüse
- d) Hartbodendüse zum Saugen von harten Bodenbelägen (Fliesen, Parkett usw.)

### Bild 10

Bei kurzen Saugpausen können Sie die Parkhilfe an der Geräterückseite benutzen.

- Nach Abschalten des Gerätes Haken der Bodendüse in die Parkhilfe schieben.

### Bild 11

Beim Saugen auf Treppen muss das Gerät unten am Treppenbeginn positioniert werden. Sollte das nicht ausreichen, so kann das Gerät auch am Tragegriff transportiert werden.

## Nach dem Saugen

### Bild 12

- Gerät ausschalten.
- Netzstecker ziehen.
- Kurz am Netzanschlusskabel ziehen und loslassen. (Kabel rollt sich automatisch auf).

### Bild 13\*

- Durch Betätigen der Schiebetaste in Pfeilrichtung Teleskoprohr entriegeln und zusammenschieben.

### Bild 14

Zum Abstellen des Gerätes können Sie die Abstellhilfe an der Geräteunterseite nutzen.

- a) Gerät am Schlauch oder Staubbehältergriff aufrichten.
- b) Haken an der Bodendüse in die Abstellhilfe schieben.

## Demontage

### Bild 15

- Zum Entfernen des Saugschlauches beide Rastnasen zusammendrücken und Schlauch aus der Saugöffnung des Gerätes herausziehen.

### Bild 16\*

- a) Teleskoprohr ohne Zubehöerverbindung:  
Zum Lösen der Verbindung Handgriff etwas drehen und aus dem Teleskoprohr ziehen.
- b) Teleskoprohr mit Zubehöerverbindung:  
Zum Lösen der Verbindung Entriegelungshülse am Teleskoprohr drücken und Handgriff herausziehen.

### Bild 17\*

- a) Düse ohne Zubehöerverbindung:  
Zum Lösen der Verbindung Teleskoprohr etwas drehen und aus der Bodendüse ziehen.
- b) Düse mit Zubehöerverbindung:  
Zum Lösen der Verbindung Entriegelungshülse drücken und Teleskoprohr aus der Bodendüse ziehen.

## Reinigung & Pflege

### Staubbehälter leeren

#### Bild 18

Um ein gutes Saugergebnis zu erzielen, sollte der Staubbehälter nach jedem Saugvorgang geleert werden, spätestens jedoch dann, wenn der Staub an einer Stelle im Behälter die Höhe der Markierung erreicht hat.

### ! Achtung

- Staubbehälter lässt sich nur in horizontaler Lage des Gerätes entnehmen. Stellen Sie deshalb das Gerät auf den Boden, um die Verriegelung der Entriegelungstaste zu lösen.

#### Bild 19

- a) Den Staubbehälter an der Klappe nach oben aus dem Gerät entnehmen.
- b) Deckel des Staubbehälters durch Drücken auf die Lasche entriegeln und Staubbehälter entleeren.
- c) Flusensieb kontrollieren und bei Bedarf unter fließendem Wasser abspülen. Nach Trocknung in den Staubbehälter einsetzen. Deckel schließen und verriegeln.
- d) Staubbehälter in das Gerät einsetzen.

## Wartung des Staubabscheidesystems

Ihr Gerät ist mit einer Sensor Control Anzeige ausgestattet. Diese Funktion überwacht permanent, ob Ihr Staubsauger auf seinem optimalen Leistungsniveau arbeitet. **Bild 20**

### Bild 20

Die Anzeige (blauer Ring) blinkt rot, wenn die Filter des Staubbehälters gereinigt werden müssen. Das Gerät wird automatisch auf die niedrigste Leistungsstufe zurückgeregelt.

### Filter des Staubbehälters reinigen

Bitte schalten Sie das Gerät aus.

### Bild 21

- a) Bodenplatte des Staubbehälters durch Ziehen an der Verschlusslasche öffnen.
- b) Filterkassette mit Schaumfilter und Vliesfilter aufklappen.
- c) Filterschaum und Vliesfilter aus der Bodenplatte des Staubbehälters nehmen.
- d) Um den Saugvorgang beenden zu können, ist es zunächst ausreichend, beide Teile nur auszuklopfen.
- e) Danach Filterschaum und Vliesfilter unter fließendem Wasser reinigen.  
Beide Filter können optional bei max. 30°C im Schonwaschgang und niedrigster Schleuder-Drehzahl in der Waschmaschine gereinigt werden.  
**TIPP:** Verstauen Sie die Filter zum Schutz in einem Wäschebeutel.
- f) Filterschaum und Vliesfilter mind. 24 Stunden komplett trocknen lassen und anschließend beide Filter wieder in die Bodenplatte des Staubbehälters einsetzen.
- g) Bodenplatte schließen und verriegeln.

## Ausblasfilter-Pflege

Der Ausblasfilter ist so ausgelegt, dass er nicht ausgetauscht werden muss, wenn das Gerät bestimmungsgemäß im Haushalt verwendet wird.

Damit der Staubsauger auf seinem optimalen Leistungsniveau arbeitet, sollte der Ausblasfilter nach einem Jahr ausgewaschen werden. Die Filterwirkung des Filters bleibt erhalten, unabhängig von einer möglichen Verfärbung der Filteroberfläche.

### Bild 22

- a) Gerätedeckel durch beidseitiges Drücken an der Verschlusslasche öffnen und nach oben entnehmen.
- b) Ausblasfilter entriegeln und aus dem Gerät entnehmen.
- c) Ausblasfilter ausklopfen und unter fließendem Wasser auswaschen.  
Die Einheit kann optional bei max. 30° C im Schonwaschgang und niedrigster Schleuder-Drehzahl in der Waschmaschine gereinigt werden.  
**TIPP:** Verstauen Sie die Filtereinheit zum Schutz der restlichen Wäsche in einem Wäschebeutel.
- d) Ausblasfilter nach kompletter Trocknung (mind. 24h) wieder in das Gerät einsetzen und verriegeln.  
=> Gerätedeckel auf das Gerät aufsetzen hörbar verriegeln.

## Reinigungshinweise

Vor jeder Reinigung des Staubsaugers, muss dieser ausgeschaltet und der Netzstecker gezogen werden. Staubsauger und Zubehörteile aus Kunststoff können mit einem handelsüblichen Kunststoffreiniger gepflegt werden.

### ! Achtung:

**Keine Scheuermittel, Glas- oder Allzweckreiniger verwenden. Staubsauger niemals in Wasser tauchen.**

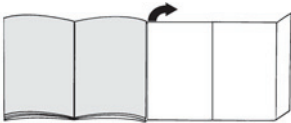
Technische Änderungen vorbehalten.

Congratulations on your purchase of a Bosch GL20 vacuum cleaner.

This instruction manual describes various GL20 models, which means that some of the equipment features and functions described may not apply to your model. You should only use original Bosch accessories, which have been specially developed for your vacuum cleaner, in order to achieve the best possible vacuuming results.

Please keep this instruction manual for future reference. When passing the vacuum cleaner on to a third party, also pass on this instruction manual.

Please fold out the illustrated pages.



## Your vacuum cleaner

- 1 Adjustable floor nozzle\* (For the same functions, the appearance of the nozzle may differ from the picture)
- 2 Telescopic tube with sliding switch but without accessory connection\*
- 3 Telescopic tube with adjusting sleeve and accessory connection\*
- 4 Suction hose
- 5 Handle
- 6 Parking aid on the back of the appliance
- 7 Power cord
- 8 Carrying handle
- 9 On/off button with electronic suction regulator
- 10 Filter control indicator (Sensor Control)\*
- 11 Dust container
- 12 Storage aid on the underside of the appliance
- 13 Fluff filter
- 14 Upholstery nozzle
- 15 Crevice nozzle
- 16 Hard-floor nozzle\*
- 17 Animal-hair nozzle\*

## Replacement parts and special accessories

### A Hard-floor nozzle BBZ123HD



For vacuuming hard floors (parquet, tiles, terracotta, etc.)

### B Hard-floor nozzle BBZ124HD



With 2 rotating brush rollers  
For caring for expensive hard floors and for the improved collection of coarse dirt.

## Initial use

### Fig. 1

- Push the suction-hose adapter into the air intake opening on the appliance and lock it in place. You will hear an audible 'click'.

### Fig. 2\*

- a) Telescopic tube without accessory connection:  
Push the handle into the telescopic tube.
- b) Telescopic tube with accessory connection:  
Push the handle into the telescopic tube until it locks into place.

### Fig. 3\*

- a) Nozzle without accessory connection:  
Push the telescopic tube into the connecting piece of the floor nozzle.
- b) Nozzle with accessory connection:  
Push the telescopic tube into the connecting piece of the floor nozzle until it locks into place.

### Fig. 4\*

- Unlock the telescopic tube by moving the sliding switch or adjusting sleeve in the direction of the arrow, and adjust it to the desired length. The slide resistance on carpet is at its lowest when the telescopic tube has been completely pulled out.

### Fig. 5

- Holding the power cord by the plug, pull it out to the required length and insert the plug into the mains socket.




### Fig. 6

- To switch the vacuum cleaner on or off, press the ON/OFF button.

## Controlling the suction level

### Fig. 7

Turn the control knob to infinitely adjust the suction level to the level required.

- Low power range   
=> For vacuuming delicate materials, e.g. delicate upholstery, curtains, etc.
- Medium power range   
=> For daily vacuuming of lightly soiled floors.
- High power range   
=> For vacuuming durable floor coverings, hard floors and heavy deposits of dirt.

## Vacuuming

### ! Caution

- Floor nozzles are subject to a certain amount of wear, depending on the type of hard floors you have (e.g. rough, rustic tiles). You must therefore check the underside of the floor nozzle at regular intervals. Worn undersides of floor nozzles may have sharp edges that can damage delicate hard floors, such as parquet or linoleum. The manufacturer does not accept any responsibility for damage caused by worn floor nozzles.

### Fig. 8

Set the adjustable floor nozzle:

- Rugs and carpets =>
- Hard floors/parquet =>



If you are vacuuming up relatively large particles, make sure that you vacuum them up successively and carefully to ensure that the vacuum channel of the floor nozzle does not become blocked.

If necessary, you should raise the nozzle in order to better vacuum up the dirt particles.

## Vacuuming with accessories

### Fig. 9\*

Attach the nozzles to the suction pipe or handle as required:

- a) Crevice nozzle for vacuuming crevices and corners, etc.
- b) Upholstery nozzle for vacuuming upholstered furniture, curtains, etc.
- c) Animal-hair nozzle
- d) Hard-floor nozzle for vacuuming hard floor coverings (tiles, parquet flooring, etc.)

### Fig. 10

You can use the parking aid on the back of the vacuum cleaner if you want to stop vacuuming for a short time.

- After switching off the appliance, slide the hook on the floor nozzle into the parking aid.

### Fig. 11

When vacuuming stairs, the appliance must be positioned at the bottom of the stairs. If it does not reach far enough, the appliance can also be carried using the carrying handle.

## After vacuuming

### Fig. 12

- Switch off the appliance.
- Pull out the mains plug.
- Briefly pull on the power cord and then let go. (The power cord retracts automatically.)

### Fig. 13\*

- Unlock the telescopic tube by moving the sliding switch in the direction of the arrow, and slide one tube into the other.

### Fig. 14

To store the appliance, use the storage aid on the underside.

- a) Prop up the appliance on the hose or dust-container handle.
- b) Slide the hook on the floor nozzle into the storage aid.

## Disassembly

### Fig. 15

- To remove the suction hose, press the two catches together and pull out the hose from the appliance's suction opening.

### Fig. 16\*

- a) Telescopic tube without accessory connection:  
To release the connection, turn the handle slightly and pull it out of the telescopic tube.
- b) Telescopic tube with accessory connection:  
To release the connection, press the locking collar on the telescopic tube and pull out the handle.

### Fig. 17\*

- a) Nozzle without accessory connection:  
To release the connection, turn the telescopic tube slightly and pull it out of the floor nozzle.
- b) Nozzle with accessory connection:  
To release the connection, press the locking collar and pull the telescopic tube out of the floor nozzle.

## Cleaning & maintenance

### Emptying the dust container

### Fig. 18

In order to achieve the best possible vacuuming results, the dust container should be emptied after every use or, at the latest, when dust in the dust container has reached the marking at any point.

### ! Caution

- The dust container can only be removed when the appliance is in a horizontal position. Therefore, place the appliance on the floor to unlock the release button.

### Fig. 19

- a) Remove the dust container from the appliance by pulling it upwards out of the cover.
- b) Press on the upper catch to unlock the lid of the dust container and empty the dust container.
- c) Check the fluff filter and rinse it under running water, if necessary. Allow to dry before putting it back in the dust container. Close and lock the lid.
- d) Insert the dust container into the appliance.



## Maintaining the dust-collection system

Your appliance is equipped with a Sensor Control indicator. This function constantly monitors whether your vacuum cleaner is working at its optimum power level.

Fig. 20

Fig. 20

The indicator (blue ring) flashes red when the filter in the dust container needs to be cleaned. The appliance is automatically adjusted to the lowest power level.

### Cleaning the filter in the dust container

Switch off the appliance.

Fig. 21

- a) Open the bottom plate of the dust container by pulling on the lower catch.
- b) Fold out the filter cartridge with foam filter and fleece filter.
- c) Remove the foam filter and the fleece filter from the bottom plate of the dust container.
- d) Tapping out both parts is all that is required to be able to stop the suction process.
- e) Then clean the foam filter and the fleece filter under running water.  
Alternatively, the two filters can be cleaned in the washing machine at max. 30 °C using a gentle programme and the lowest spin speed.  
**TIP:** To protect the filters, place them in a laundry bag.
- f) Allow the foam filter and the fleece filter to dry completely for at least 24 hours and then place both filters back in the bottom plate of the dust container.
- g) Close and lock the bottom plate.

## Maintaining the exhaust filter

The exhaust filter is designed so that it does not need to be replaced, provided the appliance is used as intended in the household.

To ensure that the vacuum cleaner is working at its optimum power level, the exhaust filter should be rinsed out after one year. The filtering action of the filter remains intact, even if the filter surface becomes discoloured.

Fig. 22\*

- a) Open the top cover by pressing on both sides of the catch and remove it upwards.
- b) Unlock the exhaust filter and remove it from the appliance.
- c) Tap out the exhaust filter and rinse it under running water.  
Alternatively, the unit can be cleaned in a washing machine at max. 30 °C using a gentle programme and the lowest spin speed.  
**TIP:** To protect the other items in the machine, place the filter unit in a laundry bag.
- d) Once the exhaust filter has dried completely (for at least 24 hours), put it back into the appliance and lock it in place.  
=> Put the top cover back on the appliance so that it 'clicks' audibly into place.

## Cleaning instructions

Always switch off the vacuum cleaner and disconnect the power cord from the mains before cleaning the vacuum cleaner. The vacuum cleaner and plastic accessories can be cleaned with an ordinary plastic cleaner.

### ! Caution:

- **Do not use abrasive materials, glass-cleaning agents or all-purpose cleaning products. Never immerse the vacuum cleaner in water.**

Subject to technical modifications.

Nous vous remercions d'avoir choisi un aspirateur Bosch de la série GS20.

Cette notice d'utilisation présente différents modèles GS20. Il se peut donc que toutes les caractéristiques et fonctions décrites ne concernent pas toutes votre aspirateur. Utilisez exclusivement les accessoires d'origine Bosch. Ils sont spécialement conçus pour votre aspirateur, afin d'obtenir un résultat de nettoyage optimal.

Conservez cette notice d'utilisation. Si vous remettez l'aspirateur à une tierce personne, veuillez-y joindre sa notice d'utilisation.

### Veuillez déplier les volets illustrés !



## Description de l'appareil

- 1 Brosse adaptable au type de sol \* (L'aspect de la brosse peut être différent de l'illustration, le fonctionnement étant identique)
- 2 Tube télescopique avec poussoir sans système de raccord des accessoires\*
- 3 Tube télescopique avec manchon coulissant et système de raccord des accessoires\*
- 4 Flexible d'aspiration
- 5 Poignée
- 6 Position parking à l'arrière de l'appareil
- 7 Cordon électrique
- 8 Poignée de transport
- 9 Bouton marche/arrêt avec variateur électronique de la puissance d'aspiration
- 10 Voyant de contrôle du filtre (Sensor Control)
- 11 Collecteur de poussières
- 12 Position rangement sur le dessous de l'appareil
- 13 Filtre à peluches
- 14 Suceur ameublement
- 15 Suceur long
- 16 Brosse pour sols durs\*
- 17 Brosse pour poils animaux\*

## Pièces de rechange et accessoires en option

### A Brosse pour sols durs BBZ123HD



Pour aspirer sur des sols lisses (parquets, carrelages, dalles de terre cuite,...)

### B Brosse pour sols durs BBZ124HD



Constituée de 2 rouleaux à brosses rotatives  
Idéale pour les sols lisses délicats.  
Permet aussi de mieux aspirer les grosses saletés.

## Mise en service

### Fig. 1

- Insérer l'embout du flexible d'aspiration dans le trou d'aspiration de l'appareil et l'encliqueter audiblement.

### Fig. 2\*

- a) Tube télescopique sans système de raccord des accessoires :  
Pousser la poignée dans le tube télescopique.
- b) Tube télescopique avec système de raccord des accessoires :  
Pousser la poignée dans le tube télescopique jusqu'à son verrouillage.

### Fig. 3\*

- a) Brosse sans système de raccord des accessoires :  
Pousser le tube télescopique dans le manchon de la brosse pour sols.
- b) Brosse avec système de raccord des accessoires :  
Pousser le tube télescopique dans le manchon de la brosse pour sols jusqu'à sa fixation.

### Fig. 4\*

- Déverrouiller le tube télescopique en poussant le poussoir ou le manchon dans le sens de la flèche et régler le tube à la longueur désirée. La résistance lors du va-et-vient sur des tapis est la moins importante lorsque le tube télescopique est entièrement télescopé.

### Fig. 5

- Saisir le cordon électrique par la fiche, le retirer à la longueur désirée et brancher la fiche dans la prise.




### Fig. 6

- Allumer ou éteindre l'aspirateur en appuyant sur le bouton marche/arrêt.

## Réglage de la puissance d'aspiration

### Fig. 7

La puissance d'aspiration désirée peut être réglée en continu en tournant le bouton de réglage.

- Plage de faible puissance   
=> Pour le nettoyage de matières délicates, par ex. tapis, voilages, rembourrages, etc.
- Plage de puissance moyenne   
=> Pour le nettoyage quotidien en cas de faible salissure.
- Plage de puissance élevée   
=> Pour le nettoyage de revêtements de sols durs et en cas de salissure importante.



## Aspiration

### ! Attention

- Les brosses pour sols sont soumises à une certaine usure en fonction de la nature de votre sol dur (par ex. carrelages rustiques, rugueux). C'est pourquoi, vous devez vérifier régulièrement la semelle de la brosse. Des semelles de brosse usées, à arêtes coupantes, peuvent occasionner des dommages sur des sols durs fragiles tels que parquets ou linoléum. Le fabricant décline toute responsabilité pour d'éventuels dommages résultant d'une brosse pour sols usée.

### Fig. 8

Réglage de la brosse adaptable :

- Tapis et moquettes => 
- Sols durs / parquets => 

Si vous aspirez des grosses particules, veillez à les aspirer prudemment l'une après l'autre, afin de ne pas obstruer la conduite d'aspiration de la brosse pour sols. Levez éventuellement la brosse pour faciliter l'aspiration des saletés.

## Aspiration avec des accessoires supplémentaires

### Fig. 9\*

Insérer les accessoires sur le tube d'aspiration ou sur la poignée, selon les besoins :

- a) Suceur long, pour aspirer dans les joints et les coins etc.
- b) Suceur ameublement pour aspirer sur les tissus d'ameublement, rideaux, etc.
- c) Brosse pour poils d'animaux
- d) Brosse pour sols durs pour le nettoyage de revêtements de sol durs (carrelages, parquets etc.)

### Fig. 10

En cas de courtes pauses d'aspiration, vous pouvez utiliser la position parking à l'arrière de l'appareil.

- Après avoir éteint l'appareil, glisser le crochet situé sur la brosse dans la position parking.

### Fig. 11

Lors de l'aspiration sur des escaliers, l'appareil doit être placé en bas de l'escalier. Si cela n'était pas suffisant, l'appareil peut aussi être porté par la poignée de transport.

## Après l'aspiration

### Fig. 12

- Éteindre l'appareil.
- Débrancher la fiche mâle de la prise de courant.
- Tirer brièvement sur le cordon électrique et le relâcher. (Le cordon s'enroule automatiquement).

### Fig. 13\*

- Déverrouiller le tube télescopique en poussant le poussoir dans le sens de la flèche et emboîter le tube.

### Fig. 14

Pour ranger l'appareil vous pouvez utiliser la position rangement, c'est-à-dire le rail de rangement situé sous l'aspirateur.

- a) Mettre l'appareil debout en le saisissant par le flexible ou la poignée du collecteur de poussières.
- b) Faire glisser la brosse dans la position rangement c'est-à-dire dans le rail de rangement.

## Démontage

### Fig. 15

- Pour retirer le flexible, presser les deux pattes de fixation et retirer le flexible du trou d'aspiration de l'appareil.

### Fig. 16\*

- a) Tube télescopique sans système de raccord des accessoires :  
Pour le démontage, tourner légèrement la poignée et la retirer du tube.
- b) Tube télescopique avec système de raccord des accessoires :  
Pour le démontage, presser le manchon de déverrouillage au tube télescopique et retirer la poignée.

### Fig. 17\*

- a) Brosse sans système de raccord des accessoires :  
Pour le démontage, tourner légèrement le tube télescopique et le retirer de la brosse pour sols.
- b) Brosse avec système de raccord des accessoires :  
Pour le démontage, presser le manchon de déverrouillage et retirer le tube télescopique de la brosse pour sols.

## Nettoyage et entretien

### Vider le collecteur de poussières

#### Fig. 18

Afin d'obtenir un résultat de nettoyage optimal, il est recommandé de vider le collecteur de poussières après chaque utilisation, mais au plus tard lorsque la poussière a atteint à un endroit le niveau du repère dans le collecteur.

### ! Attention

- Le collecteur de poussières peut uniquement être retiré si l'appareil est en position horizontale. Pour cette raison, placez votre appareil sur le sol pour débrancher le verrouillage du bouton de déverrouillage.

\* selon le modèle

**Fig. 19**

- a) Enlever le collecteur de poussières de l'appareil par le haut en le saisissant par le volet.
- b) Déverrouiller le couvercle du collecteur de poussières en appuyant sur la patte et vider le collecteur de poussières.
- c) Contrôler le filtre à peluches et le rincer sous l'eau du robinet, si nécessaire. Après son séchage, le remettre dans le collecteur de poussières. Refermer le couvercle et verrouiller.
- d) Remettre le collecteur de poussières dans l'appareil.

**Entretien du système de séparation de poussière**

Votre appareil est équipé d'un indicateur Sensor Control. Cette fonction contrôle en permanence si votre aspirateur fonctionne à son niveau de performance optimal. Fig. 20

**Fig. 20**

L'indicateur (anneau bleu) clignote en rouge lorsque les filtres du collecteur de poussières doivent être nettoyés. L'appareil passe automatiquement à la puissance minimale.

**Nettoyer les filtres du collecteur de poussières**

Veillez éteindre l'appareil.

**Fig. 21**

- a) Ouvrir la plaque du fond du collecteur de poussières en tirant sur la patte de fermeture.
- b) Ouvrir la cartouche de filtre avec le filtre mousse et le filtre en intissé.
- c) Enlever le filtre mousse et le filtre en intissé de la plaque du fond du collecteur de poussières.
- d) Pour pouvoir terminer l'aspiration il suffit dans un premier temps de nettoyer les deux pièces en les tapotant.
- e) Ensuite, nettoyer le filtre mousse et le filtre en intissé sous l'eau du robinet.  
Les deux filtres peuvent aussi être lavés en machine à max. 30°C, programme linge délicat et vitesse d'essorage minimale.  
**CONSEIL :** Pour protéger les filtres, rangez-les dans un sac à linge.
- f) Laisser complètement sécher le filtre mousse et le filtre en intissé au moins 24 heures et remettre ensuite les deux filtres dans la plaque du fond du collecteur de poussières.
- g) Fermer la plaque du fond et verrouiller.

**Entretien du filtre de sortie d'air**

Le filtre de sortie d'air est conçu de telle sorte qu'il n'est pas nécessaire de le changer si l'appareil est utilisé conformément à son emploi prévu. Afin que l'aspirateur fonctionne à son niveau de performance optimal, il est recommandé de laver le filtre de sortie d'air après un an. L'efficacité du filtre sera conservée, indépendamment d'une éventuelle décoloration de la surface du filtre.

**Fig. 22\***

- a) Ouvrir le couvercle de l'appareil en pressant la patte de fermeture des deux côtés et enlever le couvercle par le haut.
- b) Déverrouiller le filtre de sortie d'air et le retirer de l'appareil.
- c) Tapoter le filtre de sortie d'air et le rincer sous l'eau du robinet.  
L'ensemble peut aussi être lavé en machine à max. 30° C, programme linge délicat et vitesse d'essorage minimale.  
**CONSEIL :** Pour protéger le reste du linge, rangez l'unité de filtre dans un sac à linge.
- d) Après séchage complet (au moins 24h), remettre le filtre de sortie d'air dans l'appareil et verrouiller.  
=> Reposer le couvercle sur l'appareil et le verrouiller audiblement.

**Consignes pour le nettoyage**

Avant chaque nettoyage de l'aspirateur, il faut l'éteindre et retirer la fiche de la prise secteur. L'aspirateur et les accessoires en plastique peuvent être entretenus avec un produit de nettoyage pour plastique usuel du commerce.

**! Attention :**

- **Ne pas utiliser de produits récurants, de nettoyeurs pour vitres ni de nettoyeurs universels. Ne jamais plonger l'aspirateur dans l'eau.**

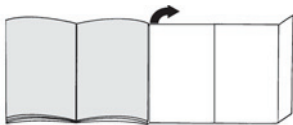
Sous réserve de modifications techniques.

Siamo lieti che Lei abbia scelto un aspirapolvere Bosch della serie GS20.

Nelle presenti istruzioni per l'uso verranno illustrati diversi modelli GS20. È pertanto possibile che non tutte le caratteristiche di dotazione e le funzioni descritte si riferiscano al modello da Lei scelto. Devono essere utilizzati esclusivamente gli accessori Bosch originali, pensati in modo specifico per il Suo aspirapolvere, al fine di garantire il miglior risultato di pulizia possibile.

Conservare le istruzioni per l'uso. In caso di cessione dell'aspirapolvere a terzi, si raccomanda di consegnare anche le istruzioni per l'uso.

**Aprire le pagine con le figure!**



## Descrizione dell'apparecchio

- 1 Spazzola per pavimenti commutabile\* (l'aspetto della spazzola può differire dall'immagine, il funzionamento rimane inalterato)
- 2 Tubo telescopico con tasto di scorrimento senza raccordo per accessori\*
- 3 Tubo telescopico con manicotto di scorrimento e raccordo per accessori\*
- 4 Tubo flessibile di aspirazione
- 5 Impugnatura
- 6 Supporto di fissaggio sul lato posteriore dell'apparecchio
- 7 Cavo di alimentazione
- 8 Maniglia di trasporto
- 9 Tasto ON/OFF con regolatore elettronico della potenza di aspirazione
- 10 Indicatore di controllo del filtro (Sensor Control)
- 11 Contenitore polvere
- 12 Supporto di appoggio sul lato inferiore dell'apparecchio
- 13 Filtro lanuggine
- 14 Bocchetta per imbottiture
- 15 Bocchetta per fessure
- 16 Bocchetta per pavimenti duri\*
- 17 Bocchetta per pelo di animali\*

## Parti di ricambio e accessori speciali

### A Bocchetta per pavimenti duri BBZ123HD



Per aspirare pavimenti lisci (parquet, piastrelle, terracotta, ecc.)

### B Bocchetta per pavimenti duri BBZ124HD



Con 2 rulli spazzola rotanti Per la cura dei pavimenti duri più pregiati e per raccogliere al meglio lo sporco ostinato.

## Messa in funzione

### Figura 1

- Inserire il tronchetto di aspirazione nell'apposita apertura e richiudere fino allo scatto.

### Figura 2\*

- a) Tubo telescopico senza raccordo per accessori: Inserire l'impugnatura nel tubo telescopico.
- b) Tubo telescopico con raccordo per accessori: Inserire l'impugnatura nel tubo telescopico fino allo scatto.

### Figura 3\*

- a) Bocchetta senza raccordo per accessori: Inserire il tubo telescopico nel raccordo della spazzola per pavimenti.
- b) Bocchetta con raccordo per accessori: Spingere il tubo telescopico nel raccordo della spazzola per pavimenti fino allo scatto.

### Figura 4\*

- Azionando il tasto e/o il manicotto di scorrimento nella direzione indicata dalla freccia, sbloccare il tubo telescopico e impostare la lunghezza desiderata. La resistenza allo scorrimento sul tappeto è minore se si estrae completamente il tubo telescopico.

### Figura 5

- Afferrare il cavo di alimentazione dalla spina, tirarlo fino a raggiungere la lunghezza desiderata e inserire la spina.

### Figura 6

- Attivare/disattivare l'aspirapolvere premendo il pulsante ON/OFF.

## Regolazione della forza di aspirazione

### Figura 7

Ruotando la manopola di controllo è possibile impostare la forza di aspirazione desiderata a diversi livelli.

- Potenza minima

=> Per la pulizia di materiali delicati, ad es. imbottiture delicate, tende, ecc.



- **Potenza media**  
=> Per la pulizia quotidiana in condizioni di sporco limitato.



- **Potenza massima**  
=> Per la pulizia di rivestimenti resistenti, di pavimenti duri e in caso di forte sporco.



## Aspirazione

### Attenzione

- Le spazzole per pavimenti sono soggette a forte usura in base alle caratteristiche del pavimento duro (come piastrelle grezze, in cotto). È quindi importante controllare a intervalli regolari la base della spazzola. Basi usurate o con spigoli vivi possono danneggiare i pavimenti più delicati, come il parquet e il linoleum. Il produttore non risponde di eventuali danni derivanti dall'utilizzo di spazzole usurate.

### Figura 8

Regolazione della spazzola per pavimenti commutabile:

- Tappeti e moquette =>
- Pavimenti duri/parquet =>



Quando vengono aspirate particelle più grosse, assicurarsi che esse vengano aspirate in successione e con cura per evitare che si occluda il canale di aspirazione della spazzola.

Eventualmente sollevare la spazzola per poter aspirare meglio lo sporco.

## Aspirazione con accessori aggiuntivi

### Figura 9\*

Applicare le spazzole al tubo di aspirazione o all'impugnatura, in funzione delle proprie esigenze:

- La bocchetta per fessure permette di aspirare fessure, angoli, ecc.
- La bocchetta per imbottiture permette di aspirare imbottiture di mobili, tende, ecc.
- Bocchetta per pelo di animali
- Spazzola per pavimenti duri per pulire superfici quali piastrelle, parquet, ecc.

### Figura 10

In caso di brevi pause è possibile utilizzare il supporto di fissaggio collocato sul lato posteriore dell'apparecchio.

- Dopo aver disattivato l'apparecchio, inserire il gancio della spazzola per pavimenti nell'apposito supporto di fissaggio.

### Figura 11

Per la pulizia delle scale l'apparecchio deve essere posizionato in basso all'inizio della scala. Se ciò non dovesse bastare, l'apparecchio può essere spostato afferrandolo in corrispondenza della maniglia di trasporto.

## Dopo l'aspirazione

### Figura 12

- Spegnere l'apparecchio.
- Staccare la spina di alimentazione.
- Tirare brevemente il cavo di alimentazione e rilasciarlo. (In questo modo il cavo si riavvolge automaticamente).

### Figura 13\*

- Azionando il tasto di scorrimento nella direzione indicata dalla freccia, sbloccare il tubo telescopico e congiungere.

### Figura 14

Se si desidera riporre l'apparecchio, è possibile utilizzare il supporto di appoggio posto sul lato inferiore dell'apparecchio.

- Sollevare l'apparecchio dal tubo flessibile o dall'impugnatura del contenitore polvere.
- Inserire il gancio della spazzola per pavimenti nel supporto di appoggio.

## Smontaggio

### Figura 15

- Per rimuovere il tubo flessibile di aspirazione, premere insieme i due nottolini ed estrarre il tubo dall'apertura di aspirazione posta sull'apparecchio.

### Figura 16\*

- Tubo telescopico senza raccordo per accessori:  
Per separare i componenti, ruotare leggermente l'impugnatura ed estrarla dal tubo telescopico.
- Tubo telescopico con raccordo per accessori:  
Per separare i componenti, premere la bussola di sblocco sul tubo telescopico e rimuovere l'impugnatura.

### Figura 17\*

- Bocchetta senza raccordo per accessori:  
Per separare i componenti, ruotare leggermente il tubo telescopico ed estrarlo dalla spazzola per pavimenti.
- Bocchetta con raccordo per accessori:  
Per separare i componenti, premere la bussola di sblocco e rimuovere il tubo telescopico dalla spazzola per pavimenti.

## Cura e pulizia

### Svuotare il contenitore polvere

### Figura 18

Per ottenere buone prestazioni di pulizia, si consiglia di svuotare il contenitore polvere dopo ogni utilizzo o, al più tardi, quando la polvere ha raggiunto il livello indicato dalla tacca nel contenitore polvere.

### Attenzione

- È possibile estrarre il contenitore polvere solo dal lato orizzontale dell'apparecchio. Posizionare l'apparecchio sul pavimento per sbloccare il pulsante di sblocco.

#### Figura 19

- a) Estrarre il contenitore polvere dall'apparecchio tirandolo verso l'alto dallo sportellino.
- b) Sbloccare il coperchio del contenitore polvere premendo sulla linguetta e svuotare il contenitore polvere.
- c) Controllare il filtro lanuggine e se necessario sciacquarlo sotto l'acqua corrente. Una volta asciutto inserirlo nel contenitore polvere. Chiudere e bloccare il coperchio.
- d) Inserire il contenitore polvere nell'apparecchio.

### Manutenzione del sistema di separazione dello sporco

L'apparecchio è dotato di un indicatore Sensor Control. Questa funzione controlla costantemente che l'aspirapolvere lavori al livello di potenza ottimale. **Figura 20**

#### Figura 20

L'indicatore (anello blu) lampeggia in rosso quando è necessario pulire il filtro del contenitore polvere. L'apparecchio viene regolato automaticamente sul livello di potenza minimo.

### Pulizia del filtro del contenitore polvere

Spegnere l'apparecchio.

#### Figura 21

- a) Aprire la base del contenitore polvere tirando la linguetta di chiusura.
- b) Aprire la cassetta filtro con il filtro in gommapiuma e il filtro in velo.
- c) Togliere dalla base del contenitore polvere il filtro in gommapiuma e il filtro in velo.
- d) Per terminare di aspirare è sufficiente inizialmente battere entrambi questi filtri.
- e) Successivamente il filtro in gommapiuma e il filtro in velo vanno lavati sotto l'acqua corrente. Entrambi i filtri possono essere lavati in lavatrice con lavaggio delicato a max. 30°C e con la velocità di centrifuga minima.  
**CONSIGLIO:** collocare i filtri in un sacchetto per bucato per proteggerli.
- f) Lasciare asciugare completamente il filtro in gommapiuma e il filtro in velo per almeno 24 ore e poi reinserire entrambi i filtri nella base del contenitore polvere.
- g) Chiudere e bloccare la base del contenitore.

### Cura del filtro estraibile

Se l'apparecchio viene utilizzato in modo conforme per le pulizie domestiche non è necessario sostituire il filtro estraibile.

Affinché l'aspirapolvere lavori al livello di prestazione ottimale, il filtro estraibile deve essere lavato dopo un anno. La presenza di eventuali alterazioni cromatiche sulla superficie del filtro non ne pregiudica l'efficacia.

#### Figura 22\*

- a) Aprire il coperchio dell'apparecchio premendo su entrambi i lati della linguetta di chiusura e sfilarlo verso l'alto.
- b) Sbloccare il filtro estraibile e rimuoverlo dall'apparecchio.
- c) Battere il filtro estraibile e lavarlo sotto l'acqua corrente.  
L'unità può essere lavata in lavatrice con lavaggio delicato a max. 30° C e con la velocità di centrifuga minima.  
**CONSIGLIO:** collocare l'unità filtro in un sacchetto per proteggere il resto del bucato.
- d) Lasciare asciugare completamente il filtro estraibile (almeno 24 ore); riporlo poi nell'apparecchio e bloccarlo.  
=> Applicare il coperchio sull'apparecchio e richiuderlo fino a sentire lo scatto.

### Avvertenze per la pulizia

Prima di pulire l'aspirapolvere, è necessario disattivarlo e staccare la spina. L'aspirapolvere e gli accessori in materiale plastico possono essere puliti con un normale detergente per plastica.

#### ! Attenzione:

- **Non utilizzare strumenti abrasivi né detersivi universali o per vetro. Non immergere mai l'aspirapolvere nell'acqua.**

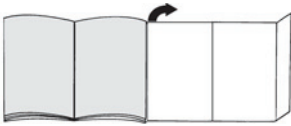
Con riserva di modifiche tecniche.

Het verheugt ons dat u voor een Bosch stofzuiger uit de serie GS20 heeft gekozen.

In deze gebruiksaanwijzing worden verschillende GS20 – modellen beschreven. Het is daarom mogelijk dat niet alle genoemde kenmerken en functies van toepassing zijn op uw toestel. Om een zo goed mogelijk resultaat te behalen dient u alleen gebruik te maken van originele accessoires van Bosch, die speciaal voor uw stofzuiger ontwikkeld zijn.

De gebruiksaanwijzing goed bewaren. Wanneer u de stofzuiger doorgeeft aan derden, voeg de gebruiksaanwijzing er dan bij.

### De pagina's met afbeeldingen uitklappen!



## Beschrijving van het toestel

- 1 Omschakelbaar vloermondstuk\* (Het mondstuk kan enigszins afwijken van de afbeelding, de werking ervan is echter hetzelfde)
- 2 Telescoopbuis met schuiftoets zonder aansluiting voor toebehoren\*
- 3 Telescoopbuis met schuifmanchet en aansluiting voor toebehoren\*
- 4 Zuigslang
- 5 Handgreep
- 6 Parkeerhulp aan de achterkant van het apparaat
- 7 Elektriciteits snoer
- 8 Draaggreep
- 9 Aan-/ uittoets met elektronische zuigkrachtregelaar
- 10 Indicatie filtercontrole (sensor control)
- 11 Stofreservoir
- 12 Neerzethulp aan de onderkant van het toestel
- 13 Pluiszeef
- 14 Bekledingsmondstuk
- 15 Kierenmondstuk
- 16 Mondstuk voor harde vloeren\*
- 17 Mondstuk voor haren van dieren\*

## Onderdelen en extra toebehoren

### A Mondstuk voor harde vloeren BBZ123HD



Voor het schoonzuigen van gladde vloeren (parket, tegels, terracotta,...)

### B Mondstuk voor harde vloeren BBZ124HD



Met 2 roterende borstelrollen Voor de verzorging van waardevolle harde vloeren en een betere opname van grove verontreiniging.

## Inbedrijfstelling

### Afb. 1

- Aansluitstuk van de zuigslang in de zuigopening van het toestel schuiven tot het hoorbaar inklikt.

### Afb. 2\*

- a) Telescoopbuis zonder aansluiting voor toebehoren: Handgreep in de telescoopbuis schuiven.
- b) Telescoopbuis met aansluiting voor toebehoren: Handgreep in de telescoopbuis schuiven tot hij inklikt.

### Afb. 3\*

- a) Mondstuk zonder aansluiting voor toebehoren: Telescoopbuis in het aansluitstuk van het vloermondstuk schuiven.
- b) Mondstuk met aansluiting voor toebehoren: Telescoopbuis in het aansluitstuk van het vloermondstuk steken tot hij inklikt.

### Afb. 4\*

- De telescoopbuis ontgrendelen door de schuiftoets of het schuifmanchet in de richting van de pijl te schuiven en de gewenste lengte instellen. De schuifweerstand op het vloerkleed is het laagst wanneer de telescoopbuis volledig is uitgetrokken.

### Afb. 5

- Het elektriciteits snoer aan de stekker vastpakken, tot de gewenste lengte naar buiten trekken en de stekker in het stopcontact steken.

### Afb. 6

- De stofzuiger in- en uitschakelen door op de aan- / uitknop te drukken.

## Zuigkracht regelen

### Afb. 7

De gewenste zuigkracht kan traploos worden ingesteld door aan de regelknop te draaien.

- Lage stand

=> Voor het opzuigen van gevoelig materiaal, zoals kwetsbare bekleding, gordijnen, etc.



- Gemiddelde stand  
=> Voor de dagelijkse reiniging bij geringe verontreiniging.



- Hoogste stand  
=> Voor het reinigen van zware vloerbedekking, harde vloeren en bij sterke vervuiling.



## Zuigen

### ! **Attentie!**

- Vloermondstukken staan, afhankelijk van het type harde vloer (bijv. ruwe, rustieke tegels) bloot aan een bepaalde mate van slijtage. Daarom dient u regelmatig de onderkant van het mondstuk te controleren. Wanneer de onderkant van het mondstuk versleten is of scherpe randen heeft, kan dit schade veroorzaken aan kwetsbare harde vloeren, zoals parket en linoleum. De fabrikant is niet aansprakelijk voor eventuele schade die veroorzaakt wordt door een versleten mondstuk.

### **Afb. 8.**

Omschakelbaar vloermondstuk instellen:

- Tapijt en vaste vloerbedekking =>
- Harde vloeren / parket =>



Let er bij grotere deeltjes op dat u deze na elkaar en voorzichtig opzuigt, zodat het zuigkanaal van het vloermondstuk niet verstopt raakt. Eventueel moet u het mondstuk optillen om de vuil-deeltjes beter te kunnen opzuigen.

## Stofzuigen met extra toebehoren

### **Afb. 9\*.**

Mondstukken naar behoefte op de handgreep of de zuigbuis steken:

- Mondstuk voor kieren voor het schoonzuigen van kieren, hoeken etc.
- Bekledingsmondstuk voor het schoonzuigen van gestoffeerde meubelen, gordijnen etc.
- Mondstuk voor haren van dieren
- Mondstuk voor harde vloeren voor het afzuigen van harde vloerbedekking (tegels, parket etc.)

### **Afb. 10**

Bij korte zuigpauzes kunt u de parkeerhulp aan de achterkant van het apparaat gebruiken.

- Nadat het toestel uitgeschakeld is, de haak van het vloermondstuk in de parkeerhulp schuiven.

### **Afb. 11**

Bij het stofzuigen op trappen moet het toestel onderaan de trap staan. Indien dit niet voldoende is, kan het toestel ook aan de draaggreep worden getransporteerd.

## Na het stofzuigen

### **Afb. 12**

- Apparaat uitschakelen.
- Stekker uit het stopcontact halen.
- Kort aan het elektriciteits snoer trekken en loslaten. (Het snoer wordt automatisch opgerold).

### **Afb. 13\***

- De telescoopbuis ontgrendelen en ineenschuiven door de schuiftoets in de richting van de pijl te schuiven.

### **Afb. 14**

Om de stofzuiger rechtop te zetten kunt u de neerzethulp aan de onderkant van het toestel gebruiken.

- Toestel met behulp van de slang of de greep van het stofreservoir rechtop zetten.
- De haak van het vloermondstuk in de neerzethulp schuiven.

## Demontage

### **Afb. 15**

- U verwijdert de slang door beide ontgrendelknoppen samen te drukken en de slang uit de zuigopening van het toestel te trekken.

### **Afb. 16\***

- Telescoopbuis zonder aansluiting voor toebehoren: Om de verbinding op te heffen de handgreep een beetje draaien en uit de telescoopbuis trekken.
- Telescoopbuis met aansluiting voor toebehoren: Om de verbinding op te heffen op de ontgrendelingshuls van de telescoopbuis drukken en het handvat eruit trekken.

### **Afb. 17\***

- Mondstuk zonder aansluiting voor toebehoren: Om de verbinding op te heffen de telescoopbuis een beetje draaien en uit het vloermondstuk trekken..
- Mondstuk met aansluiting voor toebehoren: Om de verbinding op te heffen op de ontgrendelingshuls drukken en de telescoopbuis uit het mondstuk voor vloeren trekken.

## Reiniging & verzorging

### Stofreservoir leegmaken

#### **Afb. 18**

Met het oog op een goede werking dient de stofzuiger na gebruik altijd te worden leeggemaakt. Dit dient echter op zijn laatst te gebeuren op het moment dat het stof op een plek in het stofreservoir de hoogte van de markering heeft bereikt.

#### ! **Attentie!**

- Het stofreservoir kan alleen horizontaal uit het toestel worden genomen. Plaats het toestel daarom op de vloer, dan kunt u het reservoir met behulp van de ontgrendelingstoets ontkoppelen.

#### **Afb. 19**

- Het stofreservoir aan de klep naar boven uit het apparaat nemen.
- Deksel van het stofreservoir ontgrendelen door op het sluitlipje te drukken en het stofreservoir leegmaken.
- Pluiszeef controleren en zo nodig onder stromend water afspoelen. Na het drogen in het stofreservoir plaatsen. Deksel sluiten en vergrendelen.
- Stofreservoir in het toestel plaatsen.

\* afhankelijk van de uitvoering

## Onderhoud van het stofafscheidingsysteem

Uw toestel is uitgerust met een sensor control - indicatie. Met deze functie wordt permanent nagegaan of de stofzuiger in de optimale vermogensstand staat. **Afb. 20**

### Afb. 20

De indicatie (blauwe ring) knippert rood wanneer de filters van het stofreservoir gereinigd moeten worden. Het toestel gaat automatisch terug naar de laagste vermogensstand.

### Filters van het stofreservoir reinigen

U dient het toestel uit te schakelen.

### Afb. 21

- a) Bodemplaat van het stofreservoir openen door aan het sluitlipje te trekken.
- b) Filtercassette met schuimfilter en vliesfilter openklappen.
- c) Filterschuim en vliesfilter uit de bodemplaat van het stofreservoir nemen.
- d) Om het zuigen te kunnen beëindigen, hoeven beide filters om te beginnen alleen te worden uitgeklopt.
- e) Hierna schuim- en vliesfilter onder stromend water uitwassen.  
Beide filters kunnen optioneel in de wasmachine worden gereinigd, bij max. 30° C met een fijnwasprogramma en het laagste toerental.  
TIP: Doe de filters in een waszak, ter bescherming van de overige was.
- f) Schuim- en vliesfilter minstens 24 uur volledig laten drogen en vervolgens beide filters weer in de bodemplaat van het stofreservoir plaatsen.
- g) Bodemplaat sluiten en vergrendelen.

## Uitblaasfilter-onderhoud

De uitblaasfilter is zo gemaakt, dat hij niet vervangen hoeft te worden wanneer het toestel volgens voorschrift in het huishouden gebruikt wordt.

Voor een blijvend optimale werking van de stofzuiger dient de uitblaasfilter na een jaar te worden uitgewassen. De werking van de filter blijft ongeacht een mogelijke verkleuring van het filteroppervlak behouden.

### Afb. 22\*

- a) Apparaatdeksel door aan beide kanten te drukken met het sluitlipje openen en naar boven uitnemen.
- b) Uitblaasfilter ontgrendelen en uit het toestel nemen.
- c) Uitblaasfilter uitkloppen en wassen onder stromend water.  
De eenheid kan optioneel in de wasmachine worden gereinigd, bij max. 30° C met een fijnwasprogramma en het laagste toerental.  
TIP: Doe de filtereenheid in een waszak, ter bescherming van de overige was.
- d) Uitblaasfilter weer in het toestel plaatsen en vergrendelen nadat hij volledig gedroogd is (minstens 24h).  
=> Apparaatdeksel op het toestel plaatsen, hij dient hoorbaar te vergrendelen.

## Schoonmaakinstructies

Voordat de stofzuiger wordt schoongemaakt dient hij altijd uitgeschakeld te zijn en de stekker uit het stopcontact te zijn gehaald. Stofzuigers en accessoires van kunststof kunnen worden onderhouden met een in de handel gebruikelijk schoonmaakmiddel voor kunststof.

### ! **Attentie:**

- **Geen schuurmiddelen, glas- of allesreiniger gebruiken. De stofzuiger nooit in water dompelen.**

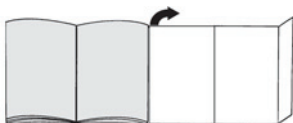
Technische wijzigingen voorbehouden.

Det glæder os, at du har valgt en Bosch støvsuger fra GS 20-serien.

I denne brugsanvisning beskrives alle de forskellige GS20-modeller. Det er derfor muligt, at nogle af de beskrevne funktioner og udstyr ikke findes på den aktuelle model. Det anbefales, at der altid anvendes originalt tilbehør fra Bosch, fordi dette tilbehør er blevet specielt udviklet netop til denne støvsuger for at opnå det optimale bedste resultat af støvsugningen.

Opbevar brugsanvisningen. Sørg for, at brugsanvisningen medfølger, hvis støvsugeren gives videre til andre.

#### Fold billedsiderne ud!



## Beskrivelse

- 1 Universalgulvmundstykke\* (mundstykkes udseende kan afvige fra illustrationen, selv om de har den samme funktion)
- 2 Teleskoprør med skydeknop uden tilslutning for tilbehør\*
- 3 Teleskoprør med skydemanchet med tilslutning for tilbehør\*
- 4 Slange
- 5 Håndgreb
- 6 Parkeringsystem på bagside
- 7 Netledning
- 8 Bæregreb
- 9 Tænd-/slukknop med elektronisk sugestykeregulator
- 10 Filterkontrolindikator (sensor control)
- 11 Støvbeholder
- 12 Parkeringsystem på apparatets underside
- 13 Fnugfilter
- 14 Polstermundstykke
- 15 Fugemundstykke
- 16 Mundstykke til hårde gulvbelægninger\*
- 17 Mundstykke til dyrehår\*

## Reserve dele og ekstra tilbehør

### A Mundstykke til hårde gulvbelægninger BBZ123HD



Til støvsugning af glatte gulve (parket, fliser, terrakotta osv.)

### B Mundstykke til hårde gulvbelægninger BBZ124HD



Med 2 roterende børstevalser  
Til pleje af værdifulde hårde gulvbelægninger og til bedre opsugning af grovere snavs.

## Ibrugtagning

### Figur 1

- Stik slangestudsene ind i apparatets sugeåbning, til den går i indgreb med et klik.

### Figur 2\*

- a) Teleskoprør uden tilslutning for tilbehør: Skyd håndgrebet ind i teleskoprøret.
- b) Teleskoprør med tilslutning for tilbehør: Skyd håndgrebet ind i teleskoprøret, til det går i indgreb.

### Figur 3\*

- a) Mundstykke uden tilslutning for tilbehør: Skyd teleskoprøret ind i gulvmundstykkets studs.
- b) Mundstykke med tilslutning for tilbehør: Skyd teleskoprøret ind i gulvmundstykkets studs, til det går i indgreb.

### Fig. 4\*

- Indstil teleskoprøret til den ønskede længde ved at trykke skydeknappen hhv. skydemanchetten i pilens retning, så låsemekanismen frigøres. Modstanden ved støvsugning af tæpper er mindst, når teleskoprøret er trukket helt ud.

### Fig. 5

- Hold i netledningens stik, træk ledningen ud til den ønskede længde, og stik netstikket i stikkontakten.

### Fig. 6

- Tænd for støvsugeren ved at trykke på tænd-/slukknappen.

## Regulering af sugestykke

### Fig. 7

Den ønskede sugestykke kan indstilles trinløst ved at dreje regulatorknappen.

- Lav sugeeffekt  
=> Til støvsugning af sarte materialer, som f.eks. sarte polstrede møbler, gardiner, etc.



- Mellem sugeeffekt  
=> Til daglig rengøring ved ringe tilsmudsning.



- Høj sugeeffekt  
=> Til rengøring af robuste gulvbelægninger, hårde gulve ved stærk tilsmudsning.



## Støvsugning

### ! Bemærk:

- Mundstykker bliver udsat for et vist slid, afhængigt af gulvenes art (f.eks. ru, rustikale fliser). Derfor skal mundstykkets glidesål kontrolleres med regelmæssige mellemrum. Slidte eller skarpkantede undersider på mundstykker kan beskadige sarte gulve som parket eller linoleum. Producenten hæfter ikke for evt. skader, som er opstået som følge af et slidt gulvmundstykke.

### Fig. 8

Indstilling af universalgulvmundstykke:

- Løse og faste tæpper =>



- Hårde gulvbelægninger / parket =>



Ved opsugning af større partikler skal disse partikler suges forsigtigt op lidt efter lidt, så gulvmundstykkets sugekanal ikke tilstoppes.

Løft eventuelt mundstykket lidt, så det bedre kan suge snavspartiklerne ind.

## Støvsugning med ekstra tilbehør

### Fig. 9\*

Sæt det ønskede mundstykke på hhv. sugerør eller håndgreb:

- Fugemundstykke til støvsugning af fuger, hjørner etc.
- Polstermundstykke til støvsugning af polstrede møbler, gardiner etc.
- Mundstykke til dyrehår
- Mundstykke til støvsugning af hårde gulvbelægninger (fliser, parket, etc.)

### Figur 10

Ved korte pauser i støvsugningen kan parkeringssystemet på bagsiden af støvsugeren benyttes.

- Sluk for støvsugeren, og skyd derefter hagen på gulvmundstykket ind i parkeringssystemet.

### Figur 11

Ved støvsugning af trapper, skal apparatet placeres nedenfor trappen. Hvis dette ikke er nok, kan støvsugeren også transporteres i bærehåndtaget.

## Efter støvsugningen

### Figur 12

- Sluk apparatet.
- Træk netstikket ud.
- Træk kort i netledningen, og slip den igen. (Ledningen ruller sig automatisk op).

### Figur 13\*

- Frigør teleskoprøret ved at trykke skydeknappen i retning af pilen, og skyd det sammen.

### Figur 14

Parkeringsssystemet på undersiden af apparatet kan benyttes, når det skal sættes væk.

- Hold i slangen eller i støvbeholderens håndtag, og stil apparatet lodret.
- Skyd hagen på gulvmundstykket ind i parkeringssystemet.

## Demontering

### Figur 15

- Tryk de to indgrebshager sammen, hvorefter slangen kan trækkes ud af apparatets sugeåbning.

### Figur 16\*

- Teleskoprør uden tilslutning for tilbehør: Drej håndgrebet lidt, når håndgreb og rør skal skilles ad, og træk det ud af teleskoprøret.
- Teleskoprør med tilslutning for tilbehør: Tryk på låsemuffen på teleskoprøret for at skille delene ad, og træk derefter håndgrebet ud.

### Figur 17\*

- Mundstykke uden tilslutning for tilbehør: Drej røret lidt for at løsne forbindelsen, og træk teleskoprøret ud af gulvmundstykket.
- Mundstykke med tilslutning for tilbehør: Tryk på låsemuffen for at frigøre forbindelsen, og træk teleskoprøret ud af gulvmundstykket.

## Rengøring & vedligeholdelse

### Tømning af støvbeholder

#### Figur 18

For at opnå en optimal støvsugning, bør støvbeholderen tømmes efter hver støvsugning, dog senest, når støvet i støvbeholderen har nået markeringen i beholderen på mindst ét sted.

### ! Bemærk:

- Støvbeholderen kan kun tages ud af apparatet, når det er placeret horisontalt. Stil derfor apparatet på gulvet for at åbne frigørelsestasten.

### Figur 19

- Hold i støvbeholderens klap, og løft den opad og ud af apparatet.
- Tryk på lasken for at åbne støvbeholderens låg, og tøm støvbeholderen.
- Kontroller fngfiltret, og skyl det om nødvendigt rent under rindende vand. Sæt støvbeholderen på plads, når den er tør. Luk låget, og lås det.
- Sæt støvbeholderen tilbage i apparatet.

## Vedligeholdelse af støvsamlingsystemet

Dette apparat er udstyret med en "sensor control" - indikator. Denne funktion overvåger permanent, om støvsugeren arbejder med den optimale effekt. Fig. 20

### Figur 20

Indikatoren (blå ring) blinker rødt, hvis filtrene i støvbeholderen skal renses. Apparatet bliver automatisk reguleret ned til det laveste effektrin.

### Rengøring af filtrene i støvbeholderen

Sluk for apparatet.

### Figur 21

- a) Luk støvbeholderens bundplade op ved at trække i lukkelasken.
- b) Klap filterkassetten med filterskum og vliesfilter op.
- c) Tag filterskummet og vliesfiltret ud af støvbeholderens bundplade.
- d) I første omgang er det nok at banke begge filtrene, så støvsugning kan afsluttes.
- e) Derefter skal filterskummet og vliesfiltret vaskes under rindende vand.  
Begge filtre kan også vaskes i vaskemaskinen på finvask ved maks. 30°C og laveste centrifugeringshastighed.  
**TIP:** Læg filtrene i en vaskepose for at skåne vasketøjet.
- f) Lad både filterskummet og vliesfiltret tørre i mindst 24 timer, til de er fuldstændigt tørre, og sæt derefter begge filtre tilbage på plads i støvbeholderens bundplade.
- g) Luk bundpladen, og lås den.

## Pleje af udblæsningsfilter

Udblæsnings-filtret er konstrueret, så det normalt aldrig skal udskiftes, når støvsugeren anvendes iht. sit formål i boligen.

For at støvsugeren skal vedblive at arbejde med optimal sugeseffekt, skal udblæsnings-filtret normalt vaskes efter et år. Filtrets filtreringsevne bevares uafhængigt af en eventuel misfarvning af filtrets overflade.

### Figur 22\*

- a) Luk støvsugerens låg op ved at trykke i begge sider på lukkelasken, og tag det af.
- b) Frigør udblæsningsfiltret, og tag det ud af apparatet.
- c) Bank udblæsningsfiltret rent, og vask det under rindende vand.  
Enheden kan også vaskes i vaskemaskinen på finvask ved maks. 30°C og laveste centrifugeringshastighed.  
**TIP:** Læg filterenheden i en vaskepose for at skåne resten af vasketøjet.
- d) Sæt udblæsningsfiltret i apparatet igen, når det er fuldstændigt tørt (efter minimum 24 timer), og lås det.  
=> Sæt låget på støvsugeren igen, og lad det gå i indgreb med et klik.

## Anvisninger vedr. rengøring

Sluk altid for støvsugeren, og træk stikket ud af stikkontakten, når støvsugeren skal rengøres. Støvsugeren og tilbehørsdelene kan plejes med et af de gængse rensesmidler til kunststof.

### ! Bemærk:

- **Anvend aldrig skuremidler, glas- eller universalrengøringsmidler. Dyp aldrig støvsugeren i vand.**

Med forbehold for tekniske ændringer.

Det gleder oss at du har valgt en Bosch støvsuger i serien GS20.

I denne bruksanvisningen vises ulike GS20-modeller. Det kan derfor hende at ikke alle kjennetegn og funksjoner som beskrives, gjelder for akkurat din modell. For at støvsugeren skal fungere optimalt, bør du bare bruke originalt tilbehør fra Bosch som er utviklet spesielt for din støvsuger.

Ta godt vare på bruksanvisningen. Bruksanvisningen må følge med når støvsugeren skifter eier.

### Vennligst brett ut bildesidene.



## Beskrivelse av apparatet

- 1 Justerbart gulvmunnstykke\* (utseendet på munnstykket kan avvike fra bildet selv om det har samme virkemåte)
- 2 Teleskoprør med skyvetast uten tilbehørskobling\*
- 3 Teleskoprør med skyvemansjett og tilbehørskobling\*
- 4 Sugelangse
- 5 Håndtak
- 6 Parkeringshjelp på baksiden av apparatet
- 7 Strømledning
- 8 Bærehåndtak
- 9 Av/på-knapp med elektronisk sugekraftregulering
- 10 Filterkontrollindikator (Sensor Control)
- 11 Støvbeholder
- 12 Oppbevaringsstøtte på apparatets underside
- 13 Lofilter
- 14 Møbelmunnstykke
- 15 Fugemunnstykke
- 16 Munnstykke for harde gulv\*
- 17 Munnstykke for dyrehår\*

## Reservedeler og spesialtilbehør

### A Munnstykke for harde gulv BBZ123HD



Til støvsuging av glatte gulv (parkett, fliser, terrakotta osv.)

### B Munnstykke for harde gulv BBZ124HD



Med to roterende børsteruller  
Til vedlikehold av verdifulle harde gulv og bedre opptak av grovt smuss.

## Oppstart

### Bilde 1

- Skyv enden av sugeslangen inn i sugeåpningen på apparatet til du hører at den klikker på plass.

### Bilde 2\*

- a) Teleskoprør uten tilbehørskobling:  
Skyv håndtaket inn i teleskoprøret.
- b) Teleskoprør med tilbehørskobling:  
Skyv håndtaket inn i teleskoprøret til det klikker på plass.

### Bilde 3\*

- a) Munnstykke uten tilbehørskobling:  
Skyv teleskoprøret inn i stussen på gulvmunnstykket.
- b) Munnstykke med tilbehørskobling:  
Skyv teleskoprøret inn i stussen på gulvmunnstykket til det klikker på plass.

### Bilde 4\*

- Skyv skyveknappen eller skyvemansjetten i pilens retning for å løsne teleskoprøret og stille inn ønsket lengde. Skyvemotstanden på tepper er minst når teleskoprøret er trukket helt ut.

### Bilde 5

- Hold strømledningen i støpselet, trekk ut til ønsket lengde og sett støpselet i stikkkontakten.


### Bilde 6


- Slå støvsugeren på eller av ved å trykke på på/av-knappen.

## Regulere sugekraften

### Bilde 7

Du kan stille inn ønsket sugekraft trinnløst ved å dreie på reguleringsknappen.

- Lavt effektnivå   
=> Til støvsuging av ømfintlige materialer som fine møbler, gardiner osv.

- Middels effektnivå   
=> Til daglig rengjøring av flater som ikke er særlig skitne.

\* alt etter utstyr

#### ■ Høyt effektivnivå

=> Til rengjøring av robuste gulvbelegg, harde gulv og ved svært skitne flater.



## Støvsuge

### ! Obs

- Avhengig av gulvenes beskaffenhet (f.eks. ru, rustikke fliser) utsettes gulvmunnstykkene for en viss slitasje. Derfor bør du kontrollere undersiden av munnstykket regelmessig. Dersom undersiden av munnstykket er slitt og har skarpe kanter, kan det forårsake skader på mindre slitesterke gulv som parkett og linoleum. Produsenten kan ikke holdes ansvarlig for skader som oppstår som følge av at det brukes et slitt gulvmunnstykke.

### Bilde 8

Innstilling av justerbart gulvmunnstykke:

- Teppet og vegg-til-vegg-tepper =>



- Harde gulv / parkett =>



Dersom du suger opp større partikler, må du passe på å sugе opp disse partiklene forsiktig en etter en slik at sugekanalen i gulvmunnstykket ikke går tett. Du kan eventuelt løfte på munnstykket, slik at det blir lettere å sugе opp smusspartiklene.

## Støvsuge med ekstra tilbehør

### Bilde 9\*

Sett munnstykkene på rør eller håndtak alt etter behov:

- a) Fugemunnstykke til støvsuging i fuger, hjørner osv.
- b) Møbelmunnstykke til støvsuging av stoppede møbler, gardiner osv.
- c) Munnstykke for dyrehår
- d) Munnstykke for harde gulv til støvsuging av harde gulvbelegg (fliser, parkett osv.)

### Bilde 10

Når du skal ta korte pauser under arbeidet, kan du bruke parkeringshjelpen på baksiden av apparatet.

- Etter du har slått av apparatet, skyver du krokene på gulvmunnstykket inn i parkeringshjelpen.

### Bilde 11

Ved støvsuging av trapper skal apparatet settes nedentru trappen. Dersom dette ikke er tilstrekkelig, kan apparatet også bæres i bærehåndtaket.

## Etter støvsuging

### Bilde 12

- Slå av apparatet.
- Trekk ut støpselet.
- Trekk strømledningen lett til deg, og slipp den. (Ledningen kveiles automatisk opp).

### Bilde 13\*

- Løsne teleskoprøret ved å skyve skyveknappen i pilens retning, og skyv det sammen.

### Bilde 14

Når du skal sette fra deg apparatet, kan du bruke oppbevaringsstøtten på apparatets underside.

- a) Sett apparatet på høykant ved hjelp av slangen eller håndtaket.
- b) Skyv krokene på gulvmunnstykket inn i oppbevaringsstøtten.

## Demontering

### Bilde 15

- For å ta av sugeslangen trykker du begge låseklemmene sammen og trekker slangen ut av sugeåpningen på apparatet.

### Bilde 16\*

- a) Teleskoprør uten tilbehørskobling:  
Du løsner forbindelsen ved å vri håndtaket litt rundt og trekke det ut av teleskoprøret.
- b) Teleskoprør med tilbehørskobling:  
Du løsner forbindelsen ved å trykke inn låseringen på teleskoprøret og trekke håndtaket ut.

### Bilde 17\*

- a) Munnstykke uten tilbehørskobling:  
Du løsner forbindelsen ved å vri teleskoprøret litt rundt og trekke det ut av gulvmunnstykket.
- b) Munnstykke med tilbehørskobling:  
Du løsner forbindelsen ved å trykke inn låseringen og trekke teleskoprøret ut av gulvmunnstykket.

## Rengjøring og stell av apparatet

## Tømming av støvbeholder

### Bilde 18

For å sikre god sugeseffekt bør støvbeholderen tømmes hver gang du har brukt støvsugeren, og senest når støvet har nådd opp til merket i beholderen.

### ! Obs

- Støvbeholderen kan bare tas ut av apparatet når det står vannrett. Sett derfor apparatet på gulvet for å løsne låsen på låseknappen.

### Bilde 19

- a) Ta støvbeholderen i klaffen, og trekk den oppover og ut av apparatet.
- b) Løsne lokket på støvbeholderen ved å trykke på tappen, og tøm støvbeholderen.
- c) Sjekk lofilteret, og spyll det under rennende vann ved behov. Sett det tilbake inn i støvbeholderen etter at det har tørket igjen. Lukk lokket, og fest det.
- d) Sett støvbeholderen inn i apparatet.

## Vedlikehold av støvavskillersystemet

Apparatet ditt er utstyrt med en "Sensor Control"-indikator. Denne funksjonen overvåker permanent om støvsugeren fungerer på optimalt effektivnivå. **Bilde 20**

### Bilde 20

Indikatoren (blå ring) blinker rødt når filterne i støvbeholderen må rengjøres. Apparatet reguleres automatisk tilbake til laveste effektnivå.

### Rengjøring av filter i støvbeholderen

Slå av apparatet.

### Bilde 21

- a) Åpne bunnplaten i støvbeholderen ved å dra i lukkeflisen.
- b) Åpne opp filterkassetten med filterskum og fleecefilter.
- c) Ta filterskum og fleecefilter ut av bunnplaten til støvbeholderen.
- d) For å kunne gjøre seg ferdig med støvsugingen man er i gang med, er det først tilstrekkelig kun å banke begge filterne rene.
- e) Deretter rengjøres filterskummet og fleecefilteret under rennende vann.  
Begge filterne kan alternativt vaskes på maks. 30°C ved finvask i vaskemaskin og med laveste sentrifugeringshastighet.  
**TIPS:** Legg filterne i en vaskepose for å skåne dem.
- f) La filterskummet og fleecefilteret tørke helt i minst 24 timer, og sett til slutt begge filterne tilbake inn i bunnplaten på støvbeholderen.
- g) Lukk bunnplaten, og fest den.

## Pleie av utblåsningsfilter

Utblåsningsfilteret er laget slik at det ikke er nødvendig å bytte det ut dersom apparatet bare brukes i hjemmet slik det er beskrevet i bruksanvisningen.

For at støvsugeren skal fungere med optimal effekt, bør utblåsningsfilteret vaskes ut etter ett år. Filteret fungerer like godt om overflaten på filteret skulle bli misfarget.

### Bilde 22\*

- a) Åpne apparatdekselet ved å trykke på begge sider av lukkeflisen, og ta det opp og av.
- b) Løsne utblåsningsfilteret, og ta det ut av apparatet.
- c) Bank ut utblåsningsfilteret, og vask det rent under rennende vann.  
Filteret kan vaskes på finvask i vaskemaskinen ved maks. 30 °C og laveste sentrifugeringsstall.  
**TIPS:** Legg filteret i en vaskepose for å beskytte resten av vasken.
- d) La utblåsningsfilteret tørke helt (i minst 24 timer) før du setter det inn i apparatet igjen.  
=> Sett apparatdekselet oppå apparatet, og klikk det hørbart på plass.

## Rengjøringsanvisninger

Støvsugeren må alltid være slått av og frakoblet strømmen før den rengjøres. Støvsuger og tilbehørsdeler av plast kan vedlikeholdes med et vanlig plastrensemiddel.

### ! Obs:

- **Ikke bruk skure-, glass- eller universalrengjøringsmidler. Støvsugeren må aldri senkes i vann.**

Med forbehold om tekniske endringer.

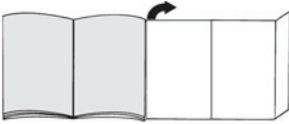


Tack för att du valt att köpa en Bosch-dammsugare i GS20-serien.

Bruksanvisningen beskriver olika GS20-modeller. Det kan hända att vissa finesser och funktioner inte gäller just din modell. Använd bara originaltillbehör från Bosch, de är specialframtagna till den här dammsugaren för att ge bästa möjliga sugeffekt.

Spara bruksanvisningen. Se till så att bruksanvisningen medföljer dammsugaren vid ägarbyte.

### Vik ut bilduppslaget!



## Produktbeskrivning

- 1 ställbart golvmunstycke\* (munstyckets utseende kan avvika från bildens men ändå ha samma funktion)
- 2 teleskoprör med skjutknapp och tillbehörshållare
- 3 teleskoprör med skjutmuff och tillbehörskoppling
- 4 Sugslang
- 5 Handtag
- 6 Munstycksparkering på baksidan av enheten
- 7 Sladd
- 8 Bärhandtag
- 9 PÅ/AV-knapp med elektroniskt sugeffektreglage
- 10 Filterindikering (Sensor Control)
- 11 Dammbehållare
- 12 Munstycksparkering på baksidan
- 13 Luddfilter
- 14 Dymmunstycke
- 15 Fogmunstycke
- 16 Munstycke för hårda golv\*
- 17 Djurhårsmunstycke\*

## Reservdelar och specialtillbehör

### A Munstycke för hårda golv BBZ123HD



För dammsugning av släta golv (parkett, klinker, terrakotta ...)

### B Munstycke för hårda golv BBZ124HD



Två roterande borstvalsar  
För skötsel av hårda golv och effektivare uppsugning av grov smuts.

## Användning

### Bild 1

- Snäpp fast sugslangen i anslutningen på enheten.

### Bild 2\*

- a) Teleskoprör utan tillbehörskoppling:  
skjut in handtaget i teleskopröret.
- b) Teleskoprör med tillbehörskoppling:  
skjut in handtaget i teleskopröret tills det snäpper fast.

### Bild 3\*

- a) Munstycke utan tillbehörskoppling:  
skjut in teleskopröret i golvmunstyckets muff.
- b) Munstycke med tillbehörskoppling:  
skjut in teleskopröret tills det snäpper fast i golvmunstyckets muff.

### Bild 4\*

- Lossa teleskopröret genom att föra skjutknappen resp. muffen i pilens riktning och ställ in den längd du vill ha. Skjutmotståndet på heltäckningsmatta är lägst vid helt utdraget teleskoprör.

### Bild 5

- Ta tag i kontakten på sladden, dra ut den längd du behöver och sätt i kontakten.




### Bild 6

- Slå på och av dammsugaren med PÅ/AV-knappen.

## Justera sugeffekten

### Bild 7

Vrid vredet för steglös inställning av sugeffekten.

- Lågeffektintervall   
=> Dammsuger ömtåliga material, t.ex. ömtåliga dynor, gardiner etc.
- Medeleffektintervall   
=> Daglig städning vid lätt nedsmutsning.
- Högeffektintervall   
=> Rengöring av grova golvbeläggningar och hårda golv vid kraftig nedsmutsning.

## Dammsugning

### ! Obs!

- Golvmunstycken utsätts för ett visst slitage beroende på ditt golvs egenskaper (t.ex. rå, rustik klinker). Därför är det bra om du kontrollerar munstyckets sulor då och då. Om munstyckets glidsulor är slitna och vassa kan de skada känsliga golv som parkett eller linoleum. Tillverkaren tar inget ansvar för eventuella skador som har uppstått på grund av att munstyckets glidsulor är slitna.

### Bild 8

Justera golvmunstycket:

- Mattor och heltäckningsmattor



- Hårda golv/parkett



Om du dammsuger upp större partiklar, se till att suga upp dem en och en så att de inte fastnar i slangen, röret eller golvmunstycket.

Lyft munstycket lite, så kan du suga upp smutsen lättare, om det behövs.

## Dammsuga med extratillbehör

### Bild 9\*

Sätt på det munstycke du vill ha på sugslangen eller handtaget:

- a) Fogmunstycke för dammsugning av fogar och hörn etc.
- b) Dymmunstycke för dammsugning av stoppade möbler, gardiner etc.
- c) Djurhårsmunstycke
- d) Golvmunstycket används till hårda golvbeläggningar (klinker, parkett osv.)

### Bild 10

Om du behöver pausa när du dammsuger, kan du använda munstycksparkeringen på baksidan.

- Skjut ned fästet på golvmunstycket i munstycksparkeringen när du slår av den.

### Bild 11

Om du dammsuger trappor ska enheten alltid stå nedanför trappan. Om inte slangen räcker till kan du även bära enheten i handtaget.

## När du dammsugit klart

### Bild 12

- Slå av enheten.
- Dra ur sladden.
- Dra till i sladden och släpp. (Sladden rullar in på vinda automatiskt.)

### Bild 13\*

- Lossa teleskopröret genom att trycka skjutknappen i pilens riktning – skjut ihop röret.

### Bild 14

Om du ska ställa undan enheten, använd munstycksparkeringen på baksidan.

- a) Ställ upp enheten med slangen eller handtaget på dammbehållaren.
- b) Skjut ned fästet på golvmunstycket i munstycksparkeringen.

## Ta isär

### Bild 15

- Tryck in de båda snäpplåsarna när du ska lossa och ta av slangen från anslutningen på dammsugaren.

### Bild 16\*

- a) Teleskoprör utan tillbehörskoppling: lossa anslutningen genom att vrida handtaget något och dra ut det ur teleskopröret.
- b) Teleskoprör med tillbehörskoppling: lossa anslutningen genom att trycka på låshylsan på teleskopröret och ta av handtaget.

### Bild 17\*

- a) Munstycke utan tillbehörskoppling: lossa anslutningen genom att vrida teleskopröret något och dra ut det ur golvmunstycket.
- b) Munstycke med tillbehörskoppling: lossa anslutningen genom att trycka på låshylsan och dra ut teleskopröret ur golvmunstycket.

## Rengöring & skötsel

## Tömma dammbehållaren

### Bild 18

Töm dammbehållaren när du dammsugit klart, så får du bra slutresultat. Du måste definitivt tömma när dammet når markeringen i dammbehållaren.

### ! Obs!

- Dammbehållaren går bara att ta ur när enheten är horisontell. Ställ enheten på golvet så att du kan lossa låsknappen.

### Bild 19

- a) Ta tag i dammbehållarens handtag och ta ut uppåt ur enheten.
- b) Tryck upp snäpplåsarna och ta av locket till dammbehållaren och töm den.
- c) Kontrollera luddfiltret och spola av under rinnande vatten, om det behövs. Sätt tillbaka i dammbehållaren när det torkat. Stäng och lås locket.
- d) Sätt i dammbehållaren i enheten.

## Rengöra dammskiljningen

Enheten har Sensor Control-indikering. Funktionen övervakar hela tiden om dammsugaren går på optimalt effektläge. **Bild 20**

### Bild 20

Indikeringen (blå ring) blinkar rött när dammbehållarfiltret kräver rengöring. Enheten slår automatiskt om till lågeffektläge

### Rengöra dammbehållarfiltret

Slå av enheten.

### Bild 21

- a) Öppna dammbehållarbotten genom att dra i fliken.
- b) Fäll upp filterkassetten med skumplast- och mikrofiltren.
- c) Ta ut skumplast- och mikrofiltren ur dammbehållarbotten.
- d) Det räcker om du knackar ur de båda delarna för att dammsuga klart.
- e) Skölj skumplast- och mikrofiltren under kran. De går även att köra båda filtren på skontvätt i tvättmaskin på max. 30°C med lågt centrifugeringsvarvtal.  
TIPS: skydda filtren genom att lägga dem i tvättpåse.
- f) Låt skumplast- och mikrofiltren torka ordentligt i min. 24 timmar, sätt sedan tillbaka båda filtren i dammbehållarbotten.
- g) Stäng och lås botten.

## Rengöra utblåsfiltret

Utblåsfiltret är gjort så att du inte behöver byta det om du bara använder enheten för avsett hemmabruk. Tvätta ur utblåsfiltret varje år, så att dammsugaren får optimal effektnivå. Filtereffekten är densamma, även om filterytan blir missfärgad.

### Bild 22\*

- a) Öppna och ta av locket uppåt genom att trycka på båda sidornas låsflikar.
- b) Lossa utblåsfiltret och ta ut det ur enheten.
- c) Knacka ur utblåsfiltret och skölj av under kran. Enheten går även att köra på skontvätt i tvättmaskin på max. 30°C med lågt centrifugeringsvarvtal.  
TIPS: lägg filterenheten i tvättpåse, så skyddar du resten av tvätten.
- d) Låt utblåsfiltret torka ordentligt (min. 24 h) innan du sätter i och låser det i enheten.  
=> Snäpp fast locket på enheten.

## Rengöringsanvisningar

Slå alltid av dammsugaren och dra ut kontakten ur uttaget innan du rengör dammsugaren. Dammsugare och plasttillbehör går att rengöra med vanlig plastrengöring.

### ! Obs!

- **Använd inte skurmedel, fönsterputs eller allrent. Doppa aldrig dammsugaren i vatten.**

Med förbehåll för tekniska ändringar.

Kiitos, että valitsit Bosch-mallisarjan GS20 pölynimurin. Tässä käyttöohjeessa esitellään erilaisia GS20-malleja. Sen tähden on mahdollista, että kaikki kuvatut varusteet ja toiminnot eivät koske valitsemaasi pölynimuria. Suosittelemme käyttämään vain alkuperäisiä Bosch-lisävarusteita, jotka on suunniteltu erityisesti tähän pölynimuriin parhaan imurointituloksen saavuttamiseksi.

Säilytä käyttöohjeet. Jos annat pölynimurin kolmannelle osapuolelle, liitä käyttöohjeet mukaan.

### Käännä esiin kuvasivut!



### Laitteen kuvaus

- 1 Lattia-/mattosuulake\* (suulakkeen ulkonäkö voi poiketa kuvasta, vaikka toiminto on sama)
- 2 Teleskooppiputki jossa liukupainike, ilman varusteliitäntää\*
- 3 Teleskooppiputki jossa liukumansetti ja varusteliitäntä\*
- 4 Imuletku
- 5 Kädensija
- 6 Taukopidike laitteen takapuolella
- 7 Verkkoiliitäntäjohto
- 8 Kantokahva
- 9 Käynnistys-/sammutuspainike jossa elektroninen imutehon säädin
- 10 Suodattimen valvontanäyttö (Sensor Control)
- 11 Pölysäiliö
- 12 Säilytyspidike laitteen alapuolella
- 13 Nukkasihti
- 14 Huonekalusuulake
- 15 Rakosuulake
- 16 Koven lattioiden suulake\*
- 17 Eläinkarvasuulake\*

## Varaosat ja lisävarusteet

### A Koven lattioiden suulake BBZ123HD



Sileiden lattioiden imurointiin (parketti, laatat, terrakotta, ...)

### B Koven lattioiden suulake BBZ124HD



Kaksi pyörivää harjarullaa Korkealaatuisten koven lattioiden hoitoon ja karkean lian helpompaan imurointiin.

## Käyttöönotto

### Kuva 1

- Työnnä imuletkun istukka laitteen imuaukkoon ja lukitse kuuluvasti.

### Kuva 2\*

- a) Teleskooppiputki ilman varusteliitäntää: Työnnä kädensija teleskooppiputkeen.
- b) Teleskooppiputki jossa varusteliitäntä: Työnnä kädensijaa teleskooppiputkeen kunnes se lukittuu paikalleen.

### Kuva 3\*

- a) Suulake ilman lisävarusteliitäntää: Työnnä teleskooppiputki lattiasuulakkeen istukkaan.
- b) Suulake jossa lisävarusteliitäntä: Työnnä teleskooppiputki lukitukseen asti lattiasuulakkeen istukkaan.

### Kuva 4\*

- Vapauta teleskooppiputki työntämällä liukupainiketta tai liukumansettia nuolen suuntaan ja säädä putki haluttuun pituuteen. Liukuvastus on matolla pienimmillään, kun teleskooppiputki on vedetty kokonaan ulos.

### Kuva 5

- Tartu verkkoiliitäntäjohtoon pistokkeesta, vedä haluttu määrä johtoa ulos ja laita pistoke pistorasiaan.

### Kuva 6

- Kytke pölynimuri päälle tai pois päällä painamalla käynnistys-/sammutuspainiketta.

## Imutehon säätö

### Kuva 7

Imuteho voidaan säätää portaattomasti säätönuppia kiertämällä.

- Pieni teho

=> Hellävaraista käsittelyä vaativien materiaalien imurointiin, kuten esimerkiksi herkä pehmusteet, verhot, jne.



- Keskiteho  
=> Päivittäiseen siivoukseen.



- Suuri teho  
=> Karkeiden lattiapintojen siivoukseen, kovat lattiat ja erittäin liikkeiset pinnat.



## Imurointi

### ! Huomio

- Lattiasuulakkeet kuluvat jonkin verran kovien lattioiden ominaisuuksista riippuen (esimerkiksi karkeapinnaiset, talonpoikaistyyliset kaakelit). Tarkasta sen tähden suulakkeen pohja säännöllisesti. Kuluneet, teräväreunaiset suulakepohjat voivat aiheuttaa vaurioita hellävaraisesti käsiteltäviin lattiapintoihin kuten parkettiin tai linoleumiin. Valmistaja ei vastaa mahdollisista kuluneen lattiasuulakkeen aiheuttamista vaurioista.

### Kuva 8

Lattia-/mattosuulakkeen säätö:

- Matot ja kokolattiamatot =>
- Kovat lattiat / parketti =>



Imuroidessasi suurempia kappaleita varmista, että imuroit kappaleet peräjälkeen ja varovasti, jotta lattiasuulakkeen imukanava ei tukkeudu. Nosta tarvittaessa suulaketta, jotta saat imuroitua roskat paremmin.

## Imurointi lisävarusteen avulla

### Kuva 9\*

Aseta suulake tarpeen mukaan imuputkeen tai kädensijaan:

- Rakosuulake rakojen ja kulmien jne. imurointiin.
- Huonekalusuulake huonekalujen, verhojen jne. imurointiin.
- Eläinvarasuulake
- Kovien lattioiden suulake kovien lattiapintojen imurointiin (laatat, parketti, jne.)

### Kuva 10

Lyhyen imurointitauon aikana voit käyttää taukopidikettä laitteen takapuolella.

- Kytke laite pois päältä ja työnnä lattiasuulakkeessa oleva koukku taukopidikkeeseen.

### Kuva 11

Kun imuroit portaita, laitteen on oltava portaiden juuressa. Jos tämä ei riitä, laitetta voidaan kuljettaa kantokahvasta.

## Imuroinnin päätyttyä

### Kuva 12

- Kytke laite pois päältä.
- Irrota pistotulppa pistorasiasta.
- Vetäise verkkoliitäntäjohtoista ja vapauta johto. (Johto kelautuu automaattisesti sisään.)

### Kuva 13\*

- Vapauta teleskooppiputken lukitus työntämällä liukupainiketta nuolen suuntaan ja työnnä putki kokoon.

### Kuva 14

Laitteen säilyttämiseen voit käyttää laitteen alapuolella olevaa säilytyspidikettä.

- Nosta laite letkusta tai pölysäiliön kahvasta pystyyn.
- Työnnä lattiasuulakkeessa oleva koukku säilytyspidikkeeseen.

## Osien irrottaminen

### Kuva 15

- Irrota imuletku painamalla molemmista lukitusnokitä ja vedä letku pois laitteen imuaukosta.

### Kuva 16\*

- Teleskooppiputki ilman varusteliitäntää: Irrota liitos kääntämällä kädensijaa vähän ja vedä teleskooppiputkesta.
- Teleskooppiputki jossa varusteliitäntä: Irrota liitos painamalla teleskooppiputken irrotusholkista ja vedä kädensija pois.

### Kuva 17\*

- Suulake ilman lisävarusteliitäntää: Irrota liitos kääntämällä teleskooppiputkea vähän ja vetämällä se pois lattiasuulakkeesta.
- Suulake jossa lisävarusteliitäntä: Irrota liitos painamalla irrotusholkista ja vedä teleskooppiputki pois lattiasuulakkeesta.

## Puhdistus & hoito

## Pölysäiliön tyhjentäminen

### Kuva 18

Hyvän imurointituloksen saavuttamiseksi olisi pölysäiliö hyvä tyhjentää jokaisen imuroinnin jälkeen, viimeistään kuitenkin silloin, kun pölyä on säiliön yhdessä kohdassa merkinnän korkeudelle saakka.

### ! Huomio

- Pölysäiliön saa poistettua vain laitteen ollessa pystyasennossa. Aseta laite sen tähden lattialle vapauttaaksesi vapautuspainikkeen lukituksen.

### Kuva 19

- Ota pölysäiliö luukusta ylöspäin pois laitteesta.
- Vapauta pölysäiliön lukitus painamalla kielekettä ja tyhjennä pölysäiliö.
- Tarkasta nukkasiihi ja huuhtelee tarvittaessa juoksevan veden alla. Aseta kuivauksen jälkeen paikalleen pölysäiliöön. Sulje ja lukitse luukku.
- Aseta pölysäiliö laitteeseen.

## Pölynerotinjärjestelmän huolto

Laitteessa on Sensor Control -näyttö. Tämä toiminto valvoo jatkuvasti, että pölynimurin teho on optimaalinen. Kuva 20

### Kuva 20

Näyttö (sininen rengas) vilkkuu punaisena, kun pölysäiliön suodatin on puhdistettava. Laite kytkeytyy automaattisesti pienimmälle teholle.

## Pölysäiliön suodattimen puhdistaminen

Kytke laite pois päältä.

### Kuva 21

- a) Avaa pölysäiliön pohjalevy vetämällä lukitsinkielekkeestä.
- b) Käännä auki suodatinkasetti, jossa on vaahtomuovisuodatin ja kuitukangassuodatin.
- c) Poista vaahtomuovi- ja kuitukangassuodatin pölysäiliön pohjalevystä.
- d) Jotta saat lopetettua imuroinnin, ensi vaiheessa riittää molempien osien kopistaminen puhtaaksi.
- e) Pese sen jälkeen vaahtomuovi- ja kangassuodatin juoksevan veden alla.  
Molemmat suodattimet voidaan vaihtoehtoisesti pestä pesukoneessa enintään 30 °C:n hienopesuohjelmalla ja pienimmällä linkousteholla.  
**VIHJE:** Laita suodattimet niiden suojaamiseksi pesupussiin.
- f) Anna vaahtomuovisuodattimen ja kuitukangassuodattimen kuivua kunnolla vähintään 24 tuntia ja laita molemmat suodattimet sitten takaisin pölysäiliön pohjalevyyn.
- g) Sulje ja lukitse pohjalevy.

## Poistoilmasuodattimen hoito

Poistoilmasuodatin on suunniteltu siten, että sitä ei tarvitse vaihtaa, kun laitetta käytetään ohjeiden mukaan kotitalouskäytössä.

Jotta pölynimuri toimii optimaalisella tehollaan, poistoilmasuodatin on hyvä pestä noin vuoden välein. Suodattimen teho säilyy muuttumattomana suodattimen pinnan mahdollisesta värjäytymisestä huolimatta.

### Kuva 22\*

- a) Avaa laitteen kansi painamalla lukitsinkielekkeitä kummallakin sivulla sivulta ja ota ylöspäin pois paikaltaan.
- b) Vapauta poistoilmasuodattimen lukitus ja ota se pois laitteesta.
- c) Kopista poistoilmasuodatin ja pese se juoksevan veden alla.  
Yksikkö voidaan vaihtoehtoisesti pestä pesukoneessa enintään 30 °C:n hienopesuohjelmalla ja pienimmällä linkousteholla.  
**VIHJE:** Laita suodatinyksikkö muun pyykin suojaamiseksi pesupussiin.
- d) Kun poistoilmasuodatin on kuivunut täysin kuivaksi (vähintään 24 h), laita se takaisin laitteeseen ja lukitse paikalleen.  
=> Laita laitteen kansi paikalleen ja lukitse kuuluvasti.

## Puhdistusohjeet

Pölynimuri on kytkettävä pois päältä ja verkkopistoke on irrotettava seinästä aina ennen pölynimurin puhdistusta. Pölynimuria ja muovisia lisävarusteita voidaan hoitaa tavallisilla muovipuhdistusaineilla.

### ! Huomio:

- **Älä käytä hankausaineita, lasin- tai yleispuhdistusaineita. Älä upota pölynimuria veteen.**

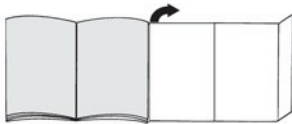
Oikeus teknisiin muutoksiin pidätetään.

Nos alegra que haya elegido un aspirador Bosch de la serie GS20.

En estas instrucciones de uso se presentan diferentes modelos GS20. Por ello, es posible que no todas las características técnicas y funciones descritas sean aplicables a su modelo. Se deben usar solo los accesorios originales de Bosch, creados especialmente para su aspirador, con el fin de obtener los mejores resultados de aspiración.

Conservar las instrucciones de uso. Deben guardarse y entregarse, dado el caso, al próximo propietario.

### Desplegar las páginas con las ilustraciones



## Descripción del aparato

- 1 Boquilla universal\* con dos posiciones (el aspecto de la boquilla puede diferir de la que aparece en la figura, pero funciona de la misma forma)
- 2 Tubo telescópico con tecla deslizante sin conexión de accesorios\*
- 3 Tubo telescópico con manguito deslizante y conexión de accesorios\*
- 4 Tubo flexible de aspiración
- 5 Empuñadura
- 6 Soporte para el tubo situado en la parte posterior del aparato
- 7 Cable de alimentación
- 8 Asa de transporte
- 9 Tecla de encendido/apagado con regulador electrónico de la potencia de aspiración
- 10 Indicación visual del control del filtro (Sensor Control)
- 11 Depósito de polvo
- 12 Soporte para el tubo en posición vertical (en la parte inferior del aparato)
- 13 Filtro de pelusas
- 14 Boquilla para tapicería
- 15 Boquilla para juntas
- 16 Boquilla para suelos duros\*
- 17 Boquilla para pelo de mascotas\*

## Piezas de repuesto y accesorios especiales

### A Boquilla para suelos duros BBZ123HD



Para aspirar suelos lisos (parqué, baldosas, terracota...)

### B Boquilla para suelos duros BBZ124HD



Con 2 rodillos rotatorios  
Para el cuidado de los suelos duros de calidad y para una mejor aspiración de la suciedad más resistente.

## Puesta en marcha

### Fig. 1

- Introducir el racor del tubo flexible de aspiración en la abertura de aspiración del aparato y encajarlo de forma audible.

### Fig. 2\*

- a) Tubo telescópico sin conexión de accesorios:  
Introducir la empuñadura en el tubo telescópico.
- b) Tubo telescópico con conexión de accesorios:  
Introducir la empuñadura en el tubo telescópico hasta que encaje.

### Fig. 3\*

- a) Boquilla sin conexión de accesorios:  
Insertar el tubo telescópico en el racor de la boquilla.
- b) Boquilla con conexión de accesorios:  
Introducir el tubo telescópico en el racor de la boquilla hasta que encaje.

### Fig. 4\*

- Desbloquear el tubo telescópico accionando la tecla o el manguito deslizante en la dirección de la flecha y ajustar la longitud deseada. La resistencia al deslizamiento sobre alfombras se reduce al mínimo si se estira completamente el tubo telescópico.

### Fig. 5

- Tirar del enchufe para sacar el cable de alimentación hasta la longitud deseada y enchufarlo.


### Fig. 6

- Conectar o desconectar el aspirador pulsando la tecla de encendido/apagado.

## Regulación de la potencia de aspiración

### Fig. 7

La potencia de aspiración deseada puede ajustarse progresivamente girando el mando regulador.

- Rango de baja potencia   
=> Para aspirar materiales delicados, p. ej., tapicerías, cortinas, etc.

- Rango de potencia media  
=> Para la limpieza diaria con poca suciedad.



- Rango de alta potencia  
=> Para limpiar pavimentos robustos, suelos resistentes y lugares con mucha suciedad.



## Aspiración

### Atención

- Las boquillas universales están sometidas a un gran desgaste, independientemente de la calidad del suelo duro (p. ej., suelos rugosos, baldosas rústicas, etc.). Por esta razón, es aconsejable comprobar regularmente la base de la boquilla. Una base de boquilla que presente desgaste o los bordes afilados puede causar daños en suelos delicados como parquet o linóleo. El fabricante no se responsabilizará de los daños ocasionados por las boquillas desgastadas.

### Fig. 8

Ajuste de la boquilla universal con dos posiciones:

- Alfombras y moquetas =>
- Suelos duros/parqué =>



Si se aspiran partículas de gran tamaño, aspirarlas de una en una y con cuidado para no obstruir el canal de aspiración de la boquilla universal.

En caso necesario, retirar la boquilla para poder aspirar mejor las partículas de suciedad.

## Aspiración con accesorios adicionales

### Fig. 9\*

Acoplar las boquillas al tubo de aspiración o a la empuñadura según las necesidades:

- Boquilla para juntas para aspirar en juntas, esquinas, etc.
- Boquilla para tapicería para aspirar muebles tapizados, cortinas, etc.
- Boquilla para pelo de mascotas
- Boquilla para suelos duros para aspirar en pavimentos duros (baldosas, parqué, etc.)

### Fig. 10

Si se interrumpe brevemente la aspiración, se puede utilizar el soporte para el tubo que se encuentra en la parte posterior del aparato.

- Después de apagar el aparato, introducir el gancho de la boquilla universal en el soporte para el tubo.

### Fig. 11

Para aspirar escaleras, colocar el aparato en el suelo, a la altura del peldaño inferior. Si no llega al final de la escalera, puede moverse el aparato con el asa de transporte.

## Después de la aspiración

### Fig. 12

- Desconectar el aparato.
- Extraer el cable de conexión de la toma de corriente.
- Tirar ligeramente del cable de alimentación de red y soltarlo. (El cable se enrolla automáticamente).

### Fig. 13\*

- Desbloquear y plegar el tubo telescópico presionando la tecla deslizante en la dirección de la flecha.

### Fig. 14

Para guardar el aparato se puede utilizar el soporte para el tubo situado en la parte inferior del aparato.

- Colocar el aparato en posición vertical por la manguera o la empuñadura del depósito para polvo.
- Introducir el gancho de sujeción de la boquilla universal en el soporte para el tubo en posición vertical.

## Desmontaje

### Fig. 15

- Para retirar el tubo flexible de aspiración, presionar las dos lengüetas de retención y extraer el tubo de la abertura de aspiración del aparato.

### Fig. 16\*

a) Tubo telescópico sin conexión de accesorios:

Para separar la empuñadura del tubo telescópico, girar un poco la empuñadura y tirar del tubo.

b) Tubo telescópico con conexión de accesorios:

Para separar la empuñadura del tubo, presionar el casquillo de desbloqueo del tubo telescópico y sacar la empuñadura.

### Fig. 17\*

a) Boquilla sin conexión de accesorios:

Para separar el tubo telescópico de la boquilla, girar un poco el tubo y tirar de la boquilla.

b) Boquilla con conexión de accesorios:

Para separar el tubo telescópico de la boquilla, presionar el casquillo de desbloqueo del tubo y sacar la boquilla.

## Limpieza y mantenimiento

### Vaciado del depósito de polvo

#### Fig. 18

Para conseguir un buen resultado de aspiración, el depósito de polvo deberá vaciarse después de cada aspiración o, a más tardar, cuando el polvo contenido en el depósito alcance la marca de nivel máximo.

### Atención

- El depósito de polvo solo se puede extraer cuando el aparato está en posición horizontal. Por tanto, colocar el aparato en el suelo para soltar el cierre de la tecla de desbloqueo.

#### Fig. 19

a) Sacar el depósito de polvo del aparato tirando de la tapa hacia arriba.

b) Abrir la tapa del depósito de polvo presionando la lengüeta y vaciar el depósito.

c) Revisar el filtro de pelusas y, si es necesario, limpiarlo con un chorro de agua. Volver a colocarlo en el depósito de polvo una vez que se haya secado. Cerrar la tapa y bloquearla.

d) Colocar el depósito de polvo en el aparato.



## Mantenimiento del sistema de acumulación de polvo

El aparato está equipado con el indicador visual Sensor Control. Esta función comprueba constantemente si el aspirador funciona al nivel de potencia óptimo. Fig. 20

### Fig. 20

El indicador (aro azul) parpadea en rojo cuando es necesario limpiar el filtro del depósito de polvo. El aparato se regula automáticamente al nivel de potencia mínima.

### Limpieza del filtro del depósito de polvo

Apagar el aparato.

### Fig. 21

- a) Abrir el fondo del depósito de polvo deslizando la lengüeta de cierre.
- b) Abrir el cartucho del filtro que contiene un filtro de espuma y uno de fieltro.
- c) Extraer el filtro de espuma y el de fieltro del fondo del depósito de polvo.
- d) Para poder terminar la aspiración a continuación, es suficiente con sacudir las dos partes del filtro.
- e) Posteriormente, limpiar el filtro de espuma y el de fieltro con un chorro de agua.  
Si se desea, se pueden lavar los dos filtros en la lavadora con el programa para prendas delicadas a una temperatura máxima de 30 °C y con el centrifugado más leve.  
**CONSEJO:** Colocar el filtro en una bolsa para lavar a fin de protegerlo.
- f) Dejar que el filtro de espuma y el de fieltro se sequen durante al menos 24 horas y, posteriormente, volver a colocarlos en el fondo del depósito de polvo.
- g) Cerrar el fondo del depósito y bloquearlo.

### Cuidados del filtro de salida

El filtro de salida está diseñado de tal forma que no debe cambiarse nunca cuando se aspira polvo doméstico de acuerdo con las especificaciones. Para que el aspirador funcione a pleno rendimiento, el filtro de salida se debe lavar transcurrido un año. La eficacia del filtro perdura siempre, independientemente de que la superficie pueda haber perdido color.

### Fig. 22\*

- a) Abrir la tapa del aparato pulsando a ambos lados de la lengüeta de cierre y sacarla hacia arriba.
- b) Desbloquear el filtro de salida y extraerlo del aparato.
- c) Sacudir el filtro de salida y lavarlo con un chorro de agua.  
Si se desea, se puede lavar la unidad en la lavadora con el programa para prendas delicadas a una temperatura máxima de 30 °C y con el centrifugado más leve.  
**CONSEJO:** Colocar la unidad filtrante en una bolsa para lavar a fin de proteger el resto de la colada.
- d) Volver a colocar el filtro de salida en el aparato cuando se haya secado por completo (al menos 24 horas) y bloquearlo.  
=> Colocar la tapa del aparato y ajustarla hasta escuchar cómo encaja.

## Consejos de limpieza

La limpieza del aspirador solo debe realizarse con el aparato apagado y el enchufe desconectado de la red. El aspirador y las piezas de plástico de los accesorios pueden limpiarse con cualquier producto de limpieza convencional para plásticos.

### ! Atención:

**No utilizar productos abrasivos, limpiacristales ni productos de limpieza de uso general. No introducir nunca el aspirador dentro del agua.**

Reservado el derecho a introducir modificaciones técnicas.

Estamos muito satisfeitos por ter decidido adquirir um aspirador Bosch da série GS20.

Neste manual de instruções são apresentados diferentes modelos GS20. Por este motivo, algumas características e funções do equipamento descritas poderão não corresponder ao seu modelo. Deverá utilizar exclusivamente os acessórios originais da Bosch especialmente desenvolvidos para o seu aparelho, para obter o melhor resultado de aspiração possível.

Guarde as instruções de utilização e junte-as ao aspirador sempre que o entregar a terceiros.

**Desdobre as páginas com as ilustrações!**



## Descrição do aparelho

- 1 Escova comutável\* (o aspeto da escova pode divergir da ilustração apesar de o modo de funcionamento ser igual)
- 2 Tubo telescópico com botão corredeço, sem ligação para acessórios\*
- 3 Tubo telescópico com punho corredeço, com ligação para acessórios\*
- 4 Mangueira de aspiração
- 5 Pega
- 6 Posição de parque na parte de trás do aparelho
- 7 Cabo de alimentação
- 8 Pega de transporte
- 9 Botão de ligar/desligar com regulador eletrónico da potência de sucção
- 10 Indicador de controlo do filtro (Sensor Control)
- 11 recipiente para recolha do pó
- 12 Dispositivo para arrumar o tubo na parte de baixo do aparelho
- 13 Filtro de cotão
- 14 Escova para estofos
- 15 Bocal para fendas
- 16 Escova para soalhos rijos\*
- 17 Escova para pelos de animais\*

## Peças de substituição e acessórios especiais

### A Escova para soalhos rijos BBZ123HD



Para aspirar soalhos lisos (parquet, ladrilhos, terracota,...)

### B Escova para soalhos rijos BBZ124HD



Com 2 rolos de escova rotativos Para a manutenção de soalhos rijos delicados e uma melhor recolha da sujidade mais intensa.

## Colocação em funcionamento

### Fig. 1

- Insira o bocal da mangueira de aspiração na abertura de sucção do aparelho e encaixe de forma audível.

### Fig. 2\*

- a) Tubo telescópico sem ligação para acessórios: Insira a pega no tubo telescópico.
- b) Tubo telescópico com ligação para acessórios: Insira a pega no tubo telescópico, até encaixar.

### Fig. 3\*

- a) Escova sem ligação para acessórios: Insira o tubo telescópico no bocal da escova.
- b) Escova com ligação para acessórios: Insira o tubo telescópico no bocal da escova, até encaixar.

### Fig. 4\*

- Empurrando o botão corredeço ou o punho corredeço no sentido da seta, desbloqueie o tubo telescópico e ajuste o comprimento desejado. A resistência de deslizamento sobre a alcatifa é menor com o tubo telescópico completamente extraído.

### Fig. 5

- Pegue na ficha do cabo de alimentação, puxe o cabo para fora até ao comprimento desejado e ligue a ficha à tomada.

### Fig. 6

- Ligue ou desligue o aparelho, premindo o botão de ligar/desligar.

## Regular a potência de aspiração

### Fig. 7

Rodando o botão de regulação, é possível ajustar de forma contínua a potência de aspiração desejada.

- Potência mínima

=> Para aspirar materiais delicados como, p. ex., estofos delicados, cortinados, etc.



- Potência média  
=> Para a limpeza diária de pouca sujidade.



- Potência máxima  
=> Para a limpeza de soalhos robustos, soalhos rijos e em caso de muita sujidade.



## Aspiração

### Atenção

- As escovas são sujeitas a um certo desgaste, independentemente das características do seu soalho (p. ex., ladrilhos ásperos, rústicos). Por este motivo, deve verificar regularmente a sola da escova. As escovas com solas desgastadas e arestas vivas podem danificar pavimentos delicados como o parquet ou o linóleo. O fabricante não se responsabiliza por eventuais danos causados por escovas desgastadas.

### Fig. 8

Ajustar a escova comutável:

- Tapetes e alcatifas =>
- Soalho rijo / parquet =>



Se aspirar partículas maiores, assegure-se de que as aspira sequencialmente e com cuidado, de forma a não entupir o canal de aspiração da escova.

Se necessário, deverá elevar a escova para poder aspirar as partículas de sujidade mais facilmente.

## Aspirar com acessórios

### Fig. 9\*

Insira as escovas no tubo de aspiração ou na pega, conforme necessário:

- Bocal para fendas, que se destina a aspirar fendas e cantos, etc.
- Escova para estofos, que se destina a aspirar mobiliário estofado, cortinados, etc.
- Escova para pelos de animais
- Escova para aspirar soalhos rijos (ladrilhos, parquet, etc.)

### Fig. 10

Se interromper a aspiração por pouco tempo, pode utilizar a posição de parque localizada na parte de trás do aparelho.

- Depois de desligar o aparelho, insira o gancho da escova na posição de parque.

### Fig. 11

Ao aspirar escadas, o aparelho tem de ser posicionado em baixo, no início das escadas. Se não for suficiente, também pode transportar o aparelho pela pega de transporte.

## Após a aspiração

### Fig. 12

- Desligue o aparelho.
- Desligue a ficha da tomada.
- Puxe ligeiramente o cabo de alimentação e solte-o. (O cabo enrola-se automaticamente).

### Fig. 13\*

- Empurrando o botão correção no sentido da seta, desbloqueie e recolha o tubo telescópico.

### Fig. 14

Para guardar o aparelho, pode utilizar o dispositivo para arrumar o tubo na parte de baixo do aparelho.

- Coloque o aparelho na vertical com o auxílio da mangueira ou da pega do recipiente para recolha do pó.
- Insira o gancho da escova para no dispositivo para arrumar o tubo.

## Desmontagem

### Fig. 15

- Para remover a mangueira de aspiração, pressione as duas patilhas de encaixe laterais e retire a mangueira da abertura de aspiração do aparelho.

### Fig. 16\*

- Tubo telescópico sem ligação para acessórios:  
Para desencaixar a ligação, rode a pega ligeiramente e retire-a do tubo telescópico.
- Tubo telescópico com ligação para acessórios:  
Para desencaixar a ligação, prima a manga de desbloqueio do tubo telescópico e retire a pega.

### Fig. 17\*

- Escova sem ligação para acessórios:  
Para desencaixar a ligação, rode ligeiramente o tubo telescópico e retire-o da escova.
- Escova com ligação para acessórios:  
Para desencaixar a ligação, prima a manga de desbloqueio e retire o tubo telescópico da escova.

## Limpeza e manutenção

### Esvaziar o recipiente para recolha do pó

#### Fig. 18

Para obter um bom resultado de aspiração, o recipiente para recolha do pó deve ser esvaziado depois de cada processo de aspiração, mas o mais tardar quando o pó atingir o nível da marcação num ponto do recipiente.

### Atenção

- O recipiente para recolha do pó só pode ser retirado se o aparelho estiver na posição horizontal. Por isso, coloque o aparelho no chão para soltar o bloqueio do botão de desbloqueio.

#### Fig. 19

- Retire o recipiente para recolha do pó do aparelho para cima, pela tampa.
- Desbloqueie a tampa do recipiente para recolha do pó, pressionando a lingueta, e esvazie o recipiente para recolha do pó.
- Verifique o filtro de algodão e, se necessário, lave-o em água corrente. Depois de seco, insira-o no recipiente para recolha do pó. Feche e bloqueie a tampa.
- Introduza o recipiente para recolha do pó no aparelho.

## Manutenção do sistema de separação do pó

O seu aparelho está equipado com um indicador Sensor Control. Esta função verifica permanentemente se o seu aspirador está a funcionar com o melhor nível de desempenho. Fig. 20

### Fig. 20

O indicador (anel azul) pisca a vermelho, caso seja necessário limpar os filtros do recipiente para recolha do pó. A potência do aparelho é automaticamente reduzida para o mínimo.

### Limpar os filtros do recipiente para recolha do pó

Desligue o aparelho.

### Fig. 21

- a) Abra a placa do fundo do recipiente para recolha do pó, puxando a lingueta de fecho.
- b) Abra a cassette de filtração com o filtro de espuma e o filtro de feltro.
- c) Retire a esponja filtrante e o filtro de feltro da placa do fundo do recipiente para recolha do pó.
- d) Para poder finalizar o processo de aspiração, basta, inicialmente, sacudir ambas as peças.
- e) Depois disso, lave a esponja filtrante e o filtro de feltro em água corrente.  
Em alternativa, os dois filtros podem ser lavados na máquina de lavar roupa, num programa delicado à temperatura máxima de 30 °C e com a velocidade de centrifugação mínima.  
**CONSELHO:** Coloque os filtros num saco de lavagem de roupa em separado, para efeitos de proteção.
- f) Deixe secar completamente a esponja filtrante e o filtro de feltro durante, pelo menos, 24 horas e, em seguida, volte a colocar ambos os filtros na placa do fundo do recipiente para recolha do pó.
- g) Feche e bloqueie a placa do fundo do recipiente.

## Manutenção do filtro de saída do ar

O filtro de saída do ar foi concebido de modo a não ser necessário proceder à sua substituição, desde que o aparelho seja utilizado corretamente a nível doméstico. Para que o aspirador funcione no seu nível de potência ideal, o filtro de saída do ar deverá ser lavado um ano após a primeira utilização. O efeito de filtração mantém-se, independentemente de uma eventual coloração da superfície do filtro.

### Fig. 22\*

- a) Abra a tampa do aparelho, pressionando a lingueta de fecho de ambos os lados, e retire-a para cima.
- b) Desbloqueie o filtro de saída do ar e retire-o do aparelho.
- c) Sacuda o filtro de saída do ar e lave-o em água corrente.  
Em alternativa, a unidade pode ser lavada à temperatura máxima de 30 ° na máquina de lavar roupa, num programa delicado, e com a velocidade de centrifugação mínima.  
**CONSELHO:** Coloque a unidade de filtro num saco de lavagem de roupa em separado, de forma a proteger a restante roupa.
- d) Depois de completamente seco (no mínimo, 24 horas), volte a colocar o filtro de saída do ar no aparelho e bloqueie-o.  
=> Coloque a tampa no aparelho e bloqueie-a de forma audível.

## Indicações de limpeza

Antes de qualquer limpeza do aspirador, deverá desligá-lo e retirar a ficha da tomada. O aspirador e os acessórios de plástico podem ser limpos com um produto usual para a limpeza de plásticos.

### ! Atenção:

- Não utilize produtos abrasivos, limpa-vidros ou produtos de limpeza multiusos. Nunca mergulhe o aspirador em água.

O fabricante reserva-se o direito de proceder a quaisquer alterações técnicas.

## Ανταλλακτικά και ειδικός εξοπλισμός

### A Πέλαμα σκληρού δαπέδου BBZ123HD



Για την αναρρόφηση σε λεία δάπεδα (παρκέ, πλακάκια, τερακότα,...)

### B Πέλαμα σκληρού δαπέδου BBZ124HD



Με 2 περιστρεφόμενα ρολά βούρτσας. Για την περιποίηση των πολυτίμων σκληρών δαπέδων και για την καλύτερη παραλαβή της χοντλής ρύπανσης.

Χαιρόμαστε, που επιλέξατε μια ηλεκτρική σκούπα Bosch της σειράς GS20.

Σε αυτές τις οδηγίες χρήσης παρουσιάζονται διάφορα μοντέλα GS20. Γι' αυτό μπορεί, να μην αντιστοιχούν όλα τα χαρακτηριστικά του εξοπλισμού και οι λειτουργίες που περιγράφονται στο μοντέλο σας. Πρέπει να χρησιμοποιείτε μόνο τα γνήσια εξαρτήματα της Bosch, τα οποία έχουν κατασκευαστεί ειδικά για την ηλεκτρική σας σκούπα, για την επίτευξη του καλύτερου δυνατού αποτελέσματος αναρρόφησης.

Παρακαλώ φυλάξτε τις οδηγίες χρήσης. Σε περίπτωση παράδοσης της ηλεκτρικής σκούπας σε τρίτους, δώστε παρακαλώ μαζί και τις οδηγίες χρήσης.

**Ανοίξτε παρακαλώ τις σελίδες με τις εικόνες!**



## Περιγραφή συσκευής

- 1 Πέλαμα δαπέδου διπλής χρήσης\* (η εμφάνιση του πέλματος αναρρόφησης, ακόμα και σε περίπτωση ίδιου τρόπου λειτουργίας, μπορεί να αποκλίνει από την εικόνα)
- 2 Τηλεσκοπικός σωλήνας με συρόμενο πλήκτρο και σύνδεση εξαρτημάτων\*
- 3 Τηλεσκοπικός σωλήνας με συρόμενο δακτύλιο και σύνδεση εξαρτημάτων\*
- 4 Εύκαμπτος σωλήνας αναρρόφησης
- 5 Χειρολαβή
- 6 Βοήθεια στάθμευσης στην πίσω πλευρά της συσκευής
- 7 Ηλεκτρικό καλώδιο
- 8 Λαβή μεταφοράς
- 9 Πλήκτρο ON/Off με ηλεκτρονικό ρυθμιστή της δύναμης αναρρόφησης
- 10 Ένδειξη ελέγχου του φίλτρου (Sensor Control)
- 11 Δοχείο συλλογής της σκόνης
- 12 Βοήθεια αποθήκευσης στην κάτω πλευρά της συσκευής
- 13 Φίλτρο χνουδιών
- 14 Στόμιο αναρρόφησης για σκούπισμα επίπλων
- 15 Στόμιο αναρρόφησης για σκούπισμα αρμών
- 16 Πέλαμα σκληρού δαπέδου\*
- 17 Πέλαμα τριχών των κατοικίδιων ζώων\*

## Θέση σε λειτουργία

### Εικόνα 1

- Τοποθετήστε το στόμιο του σωλήνα αναρρόφησης στο άνοιγμα αναρρόφησης της συσκευής και ασφαλίστε το με τον αντίστοιχο χαρακτηριστικό ήχο.

### Εικόνα 2\*

- a) Τηλεσκοπικός σωλήνας χωρίς σύνδεση εξαρτημάτων: Σπρώξτε τη χειρολαβή μέσα στον τηλεσκοπικό σωλήνα.
- b) Τηλεσκοπικός σωλήνας με σύνδεση εξαρτημάτων: Σπρώξτε τη χειρολαβή μέχρι να ασφαλίσει μέσα στον τηλεσκοπικό σωλήνα.

### Εικόνα 3\*

- a) Πέλαμα χωρίς σύνδεση εξαρτημάτων: Σπρώξτε τον τηλεσκοπικό σωλήνα στο στόμιο του πέλματος του δαπέδου.
- b) Πέλαμα με σύνδεση εξαρτημάτων: Σπρώξτε τον τηλεσκοπικό σωλήνα μέχρι να ασφαλίσει μέσα στο στόμιο του πέλματος δαπέδου.

### Εικόνα 4\*

- Πιέζοντας το συρόμενο πλήκτρο ή το συρόμενο δακτύλιο προς την κατεύθυνση του βέλους, απασφαλίστε τον τηλεσκοπικό σωλήνα και ρυθμίστε το επιθυμητό μήκος. Η αντίσταση ώθησης στο χαλί είναι μικρότερη με εντελώς ανοιχτό τον τηλεσκοπικό σωλήνα.

### Εικόνα 5

- Πιάστε το ηλεκτρικό καλώδιο από το φικ, τραβήξτε το στο επιθυμητό μήκος και συνδέστε το φικ στην πρίζα του ρεύματος.




### Εικόνα 6

- Ενεργοποιήστε ή απενεργοποιήστε την ηλεκτρική σκούπα, πατώντας το πλήκτρο On/Off.

## Ρύθμιση της δύναμης αναρρόφησης

### Εικόνα 7

Γυρίζοντας το κουμπί ρύθμισης, μπορεί να ρυθμιστεί συνεχώς η επιθυμητή δύναμη αναρρόφησης.

- Χαμηλή περιοχή ισχύος  
=> Για την αναρρόφηση ευαίσθητων υλικών, π.χ. ευαίσθητα μαξιλάρια, κουρτίνες, κλπ. 
- Μεσαία περιοχή ισχύος  
=> Για το καθημερινό καθάρισμα σε περίπτωση μικρής ρύπανσης. 
- Υψηλή περιοχή ισχύος  
=> Για καθάρισμα σταθερών επιφανειών επικαλύψεων δαπέδου, σκληρών δαπέδων και σε περίπτωση μεγάλης ρύπανσης. 



## Αναρρόφηση

### Προσοχή

- Τα πέλματα δαπέδου, ανάλογα με τη σύσταση του σκληρού σας δαπέδου (π.χ. τραχιά, ρουστί πλακίδια) υπόκεινται σε μια ορισμένη φθορά. Γι' αυτό πρέπει σε τακτικά χρονικά διαστήματα να ελέγχετε την κάτω επιφάνεια του πέλματος. Γι' αυτό πρέπει σε τακτικά χρονικά διαστήματα να ελέγχετε το κάτω μέρος του πέλματος. Τα φθαρμένα, κοφτερά πέλματα δαπέδου μπορούν να προκαλέσουν ζημιά στα ευαίσθητα σκληρά δάπεδα, όπως παρκέ ή λινόταπητας. Ο κατασκευαστής δεν ευθύνεται για ενδεχόμενες ζημιές, που οφείλονται σε ένα φθαρμένο πέλαμα δαπέδου.

### Εικόνα 8

Ρύθμιση του πέλματος δαπέδου διπλής χρήσης:

- Χαλιά και μοκέτες => 
- Σκληρό δάπεδο / παρκέ => 

Όταν αναρροφάτε μεγαλύτερα σωματίδια, τότε προσέξτε, να αναρροφάτε προσεκτικά αυτά τα σωματίδια το ένα μετά το άλλο, για να μη φράξετε το κανάλι αναρρόφησης του πέλματος δαπέδου.

Ενδεχομένως πρέπει να σηκώσετε το πέλαμα, για να μπορείτε να αναρροφήσετε καλύτερα τους ρύπους.

## Αναρρόφηση με πρόσθετα εξαρτήματα

### Εικόνα 9\*

Συνδέστε τα στόμια ανάλογα με τις ανάγκες στο σωλήνα αναρρόφησης ή στη χειρολαβή:

- a) Στόμιο αναρρόφησης για σκούπισμα αρμών και γωνιών, κ.λπ.
- b) Στόμιο αναρρόφησης για το σκούπισμα επίπλων με ταπεταρία, κουρτινών, κ.λπ.
- c) Πέλαμα τριχών των κατοικίδιων ζώων
- d) Πέλαμα σκληρού δαπέδου για την αναρρόφηση σκόνης από σκληρά δάπεδα (πλακίδια, δάπεδα παρκέ κτλ.)

### Εικόνα 10

Στα μικρά διαλείμματα σκουπίσματος μπορείτε να χρησιμοποιήσετε τη βοήθεια στάθμευσης που βρίσκεται στην πίσω πλευρά της συσκευής.

- Μετά την απενεργοποίηση της συσκευής σπρώξτε το άγκιστρο που βρίσκεται στο πέλαμα δαπέδου στην βοήθεια στάθμευσης.

### Εικόνα 11

Κατά την αναρρόφηση σε σκάλες πρέπει η συσκευή να τοποθετείται κάτω στην αρχή της σκάλας. Εάν αυτό δεν είναι αρκετό, τότε μπορεί η συσκευή να μεταφερθεί επίσης από τη λαβή μεταφοράς.

## Μετά την αναρρόφηση

### Εικόνα 12

- Απενεργοποιήστε τη συσκευή.
- Τραβήξτε το φιλτράκι από την πρίζα.
- Τραβήξτε λίγο το ηλεκτρικό καλώδιο και αφήστε το ελεύθερο. (Το καλώδιο τυλίγεται αυτόματα).

### Εικόνα 13\*

- Σπρώχνοντας το συρόμενο πλήκτρο προς την κατεύθυνση του βέλους, απασφαλίστε και μαζέψτε τον τηλεσκοπικό σωλήνα.

### Εικόνα 14

Για τη φύλαξη της συσκευής μπορείτε να χρησιμοποιήσετε τη βοήθεια αποθήκευσης που βρίσκεται στην κάτω πλευρά της συσκευής.

- a) Σηκώστε τη συσκευή όρθια από τον εύκαμπτο σωλήνα ή από τη λαβή του δοχείου συλλογής της σκόνης.
- b) Σπρώξτε το άγκιστρο που βρίσκεται στο πέλαμα δαπέδου στη βοήθεια αποθήκευσης.

## Απουσναρμολόγηση

### Εικόνα 15

- Για την αφαίρεση του εύκαμπτου σωλήνα αναρρόφησης πιέστε μεταξύ τους τα δύο δόντια ασφάλισης και τραβήξτε τον εύκαμπτο σωλήνα έξω από το άνοιγμα αναρρόφησης της συσκευής.

### Εικόνα 16\*

- a) Τηλεσκοπικός σωλήνας χωρίς σύνδεση εξαρτημάτων: Για το λύσιμο της σύνδεσης γυρίστε λίγο τη χειρολαβή και τραβήξτε την έξω από το σωλήνα.

- b) Τηλεσκοπικός σωλήνας με σύνδεση εξαρτημάτων: Για το λύσιμο της σύνδεσης πιέστε το δακτύλιο ασφάλισης στον τηλεσκοπικό σωλήνα και τραβήξτε έξω τη χειρολαβή.

### Εικόνα 17\*

- a) Πέλαμα χωρίς σύνδεση εξαρτημάτων: Για το λύσιμο της σύνδεσης γυρίστε λίγο τον τηλεσκοπικό σωλήνα και τραβήξτε τον έξω από το πέλαμα δαπέδου.
- b) Πέλαμα με σύνδεση εξαρτημάτων: Για το λύσιμο της σύνδεσης πατήστε το δακτύλιο ασφάλισης και τραβήξτε τον τηλεσκοπικό σωλήνα έξω από το πέλαμα δαπέδου.

## Καθαρισμός και φροντίδα

### Άδειασμα του δοχείου σκόνης

#### Εικόνα 18

Για να πετύχετε ένα καλό αποτέλεσμα αναρρόφησης, πρέπει το δοχείο συλλογής της σκόνης να αδειάζει μετά από κάθε διαδικασία αναρρόφησης, το αργότερο όμως, όταν η σκόνη σε μια θέση στο δοχείο φθάσει στο ύψος του μαρκαρίσματος.

#### ! Προσοχή

- Το δοχείο συλλογής της σκόνης μπορεί να αφαιρεθεί μόνο σε οριζόντια θέση της συσκευής. Γι' αυτό τοποθετήστε τη συσκευή στο δάπεδο, για να λύσετε την ασφάλισή του πλήκτρου απασφάλισης.

#### Εικόνα 19

- Αφαιρέστε το δοχείο σκόνης από τη συσκευή, τραβώντας το προς τα επάνω από το κλαπέτο.
- Απασφαλίστε το κάλυμμα του δοχείου συλλογής της σκόνης, πατώντας πάνω στη γλώσσα και αδειάστε το δοχείο της σκόνης.
- Ελέγξτε το φίλτρο χνουδιών και σε περίπτωση που χρειάζεται ξεπλύντε το κάτω από τρεχούμενο νερό. Αφού πρώτα στεγνώσει, τοποθετήστε το μέσα στο δοχείο συλλογής της σκόνης. Κλείστε το κάλυμμα και ασφαλίστε το.
- Τοποθετήστε το δοχείο της σκόνης στη συσκευή.

### Συντήρηση του συστήματος διαχωρισμού της σκόνης

Η συσκευή σας είναι εξοπλισμένη με μια ένδειξη Sensor Control. Αυτή η λειτουργία επιτηρεί συνεχώς, εάν η ηλεκτρική σας σκούπα εργάζεται με την ιδανική της στάθμη απόδοσης. **Εικόνα 20**

#### Εικόνα 20

Η ένδειξη (μπλε δακτύλιος) αναβοσβήνει κόκκινη, όταν το φίλτρο του δοχείου συλλογής της σκόνης πρέπει να καθαριστεί. Η συσκευή ρυθμίζεται αυτόματα σε μια χαμηλότερη βαθμίδα ισχύος.

### Καθαρισμός του φίλτρου του δοχείου συλλογής της σκόνης

Απενεργοποιήστε παρακαλώ τη συσκευή.

#### Εικόνα 21

- Ανοίξτε τον πάτο του δοχείου συλλογής της σκόνης, τραβώντας τη γλώσσα φραγής.
- Ανοίξτε την κασέτα του φίλτρου μαζί με το φίλτρο αφρώδους υλικού και το φίλτρο βάτας.
- Αφαιρέστε το φίλτρο αφρώδους υλικού και το φίλτρο βάτας από τον πάτο του δοχείου συλλογής της σκόνης.
- Για να μπορείτε να θερμάσετε τη διαδικασία αναρρόφησης, αρκεί στην αρχή, μόνο να τινάζετε με ελαφρό κτύπημα τα δύο φίλτρα.

- Μετά καθαρίστε το φίλτρο αφρώδους υλικού και το φίλτρο βάτας κάτω από τρεχούμενο νερό.

Τα δύο φίλτρα μπορούν εναλλακτικά να πλυθούν στο πλυντήριο ρούχων το πολύ στους 30°C στο πρόγραμμα για τα ευαίσθητα ρούχα και με χαμηλό αριθμό περιστροφών.

**ΣΥΜΒΟΥΛΗ:** Τοποθετήστε τα φίλτρα για την προστασία των άλλων ρούχων σε μια σακούλα ρούχων.

- Αφήστε το φίλτρο αφρώδους υλικού και το φίλτρο βάτας να στεγνώσουν εντελώς για 24 ώρες και στη συνέχεια τοποθετήστε ξανά τα δύο φίλτρα στον πάτο του δοχείου συλλογής της σκόνης.
- Κλείστε τον πάτο και ασφαλίστε τον.

### Φροντίδα του φίλτρου εξόδου του αέρα

Το φίλτρο εξόδου του αέρα είναι υπολογισμένο έτσι, ώστε να μην πρέπει να αντικατασταθεί, όταν η συσκευή χρησιμοποιείται σύμφωνα με το σκοπό προορισμού για οικιακή χρήση.

Για να εργάζεται η ηλεκτρική σκούπα στην ιδανική της στάθμη απόδοσης, πρέπει το φίλτρο εξόδου του αέρα να αντικατασταθεί μετά περίπου ένα χρόνο. Η ικανότητα φιλτραρίσματος του φίλτρου διατηρείται, ανεξάρτητα από μια πιθανή αλλαγή του χρώματος της επιφάνειας του φίλτρου.

#### Εικόνα 22\*

- Ανοίξτε το κάλυμμα της συσκευής, πιέζοντας και στις δύο πλευρές στη γλώσσα φραγής και αφαιρέστε το προς τα επάνω.
- Απασφαλίστε το φίλτρο εξόδου του αέρα και αφαιρέστε το από τη συσκευή.
- Κτυπήστε ελαφρό το φίλτρο εξόδου του αέρα και πλύντε το κάτω από τρεχούμενο νερό. Η μονάδα μπορεί εναλλακτικά να πλυθεί στο πλυντήριο ρούχων το πολύ στους 30°C στο πρόγραμμα για τα ευαίσθητα ρούχα και με χαμηλό αριθμό περιστροφών.  
**ΣΥΜΒΟΥΛΗ:** Τοποθετείτε τη μονάδα του φίλτρου για την προστασία των άλλων ρούχων σε μια σακούλα ρούχων.
- Τοποθετήστε το φίλτρο εξόδου του αέρα, αφού πρώτα στεγνώσει εντελώς (το λιγότερο 24 ώρες), ξανά στη συσκευή και ασφαλίστε το.  
=> Τοποθετήστε το κάλυμμα συσκευής πάνω στη συσκευή και ασφαλίστε το με τον αντίστοιχο χαρακτηριστικό ήχο.

### Υποδείξεις καθαρισμού

Πριν από κάθε καθάρισμα πρέπει πρώτα να απενεργοποιείται η ηλεκτρική σκούπα και να τραβιέται το φιν από την πρίζα του ρεύματος. Η ηλεκτρική σκούπα και τα πλαστικά εξαρτήματα μπορούν να καθαριστούν με ένα υγρό καθαρισμού πλαστικών του εμπορίου.

#### ! Προσοχή:

- Μην χρησιμοποιείτε κανένα διαβρωτικό υλικό, υγρό καθαρισμού γυαλιού ή υγρό καθαρισμού γενικής χρήσης. Μην βυθίζετε την ηλεκτρική σκούπα ποτέ στο νερό.

Διατηρούμε το δικαίωμα των τεχνικών αλλαγών.

\* ανάλογα με τον εξοπλισμό

Elektrikli süpürge olarak Bosch'un GS20 modelini almaya karar verdiğiniz için teşekkür ederiz.

Bu kullanım kılavuzunda çeşitli GS20 - modelleri hakkında bilgi verilecektir. Bu nedenle açıklanan tüm donanım özellikleri ve fonksiyonlar cihazınıza uygun olmayabilir. Mümkün olan en iyi emme sonucunu elde etmek için özellikle sizin elektrikli süpürmeniz için üretilmiş olan orijinal Bosch aksesuarları kullanmalısınız.

Kullanım kılavuzunu lütfen itinayla saklayınız. Elektrikli süpürgeyi başka birine verecek olursanız, lütfen kullanma kılavuzunu da veriniz.

**Lütfen resimli sayfaları açınız!**



## Cihaz açıklaması

- 1 değiştirilebilir zemin süpürme üniteleri\* (Aynı fonksiyona sahip başlıkların resimleri değişiklik gösterebilir)
- 2 Sürgülü tuşu olan ancak aksesuar bağlantısı olmayan teleskopik boru\*
- 3 Sürgülü kelepçeli ve aksesuar bağlantısı olan teleskopik boru\*
- 4 Emme hortumu
- 5 Tutamak
- 6 Cihazın arka tarafındaki park yardımı
- 7 Şebeke bağlantı kablosu
- 8 Taşıma tutamağı
- 9 Elektronik emiş gücü ayarlayıcısına sahip açma/kapatma tuşu
- 10 Filtre kontrol göstergesi (Sensor Control)
- 11 Toz haznesi
- 12 Cihazın alt tarafındaki yerleştirme tertibatı
- 13 Tiftik filtresi
- 14 Koltuk süpürme başlığı
- 15 Dar aralık süpürme başlığı
- 16 Sert zemin süpürme ünitesi\*
- 17 Hayvan kılı başlığı\*

## Yedek parçalar ve özel aksesuarlar

### A Sert zemin başlığı BBZ123HD



Düz zeminlerin süpürülmesi için (Parke, Fayans, Terakota,...)

### B Sert zemin başlığı BBZ124HD



2 adet döner fırça rulosu ile Değerli sert zeminlerin bakımı ve kaba kirlerin daha iyi temizlenmesi için.

## Cihazın çalıştırılması

### Resim 1

- Emme hortumu ağzını cihazın emme boşluğuna yerleştiriniz ve duyulur biçimde yerine oturduğundan emin olunuz.

### Resim 2\*

- a) Aksesuar bağlantısı olmayan teleskopik boru: Tutamağı teleskopik boruya itiniz.
- b) Aksesuar bağlantısı olan teleskopik boru: Tutamağı teleskopik borunun içinde yerine oturuncaya kadar itiniz.

### Resim 3\*

- a) Aksesuar bağlantısı olmayan başlık: Teleskopik boruyu zemin süpürme ünitesinin ucuna itiniz.
- b) Aksesuar bağlantısı olan başlık: Teleskopik boruyu yerine oturana kadar zemin süpürme ünitesinin ucuna itiniz.

### Resim 4\*

- Sürgülü tuşu ok yönünde iterek teleskopik borunun kilidini açınız ve istenen uzunluğu ayarlayınız. Halı üzerindeki itme direncinin en düşük olduğu durum, teleskopik borunun komple dışarı çekildiği durumdur.

### Resim 5

- Şebeke bağlantı kablosu istenilen uzunluğa kadar çekilmeli ve sokete takılmalıdır.

### Resim 6

- Elektrikli süpürge açma / kapatma tuşuna basılarak açılabilir veya kapatılabilir.

## Emme gücünün düzenlenmesi

### Resim 7

Ayar düğmesi çevrilerek istenen emme kuvveti kademesiz olarak ayarlanabilir.

- Düşük güç alanı

=> Hassas malzemelerin emilmesi için örneğin hassas minderler, perdeler, vb.





- Orta güç alanı  
=> Az kirlenme durumunda günlük temizlik için.



- Yüksek güç alanı  
=> Sağlam zemin kaplamalarının, sert zeminlerin ve çok kirli zeminlerin temizlenmesi için.



## Emerek temizleme

### ! Dikkat

- Zemin süpürme ünitesi, sert zeminin özelliğine bağlı olarak (örneğin sert, rustik fayanslar) belirli bir aşınma oranına sahiptir. Bu nedenle bunların düzenli aralıklarla çalışma tabanında kontrol edilmeleri gereklidir. Aşınmış, keskin kenarlı fırça yüzeyleri parke veya linyum gibi hassas sert yüzeylerde hasarlara neden olabilir. Üretici, yıpranmış zemin süpürme ünitesinin neden olduğu hasarlara karşı sorumluluk kabul etmemektedir.

### Resim 8

Açılır-kapanır zemin süpürme ünitesinin ayarlanması:

- Halılar ve haliflexler =>
- Sert zemin / Parke =>



Eğer büyük parçacıkları çekecekseniz zemin süpürme ünitesinin emme kanalının tıkanmaması için bu parçacıkların ardı ardına ve dikkatlice çekilmesine dikkat ediniz.

Pislik partiküllerinin daha iyi emilebilmesi için gerekirse başlığı kaldırabilirsiniz.

## Ek aksesuar ile süpürme

### Resim 9\*

Üniteyi ihtiyacınıza göre emme borusuna veya tutamağa takınız:

- Aralıkların ve köşelerin vb. süpürülmesi için dar aralık süpürme başlığı.
- Kumaşlı mobilyaların, perdelerin vb. süpürülmesi için koltuk süpürme başlığı.
- Hayvan kılı başlığı
- Sert yer kaplamalarının emilerek temizlenmesi için sert zemin süpürme ünitesi (Fayans, Parke vb.)

### Resim 10

Kısa süpürme molarlarında cihazın arka tarafındaki park yardımını kullanabilirsiniz.

- Cihaz kapatıldıktan sonra zemin süpürme ünitesi kancası durma yardımı noktasına itilmelidir.

### Resim 11

Merdiven üzerinde süpürürken cihaz aşağıda merdiven başlığında konumlandırılmalıdır. Bunun yeterli olmaması durumunda, cihaz taşıma tutamağından tutularak taşınabilir.

## Emme işleminden sonra

### Resim 12

- Cihazı kapatınız.
- Elektrik fişini çekip prizden çıkarınız.
- Şebeke bağlantı kablosunu biraz çekiniz ve bırakınız. (Kablo otomatik olarak kendini sarar).

### Resim 13\*

- Sürgülü tuş ok yönünde bastırılarak teleskopik borunun kilidi açılmalı ve sıkıştırılmalıdır.

### Resim 14

Cihazı yerine yerleştirmek için cihazın alt tarafındaki yerleştirme tertibatını kullanabilirsiniz.

- Cihaz boruda veya toz taşıyıcı tutamağında ayarlanmalıdır.
- Süpürge başlığında bulunan kanca durma yardımı noktasına itilmelidir.

## Sökülmesi

### Resim 15

- Emme hortumu çıkartılırken iki mandal birbirine bastırılmalı ve hortum cihazın emme boşluğundan çekilmelidir.

### Resim 16\*

- Aksesuar bağlantısı olmayan teleskopik boru: Bağlantının çözülmesi için tutamak hafifçe döndürülmeli ve teleskopik borudan çekilmelidir.
- Aksesuar bağlantısı olan teleskopik boru: Bağlantının çözülmesi için teleskopik borudaki kilit kovanına bastırınız ve tutamağı çekiniz.

### Resim 17\*

- Aksesuar bağlantısı olmayan başlık: Bağlantının çözülmesi için teleskopik boru hafifçe döndürülmeli ve zemin başlığı çekilmelidir.
- Aksesuar bağlantısı olan başlık: Bağlantının çözülmesi için kilit kovanına bastırılmalı ve teleskopik boru zemin başlığından çekilmelidir.

## Bakım ve Temizlik

### Toz haznesinin boşaltılması

### Resim 18

İyi bir emme sonucu almak için her emme işleminden sonra toz haznesi boşaltılmalıdır. Bu işlem en geç tozlar toz haznesindeki işaretli alana ulaştığında yapılmalıdır.

### ! Dikkat

- Toz tutucu sadece cihazın yatay konumunda çıkarılır. Bu nedenle kilit düğmesini açmak için cihazı zemine yerleştiriniz.

### Resim 19

- Toz haznesi cihazdan çıkarılmalıdır.
- Toz haznesinin kapağının kilidi, mandala basılarak açılmalı ve toz haznesi çıkarılmalıdır.
- Tiftik filtresi kontrol edilmeli ve gerekiyorsa akan su altında temizlenmelidir. Kuruduktan toz tutucuya yerleştirilmelidir. Kapak kapatılmalı ve kilitlenmelidir.
- Toz haznesi cihaza yerleştirilmelidir.

## Toz tutma sisteminin bakımı

Cihazınız bir Sensör Kontrol Göstergesi ile donatılmıştır. Bu fonksiyon, süpürgezinin en iyi performans seviyesinde çalışıp çalışmadığını kontrol eder.

### Resim 20

#### Resim 20

Gösterge (mavi halka) kırmızı olarak yanıp sönüyorsa toz haznesinin filtresi temizlenmelidir. Cihaz otomatik olarak en düşük performans kademesine geri ayarlanır.

## Toz haznesi filtresinin temizlenmesi

Lütfen cihazı kapatınız.

### Resim 21

- Toz haznesi zemin plakasını kilit mandallarını çekerek açınız.
- Köpük filtre ve yumuşak vatka filtresine sahip filtre kasedini açınız.
- Köpük filtreyi ve yumuşak vatka filtresini toz haznesinin zemin plakasından çıkarınız.
- Emme işlemini sonlandırmak için her iki parçaya da hafifçe vurmak yeterlidir.
- Bunun ardından köpük filtre ve yumuşak vatka filtresi akan su altında temizlenmelidir.  
Her iki filtre opsiyonel olarak maks 30°C'de hassas programda ve en düşük yıkama devir sayısında çamaşır makinesinde temizlenebilir.  
**İPUCU:** Üniteyi korumak için bir çamaşır torbasında yıkayınız.
- Köpük filtreyi ve yumuşak vatka filtresini en az 24 saat kurumaya bırakınız ve ardından her iki filtreyi yeniden toz haznesinin zemin plakasına yerleştiriniz.
- Zemin plakasını kapatınız ve kilitleyiniz.

## Hava çıkışı filtresi temizliği

Dışarı üfleme filtresi, cihaz ev kullanımında usulüne uygun şekilde kullanılırsa değiştirilmesi gerekmeyecek şekilde tasarlanmıştır.

Elektrikli süpürgezin optimum performans düzeyinde çalışması için dışarı üfleme filtresi her yıl yıkanmalıdır. Filtreleme etkisi, filtre yüzeyindeki muhtemel renk değişikiminden bağımsız olarak aynı kalır.

### Resim 22\*

- Cihaz kapağını kilit mandalına her iki taraftan bastırarak açınız ve yukarı doğru çekerek çıkarınız.
- Hava çıkış filtresinin kilidini açınız ve filtreyi cihazdan çıkarınız.
- Hava çıkışı filtresine vurarak temizleyiniz ve akan su altında yıkayınız.  
Ünite opsiyonel olarak 30° C'de hassas programda ve en düşük yıkama devir sayısında çamaşır makinesinde temizlenebilir.  
**İPUCU:** Filtre ünitesini diğer çamaşırlardan korumak için bir yıkama torbası kullanınız.
- Hava çıkışı filtresini komple kurutmadan sonra (en az 24 sa.) yeniden cihaza yerleştiriniz ve kilitleyiniz.  
=> Cihaz kapağını cihaza yerleştiriniz ve duylur biçimde yerine oturduğundan emin olunuz.

## Temizlik uyarıları

Elektrikli süpürgeyi temizlemeden önce kapatınız ve şebeke fişini çekiniz. Elektrikli süpürge ve plastik aksesuar parçaları normal bir plastik temizleme maddesi ile temizlenerek, bakımlı olması sağlanabilir.

### ! Dikkat:

- Aşındırıcı temizleme maddeleri, cam veya çok amaçlı temizleyici kullanmayınız. Elektrikli süpürge kesinlikle suya sokulmamalıdır.**

Üretici firma, ürünün teknik özelliklerinde değişiklik yapma hakkına sahiptir.

Dziękujemy za zakup odkurzacza GS20 firmy Bosch. W niniejszej instrukcji obsługi przedstawione zostały różne modele odkurzacza GS20. Dlatego może się zdarzyć, że opisane wyposażenie i jego funkcje nie zawsze odnoszą się do danego modelu. W celu osiągnięcia możliwie najlepszego wyniku odkurzania należy stosować wyłącznie oryginalne akcesoria firmy Bosch, które zostały zaprojektowane specjalnie do tego modelu odkurzacza.

Instrukcję obsługi należy zachować. W przypadku przekazywania odkurzacza osobom trzecim należy dotychczas również instrukcję obsługi.

### Należy rozłożyć strony z rysunkami!



## Opis urządzenia

- 1 Przełączana szczotka do podłóg\* (wygląd szczotki może odbiegać od rysunku, działanie i funkcja nie ulegają zmianie)
- 2 Rura teleskopowa z przyciskiem przesuwnym bez możliwości podłączenia akcesoriów\*
- 3 Rura teleskopowa z tuleją przesuwną i możliwością podłączenia akcesoriów\*
- 4 Wąż ssący
- 5 Uchwyt
- 6 Zaczep z tyłu urządzenia
- 7 Przewód zasilający
- 8 Uchwyt do przenoszenia
- 9 Przycisk włączania/wyłączania z elektronicznym regulatorem siły ssania
- 10 Wskaźnik kontroli filtra (Sensor Control)
- 11 Pojemnik na pył
- 12 Zaczep rury ssącej na spodzie urządzenia
- 13 Filtr wyłapujący kłaczki
- 14 Szczotka do tapicerki
- 15 Ssawka do szczelin
- 16 Szczotka do podłóg twardych\*
- 17 Szczotka do sierści zwierząt\*

## Części zamienne i wyposażenie dodatkowe

### A Szczotka do podłóg twardych BBZ123HD



Do odkurzania gładkich powierzchni podłogowych (parkiet, płytki ceramiczne, terakota,...)

### B Szczotka do podłóg twardych BBZ124HD



Z 2 obrotowymi wałkami szczotki Do pielęgnacji wysokiej jakości podłóg twardych i lepszego zasysania większych cząstek brudu.

## Uruchamianie

### Rysunek 1

- Króciec węża ssącego wsunąć w otwór ssący urządzenia i zatrasnąć z charakterystycznym kliknięciem.

### Rysunek 2\*

- a) Rura teleskopowa bez możliwości podłączenia akcesoriów:  
Wsunąć uchwyt w rurę teleskopową.
- b) Rura teleskopowa z możliwością podłączenia akcesoriów:  
Uchwyt wsunąć do zatrzasknięcia w rurę teleskopową.

### Rysunek 3\*

- a) Szczotka bez możliwości podłączenia akcesoriów:  
Rurę teleskopową wsunąć w króciec szczotki do podłóg.
- b) Szczotka z możliwością podłączenia akcesoriów:  
Wsunąć rurę teleskopową w króciec szczotki do podłóg, aż do zatrzasknięcia.

### Rysunek 4\*

- Naciskając przycisk przesuwny lub tuleję przesuwną zgodnie z kierunkiem strzałki, odblokować rurę teleskopową i ustawić na odpowiednią długość. Podczas przesuwania szczotki po dywanie opór jest najmniejszy, gdy rura teleskopowa jest całkowicie wyciągnięta.

### Rysunek 5

- Chwycić za wtyczkę przewodu zasilającego, wyciągnąć przewód na odpowiednią długość i włożyć wtyczkę do gniazda.

### Rysunek 6

- Włączyć/wyłączyć odkurzacz poprzez naciśnięcie przycisku włączania/wyłączania.

## Regulacja siły ssania

### Rysunek 7

Poprzez obracanie pokrętki regulacyjnej można bezstopniowo ustawić żądaną siłę ssania.



- Niski stopień mocy  
=> Do odkurzania delikatnych materiałów, np. delikatnej tapicerki, zasłon itp.
- Średni stopień mocy  
=> Do codziennego odkurzania niewielkich zabrudzeń.
- Wysoki stopień mocy  
=> Do czyszczenia wytrzymałych wykładzin podłogowych, podłóg twardych oraz przy dużym zabrudzeniu.



## Odkurzanie

### ! Uwaga

- W zależności od właściwości podłogi (np. szorstkie, rustykalne podłogi) szczotki do podłóg ulegają zużyciu. Dlatego należy w regularnych odstępach czasu sprawdzać spód szczotki. Zużyte, charakteryzujące się ostrymi krawędziami spody szczotki mogą uszkodzić delikatne podłogi, jak parkiet czy linoleum. Producent nie ponosi odpowiedzialności za ewentualne szkody powstałe w wyniku używania zużytych szczotek do podłóg.

### Rysunek 8

Ustawianie przełączanej szczotki do podłóg:

- Dywany i wykładziny dywanowe =>



- Podłoga twarda / parkiet =>



W przypadku zasysania większych cząsteczek brudu zachować ostrożność i zwrócić uwagę, aby cząsteczki były zasysane po kolei, co pozwoli uniknąć zatkania kanału ssącego szczotki do podłóg. Ewentualnie należy unieść szczotkę, aby móc lepiej zasysać cząsteczki brudu.

## Odkurzanie z zastosowaniem wyposażenia dodatkowego

### Rysunek 9\*

W zależności od potrzeby nasadzić szczotkę na rurę ssącą lub uchwyt:

- a) Ssawka do szczelin. Do odkurzania szczelin, rogów itp.
- b) Szczotka do tapicerki. Do odkurzania mebli tapicerskich, zasłon itp.
- c) Szczotka do sierści zwierząt
- d) Szczotka do podłóg twardych. Do odkurzania twardych powierzchni podłogowych (płytek ceramicznych, parkietu itp.)

### Rysunek 10

W czasie krótkich przerw w odkurzaniu można skorzystać z zaczepu umieszczonego z tyłu urządzenia.

- Po wyłączeniu urządzenia wsunąć w zaczep hak szczotki do podłóg.

### Rysunek 11

Podczas odkurzania schodów urządzenie musi stać przed schodami. Jeśli nie wystarczy to do odkurzenia całych schodów, urządzenie można przenosić trzymając za uchwyt.

## Po zakończeniu odkurzania

### Rysunek 12

- Wyłączyć urządzenie.
- Wyciągnąć wtyczkę z gniazda.
- Odczekać krótko za przewód zasilający i puścić. (przewód zwija się automatycznie).

### Rysunek 13\*

- Naciskając przycisk przesuwny zgodnie z kierunkiem strzałki, odblokować rurę teleskopową i zsunąć.

### Rysunek 14

Do odstawiania urządzenia można korzystać z zaczepu rury ssącej na spodzie urządzenia.

- a) Ustawić urządzenie pionowo przy użyciu węża lub uchwytu pojemnika na pył.
- b) Wsunąć hak szczotki do podłóg w zaczep rury ssącej.

## Demontaż

### Rysunek 15

- W celu wyciągnięcia węża ssącego wcisnąć obie zapadki i wyciągnąć wąż z otworu ssącego urządzenia.

### Rysunek 16\*

- a) Rura teleskopowa bez możliwości podłączenia akcesoriów:  
W celu rozłączenia połączenia nieco obrócić uchwyt i wyciągnąć z rury teleskopowej.
- b) Rura teleskopowa z możliwością podłączenia akcesoriów:  
W celu rozłączenia połączenia nacisnąć tuleję odblokowującą na rurze teleskopowej i wyciągnąć uchwyt.

### Rysunek 17\*

- a) Szczotka bez możliwości podłączenia akcesoriów:  
W celu rozłączenia połączenia nieco obrócić rurę teleskopową i wyciągnąć ze szczotki do podłóg.
- b) Szczotka z możliwością podłączenia akcesoriów:  
W celu rozłączenia połączenia nacisnąć tuleję odblokowującą i wyciągnąć rurę teleskopową ze szczotki do podłóg.

## Czyszczenie i konserwacja

## Opróżnianie pojemnika na pył

### Rysunek 18

W celu uzyskania odpowiedniego rezultatu odkurzania, należy opróżnić pojemnik na pył po każdym użyciu urządzenia, najpóźniej w momencie, kiedy pył w pojemniku osiągnie zaznaczony poziom.

### ! Uwaga

- Pojemnik na pył można wyjąć wyłącznie, gdy urządzenie znajduje się w pozycji poziomej. Urządzenie należy postawić na podłodze, aby zwolnić blokadę przycisku odblokowującego.

### Rysunek 19

- a) Pojemnik na pył pociągnąć za pokrywę do góry i wyjąć z urządzenia.
- b) Odblokować pokrywę pojemnika na pył, naciskając zapadkę, i opróżnić pojemnik.
- c) Sprawdzić stan filtra wylotowego kłaczki i w razie potrzeby wypłukać filtr pod bieżącą wodą. Po wysuszeniu włożyć filtr do pojemnika na pył. Zamknąć i zablokować pokrywę.
- d) Włożyć pojemnik na pył do urządzenia.

## Konserwacja systemu odpylania

Urządzenie posiada wskaźnik Sensor Control. Funkcja ta stale nadzoruje, czy odkurzacz działa z optymalną mocą. **Rysunek 20**

### Rysunek 20

Wskaźnik (niebieski pierścień) miga na czerwono, gdy konieczne jest wyszczyszczenie filtra pojemnika na pył. Urządzenie automatycznie przestawia się na najniższy poziom mocy.

## Czyszczenie filtra pojemnika na pył

Wyłączyć urządzenie.

### Rysunek 21

- a) Wyjąć dolną część pojemnika na pył, chwytając za nakładkę zamykającą.
- b) Rozłożyć kasetę z filtrem piankowym i filtrem z włókniny.
- c) Wyjąć filtr piankowy oraz filtr z włókniny z dolnej części pojemnika na pył.
- d) W celu dokończenia odkurzania wystarczy wytrzeć oba elementy.
- e) Następnie wypłukać filtr piankowy oraz filtr z włókniny pod bieżącą wodą. Oba filtry można ewentualnie uprać w pralce w temperaturze maks. 30° C przy użyciu delikatnego programu prania i najniższej prędkości wirowania.  
**Porada:** W celu ochrony filtrów umieścić je w specjalnej siatce.
- f) Piankę filtrującą oraz filtr z włókniny należy pozostawić na co najmniej 24 godziny do całkowitego wyschnięcia, a następnie ponownie umieścić oba filtry w dolnej części pojemnika na pył.
- g) Całość zamknąć i zablokować.

## Pielęgnacja filtra wylotu powietrza

Filtr wylotu powietrza jest tak skonstruowany, że nie trzeba go wymieniać, jeśli urządzenie używane jest zgodnie z przeznaczeniem w gospodarstwie domowym. Aby odkurzacz pracował z optymalną mocą, filtr wylotu powietrza należy wymienić po roku użytkowania. Niezależnie od ewentualnych przebarwień na powierzchni filtr zachowuje swoją skuteczność działania.

### Rysunek 22\*

- a) Otworzyć pokrywę urządzenia, naciskając z obu stron nakładkę zamykającą, a następnie wyjąć do góry.
- b) Odblokować filtr wylotu powietrza i wyjąć z urządzenia.
- c) Filtr wytrzeć i wypłukać pod bieżącą wodą. Moduł filtrujący można ewentualnie uprać w pralce w temperaturze maks. 30° C przy użyciu delikatnego programu prania i najniższej prędkości wirowania.  
**Porada:** W celu ochrony pozostałego prania umieścić moduł filtrujący w specjalnej siatce.
- d) Po całkowitym wyschnięciu (co najmniej 24 godz.) ponownie włożyć filtr wylotu powietrza do urządzenia i zablokować.  
=> Nałożyć pokrywę na urządzenie i zablokować w silyzalny sposób.

## Wskazówki dotyczące czyszczenia

Przed każdym czyszczeniem odkurzacza należy go wyłączyć i wyciągnąć wtyczkę z gniazda. Odkurzacz i elementy wyposażenia z tworzywa sztucznego można czyścić dostępnymi na rynku środkami do czyszczenia tworzyw sztucznych.

### ! Uwaga:

- **Nie stosować środków do szorowania, środków do czyszczenia szkła ani uniwersalnych środków czyszczących. Pod żadnym pozorem nie zanurzać odkurzacza w wodzie.**

Zastrzegamy sobie prawo do zmian technicznych.

\* w zależności od wyposażenia

Köszönjük, hogy a Bosch GS20 sorozat porszívóját választotta.

Jelen használati utasításban különböző GS20 modelleket mutatunk be. Emiatt lehetséges, hogy nem minden tartozék és funkció egyezik meg az Ön által vásárolt modell tartozékaival és funkcióival. Csak eredeti Bosch tartozékokat használjon, melyeket speciálisan az Ön porszívójához fejlesztettünk ki, azért hogy a legjobb porszívási eredményt érhesse el.

Kérjük, őrizze meg a használati utasítást. A porszívó továbbadásakor adja oda a használati utasítást is.

**Kérjük, hajtsa ki a képes oldalt.**



## A készülék leírása

- 1 Átkapcsolható padlószívófej\* (a szívófej kinézete azonos működési mód esetén eltérhet az ábrától)
- 2 Teleszkópcső tolókapcsolóval és tartozékösszekötés nélkül\*
- 3 Teleszkópcső csúszókarmantyúval és tartozékösszekötéssel\*
- 4 Szívótömlő
- 5 Markolat
- 6 Porszívócsőtartó horony a készülék hátoldalán
- 7 Hálózati csatlakozókábel
- 8 Fogantyú
- 9 Be-/ kikapcsoló gomb elektronikus szívóerő-szabályozóval
- 10 Szűrőellenőrzés-kijelző (Sensor Control)
- 11 Portartály
- 12 Porszívócsőtartó a készülék alján
- 13 Pihefogó
- 14 Szőnyegtisztító fej
- 15 Réstisztító fej
- 16 Kemény padlóhoz való szívófej\*
- 17 Szívófej állatszörhöz\*

## Pótalkatrészek és kiegészítő tartozékok

### A Kemény padlóhoz való szívófej BBZ123HD



Sima padlók porszívózásához (parketta, csempe, terrakotta stb.)

### B Kemény padlóhoz való szívófej BBZ124HD



2 forgó kefehengerral  
Értékes kemény padlók ápolásához és a durva szennyeződés jobb felvételéhez.

## Üzembe helyezés

### 1. ábra

- A szívótömlő csonkját tolja a készülék szívónyílásába, míg az hallhatóan be nem kattant a helyére.

### 2\*. ábra

- a) Teleszkópcső tartozékösszekötés nélkül:  
A markolatot tolja be kattanásig a teleszkópcsőbe.
- b) Teleszkópcső tartozékösszekötéssel:  
A markolatot tolja be kattanásig a teleszkópcsőbe.

### 3\*. ábra

- a) Szívófej tartozékösszekötés nélkül:  
A teleszkópcsövet tolja a padlószívófej csőtoldatába.
- b) Szívófej tartozékösszekötéssel:  
A teleszkópos csövet tolja kattanásig a padlószívófej csőtoldatába.

### 4\*. ábra

- A tolókapcsolót, ill. csúszókarmantyút mozgassa a nyíl irányába, és reteszelve ki a teleszkópcsövet, majd állítsa be a kívánt hosszt. Szőnyegen a tolóellenállítás a teleszkópcső teljesen kihúzott állásában a legalacsonyabb.

### 5. ábra

- Fogja meg a hálózati csatlakozókábelt a dugónál, húzza ki a kívánt hosszúsáig, és csatlakoztassa a hálózati dugót.

### 6. ábra

- A porszívót a be-/ kikapcsoló gombbal kapcsolja be vagy ki.

## Szívóerő szabályozása

### 7. ábra

A szabályzógomb elfordításával tudja a kívánt szívóerőt fokozatmentesen beállítani.



- Kis teljesítménytartomány  
=> Kényes anyagok, pl. kényes kárpitok, függönyök stb. porszívózásához.
- Közepes teljesítménytartomány  
=> Napi tisztításhoz enyhe fokú szennyeződésnél.
- Nagy teljesítménytartomány  
=> Robusztus padlóborítások, kemény padló és erős szennyezettség esetén.





## Porszívózás

### Figyelem

- A padlószívófejek a kemény padló minőségétől függően (pl. érdes felületű, rusztikus csempe) bizonyos mértékű kopásnak vannak kitéve. Ezért fontos, hogy rendszeres időközönként ellenőrizze a szívófej talprészét. Ha a szívófej alja kopott, illetve a szélei élessé váltak, könnyen megkarcolhatja a kényes kemény padlófelületeket, mint pl. a parkettát és a linóleumot. A gyártó nem felel azokért az esetleges károkért, amelyeket a kopott padlószívófej okoz.

### 8. ábra

Az átkapcsolható padlószívófej beállítása:

- Szőnyeg és szőnyegpadló => 
- Kemény padló / parketta => 

Ha nagyobb szennyeződést szív fel, kérjük, ügyeljen arra, hogy ezeket a szennyeződéseket egymás után és elővigyázatosan szívja fel, azért hogy a padlótisztítófej szívócsatornáját ne tömítse el.

Előfordulhat, hogy kissé meg kell emelnie a szívófejet ahhoz, hogy a szennyeződés részecskéit könnyebben felszívhassa.

## Porszívózás kiegészítő tartozékkal

### 9\* ábra

Helyezze fel a használni kívánt szívófejet a szívócsőre vagy a kézi fogantyúra:

- Réstisztító fej fugák és sarkok stb. porszívózásához.
- Szőnyegtisztító fej kárpitozott bútorok, függönyök stb. porszívózásához.
- Szívófej állatszörhöz
- Kemény padlóhoz való szívófej kemény padlóburkolatok (csempe, parketta stb.) tisztításához.

### 10. ábra

Rövid porszívózási szüneteknél használhatja a készülék hátoldalán található leállító segédeszközt.

- A készülék kikapcsolása után helyezze a padlószívófejen lévő akasztót a porszívócsőtartó hornyba.

### 11. ábra

Lépcső porszívózásához a készüléket a lépcső alján kell elhelyezni. Amennyiben ez nem lenne elegendő, a készülék a fogantyúval is hordozható.

## Porszívózás után

### 12. ábra

- Kapcsolja ki a készüléket.
- Húzza ki a hálózati csatlakozódugót.
- Húzza meg egy kicsit a hálózati csatlakozókábelt és engedje el. (A kábel automatikusan feltekeredik).

### 13. ábra

- A tollkapcsolónak a nyíl irányába való eltolásával reteszelje ki a teleszkópcsővet, és nyomja össze.

### 14. ábra

A készülék tárolásához használhatja a készülék alján levő porszívócsőtartó hornyot.

- Állítsa fel a készüléket a tömlőnél vagy a portartály fogantyújánál fogva.
- A padlószívófejen lévő akasztót csúsztassa a porszívócsőtartó hornyba.

## Szétszerelés

### 15. ábra

- A szívótömlő kivételéhez nyomja össze a két rögzítő pecket, és húzza ki a tömlőt a készülék szívónyílásából.

### 16. ábra

- Teleszkópcső tartozékösszekötés nélkül:  
A csatlakozás kioldásához kissé fordítsa el a markolatot, és húzza ki a teleszkópcsőből.
- Teleszkópcső tartozékösszekötéssel:  
A csatlakozás kioldásához nyomja meg a reteszelőhüvelyt a teleszkópcsővön, és húzza ki a markolatot.

### 17. ábra

- Szívófej tartozékösszekötés nélkül:  
A csatlakozás kioldásához kissé fordítsa el a teleszkópcsővet, és húzza ki a padlószívófejből.
- Szívófej tartozékösszekötéssel:  
A csatlakozás kioldásához nyomja meg a reteszelőhüvelyt, és húzza ki a teleszkópcsővet a padlószívófejből.

## Tisztítás és ápolás

### A portartály kiürítése

#### 18. ábra

Az optimális porszívási eredmény érdekében a portartályt minden porszívózás után ki kell üríteni, legkésőbb azonban akkor, ha a por a tartály egy részén elérte a jelölést.

### Figyelem

- A portartály kivétele csak úgy lehetséges, ha a készülék vízszintes helyzetben van. Ezért a nyitónyomógomb kiszáradtához fektesse a készüléket a földre.

#### 19. ábra

- A portartályt a fedelénél fogva, felfelé emelve vegye ki a készülékből.
- A fül megnyomásával nyissa ki a portartály fedelét, és ürítse ki a portartályt.
- Ellenőrizze a pihefogót, és szükség esetén folyó vízzel tisztítsa meg. Ha megszáradt, tegye vissza a portartályba. Zárja le a fedelet és pattintsa be.
- Helyezze vissza a portartályt a készülékbe.

#### A porleválasztó rendszer karbantartása

A készülék Sensor Control kijelzővel van felszerelve. Ez a funkció folyamatosan felügyeli, hogy a porszívó az optimális teljesítményszinten működik-e. 20. ábra

#### 20. ábra

A kijelző (kék gyűrű) pirosan villog, ha a portartályban található szűrő tisztításra szorul. A készülék automatikusan visszaáll a legalacsonyabb teljesítményfokozatra.

#### A portartály szűrőjének tisztítása

Kapcsolja ki a készüléket.

#### 21. ábra

- Nyissa le a portartály fenéklapját a zárófül meghúzásával.
- Hajtsa fel a habszivacs szűrőt és filcszűrőt tartalmazó szűrőkazettát.
- Vegye ki a habszivacs szűrőt és a filcszűrőt a portartály fenéklapjából.
- A porszívózás befejezéséhez először elegendő, ha mindkét részt ütögetéssel megtisztítja.
- Ezt követően mossa ki folyó víz alatt a habszivacs szűrőt és a filcszűrőt.  
Mindkét szűrő mosógépben is tisztítható, max. 30 °C-on, kímélő programon és a legalacsonyabb centrifuga-fordulatszámmon.  
**TIPP:** A többi ruhanemű védelme érdekében az egységet tegye mosózsákba.
- Hagyja a habszivacs szűrőt és a filcszűrőt legalább 24 órán át teljesen megszáradni, majd tegye vissza mindkét szűrőt a portartály fenéklapjába.
- Zárja le a fenéklapot és pattintsa be.

#### Kifúvósűrő ápolása

A készülék rendeltetésszerű használata esetén a kifúvósűrőt nem kell cserélni. A kifúvósűrőt egy év után ki kell mosni, hogy a porszívó optimális teljesítményszintjén működhessen. A szűrő szűrőhatása megmarad a szűrő felületének esetleges elszíneződésétől függetlenül.

#### 22. ábra

- A zárófül összenyomásával nyissa ki a készülék fedelét, és felfelé emelve vegye le.
- Pattintsa ki a kifúvósűrőt, és vegye ki a készülékből.
- Ütögesse ki a port, majd mossa ki a kifúvósűrőt folyó víz alatt.  
Az egység mosógépben is tisztítható, max. 30 °C-on, kímélő programon és a legalacsonyabb centrifuga-fordulatszámmon.  
**TIPP:** A többi ruhanemű védelme érdekében tegye a szűrőegységet mosózsákba.
- Teljes száradás után (legalább 24 óra) helyezze vissza a kifúvósűrőt a készülékbe, és pattintsa be.  
=> Helyezze vissza a készülék fedelét a készülékre, hogy az hallhatóan a helyére kattanjon.

#### Tisztítási utasítások

A porszívó minden tisztítása előtt a készüléket ki kell kapcsolni, és a hálózati csatlakozódugót ki kell húzni. A porszívó és a műanyag tartozékok kereskedelmi forgalomban kapható műanyagtisztító szerrel tisztíthatók.

#### Figyelem:

- Ne használjon súrolószert, üveg- vagy univerzális tisztítószert. A porszívót soha ne merítse vízbe.

Műszaki változtatások joga fenntartva.



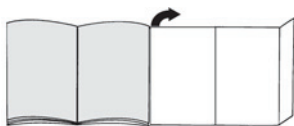
## Резервни части и специални принадлежности

Радваме се, че избрахте прахосмукачка Bosch от серията GS20.

В тези указания за употреба са представени различни модели GS20. Затова е възможно не всички описани характеристики и функции да се отнасят за Вашия модел. Трябва да използвате само оригинални принадлежности на Bosch, които са разработени специално за Вашата прахосмукачка, за да се постигне възможно най-добрият резултат от работата с нея.

Моля указанията за употреба да бъдат съхранявани. При предаване на прахосмукачката на трети лица моля да бъдат предавани и указанията за ползване.

**Моля отгърнете страниците с фигурите!**



### Описание на уреда

- 1 превключваща се подова дюза\* (Външният вид на дюзата може да се отклонява от изображението при еднакво функциониране)
- 2 Телескопична тръба с плъзгач се елемент без връзка за принадлежности\*
- 3 Телескопична тръба с плъзгач се маншет с връзка за принадлежности\*
- 4 Смукателен маркуч
- 5 Ръкохватка
- 6 Помощ при поставяне от задната страна на уреда
- 7 Кабел за мрежово захранване
- 8 Ръкохватка за носене
- 9 Бутон за вкл./изкл. с електронен регулатор на силата на изсмукване
- 10 Контролна индикация на филтъра (Sensor Control)\*
- 11 Контейнер за прах
- 12 Спomaгaтелно устройство за оставяне на долната страна на уреда
- 13 Мрежест филтър
- 14 Дюза за тапицерия
- 15 Дюза за фуги
- 16 Дюза за твърди подове\*
- 17 Дюза за косми от животни\*

#### А Дюза за твърди подове BVZ123HD



За изсмукване на праха от гладки подове (паркет, фаянсови плочки, теракота, ...)

#### В Дюза за твърди подове BVZ124HD



С 2 въртящи се четкови ролки За поддържане на скъпи твърди подове и по-добро поемане на груби замърсявания.

### Пускане в експлоатация

#### Фиг. 1

- Вкарайте накрайника на смукателния маркуч в смукателния отвор на уреда и фиксирайте с щракване.

#### Фиг. 2\*

- а) Телескопична тръба без връзка за принадлежности:  
Вкарайте ръкохватката в телескопичната тръба.
- б) Телескопична тръба с връзка за принадлежности:  
Вкарайте ръкохватката до фиксиране с прищракване в телескопичната тръба.

#### Фиг. 3\*

- а) Дюза без връзка за принадлежности:  
Вкарайте телескопичната тръба в щучера на подовата дюза.
- б) Дюза с връзка за принадлежности:  
Вкарайте телескопичната тръба до прищракване в щучера на подовата дюза.

#### Фиг. 4\*

- Чрез задействане на плъзгащия бутон или на плъзгащия се маншет по посока на стрелката деблокирайте телескопичната тръба и регулирайте желаната дължина. Съпротивлението при плъзгане по килима е най-малко при изцяло извадена телескопична тръба.

#### Фиг. 5

- Хванете кабела за мрежово захранване за щепсела, изтеглете до желаната дължина и пхнете щепсела в контакта.




#### Фиг. 6

- Чрез натискане на бутона за вкл./изкл. включват или изключват прахосмукачката.

## Регулиране на силата на изсмукване

### Фиг. 7

Чрез завъртане на регулиращия бутон може безстепенно да се регулира желаната смукателна сила.

- Нисък диапазон на мощност  
=> За почистването на прах от чувствителни материали, като напр. чувствителна тапицерия, пердетата, и т.н. 
- Среден диапазон на мощност  
=> За ежедневното почистване при леко замърсяване. 
- Висок диапазон на мощност  
=> За почистване на груби подови настилки, твърди подове и силно замърсявания. 

## Изсмукване на прах

### Внимание

- Подовите дюзи в зависимост от състоянието на Вашия твърд под (напр. грапави, рустикални фаянсови плочки) подлежат на известно износване. Затова трябва да проверявате на редовни интервали от време плъзгачата се част на дюзата. Износени, плъзгачи се части с остри ръбове могат да причинят увреждания върху чувствителни твърди подове като паркет или линолеум. Производителят не носи отговорност за евентуални повреди, които се причиняват от износена подова дюза.

### Фиг. 8

Регулиране на превключващата се подова дюза:

- Килими и мокет => 
- Твърд под / паркет => 

Ако засмуквате по-големи частици, тогава внимавайте да засмуквате внимателно тези частици една след друга, за да не се запуши смукателния канал на подовата дюза.

При необходимост би трябвало да повдигнете дюзата, за да могат по-добре да се засмучат частиците замърсявания.

## Изсмукване на прах с допълнителни принадлежности

### Фиг. 9\*

Поставете дюзите според нуждата върху смукателната тръба или ръкохватката:

- a) Дюза за фуги за изсмукване на прах от фуги и ъгли и т.н.
- b) Дюза за тапицерия за изсмукване на прах от тапицирани мебели, завеси, и т.н.
- c) Дюза за косми от животни
- d) Дюза за твърди подови настилки за изсмукване на прах от твърди подови настилки (фаянсови плочки, паркет и т.н.)

### Фиг. 10

При кратки паузи при изсмукване на праха Вие можете да използвате спомагателното устройство за паркиране на обратната страна на уреда.

- След изключване на уреда вкарайте куката на подовата дюза в помощната част за поставяне на уреда на една страна.

### Фиг. 11

При изсмукване на праха от стълбище уредът трябва да е разположен долу в началото на стълбището. Ако това не стига, уредът може да се транспортира и за ръкохватката за носене.

## След изсмукването

### Фиг. 12

- Изключете уреда.
- Изключете щепсела от контакта.
- Издърпайте за кратко и отпуснете кабела за мрежово захранване. (Кабелът се навива автоматично).

### Фиг. 13\*

- Чрез задействане на плъзгачия бутон по посока на стрелката деблокирайте телескопичната тръба и я приберете.

### Фиг. 14

За оставяне на уреда може да използвате спомагателно устройство за поставяне на долната страна на уреда.

- a) Поставете уреда във вертикално положение за маркуча или дръжката на контейнера за прах.
- b) Вкарайте куката на подовата дюза в помощната част за поставяне на уреда на една страна.

## Демонтаж

### Фиг. 15

- За сваляне на смукателния маркуч притиснете двата фиксиращи елемента и изтеглете маркуча от отвора за всмукване на уреда.

### Фиг. 16\*

- a) Телескопична тръба без връзка за принадлежности:  
За да освободите връзката, завъртете леко ръкохватката и я издърпайте от телескопичната тръба.
- b) Телескопична тръба с връзка за принадлежности:  
За да освободите връзката, натиснете втулката за деблокиране върху телескопичната тръба и извадете ръкохватката.

### Фиг. 17\*

- a) Дюза без връзка за принадлежности:  
За да освободите връзката, завъртете леко телескопичната тръба и изтеглете от подовата дюза.
- b) Дюза с връзка за принадлежности:  
За да освободите връзката, натиснете втулката за деблокиране и извадете телескопичната тръба от подовата дюза.

## Почистване и поддържане

### Изпразване на контейнера за прах

#### Фиг. 18

За да постигнете добър резултат при смученето контейнерът за прах трябва да се изпразва след всяка процедура по смучене, но най-късно когато прахът в контейнера е достигнал до височината на маркировката.

#### ! Внимание

- Контейнерът за прах може да се изважда само в хоризонтално положение на уреда. Ето защо оставете уреда на пода, за да можете да освободите бутона за отключване.

#### Фиг. 19

- a) Хванете контейнера за прах за капака и го извадете нагоре.
- b) Освободете контейнера за прах чрез натискане на езика и изпразните контейнера за прах.
- c) Проверете мрежестия филтър и при нужда го изплакнете под течаща вода. След изсъхване го поставете в контейнера за прах. Затворете и заключете капака.
- d) Поставете контейнера за прах в уреда.

### Обслужване на системата за прахоотделяне

Вашият уред е снабден със Sensor Control показание. Тази функция следи постоянно дали Вашата прахосмукачка работи на оптималното си ниво на мощност. Фиг. 20

#### Фиг. 20

Показанието (син пръстен) мига в червено, когато филтрите на контейнера за прах трябва да бъдат почистени. Уредът се регулира автоматично обратно на най-ниската степен на мощност.

### Почистване на филтъра на контейнера за прах

Моля, изключете уреда.

#### Фиг. 21

- a) Отворете долната плоча на контейнера за прах чрез издърпване на затварящия език.
- b) Отворете филтърната касета с пенест филтър и поларен филтър.
- c) Извадете пенестия филтър и поларния филтър от долната плоча на контейнера за прах.
- d) За да можете да завършите процедурата по смучене, за начало е достатъчно само да изтупате двете части.
- e) След това почистете пенестия филтър и поларния филтър под течаща вода. Двата филтъра могат по избор да се почистват в пералня при макс. 30° C на деликатна програма и при най-ниски обороти на центрофугата.  
**СЪВЕТ:** За защита поставете филтъра в торбичка за пране.
- f) Оставете пенестия филтър и поларния филтър да изсъхнат за мин. 24 часа и след това поставете двата филтъра обратно в подовата плоча на контейнера за прах.
- g) Затворете и заключете подовата плоча.

## Грижи за издухващия филтър

Издухващият филтър е така конструиран, че да не трябва да се сменя, ако уредът се използва по предназначение в домакинството.

За да работи прахосмукачката на оптималното й ниво на мощност, издухващият филтър трябва да се измие след една година. Филтриращото действие на филтъра се запазва, независимо от възможното оцветяване на повърхността на филтъра.

#### Фиг. 22\*

- a) Отворете капака на уреда чрез натискане от двете страни на затварящия език и я свалете нагоре.
- b) Освободете издухващия филтър и го извадете от уреда.
- c) Изтръскайте издухващия филтър и го измийте под течаща вода. Елементът може по избор да се почиства в пералня при макс. 30° C на деликатна програма и при най-ниски обороти на центрофугата.  
**СЪВЕТ:** За защита на останалите дрехи поставяйте филтриращия елемент в торбичка за пране.
- d) Поставете обратно в уреда издухващия филтър след цялостно изсъхване (мин. 24ч) и застопорете. => Поставете капака на уреда върху уреда и го фиксирайте с щракване.

## Указания за почистване

Преди всяко почистване прахосмукачката трябва да бъде изключена и мрежовия щекер изваден от контакта. Прахосмукачката и принадлежностите от пластмаса могат да бъдат почиствани с обичайните на пазара средства за почистване на пластмаси.

#### ! Внимание:

- **Не използвайте препарат за грубо абразивно почистване, препарат за стъкло или универсален почистващ препарат. Никога не потапяйте прахосмукачката във вода.**

Правото на технически изменения е запазено.

Мы рады, что вы остановили свой выбор на пылесосе Bosch серии GS20.

В настоящей инструкции по эксплуатации представлены различные модели серии GS20. Поэтому возможно, что некоторые функции и принадлежности, описанные здесь, могут отсутствовать у вашего прибора. Для достижения оптимального результата уборки используйте только оригинальные принадлежности Bosch, разработанные специально для вашего пылесоса.

Сохраните инструкцию по эксплуатации. При передаче пылесоса новому владельцу не забудьте передать также инструкцию по эксплуатации.

### Разверните страницы с рисунками!



## Описание прибора

- 1 Переключаемая насадка для чистки пола/ковра\* (насадка может отличаться от изображенной на рисунке, имея при этом те же функции)
- 2 Телескопическая трубка с кнопкой-ползуном без адаптера для принадлежностей\*
- 3 Телескопическая трубка с муфтой-ползуном и адаптером для принадлежностей\*
- 4 Всасывающий шланг
- 5 Ручка шланга
- 6 Парковка трубки на задней стороне прибора
- 7 Сетевой кабель
- 8 Ручка
- 9 Выключатель с электронным регулятором мощности всасывания
- 10 Контрольный индикатор фильтра (Sensor Control)
- 11 Контейнер для сбора пыли
- 12 Парковочные фиксаторы (на нижней стороне пылесоса)
- 13 Фильтрующая сетка
- 14 Насадка для мягкой мебели
- 15 Щелевая насадка
- 16 Щётка для твёрдых напольных покрытий\*
- 17 Щётка для сбора шерсти животных\*

## Запасные части и дополнительные принадлежности

### A Насадка для твёрдых напольных покрытий BVZ123HD



Для уборки гладких полов (паркета, кафельной или керамической плитки и т.д.)

### B Насадка для твёрдых напольных покрытий BVZ124HD



С 2 вращающимися роликовыми щётками  
Для ухода за дорогими твёрдыми напольными покрытиями и оптимального удаления грубой грязи.

## Подготовка к работе

### Рис. 1

- Вставьте патрубок шланга во всасывающее отверстие пылесоса так, чтобы он зафиксировался со слышимым щелчком.

### Рис. 2\*

- а) Телескопическая трубка без адаптера для принадлежностей:  
Вставьте ручку шланга в телескопическую трубку.
- б) Телескопическая трубка с адаптером для принадлежностей:  
Вставьте ручку шланга в телескопическую трубку до ощутимой фиксации.

### Рис. 3\*

- а) Насадка без адаптера для принадлежностей:  
Вставьте телескопическую трубку в патрубок насадки для чистки пола/ковра.
- б) Насадка с адаптером для принадлежностей:  
Вставьте телескопическую трубку в патрубок насадки для чистки пола/ковра до ощутимой фиксации.

### Рис. 4\*

- Нажимая на кнопку-/муфту-ползунок в направлении стрелки, разблокируйте телескопическую трубку и установите необходимую длину. Сопротивление от перемещения насадки по ковровому покрытию является минимальным при полном выдвижении телескопической трубки.

### Рис. 5

- Возьмитесь за вилку сетевого кабеля, вытяните кабель на нужную длину и вставьте вилку в розетку.

### Рис. 6

- Включение/выключение пылесоса осуществляется нажатием выключателя.

\* в зависимости от комплектации

## Регулировка мощности

### Рис. 7

Подходящая мощность плавно устанавливается вращением регулятора.



- Минимальная мощность  
=> для чистки деликатных материалов, таких как, например, мягкая обивка мебели, занавески и т.д.
- Средняя мощность  
=> Для ежедневной уборки при слабом загрязнении.
- Максимальная мощность  
=> для чистки прочных и твёрдых напольных покрытий и при сильном загрязнении.





## Уборка

### Внимание

- Насадки для чистки пола/ковра подвержены определённому износу, в зависимости от качества твёрдого напольного покрытия в вашем доме (например, шероховатая, грубая керамическая плитка). Поэтому необходимо регулярно проверять рабочую поверхность насадки. Изношенные, с заострившимися краями рабочие поверхности насадки могут привести к повреждению уязвимых твёрдых напольных покрытий, таких как паркет или линолеум. Изготовитель не несёт ответственность за повреждения, полученные в результате использования изношенной насадки для чистки пола/ковра.

### Рис. 8

Регулировка переключаемой насадки для чистки пола/ковра:

- для ковров и ковровых покрытий => 
- для твёрдых напольных покрытий и паркета => 

Если требуется удалить пылесосом большие частицы, следите, чтобы они всасывались по одной за раз и чтобы не забился канал насадки.

При необходимости следует поднять насадку, чтобы частицы грязи лучше втянулись в пылесос.

## Уборка с использованием дополнительных принадлежностей

### Рис. 9\*

Насадки надевайте на ручку шланга или трубку:

- a) Щелевая насадка для чистки щелей, углов и т.д.
- b) Насадка для мягкой мебели для чистки мягкой мебели, штор и т.д.
- c) Насадка для сбора шерсти животных
- d) Насадка для твёрдых напольных покрытий (кафельной плитки, паркета и т.д.)

### Рис. 10

Во время коротких перерывов в процессе уборки используйте парковку трубки на задней стороне прибора.

- После выключения пылесоса вставьте крючки на насадке для чистки пола/ковра в парковку трубки.

### Рис. 11

При уборке лестницы пылесос всегда должен находиться внизу, у основания лестницы. Если этого недостаточно, то пылесос можно переносить за ручку.

## После уборки

### Рис. 12

- Выключите прибор.
- Выньте вилку из розетки.
- Слегка потяните за сетевой кабель и отпустите его. (Кабель автоматически сматается).

### Рис. 13\*

- Нажатием на кнопку-ползунок в направлении, указанном стрелкой, разблокируйте трубку и сложите её.

### Рис. 14

При хранении пылесоса можно использовать парковочные фиксаторы, расположенные снизу.

- a) Поднимите пылесос вертикально за шланг или ручку контейнера для сбора пыли.
- b) Вставьте крючки на насадке для чистки пола/ковра в парковочные фиксаторы.

## Разборка

### Рис. 15

- Чтобы отсоединить всасывающий шланг, одновременно нажмите на оба фиксатора и извлеките шланг из всасывающего отверстия пылесоса.

### Рис. 16\*

a) Телескопическая трубка без адаптера для принадлежностей:

Для разблокировки соединения немного поверните ручку шланга и вытяните её из телескопической трубки.

b) Телескопическая трубка с адаптером для принадлежностей:

Для разблокировки соединения нажмите на разблокировочную муфту на телескопической трубке и извлеките ручку шланга.

### Рис. 17\*

a) Насадка без адаптера для принадлежностей: Для разблокировки соединения немного поверните телескопическую трубку и вытяните из насадки для чистки пола/ковра.

b) Насадка с адаптером для принадлежностей: Для разблокировки соединения нажмите на разблокировочную муфту и вытяните телескопическую трубку из насадки для пола/ковра.

\* в зависимости от комплектации

## Чистка и уход

### Опорожнение контейнера для сбора пыли

#### Рис. 18

Для достижения хорошего результата уборки желательно опорожнять контейнер для сбора пыли после каждой уборки, в любом случае, не позднее, чем уровень пыли в контейнере достигнет специальной отметки.

#### ! Внимание

- Контейнер для сбора пыли вынимается только при горизонтальном положении пылесоса. Поэтому следует установить пылесос на пол, чтобы разблокировать кнопку блокировки.

#### Рис. 19

- а) Потянув за клапан, выньте контейнер для сбора пыли из пылесоса движением вверх.
- б) Надавив на защёлку, разблокируйте крышку контейнера для сбора пыли и опорожните контейнер.
- в) Проверьте фильтрующую сетку и при необходимости промойте под струёй воды. После того, как фильтрующая сетка высохнет, установите её в контейнер для сбора пыли. Закройте крышку и зафиксируйте.
- д) Вставьте контейнер для сбора пыли в пылесос.

### Уход за пылеулавливающей системой

Ваш пылесос оснащен индикатором «Sensor Control». Эта функция постоянно контролирует, работает ли пылесос на оптимальном уровне мощности. Рис. 20

#### Рис. 20

Если индикатор (синий круг) начинает мигать красным светом, это означает, что фильтры контейнера для сбора пыли следует очистить. Мощность пылесоса автоматически снижается до минимальной.

### Очистка фильтров контейнера для сбора пыли

Выключите пылесос.

#### Рис. 21

- а) Откройте дно контейнера для сбора пыли, потянув за защёлку.
- б) Откиньте кассету с поролоновым и волокнистым фильтрами.
- в) Извлеките поролоновый и волокнистый фильтры со дна контейнера для сбора пыли.
- д) Для завершения процесса уборки достаточно выколотить пыль из обеих частей.

После этого промойте поролоновый и волокнистый фильтры под струёй воды. Оба фильтра можно также очистить при макс. 30 °C в режиме бережной стирки и минимальной скорости отжима.

**СОВЕТ:** для защиты фильтров положите их в мешок для стирки.

- е) Дайте поролоновому и волокнистому фильтрам полностью обсохнуть в течение мин. 24 часов, а затем снова установите оба фильтра на дне контейнера для сбора пыли.
- ф) Закройте дно контейнера и зафиксируйте.

### Уход за выпускным фильтром

При надлежащем использовании пылесоса в домашнем хозяйстве замена фильтра не требуется. Для обеспечения оптимального уровня мощности рекомендуется промыть фильтр через год эксплуатации пылесоса. Функциональность этого фильтра сохраняется даже при возможном изменении цвета поверхности фильтра.

#### Рис. 22\*

- а) Нажав с обеих сторон на защёлку, откройте крышку пылесоса и выньте движением вверх.
- б) Разблокируйте выпускной фильтр и выньте его из пылесоса.
- в) Выколотите пыль из выпускного фильтра и промойте его под струёй воды. Блок фильтра можно также очистить в стиральной машине при температуре не более 30 °C в режиме бережной стирки и минимальной скорости отжима.  
**СОВЕТ:** для защиты остального белья в стиральной машине положите блок фильтра в мешок для стирки.
- д) После того, как выпускной фильтр полностью высохнет (мин. 24 ч), установите его обратно в пылесос и зафиксируйте.  
=> Установите крышку на пылесос и зафиксируйте до щелчка.

### Указания по очистке

Перед каждой чистой пылесоса выключайте его и вынимайте вилку сетевого кабеля из розетки. Пылесос и пластмассовые принадлежности можно чистить обычными средствами для чистки пластмассы.

#### ! Внимание:

- Не используйте абразивные чистящие средства, средства для мытья стёкол или универсальные моющие средства. Не погружайте пылесос в воду.

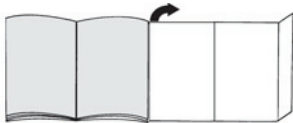
Оставляем за собой право на внесение технических изменений.

Ne bucurăm că v-ați decis să achiziționați un aspirator Bosch din seria GS20.

În aceste instrucțiuni de utilizare sunt prezentate diverse modele GS20. De aceea, este posibil ca nu toate particularitățile de dotare descrise și toate funcțiile să existe la modelul dumneavoastră. Trebuie să utilizați numai accesoriile originale Bosch, care au fost dezvoltate special pentru aspiratorul dumneavoastră, pentru a obține cel mai bun rezultat la aspirare.

Vă rugăm să păstrați instrucțiunile de utilizare. În cazul predării aspiratorului unei terțe persoane, vă rugăm să înmănați totodată și instrucțiunile de utilizare.

**Vă rugăm să deschideți la paginile cu imagini!**



## Descrierea aparatului

- 1 Perie comutabilă pentru podele\* (vizualizarea periei poate fi diferită la același mod de funcționare în funcție de imagine)
- 2 Tub telescopic cu buton glisor fără legătură pentru accesorii\*
- 3 Tub telescopic cu manșetă de glisare și cu legătură pentru accesorii\*
- 4 Furtun de aspirare
- 5 Mâner
- 6 Dispozitiv auxiliar de fixare, pe partea din spate a aparatului
- 7 Cablu de racordare la rețea
- 8 Mâner de transport
- 9 Buton de pornire/ oprire cu regulator electronic al puterii de aspirare
- 10 Afișaj control filtru (Sensor Control)
- 11 Recipient de praf
- 12 Dispozitiv auxiliar pentru așezare pe partea inferioară a aparatului
- 13 Sită pentru scame
- 14 Duză pentru tapiserie
- 15 Duză pentru locuri înguste
- 16 Perie pentru gresie / parchet\*
- 17 Duză pentru păr de animale\*

## Piese de schimb și accesoriile speciale

### A Peria pentru gresie / parchet BBZ123HD



Pentru aspirarea podelelor lucioase (Parchet, gresie, teracotă,...)

### B Peria pentru gresie / parchet BBZ124HD



Cu 2 role cu perie rotative  
Pentru întreținerea pardoselilor dure de calitate și pentru o captare mai bună a murdăriei grosiere.

## Punerea în funcțiune

### Fig. 1

- Introduceți și cuplați cu zgomot perceptibil ștuțul furtunului de aspirare în deschiderea de aspirare a aparatului.

### Fig. 2\*

- a) Tub telescopic fără legătură pentru accesorii:  
Glisați mânerul în tubul telescopic.
- b) Tub telescopic cu legătură pentru accesorii:  
Glisați mânerul până la fixare în tubul telescopic.

### Fig. 3\*

- a) Duză fără legătură pentru accesorii:  
Introduceți tubul telescopic în ștuțul periei pentru podele.
- b) Duză cu legătură pentru accesorii:  
Împingeți tubul telescopic până la cuplarea în ștuțul duzei pentru podele.

### Fig. 4\*

- Prin acționarea tastei de împingere sau a manșetei de glisare în direcția săgeții, deblocați țeava telescopică și reglați lungimea dorită. Rezistența de glisare pe covor este cea mai scăzută când tubul telescopic este extins complet.

### Fig. 5

- Apucați cablul de conectare la rețea de ștecăr, trageți la lungimea dorită și introduceți ștecărul în priză.

### Fig. 6

- Porniți sau opriți aspiratorul prin apăsare pe tasta de pornire/oprire.

## Reglarea puterii de aspirare

### Fig. 7

Prin rotirea butonului de reglaj, se poate regla progresiv forța de aspirare dorită.

- Domeniul de putere scăzută  
=> Pentru aspirarea materialelor sensibile, de ex. tapiserie sensibilă, perdele etc.



- Domeniul de putere medie  
=> Pentru curățarea zilnică în cazul unui grad redus de murdărie.



- Domeniul de putere ridicat  
=> Pentru curățarea mochetei robuste, a podelelor dure și în cazul unui grad înalt de murdărie.



## Aspirarea

### ! Atenție

- În funcție de structura podelei (de ex. gresie aspră, rustică), periele pentru podele sunt supuse unei anumite uzuri. De aceea, trebuie să verificați la intervale regulate talpa duzei. Tălpile care sunt uzate și prezintă muchii ascuțite pot provoca deteriorări pe dușumelele sensibile cum sunt parchetul sau linoleumul. Producătorul nu răspunde pentru eventuale deteriorări cauzate de periele pentru podele uzate.

### Fig. 8

Reglarea periei comutabile pentru podele:  
■ Covoare și mochete =>



- Pardoseală dură / parchet =>



Dacă aspirați particule mai mari, aveți în vedere să le aspirați succesiv și cu precauție, pentru a nu înfunda canalul de aspirare al periei pentru podele. Dacă este cazul trebuie să ridicați duza, pentru a putea aspira mai bine particulele de murdărie.

## Aspirarea cu accesoriile suplimentare

### Fig. 9\*

Introduceți peria pe tubul de aspirare sau mâner, în funcție de necesități:

- Duza pentru locuri înguste, utilă în aspirarea în rosturi și colțuri etc.
- Duza pentru tapiserie, utilă în aspirarea capitonajelor de mobilă, draperiilor etc.
- Duză pentru păr de animale
- Perie pentru suprafețe dure, pentru aspirarea pardoselilor dure (gresie, parchet etc.)

### Fig. 10

În cazul pauzelor scurte puteți folosi dispozitivul auxiliar de fixare, de pe partea din spate a aparatului.

- După oprirea aparatului, glisați cârligul periei pentru podele în suportul de agățare.

### Fig. 11

În cazul aspirării treptelor, este necesară poziționarea aparatului la capătul de jos al acestora. Dacă nu ajunge, aparatul poate fi transportat și de mânerul de transport.

## După aspirare

### Fig. 12

- Opriți aparatul.
- Scoateți ștecărul din priză.
- Trageți scurt cablul de legătură la rețea și eliberați-l. (Cablu se înfășoară automat).

### Fig. 13\*

- Prin acționarea butonului glisor în direcția săgeții, deblocați tubul telescopic și comprimați-l.

### Fig. 14

Pentru așezarea aparatului puteți utiliza dispozitivul auxiliar pentru așezare, de pe partea de jos a aparatului.

- Așezați aparatul pe verticală de furtun sau de mânerul recipientului de praf.
- Glisați cârligul de la peria pentru podele în dispozitivul auxiliar pentru așezare.

## Demontare

### Fig. 15

- Pentru înlăturarea furtunului de aspirare, comprimați cele două ciocuri de fixare și extrageți furtunul din deschiderea de aspirare a aparatului.

### Fig. 16\*

- Tub telescopic fără legătură pentru accesorii:  
Pentru desfacerea îmbinării, rotiți puțin mânerul și scoateți-l din tubul telescopic.
- Tub telescopic cu legătură pentru accesorii:  
Pentru desfacerea îmbinării, apăsați butonul de deblocare de la tubul telescopic și scoateți mânerul.

### Fig. 17\*

- Duză fără legătură pentru accesorii:  
Pentru desfacerea îmbinării, rotiți puțin tubul telescopic și scoateți-l din peria pentru podele.
- Duză cu legătură pentru accesorii:  
Pentru desfacerea îmbinării, apăsați butonul de deblocare și scoateți tubul telescopic din peria pentru podele.

## Întreținerea & curățarea

### Golirea recipientului de praf

#### Fig. 18

Pentru a obține un rezultat bun al aspirării, recipientul de praf trebuie golit după fiecare aspirare, cel mai târziu totuși atunci când praful din recipient a ajuns într-un punct la marcaj.

### ! Atenție

- Recipientul de praf poate fi scos numai în poziție orizontală a aparatului. Astfel, așezați aparatul pe podea, pentru a desface închizătoarea tastei de deblocare.

### Fig. 19

- Scoateți recipientul de praf din aparat de clapetă în sus.
- Deblocați capacul recipientului de praf prin apăsare pe eclisă și goliți recipientul de praf.
- Controlați sita pentru scame și, la nevoie, spălați-o sub jet de apă. După uscarea, introduceți-o în recipientul de praf. Închideți și blocați capacul.
- Introduceți recipientul de praf în aparat.



## Întreținerea sistemului de separare a prafului

Aparatul dumneavoastră este dotat cu un afișaj Sensor Control. Această funcție supraveghează permanent dacă aspiratorul dvs. lucrează la nivelul de putere optim. Fig. 20

### Fig. 20

Afișajul (cerc albastru) se aprinde intermitent în roșu când filtrele recipientului de praf trebuie curățate. Aparatul este readus automat la cea mai redusă treaptă de putere.

### Curățarea filtrelor recipientului de praf

Vă rugăm deconectați aparatul.

### Fig. 21

- a) Deschideți placa de bază a recipientului de praf prin apăsare și tragere de lamela de închidere.
- b) Rabatați caseta filtrului cu filtrul de spumă și filtrul de pânză.
- c) Scoateți filtrul de spumă și filtrul de pânză din placa de bază a recipientului de praf.
- d) Pentru a putea încheia procesul de aspirare, este suficient în continuate numai să bateți ambele piese.
- e) Apoi curățați filtrul de spumă și filtrul de pânză sub jet de apă.  
Ambele filtre pot fi curățate opțional în mașina de spălat rufe, la o temperatură maximă de 30°C, la un ciclu de spălare protector și la cea mai redusă treaptă a turației de centrifugare.  
**SUGESTIE:** Puneți ansamblul într-un săculeț de rufe pentru a proteja restul rufelor.
- f) Lăsați filtrul de spumă și filtrul de pânză să se usuce complet min. 24 de ore și apoi reintroduceți ambele filtre în placa de bază a recipientului de praf.
- g) Închideți și blocați placa de bază.

## Îngrijirea filtrului pentru aerul evacuat

Filtrul pentru aerul evacuat este configurat astfel încât nu trebuie schimbat dacă aparatul este utilizat în regim casnic, conform destinației sale.

Pentru ca aspiratorul să funcționeze la nivelul optim de putere, filtrul pentru aerul evacuat trebuie spălat după un an. Efectul de filtrare se păstrează, chiar dacă se observă o colorare a suprafeței sale.

### Fig. 22\*

- a) Deschideți capacul aparatului prin apăsare în ambele părți și scoateți-l trăgând în sus.
- b) Deblocați filtrul pentru aerul evacuat și scoateți-l din aparat.
- c) Bateți filtrul pentru aerul evacuat și spălați-l sub jet de apă.  
Ansamblul poate fi curățat opțional la o temperatură maximă de 30° C, la un ciclu de spălare protector și la cea mai redusă treaptă a turației de centrifugare.  
**SUGESTIE:** Puneți ansamblul într-un săculeț de rufe pentru a proteja restul rufelor.
- d) Introduceți și blocați filtrul pentru aerul evacuat înapoi în aparat numai după uscarea completă (min. 24 de ore).  
=> Așezați capacul aparatului pe aparat, blocați cu zgomotul caracteristic.

## Indicații de curățare

Înainte fiecărei curățări a aspiratorului, acesta trebuie deconectat și ștecărul trebuie scos din priză. Aspiratorul și accesoriile din material plastic pot fi întreținute cu ajutorul unui produs obișnuit din comerț pentru curățat materiale plastice.

### ! Atenție:

- **Nu folosiți detergenți abrazivi, produse pentru curățat sticlă sau produse de curățat universale. Nu scufundați niciodată aspiratorul în apă.**

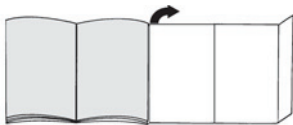
Ne rezervăm dreptul la modificări tehnice.

Ми раді, що Ви обрали пилосос серії GS20 від Bosch.

Цю інструкцію з експлуатації було складено для різних моделей GS20. Тому може статися, що не всі описані устаткування та функції стосуються Вашої моделі. Щоб досягти найкращих результатів прибирання, рекомендуємо застосовувати лише оригінальне приладдя від Bosch, що було спеціально розроблено для Вашого пилососу.

Будь ласка, зберігайте цю інструкцію з експлуатації. Якщо пилосос передається новому власнику, йому слід передати також цю інструкцію з експлуатації.

### Розгорніть сторінки з малюнками!



## Загальні характеристики пилососа

- 1 Насадка для підлоги з перемикачем\* (насадка з тією ж функціональністю ззовні може відрізнитися від зображеної на малюнку)
- 2 Трубка телескопічна з пересувною кнопкою і без адаптера для приладдя\*
- 3 Трубка телескопічна зі зсувною манжетою та адаптером для приладдя\*
- 4 Всмоктувальний шланг
- 5 Ручка
- 6 Кріплення на нижньому боці пилососа для паркування між прибираннями
- 7 Кабель живлення
- 8 Ручка
- 9 Вимикач з електронним регулятором потужності всмоктування
- 10 Контрольна індикація фільтра (функція «Sensor Control»)
- 11 Контейнер для пилу
- 12 Фіксатори для паркування на нижньому боці пилососа
- 13 Фільтрувальна сітка для волокон
- 14 Насадка для м'яких меблів
- 15 Насадка для щілин
- 16 Насадка для твердої підлоги\*
- 17 Щітка для збирання шерсті тварин\*

## Запасні частини та спеціальне приладдя

### A Насадка для твердої підлоги BBZ123HD



Для чищення гладенької підлоги (паркет, плитка, теракота...)

### B Насадка для твердої підлоги BBZ124HD



Із двома очищувальними валіками, що обертаються  
Для догляду за цінними твердими покриттями та кращого всмоктування грубого сміття.

## Підготовка до роботи

### Мал. 1

- Вставте штуцер всмоктувального шланга в гніздо пилососа до чутного звуку фіксації.

### Мал. 2\*

- a) Телескопічна трубка без адаптера для приладдя: Вставте ручку в телескопічну трубку.
- b) Телескопічна трубка з адаптером для приладдя: Вставте ручку в телескопічну трубу, щоб спрацював фіксатор.

### Мал. 3\*

- a) Насадка без адаптера для приладдя: Вставте телескопічну трубку в патрубок насадки для підлоги.
- b) Насадка з адаптером для приладдя: Вставте телескопічну трубу в патрубок насадки для підлоги, щоб спрацював фіксатор.

### Мал. 4\*

- Натиснувши на пересувну кнопку або зсувну манжету в напрямку, показаному стрілкою, розблокуйте телескопічну трубку та встановіть бажану довжину. Відстань пересування на килимі при повністю витягнутій телескопічній трубці найменша.

### Мал. 5

- Візьміть шнур живлення за вилку, витягніть на потрібну довжину та вставте вилку в розетку.

### Мал. 6

- Пилосос вмикається і вимикається натисканням на кнопку увімкнення/вимкнення.

## Регулювання потужності всмоктування

### Мал. 7

Повертанням регулювальної кнопки можна плавно встановити потрібну потужність всмоктування.



- Режим слабкого всмоктування  
=> Для чищення делікатних матеріалів, наприклад, м'яких меблів, гардин тощо.
- Режим середньої потужності всмоктування  
=> Для щоденного чищення при незначних забрудненнях.
- Режим потужного всмоктування  
=> Для чищення сильно забрудненого килимового покриття, твердої підлоги та при стійкому забрудненні.



## Чищення

### УВАГА

- Покриття насадки для підлоги зношується в залежності від властивостей Вашої твердої підлоги (наприклад, шорстка, фактурна плитка). Тому Вам потрібно регулярно перевіряти підшву насадки. Зношена нижня частина насадки з гострими краями може пошкодити легкоушкоджувану тверду підлогу, наприклад, паркет або лінолеум. Виробник не відповідатиме за можливі збитки від пошкоджень внаслідок зношеної насадки для підлоги.

### Мал. 8

Регулювання насадки для підлоги з перемикачем:

- для килимів та килимових покриттів =>
- для твердої підлоги або паркету =>



Якщо необхідно зібрати пилососом крупне сміття, стежте, щоб всмоктування відбувалось поступово та обережно, аби не забився всмоктувальний канал насадки. За необхідності потрібно трохи підняти насадку, щоб частки бруду всмоктувались краще.

## Чищення з додатковим обладнанням

### Мал. 9\*

Вставте ручку або трубку в потрібну насадку:

- Насадка для щілин: для чищення в щілинах, кутках тощо.
- Насадка для м'яких меблів: для чищення м'яких меблів, гардин тощо.
- Насадка для збирання шерсті тварин
- Насадка для твердої підлоги для чищення твердого покриття (плитки, паркету тощо)

### Мал. 10

Під час коротких перерв у роботі можна користуватися кріпленням для паркування, яке знаходиться на зворотному боці пилососа.

- Після вимкнення пилососа вставте гачок насадки для підлоги у кріплення для паркування.

### Мал. 11

Прибираючи сходи, завжди розташуйте прилад внизу перед сходами. Якщо цього недостатньо, пилосос можна перенести за ручку для транспортування.

## Після прибирання

### Мал. 12

- Вимкніть прилад.
- Витягніть кабель живлення.
- Злегка потягніть за кабель живлення та відпустіть його (він автоматично змотається).

### Мал. 13\*

- Натиснувши на рухому кнопку в напрямку, показаному стрілкою, розблокуйте телескопічну трубку та складіть її.

### Мал. 14

Для зберігання пилососу можна використовувати фіксатори для паркування, які знаходяться на нижньому боці пилососа.

- Поставте прилад вертикально, взявшись за шланг або ручку контейнеру для пилу.
- Вставте насадку для підлоги гачком у фіксатори для паркування.

## Демонтаж

### Мал. 15

- Щоб вийняти всмоктувальний шланг, натисніть одночасно на обидві фіксуючі защіпки та витягніть шланг із гнізда пилососа.

### Мал. 16\*

- Телескопічна трубка без адаптера для приладдя: Для від'єднання трохи поверніть ручку та витягніть із телескопічної трубки.
- Телескопічна трубка з адаптером для приладдя: Для від'єднання натисніть на розблокувальну муфту на телескопічній трубі та витягніть трубку за ручку.

### Мал. 17\*

- Насадка без адаптера для приладдя: Для від'єднання трохи поверніть телескопічну трубку та витягніть її з насадки для підлоги.
- Насадка з адаптером для приладдя: Для від'єднання натисніть на розблокувальну муфту та витягніть телескопічну трубку з насадки для підлоги.

## Чищення і догляд

### Спорожніть контейнер для пилу

### Мал. 18

Для досягнення кращих результатів бажано спорожнювати контейнер після кожного прибирання, у будь-якому випадку — одразу, коли пил хоча б в одній точці контейнера досягне маркування.

## ! УВАГА

- Контейнер для пилу можна виймати, лише коли прилад знаходиться в горизонтальному положенні. Тому, перш ніж натиснути на педаль розблокування, поставте пиросос на підлогу.

### Мал. 19

- a) Контейнер для пилу слід виймати з приладу, потягнувши його за клапан кришки.
- b) Натисканням на клапан кришки розблокуйте контейнер для пилу і спорожніть його.
- c) Огляньте фільтрувальну сітку для волокон і за потреби промийте її під проточною водою. Просушіть її та встановіть у контейнер для пилу. Закрийте й заблокуйте кришку.
- d) Установіть контейнер для пилу назад у прилад.

## Обслуговування системи відведення пилу

Ваш прилад обладнаний індикатором «Sensor Control». Ця функція забезпечує постійний контроль над оптимальним рівнем потужності під час роботи пирососу. Мал. 20

### Мал. 20

Індикатор (сіне кільце) блимає червоним, якщо потрібно почистити фільтр контейнера для пилу. Пиросос автоматично перемикається на найнижчу ступінь потужності.

## Очищення фільтра контейнера для пилу

Вимкніть прилад.

### Мал. 21

- a) Потягніть за ручку-засчочку на дні контейнера для пилу й відкрийте його.
- b) Відкрийте касетний фільтр із пористим та волокнистим фільтрами.
- c) Витягніть пористу фільтрувальну вкладку й волокнистий фільтр зі дна контейнера для пилу.
- d) Для закінчення прибирання достатньо лише витрусити ці обидві частини.
- e) Після цього промийте пористу фільтрувальну вкладку з волокнистим фільтром під проточною водою.  
Їх можна додатково прати у пральній машині при макс. 30° C у делікатному режимі на мінімальній швидкості віджимання.  
**ПОРАДА:** для уникнення пошкоджень періть фільтр у спеціальному мішечку для прання.
- f) Пористу фільтрувальну вкладку й волокнистий фільтр залишіть сохнути мін. на 24 години, а потім знову вставте обидва фільтри у дно контейнера для пилу.
- g) Закрийте дно контейнера й заблокуйте його.

## Обслуговування випускного фільтра

Випускний фільтр не потрібно міняти протягом усього терміну експлуатації, якщо прилад застосовується за призначенням у домашньому господарстві.

Щоб пиросос працював на своєму оптимальному рівні потужності, випускний фільтр потрібно мити щороку. Його фільтруюча дія залишається незмінною, незалежно від можливої зміни кольору поверхні.

### Мал. 22\*

- a) Відкрийте кришку приладу, натиснувши на ручки-засчочки з обох боків, і вийміть кришку, потягнувши за неї догори.
- b) Розблокуйте випускний фільтр та вийміть його з пирососу.
- c) Витрусіть випускний фільтр та промийте під проточною водою.  
Елементи системи можна додатково прати у пральній машині при макс. 30° C у делікатному режимі за найнижчої швидкості віджиму.  
**ПОРАДА:** для захисту решти білизни періть фільтр-систему у спеціальному мішечку для прання.
- d) Випускний фільтр після повного висихання (мін. 24 год.) знову вставте у прилад і зафіксуйте.  
=> Встановіть назад кришку приладу до чутного звуку фіксації.

## Поради щодо прибирання

Перед кожним очищенням пирососу спочатку вимкніть його і вийміть мережевий штекер із розетки. Пиросос та пластикове приладдя можна мити звичайними миючими засобами для пластмаси.

## ! УВАГА!:

- Не використовуйте абразивні засоби, миючі засоби для скла або універсальні миючі засоби. **Заборонено занурювати пиросос у воду!**

Технічні характеристики можуть змінюватися без попередження.

## صورة 19

- (a) أخرج خزان تجميع الأتربة من الجهاز بالسحب من الغطاء إلى أعلى.  
(b) قم بتحرير قفل غطاء خزان تجميع الأتربة من خلال الضغط على الطرف وقم بتفريغ خزان تجميع الأتربة.  
(c) افحص مصفاة الوبر وقم عند اللزوم بشطفها تحت ماء الصنبور. وبعد تجفيفها قم بتركيبها في خزان تجميع الأتربة. وأغلق الغطاء وقم بتأمين قفله.  
(d) قم بتركيب خزان تجميع الأتربة في الجهاز.

## صيانة نظام فصل الأتربة

جهازك مزود بمبين للتحكم الاستشعاري. تقوم هذه الوظيفة باستمرار بمراقبة ما إذا كانت مكنتك تعمل بمستوى قدرتها المثالي. صورة 20

## صورة 20

يوضح المبين (الحلقة الزرقاء) باللون الأحمر عند الحاجة لتنظيف فلتر خزان تجميع الأتربة. ويتم أوتوماتيكياً إعادة ضبط الجهاز على أدنى درجة قدرة.

## تنظيف فلتر خزان تجميع الأتربة

يرجى إيقاف الجهاز.

## صورة 21

- (a) افتح قاعدة ارتكاز خزان تجميع الأتربة من خلال السحب من طرف الغلق.  
(b) افتح خرطوشة الفلتر المحتوية على الفلتر الإسفنجي وفلتر الوبر.  
(c) أخرج إسفنجة الفلتر وفلتر الوبر من قاعدة ارتكاز خزان تجميع الأتربة.  
(d) كي يتسنى إنهاء عملية الشفط يكفي في البداية نفض كلا الجزأين فقط.  
(e) وبعد ذلك اغسل إسفنجة الفلتر وفلتر الوبر تحت ماء الصنبور. يمكن تنظيف كلا الفلترين بشكل اختياري في غسالة الأطباق في دورة غسل اقتصادية عند درجة حرارة قصوى 30°م وأدنى عدد لفات للعصر.  
نصيحة: ضع الفلتر في كيس غسل لغرض الحماية.  
(f) اترك إسفنجة الفلتر وفلتر الوبر ليجف بشكل كامل لمدة لا تقل عن 24 ساعة وبعد ذلك أعد تركيب كلا الفلترين في قاعدة ارتكاز خزان تجميع الأتربة.  
(g) أغلق قاعدة الارتكاز وقم بتأمين قفلها.

## العناية بفلتر الطرد

فلتر الطرد مصمم بحيث لا تضطر لتغييره إذا تم استخدام الجهاز بشكل مطابق للتعليمات في الأغراض المنزلية.  
لكي تعمل المكنته بمستوى قدرتها المثالي ينبغي غسل فلتر الطرد بعد مرور سنة واحدة. كما يتم الحفاظ على فعالية أداء الفلتر، بغض النظر عن احتمال تغير لون السطح الخارجي للفلتر.

## صورة 22\*

- (a) افتح غطاء الجهاز من خلال الضغط من الجانبين على طرف الغلق وأخرجه بسحبه إلى أعلى.  
(b) قم بتحرير قفل فلتر الطرد وأخرجه من الجهاز.  
(c) قم بنفض فلتر الطرد واغسله تحت ماء الصنبور.  
يمكن تنظيف الوحدة بشكل اختياري في غسالة الأطباق في دورة غسل اقتصادية عند درجة حرارة قصوى 30°م وأدنى عدد لفات للعصر.  
نصيحة: ضع وحدة الفلتر في كيس غسل لغرض حماية بقية الغسيل.  
(d) أعد تركيب فلتر الطرد في الجهاز بعد أن يجف تماماً (على الأقل 24 ساعة) وقم بتأمين قفله.  
<= قم بتركيب غطاء الجهاز على الجهاز وقم بتأمين قفله حتى يثبت بصوت مسموع.

## إرشادات التنظيف

قبل كل مرة يتم فيها تنظيف المكنته يجب إيقافها ونزع القابس الكهربائي من مصدر التيار. ويمكن العناية بالمكنته وأجزاء الملحقات التكميلية المصنوعة من البلاستيك باستخدام أحد منظفات البلاستيك المتداولة في الأسواق.

## تنبيه:

لا تستخدم أية مواد خادشة أو المنظفات الخاصة بالزجاج أو تلك المنظفات التي تستخدم لجميع الأغراض. ولا تغمر المكنته في الماء أبداً.

نحتفظ بحق إدخال أية تعديلات فنية.

## بعد الشفط

### صورة 12

- أوقف الجهاز.
- انزع القابس الكهربائي.
- اسحب كابل الكهرباء قليلاً ثم اتركه. (يتم لف الكابل أوتوماتيكياً).

### صورة 13

- قم بتحريك الماسورة التلسكوبية من خلال الضغط على الزر الانزلاقي في اتجاه السهم وقم بضم طرفي الماسورة.

### صورة 14

لغرض سند الجهاز يمكنك استخدام السنادة الموجودة بالجانب السفلي للجهاز.

**(a)** أوقف الجهاز بشكل قائم عن طريق الخرطوم أو مقبض خزان تجميع الأتربة.

**(b)** أدخل الخطاف الموجود برأس تنظيف الأرضيات في السنادة.

## الفك

### صورة 15

- لفك خرطوم الشفط اضغط طرفي التثبيت معا ثم اسحب الخرطوم من فتحة الشفط الخاصة بالجهاز.

### صورة 16

**(a)** الماسورة التلسكوبية بدون وصلة للملحقات التكميلية: لحل الوصلة أدر المقبض بعض الشيء، ثم اسحبها من الماسورة التلسكوبية.

**(b)** الماسورة التلسكوبية مع وصلة للملحقات التكميلية: لحل الوصلة، اضغط على حلقة التحرير بالماسورة التلسكوبية واسحب المقبض للخارج.

### صورة 17

**(a)** رأس التنظيف بدون وصلة للملحقات التكميلية: لحل الوصلة أدر الماسورة التلسكوبية بعض الشيء، ثم اسحبها من رأس تنظيف الأرضيات.

**(b)** رأس التنظيف مع وصلة للملحقات التكميلية: لحل الوصلة اضغط حلقة التحرير ثم اسحب الماسورة التلسكوبية من رأس تنظيف الأرضيات.

## التنظيف والعناية

### تفريغ خزان تجميع الأتربة

### صورة 18

للحصول على نتيجة تنظيف جيدة ينبغي تفريغ خزان تجميع الأتربة بعد كل عملية تنظيف، إلا أنه ينبغي القيام بذلك على أقصى تقدير عندما تصل الأتربة إلى موضع بارتفاع العلامة في الخزان.

### تنبيه

لا يمكن إخراج خزان تجميع الأتربة من الجهاز إلا في وضع أفقي. لذلك ضع الجهاز على الأرضية حتى يمكنك تحرير قفل زر التحرير.



### ■ نطاق قدرة متوسط

=> للتنظيف اليومي في حالة الاتساخات البسيطة.



### ■ نطاق قدرة مرتفع

=> لتنظيف الأرضيات المصمتة والأرضيات الصلبة وفي حالة الاتساخات الشديدة.

## الشفط

### ! تنبيه

تتعرض رؤوس تنظيف الأرضيات للتآكل بدرجة ما تبعاً لطبيعة الأرضية الصلبة (مثلاً البلاط الخشن أو الحجري). لذا يتعين عليك فحص القاعدة المتحركة لرأس التنظيف على فترات منتظمة. القواعد المتآكلة حادة الحواف لرأس التنظيف يمكن أن تتسبب في حدوث أضرار بالأرضيات الصلبة الحساسة، مثل الباركيه أو الأرضيات المشمع. ولا تتحمل الجهة الصانعة أية مسؤولية عن الأضرار التي قد تنتج عن استخدام رأس متآكلة لتنظيف الأرضيات.

### صورة 8

ضبط الرأس المتحولة لتنظيف الأرضيات:

■ السجاد والموكيت =>

■ الأرضية الصلبة/الباركيه =>



في حالة قيامك بشفط جزئيات أكبر، يرجى الحرص على شطفها على مراحل ثلو بعضها وبحرص حتى لا يتعرض مجرى الشفط في رأس تنظيف الأرضيات للانسداد.

عند اللزوم يتعين عليك رفع رأس التنظيف ليتسنى شفط جزئيات الاتساخات بشكل أفضل.

## التنظيف باستخدام الملحقات التكميلية الإضافية

### صورة 9

قم بتركيب رؤوس التنظيف حسب الحاجة إما في ماسورة الشفط أو في المقبض:

**(a)** رأس تنظيف الشقوق لغرض تنظيف الشقوق والأركان وخلافه.

**(b)** رأس تنظيف المفروشات لغرض تنظيف المفروشات والستائر وخلافه.

**(c)** رأس تنظيف شعر الحيوانات

**(d)** رأس تنظيف الأرضيات الصلبة لتنظيف الأرضيات الصلبة (البلاط والباركيه وخلافه)

### صورة 10

عند التوقف عن التنظيف لفترات قصيرة، يمكنك استعمال مثبت الخرطوم بمؤخرة الجهاز.

- بعد إيقاف الجهاز أدخل خطاف رأس تنظيف الأرضيات في مثبت الخرطوم.

### صورة 11

عند تشغيل المكبسة على السلالم (الدرج) يجب وضع المكبسة بأسفل عند بداية السلالم. وإذا لم يكن ذلك كافياً، فمن الممكن أيضاً نقل الجهاز من مقبض الحمل.

## قطع الغيار والملحقات التكميلية الخاصة

### A رأس تنظيف الأرضيات الصلبة BBZ123HD

تنظيف الأرضيات الملساء  
(البازيك، البلاط، التيراكوتا...)



### B رأس تنظيف الأرضيات الصلبة BBZ124HD

مزودة بفرشتين دوارتين  
للعناية بالأرضيات الصلبة الفاخرة وللتقاط  
الانساخات الخشنة بشكل أفضل.



## التشغيل

### صورة 1

- أدخل عنق خرطوم الشفط في فتحة الشفط بالجهاز وقم بتثبيتته حتى يستقر بصوت مسموع.

### صورة 2\*

- (a) الماسورة التلسكوبية بدون وصلة للملحقات التكميلية: أدخل المقبض في الماسورة التلسكوبية.
- (b) الماسورة التلسكوبية مع وصلة للملحقات التكميلية: أدخل المقبض في الماسورة التلسكوبية حتى يثبت.

### صورة 3\*

- (a) رأس التنظيف بدون وصلة للملحقات التكميلية: أدخل الماسورة التلسكوبية في عنق رأس تنظيف الأرضيات.
- (b) رأس التنظيف مع وصلة للملحقات التكميلية: حرك الماسورة التلسكوبية حتى تثبت في عنق رأس تنظيف الأرضيات.

### صورة 4\*

- قم بتحرير الماسورة التلسكوبية من خلال الضغط على الزر الانزلاقي أو الطوق الانزلاقي في اتجاه السهم واضبط الطول المرغوب. وتكون مقاومة الحركة على السجاد أقل ما يمكن عندما تكون الماسورة التلسكوبية مسحوبة للخارج تمامًا.

### صورة 5

- أمسك كابل الكهرباء من القابس، واجذبه للخارج حتى يصل إلى الطول المرغوب، ثم ضع القابس الكهربائي في المقبس.

### صورة 6

- قم بتشغيل أو إيقاف المكنسة بالضغط على زر التشغيل/الإيقاف.

## ضبط قوة الشفط

### صورة 7

من خلال إدارة زر التحكم يمكن ضبط قوة الشفط المرغوبة بسلاسة.



- نطاق قدرة منخفض

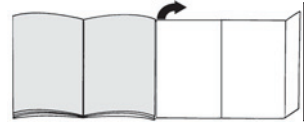
=> لتنظيف الخامات الحساسة، مثل الفرش الحساس والستائر وخلافه.

\* حسب التجهيز

يسعدنا اختيارك لمكنسة بوش من سلسلة الطرازات GS20. يتناول دليل الاستخدام هذا شرح موديلات متنوعة من سلسلة الطرازات GS20. لذلك من الوارد ألا تنطبق بعض التجهيزات والوظائف المشروحة على موديل مكنستك. ويتعين عليك الاقتصار على استخدام الملحقات التكميلية الأصلية من بوش، حيث إنها قد تم تطويرها خصيصًا لمكنستك لتحقيق أفضل نتيجة تنظيف ممكنة.

يرجى الاحتفاظ بدليل الاستخدام. وفي حالة تسليم المكنسة لشخص آخر يرجى إعطاؤه دليل الاستخدام معها.

يرجى فرد صفحات الصور!



## وصف الجهاز

- 1 الرأس المتحركة لتنظيف الأرضيات\* (شكل رأس التنظيف يمكن أن يختلف عن الصورة مع نفس طريقة العمل)
- 2 الماسورة التلسكوبية المزودة بزر انزلاقي وبدون وصلة للملحقات التكميلية\*
- 3 الماسورة التلسكوبية المزودة بطوق انزلاقي مع وصلة للملحقات التكميلية\*
- 4 خرطوم الشفط
- 5 المقبض
- 6 مثبت الخرطوم على مؤخرة الجهاز
- 7 كابل الكهرباء
- 8 مقبض الحمل
- 9 زر التشغيل/الإيقاف المزود بمنظم إلكتروني لقوة الشفط
- 10 مبین مراقبة الفلتر (تحكم استشعاري)
- 11 خزان تجميع الأتربة
- 12 السنادة على الجانب السفلي للجهاز
- 13 مصفاة الوبر
- 14 رأس تنظيف المفروشات
- 15 رأس تنظيف الشقوق
- 16 رأس تنظيف الأرضيات الصلبة\*
- 17 رأس تنظيف شعر الحيوانات\*

## Kundendienst – Customer Service

### DE Deutschland, Germany

BSH Hausgeräte Service GmbH  
Zentralwerkstatt für kleine  
Hausgeräte  
Trautskirchener Strasse 6-8  
90431 Nürnberg

Online Auftragsstatus, Filterbeutel-  
Konfigurator und viele weitere

Infos unter:  
[www.bosch-home.com](http://www.bosch-home.com)

Reparaturservice, Ersatzteile &  
Zubehör, Produkt-Informationen:  
Tel.: 0911 70 440 040

[mailto:cp-servicecenter@  
bshg.com](mailto:cp-servicecenter@bshg.com)

Wir sind an 365 Tagen rund um die Uhr  
erreichbar.

### AE United Arab Emirates,

الإمارات العربية المتحدة

BSH Home Appliances FZE  
Round About 13,  
Plot Nr MO-0532A  
Jebel Ali Free Zone – Dubai  
Tel.: 04 881 4401

<mailto:service.uae@bshg.com>  
[www.bosch-home.com/ae](http://www.bosch-home.com/ae)

### AL Republika e Shqiperise, Albania

AERTECH SH.P.K.  
Rruga Qemal Stafa  
Pallati i ri perball Prokuroris se  
Pergjithshme  
Hyrja C Kati 10  
Tirana

Tel.: 066 206 47 94  
<mailto:g.volina@aertech.al>

### AT Österreich, Austria

BSH Hausgeräte  
Gesellschaft mbH  
Werkkundendienst  
für Hausgeräte  
Quellenstrasse 2  
1100 Wien

Tel.: 0810 550 511\*  
Fax: 01 605 75 51 212  
[mailto:vie-stoerungsannahme@  
bshg.com](mailto:vie-stoerungsannahme@bshg.com)

Hotline für Espresso-Geräte:  
Tel.: 0810 700 400\*  
[www.bosch-home.at](http://www.bosch-home.at)

\*innerhalb Österreichs zum Regionaltarif

### AU Australia

BSH Home Appliances Pty. Ltd.  
7-9 Arco Lane  
HEATHERTON, Victoria 3202  
Tel.: 1300 368 339  
<mailto:bshau-as@bshg.com>  
[www.bosch-home.com.au](http://www.bosch-home.com.au)

### BA Bosna i Hercegovina, Bosnia-Herzegovina

"HIGH" d.o.o.  
Gradačacka 29b  
71000 Sarajevo  
Info-Line: 061 100 905  
Fax: 033 213 513  
<mailto:delicnanda@hotmail.com>

### BE Belgique, België, Belgium

BSH Home Appliances S.A.  
Avenue du Laerbeek 74  
Laarbeeklaan 74  
1090 Bruxelles – Brussel  
Tel.: 070 222 141  
Fax: 024 757 291  
<mailto:bru-repairs@bshg.com>  
[www.bosch-home.be](http://www.bosch-home.be)

### BG Bulgaria

BSH Domakinski Uredi  
Bulgaria EOOD  
115K Tsarigradsko Chausse Blvd.  
European Trade Center Building,  
5th floor  
1784 Sofia  
Tel.: 02 892 90 47  
Fax: 02 878 79 72  
[mailto:informacia.servis-bg@  
bshg.com](mailto:informacia.servis-bg@bshg.com)  
[www.bosch.home.bg](http://www.bosch.home.bg)

### BH Bahrain, مملكة البحرين

Khalaifat Est.  
P.O. Box 5111  
Manama  
Tel.: 01 7400 553  
<mailto:service@khalaifat.com>

### BY Belarus, Беларусь

ООО "БХ Бытовая техника"  
тел.: 495 737 2961  
<mailto:mok-kdhl@bshg.com>

### CH Schweiz, Suisse, Svizzera, Switzerland

BSH Hausgeräte AG  
Werkkundendienst für  
Hausgeräte  
Fahrweidstrasse 80  
8954 Geroldswil  
[mailto:ch-info.hausgeraete@  
bshg.com](mailto:ch-info.hausgeraete@bshg.com)

Service Tel.: 0848 840 040  
Service Fax: 0848 840 041  
<mailto:ch-reparatur@bshg.com>

Ersatzteile Tel.: 0848 880 080  
Ersatzteile Fax: 0848 880 081  
<mailto:ch-ersatzteil@bshg.com>  
[www.bosch-home.com](http://www.bosch-home.com)

### CY Cyprus, Κύπρος

BSH Ikiakes Syskeves-Service  
39, Arh. Makaariou III Str.  
2407 Egomi/Nikosia (Lefkosia)  
Tel.: 7777 8007  
Fax: 022 658 128  
[mailto:bsh.service.cyprus@  
cytanet.com.cy](mailto:bsh.service.cyprus@cytanet.com.cy)

### CZ Česká Republika, Czech Republic

BSH domácí spotřebiče s.r.o.  
Firemní servis domácích  
spotřebičů  
Pekařská 10b  
155 00 Praha 5  
Tel.: 0251 095 546  
Fax: 0251 095 549  
[www.bosch-home.com/cz](http://www.bosch-home.com/cz)

### DK Danmark, Denmark

BSH Hvidevarer A/S  
Telegrafvej 4  
2750 Ballerup  
Tel.: 44 89 89 85  
Fax: 44 89 89 86  
[mailto:BSH-Service.dk@  
BSHG.com](mailto:BSH-Service.dk@BSHG.com)  
[www.bosch-home.dk](http://www.bosch-home.dk)

### EE Eesti, Estonia

SIMSON OÜ  
Raua 55  
10152 Tallinn  
Tel.: 0627 8730  
Fax: 0627 8733  
<mailto:teenindus@simson.ee>

### ES España, Spain

BSH Electrodomésticos  
España S.A.  
Servicio Oficial del Fabricante  
Parque Empresarial PLAZA,  
C/ Manfredonia, 6  
50197 Zaragoza  
Tel.: 976 305 713  
Fax: 976 578 425  
<mailto:CAU-Bosch@bshg.com>  
[www.bosch-home.es](http://www.bosch-home.es)

### FI Suomi, Finland

BSH Kodinkoneet Oy  
Itälähdenkatu 18 A, PL 123  
00201 Helsinki  
Tel.: 0207 510 700  
Fax: 0207 510 780  
[mailto:Bosch-Service-  
FI@bshg.com](mailto:Bosch-Service-FI@bshg.com)  
[www.bosch-home.fi](http://www.bosch-home.fi)  
Lankapuhelimesta 8,28 snt/puhelu  
+ 7 snt/min (alv 24%)  
Matkapuhelimesta 8,28 snt/puhelu  
+ 17 snt/min (alv 24%)



## rance

BSH Electroménager S.A.S.  
50 rue Ardoin – BP 47  
93401 SAINT-OUEN cedex  
Service interventions à domicile:  
01 40 10 11 00

Service Consommateurs:  
0 892 698 010 (0,34 € TTC/mn)  
mailto:soa-bosch-conso@bshg.com

Service Pièces Détachées et  
Accessoires:  
0 892 698 009 (0,34 € TTC/mn)  
www.bosch-home.fr

## Breat Britain

BSH Home Appliances Ltd.  
Grand Union House  
Old Wolverton Road  
Wolverton  
Milton Keynes MK12 5PT  
To arrange an engineer visit, to  
order spare parts and accessories  
or for product advice please visit  
www.bosch-home.co.uk  
or call  
Tel.: 0344 892 8979\*

\*Calls are charged at the basic rate, please  
check with your telephone service provider  
for exact charges

## reece Ελλάς

BSH Ikiakes Siskeves A.B.E.  
Central Branch Service  
17 km E.O. Athinon-Lamias &  
Potamou 20  
14564 Kifisia  
Πανελλήνιο τηλέφωνο: 181 82  
(Αστική χρέωση)  
www.bosch-home.gr

## Kong Kong 香港

BSH Home Appliances Limited  
Unit 1 & 2, 3rd Floor  
North Block, Skyway House  
3 Sham Mong Road  
Tai Kok Tsui, Kowloon  
Hong Kong  
Tel.: 2565 6151  
Fax: 2565 6681  
mailto:bosch.hk.service@bshg.com  
www.bosch-home.cn

## rats a roatia

BSH kućni uređaji d.o.o.  
Kneza Branimira 22  
10000 Zagreb  
Tel.: 01 640 36 09  
Fax: 01 640 36 03  
mailto:informacije.servis-hr@  
bshg.com  
www.bosch-home.com/hr

## U Magyarors g ungary

BSH Háztartási Készülék  
Kereskedelmi Kft.  
Háztartási gépek márkaszervize  
Királyhágó tér 8-9  
1126 Budapest  
Hibabejelentés  
Tel.: +361 489 5461  
Fax: +361 201 8786  
mailto:hibabejelentes@bsh.hu  
Alkatrészrendelés  
Tel.: +361 489 5463  
Fax: +361 201 8786  
mailto:alkatrészrendeles@bsh.hu  
www.bosch-home.com/hu

## IE epublic o Ireland

BSH Home Appliances Ltd.  
Unit F4, Ballymount Drive  
Ballymount Industrial Estate  
Walkinstown  
Dublin 12  
Service Requests,  
Spares and Accessories  
Tel.: 01450 2655\*  
Fax: 01450 2520  
www.bosch-home.co.uk  
\*0.03 € per minute at peak.  
Off peak 0.0088 € per minute

## IL Israel ישראלי

C/S/B Home Appliance Ltd.  
Uliel Building  
2, Hamelacha St.  
Industrial Park North  
71293 Lod  
Tel.: 08 9777 222  
Fax: 08 9777 245  
mailto:csb-serv@zahav.net.il  
www.bosch-home.co.il

## I India Bhārat भारत

BSH Household Appliances  
Mfg. Pvt. Ltd.  
Arena House, 2nd Floor, Main Bldg,  
Plot No. 103, Road No. 12, MIDC,  
Andheri East  
Mumbai 400 093  
www.bosch-home.com/in

## IS Iceland

Smith & Norland hf.  
Noatuni 4  
105 Reykjavik  
Tel.: 0520 3000  
Fax: 0520 3011  
www.sminor.is

## IT Italia Italy

BSH Elettrodomestici S.p.A.  
Via. M. Nizzoli 1  
20147 Milano (MI)  
Numero verde 800 829 120  
mailto:info@bosch-elettrodomestici.it  
www.bosch-home.com/it

## K Ka a hstan Қазақстан

IP Turebekov Yerzhan  
Nurmanovich  
Jangeldina str. 15  
Shimkent 160018  
Tel.: 0252 31 00 06  
mailto:evrika\_kz@mail.ru

## LB Lebanon لبنان

Tehehi, Hana & Co.  
Boulevard Dora 4043 Beyrouth  
P.O. Box 90449  
Jdeideh 1202 2040  
Tel.: 01 255 211  
mailto:Info@Tehehi-Hana.com

## LT Lietu a Lithuania

Senuku prekybos centras UAB  
Jonavos g. 62  
44192 Kaunas  
Tel.: 0372 12146  
Fax: 0372 12165  
www.senukai.lt

## LU Lu embourg

BSH électroménagers S.A.  
13-15 ZI Breedeweues  
1259 Senningerberg  
Tel.: 26349 300  
Fax: 26349 315  
mailto:lux-service.electromanager@  
bshg.com  
www.bosch-home.com/lu

## L Lat ia Lat ia

General Serviss Limited  
Bullu street 70c  
1067 Riga  
Tel.: 07 42 41 37  
mailto:bt@olimpeks.lv

Elkor Serviss  
Brivibas gatve 201  
1039 Riga  
Tel.: 067 0705 20; -36  
mailto:domoservice@elkor.lv  
www.servisacentrs.lv

## M Moldo a

S.R.L. "Rialto-Studio"  
ул. Щуцева 98  
2012 Кишинев  
тел./факс: 022 23 81 80  
mailto:bosch-md@mail.ru

## ME rna ora Montenegro

Elektronika komerc  
Ul. Slobode 17  
84000 Bijelo Polje  
Tel./Fax: 050 432 575  
Mobil: 069 324 812  
mailto:ekobosch.servis@  
t-com.me

## MK Macedonia Македонија

GORENEC  
Jane Sandanski 69 lok.3  
1000 Skopje  
Tel.: 022 454 600  
Mobil: 070 697 463  
mailto:gorenecc@yahoo.com

## MT Malta

Oxford House Ltd.  
Notabile Road  
Mriehel BKR 14  
Tel.: 021 442 334  
Fax: 021 488 656  
www.oxfordhouse.com.mt

**Maa eyge Jumhooriyyaa  
Maledi es**

Lintel Investments  
Ma. Maadheli, Majeedhee Magu  
Malé  
Tel.: 0331 0742  
mailto:mohamed.zuhuree@  
intel.com.mv

**Lederland etherlands**

BSH Huishoudapparaten B.V.  
Taurusavenue 36  
2132 LS Hoofddorp  
Storingsmelding:  
Tel.: 088 424 4010  
Fax: 088 424 4845  
mailto:bosch-contactcenter@  
bshg.com

Onderdelenverkoop:  
Tel.: 088 424 4010  
Fax: 088 424 4801  
mailto:bosch-onderdelen@bshg.com  
www.bosch-home.nl

**Orge orway**

BSH Husholdningsapparater A/S  
Grensesvingen 9  
0661 Oslo  
Tel.: 22 66 06 00  
Fax: 22 66 05 50  
mailto:Bosch-Service-NO@  
bshg.com  
www.bosch-home.no

**ew ealand**

BSH Home Appliances Ltd.  
Unit F 2, 4 Orbit Drive  
Mairangi Bay  
Auckland 0632  
Tel.: 09 477 0492  
Fax: 09 477 2647  
mailto:bshnz-cs@bshg.com  
www.bosch-home.co.nz

**L ols a oland**

BSH Sprzęt Gospodarstwa  
Domowego sp. z o.o.  
Al. Jerozolimskie 183  
02-222 Warszawa  
Centrala Serwisu  
Tel.: 801 191 534  
Fax: 022 572 7709  
mailto:Serwis.Fabryczny@bshg.com  
www.bosch-home.pl

**T ortugal**

BSHP Electrodomésticos Lda.  
Rua Alto do Montijo, n 15  
2790-012 Carnaxide  
Tel.: 214 250 730  
Fax: 214 250 701  
mailto:bosch.electrodomesticos.pt@  
bshg.com  
www.bosch-home.pt

**O om nia omania**

BSH Electrocasnice srl.  
Sos. Bucuresti-Ploiesti,  
nr. 19-21, sect.1  
13682 Bucuresti  
Tel.: 021 203 9748  
Fax: 021 203 9733  
mailto:service.romania@bshg.com  
www.bosch-home.ro

**U ussia Rossia**

ООО "БСХ Бытовая техника"  
Сервис от производителя  
Малая Калужская 19/1  
119071 Москва  
тел.: 495 737 2961  
mailto:mok-kdhl@bshg.com  
www.bosch-home.com

**SA Kingdom Saudi Arabia**

المملكة العربية السعودية  
Abdul Latif Jameel Electronics  
and Airconditioning Co. Ltd.  
BOSCH Service centre,  
Kilo 5 Old Makkah Road  
(Next to Toyota), Jamiah Dist.  
P.O.Box 7997  
Jeddah 21472  
Tel.: 800 244 0043  
mailto:kunnumalsp@ajl.com  
www.ajelectronics.com.sa

**SE S erige Sweden**

BSH Hush llsapparater AB  
Landsv gen 32  
169 29 Solna  
Tel.: 0771 11 22 77 local rate  
mailto:Bosch-Service-SE@  
bshg.com  
www.bosch-home.se

**S Singapore 新加坡**

BSH Home Appliances Pte. Ltd.  
TECHPLACE I and  
Mo Kio Avenue 10  
Block 4012 01-01  
569628 Singapore  
Tel.: 6751 5000  
Fax: 6751 5005  
mailto:bshsgp.service@bshg.com  
www.bosch-home.com.sg

**SI Slo eni a Slo enia**

BSH Hi ni aparati d.o.o.  
Litostrojska 48  
1000 Ljubljana  
Tel.: 01 583 07 01  
Fax: 01 583 08 89  
mailto:informacije.servis@  
bshg.com  
www.bosch-home.com/si

**SK Slo ens o Slo a ia**

BSH domácí spotřebiče s.r.o.  
Organizačná zložka Bratislava  
Galvaniho 17/C  
821 04 Bratislava  
Tel.: 02 44 45 20 41  
mailto:opravy@bshg.com  
www.bosch-home.com/sk

**T T r iye Tur ey**

BSH Ev Aletleri Sanayi  
ve Ticaret A.S.  
Fatih Sultan Mehmet Mahallesi  
Balkan Caddesi No: 51  
34771 mraniye, İstanbul  
Tel.: 0 216 444 6333\*  
Fax: 0 216 528 9188  
mailto:careline.turkey@bshg.com  
www.bosch-home.com/tr  
\* ağı merkezini sabit hatlardan aramanın  
bedeli şehir i ücretlendirme, Cep  
telefonlarından ise kullananlar tarifeye göre  
değişkenlik g stermektedir

**T Taiwan 台灣**

Achelis Taiwan Co. Ltd.  
4th floor, No. 112 Sec 1  
Chung Hsiao E Road  
Taipei ROC 100  
Tel.: 02 2321 6222  
mailto:Bosch@achelis.com.tw

**UA U raine Ukraïna**

ТОВ "БСХ Побутова Техніка"  
тел.: 044 490 2095  
mailto:bsh-service.ua@bshg.com  
www.bosch-home.com.ua

**K Koso o**

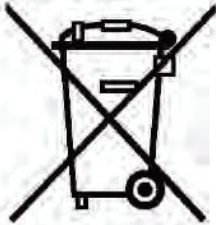
NTP GAMA  
Rruga Mag Prishtine-Ferizaj  
70000 Ferizaj  
Tel.: 0290 321 434  
mailto:a\_service@  
gama-electronics.com

**S Srbi a Serbia**

BSH Kućni aparati d.o.o.  
Milutina Milankovića 11  
11070 Novi Beograd  
Tel.: 011 205 23 97  
Fax: 011 205 23 89  
mailto:informacije.servis-sr@  
bshg.com  
www.bosch-home.rs

**A South A rica**

BSH Home Appliances (Pty) Ltd.  
15th Road Randjespark  
Private Bag 36, Randjespark  
1685 Midrand – Johannesburg  
Tel.: 086 002 6724  
Fax: 086 617 1780  
mailto:applianceserviceza@  
bshg.com  
www.bosch-home.com/za



## de

Dieses Gerät ist entsprechend der europäischen Richtlinie 2012/19/EU über Elektro- und Elektronikaltgeräte (waste electrical and electronic equipment - WEEE) gekennzeichnet. Die Richtlinie gibt den Rahmen für eine EU-weit gültige Rücknahme und Verwertung der Altgeräte vor.

## en

This appliance is labelled in accordance with European Directive 2012/19/EU concerning used electrical and electronic appliances (waste electrical and electronic equipment - WEEE). The guideline determines the framework for the return and recycling of used appliances as applicable throughout the EU.

## fr

Cet appareil est marqué selon la directive européenne 2012/19/UE relative aux appareils électriques et électroniques usagés (waste electrical and electronic equipment - WEEE). La directive définit le cadre pour une reprise et une récupération des appareils usagés applicables dans les pays de la CE.

## it

Questo apparecchio dispone di contrassegno ai sensi della direttiva europea 2012/19/UE in materia di apparecchi elettrici ed elettronici (waste electrical and electronic equipment - WEEE). Questa direttiva definisce le norme per la raccolta e il riciclaggio degli apparecchi dismessi valide su tutto il territorio dell'Unione Europea.

## nl

Dit apparaat is gekenmerkt in overeenstemming met de Europese richtlijn 2012/19/EU betreffende afgedankte elektrische en elektronische apparatuur (waste electrical and electronic equipment - WEEE). De richtlijn geeft het kader aan voor de in de EU geldige terugname en verwerking van oude apparaten.

## da

Dette apparat er klassificeret iht. det europæiske direktiv 2012/19/EU om affald af elektrisk- og elektronisk udstyr (waste electrical and electronic equipment - WEEE). Dette direktiv angiver rammerne for indlevering og recycling af kasserede apparater gældende for hele EU.

## no

Dette apparatet er klassifisert i henhold til det europeiske direktivet 2012/19/EU om avhending av elektrisk- og elektronisk utstyr (waste electrical and electronic equipment - WEEE). Direktivet angir rammene for innlevering og gjenvinning av innbytteprodukter.

## sv

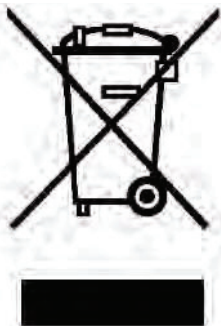
Denna enhet är märkt i enlighet med den europeiska direktivet 2012/19/EU om avfall som utgörs av eller innehåller elektroniska produkter (waste electrical and electronic equipment - WEEE). Direktivet anger ramarna för inom EU giltigt återtagande och korrekt återvinning av uttjänta enheter.

## fi

Tämän laitteen merkintä perustuu käytettyjä sähkö- ja elektroniikkalaitteita (waste electrical and electronic equipment - WEEE) koskevaan direktiiviin 2012/19/EU. Tämä direktiivi määrittää käytettyjen laitteiden palautus- ja kierrätys-säännökset koko EU:n alueella.

## es

Este aparato está marcado con el símbolo de cumplimiento con la Directiva Europea 2012/19/UE relativa a los aparatos eléctricos y electrónicos usados (Residuos de aparatos eléctricos y electrónicos RAEE). La directiva proporciona el marco general válido en todo el ámbito de la Unión Europea para la retirada y la reutilización de los residuos de los aparatos eléctricos y electrónicos.



## pt

Este aparelho está marcado em conformidade com a Directiva 2012/19/UE relativa aos resíduos de equipamentos eléctricos e electrónicos (waste electrical and electronic equipment - WEEE).

A directiva estabelece o quadro para a criação de um sistema de recolha e valorização dos equipamentos usados válido em todos os Estados Membros da União Europeia.

## el

Αυτή η συσκευή χαρακτηρίζεται σύμφωνα με την ευρωπαϊκή οδηγία 2012/19/ΕΕ περί ηλεκτρικών και ηλεκτρονικών συσκευών (waste electrical and electronic equipment - WEEE).

Η οδηγία προκαθορίζει τα πλαίσια για μια απόσυρση και αξιοποίηση των παλιών συσκευών με ισχύ σ' όλη την ΕΕ.

## tr

Bu ürün 2012/19/EU sayılı Atık Elektrikli ve Elektronik Ekipmanlar Direktifi'ne göre etiketlenmiştir. Ulusal yönetmelik (Türkiye Resmî Gazetesi No:28300 Tarih: 22.05.2012) Avrupa genelinde geçerli olan, ürünlerin geri toplanması ve geri dönüştürülmesi ile ilgili yapıyı belirtir.

## pl

To urządzenie jest oznaczone zgodnie z Dyrektywą Europejską 2012/19/UE oraz polską Ustawą z dnia 29 lipca 2005r. „O zużycym sprzęcie elektrycznym i elektronicznym” (Dz.U. z 2005 r. Nr 180, poz. 1495) symbolem przekreślonego kontenera na odpady. Takie oznakowanie informuje, że sprzęt ten, po okresie jego użytkowania nie może być umieszczany łącznie z innymi odpadami pochodzącymi z gospodarstwa domowego. Użytkownik jest zobowiązany do oddania go prowadzącym zbieranie zużytego sprzętu elektrycznego i elektronicznego. Prowadzący zbieranie, w tym lokalne punkty zbiórki, sklepy oraz gminne jednostka, tworzą odpowiedni system umożliwiający oddanie tego sprzętu. Właściwe postępowanie ze zużytym sprzętem elektrycznym i elektronicznym przyczynia się do uniknięcia szkodliwych dla zdrowia ludzi i środowiska naturalnego konsekwencji, wynikających z obecności składników niebezpiecznych oraz niewłaściwego składowania i przetwarzania takiego sprzętu.

## hu

Ez a készülék az elhasznált villamossági és elektronikai készülékekről szóló 2012/19/EU irányelvnek megfelelő jelölést kapott.

Ez az irányelv a már nem használt készülékek visszavételének és hasznosításának EU-szerte érvényes kereteit határozza meg.

## bg

Този уред е обозначен в съответствие с европейската директива 2012/19/ЕС

за стари електрически и електронни уреди (waste electrical and electronic equipment - WEEE).

Тази директива регламентира валидните в рамките на ЕС правила за приемане и използване на стари уреди

## ru

Данный прибор имеет отметку о соответствии европейским нормам 2012/19/EU утилизации электрических и электронных приборов (waste electrical and electronic equipment - WEEE).

Данные нормы определяют действующие на территории Евросоюза правила возврата и утилизации старых приборов.

## ro

Acest aparat este marcat corespunzător directivei europene 2012/19/UE în privința aparatelor electrice și electronice vechi (waste electrical and electronic equipment – WEEE).

Directiva prescrie cadrul pentru o preluare înapoi, valabilă în întreaga UE, și valorificarea aparatelor vechi.

## uk

Цей прилад маркіровано згідно положень європейської Директиви 2012/19/UE стосовно електронних та електроприладів, що були у використанні (waste electrical and electronic equipment - WEEE).

Директивою визначаються можливості, які є дійсними у межах Європейського союзу, щодо прийняття назад та утилізації бувших у використанні приладів.

## ar

رد 2012/19/EU كى ئابورا طباوض قباطم هاگتسد نىا كى كى نورتكللا و كى قرب منهك كاه هاگتسد هراب ((waste electrical and electronic equipment - WEEE تسلا هدش صخشم بوج راهج ،تسلا ربتعم ابوا رسارس رد هك طباوض نىا كاه هاگتسد تفابىزاب و نتفرك سبزاب هوپش كلك دنك كم نىيىعت ار نهك

## DE Garantie

Bundesrepublik Deutschland  
siehe letzte Seite.

**Ausland:** Für dieses Gerät gelten die von der Vertretung unseres Hauses in dem Kaufland herausgegebenen Garantiebedingungen. Einzelheiten hierüber teilt Ihnen der Händler, bei dem Sie das Gerät gekauft haben, auf Anfrage jederzeit mit.  
Zur Inanspruchnahme von Garantieleistungen ist in jedem Fall aber die Vorlage des Kaufbeleges erforderlich.

## GB Conditions of guarantee

For this appliance the guarantee conditions as set out by our representatives in the country of sale apply. Details regarding same may be obtained from the dealer from whom the appliance was purchased. For claims under guarantee the sales receipt must be produced.

## FR Conditions de garantie

A l'étranger, les conditions de garantie applicables à cet appareil sont celles s'accordées par la filiale du pays concerné.

Celles-ci peuvent être fournies par le Revendeur auprès duquel vous avez acheté l'appareil ou directement auprès de notre filiale. Si vous aviez besoin d'utiliser la garantie, la présentation de la facture d'achat sera nécessaire.

## IT Condizioni di garanzia

Per questo apparecchio valgono le condizioni di garanzia stabilite dalla ns. Rappresentanza nella rispettiva Nazione.

Il venditore dell'apparecchio è a disposizione per ulteriori chiarimenti. La garanzia viene riconosciuta soltanto se accompagnata da regolare documento fiscale di acquisto rilasciato dal venditore.

## NL Garantievoorwaarden

Voor het aangeschafte apparaat gelden de garantievoorwaarden welke door de vertegenwoordiging van de moederorganisatie in het land van aankoop zijn uitgegeven.  
Eventuele bijzonderheden hiervoor zal de leverancier, waarbij het apparaat is gekocht, desgevraagd verschaffen.  
Om aanspraak te kunnen maken op eventuele garantie is het overleggen van de aankoopbon met koop-/of leverdatum vereist.

## DK Garanti

Garantiebestemmelserne er ikke vedlagt, men fremsendes ved henvendelse til Bosch kundeservice. I øvrigt henvises til købelovens bestemmelser.

## NO Leveringsbetingelse

I Norge gjelder NEL's leveringsbetingelser. Disse kan De få hos Deres forhandler eller direkte ved vårt hovedkontor.

## SE Konsumentbestämmelser

I Sverige gäller av EHL antagna konsumentbestämmelser.

## FI Takuuuika

Kodintekniikan tuotteille annetaan vähintään kahdentoista (12) kuukauden takuu tuotteesta riippuen. Takuuuika määritellään kunkin tuotteen osalta erikseen ja se on voimassa annetun määräajan tuotteen ostop. Tuotteen tietyille osille voidaan antaa em. määräajoista poikkeava takuu.

## PT Condições de Garantia

Para este aparelho são válidas as condições de garantia emitidas pela nossa representação no país da aquisição. Mais detalhes poderão ser facultados pelo revendedor onde foi adquirido o aparelho.

Para recorrer aos serviços de garantia é imprescindível a apresentação da Fatura de Compra e bem assim, do documento de Garantia.

## ES Condiciones de garantía

A este aparato son aplicables las condiciones de garantía acordadas por la representación de nuestra firma en el país de compra. Para más detalles sirvanse dirigir al correspondiente establecimiento del ramo en que se ha comprado el aparato. En caso de hacer uso de la garantía es necesario presentar el correspondiente comprobante de compra.

## TR Garanti Şartları

Bu cihaz için satışın gerçekleştiği ülkedeki temsilcilüğümüz tarafından belirlenen garanti şartları geçerlidir. Garanti şartları ile ilgili detaylı bilgi için; cihazın satın alındığı bayiye ya da Tüketici Danışma Merkezimize başvurabilirsiniz. Garanti kapsamındaki taleplerinize cevap verilebilmesi için Yetkili Servismize, cihaza ait faturayı veya okunaklı fotokopisini göstermeniz gerekmektedir.

## PL Gwarancja

Dla urządzenia obowiązują warunki gwarancyjne wydane przez nasze przedstawicielstwo w kraju zakupu. O szczegółach możecie się Państwo dowiedzieć u sprzedawcy, u którego dokonano zakupu urządzenia. Przy korzystaniu ze świadczeń gwarancyjnych wymagane jest przedłożenie dowodu zakupu.

## الضمان AE

لهذا الجهاز تسري شروط الضمان السارية و الصادرة عن وكيل شركتنا في بلدكم.

يمكنكم السؤال عن الأمور التفصيلية الخاصة بهذا الشأن و في أي وقت لدى التاجر الذي قمتم بإقتناء هذا الجهاز عنده.

عند المطالبة باستحقاقات الضمان فإنه من الضروري و في حال حال تقديم قسيمة الشراء.

## **RU Условия гарантийного обслуживания**

Получить исчерпывающую информацию об условиях гарантийного обслуживания Вы можете в Вашем ближайшем авторизованном сервисном центре или в сервисном центре от производителя ООО «БСХ Бытовая Техника», а также найти в фирменном гарантийном талоне, выдаваемом при иродаже.

## **BG Гаранция**

За този уред вжам условията, установени от представителството на нашата фирма в страната-купувач. Подробностите ще Ви бъдат разяснени от търговеца, от когото сте купили уреда, по всяко време при запитване. За извършване на поправки в рамките на гаранционния срок във всеки случай е необходимо представянето на касовата бележка.

## **HU Garanciális feltételek**

A garanciális feltételeket a 151/2003. (IX.22.) Korm. rendelet szabályozza. A vásárlástól számított 72 órán belül meghibásodás esetén a kereskedő a készülék cseréjéről dönt. Ez utáni időszakban a Vevőszolgálat gondoskodik a lehető leggyorsabb javítás elvégzéséről.

A garanciára a vásárló a kitöltött garanciajeggyel, vagy a vásárlást igazoló számlával tarthat igényt. A használati utasítás be nem tartása, a garancia elvesztését vonhatja maga után.

Minőségtanúsítás: A 2/1984. (111.10) BkM-IpM rendelete alapján, mint forgalmazó tanúsítjuk, hogy a készülék a vásárlási tájékoztatóban közölt adatoknak megfelel.

A változtatás jogát fenntartjuk.

## **RO Garanție**

Pentru acest aparat sunt valabile prevederile de garanție acordate de reprezentantul nostru și conforme cu legislația în vigoare.

Comerțiantul la care ați achiziționat aparatul, vă oferă la cerere informații amănunțite despre prevederile de garanție.

Pentru a beneficia de serviciile de garanție va trebuie însă să prezentați în orice caz bonul de cumpărare.

**UK** На цей пристрій поширюються гарантійні зобов'язання, надані представництвом нашої фірми в країні придбання. Докладні відомості про гарантійні зобов'язання можна отримати будь-коли в продавця, в якого був придбаний цей пристрій. Під час звертання в гарантійному випадку потрібно пред'явити оригінал документу, що підтверджує купівлю пристрою.

## ΕΛ ΟΡΟΙ ΕΓΓΥΗΣΗΣ

1. Η Εγγύηση καλής λειτουργίας των προϊόντων μας παρέχεται για χρονικό διάστημα είκοσι τεσσάρων (24) μηνών από την ημερομηνία της πρώτης αγοράς που αναγράφεται στη θεωρημένη απόδειξη αγοράς. Για την παροχή της εγγύησης απαιτείται η επίδειξη της θεωρημένης απόδειξης αγοράς στην οποία αναγράφεται ο τύπος και το μοντέλο του προϊόντος.

2. Η εταιρεία μέσα στα ανωτέρω χρονικά όρια, σε περίπτωση πλημμελούς λειτουργίας της συσκευής, αναλαμβάνει την υποχρέωση της επαναφοράς της σε ομαλή λειτουργία και της αντικατάστασης κάθε τυχόν ελαττωματικού μέρους ( πλην των αναλώσιμων και των ευπαθών, όπως τα γυάλινα, λαμπίτρες κλπ). Απαραίτητη προϋπόθεση για να ισχύει η εγγύηση είναι η μη λειτουργία της συσκευής να προέρχεται από την πολυμελή κατασκευή της και όχι επί παραδείγματι από κακή χρήση, λανθασμένη εγκατάσταση, μη τήρηση των οδηγιών χρήσης της συσκευής, ακατάλληλη συντήρηση από πρόσωπα μη εξουσιοδοτημένα από την BSH Ελλάς ABE ή από εξωγενείς παράγοντες όπως διακοπές ηλεκτρικού ρεύματος ή διαφοροποίησης της τάσης κλπ

3. Στην περίπτωση που το προϊόν δεν λειτουργεί σωστά λόγω της κατασκευής του και εφόσον η πλημμελής λειτουργία εκδηλώθηκε κατά την περίοδο εγγύησης, το Εξουσιοδοτημένο Σέρβις ( η το εξουσιοδοτημένο συνεργείο) της BSH Ελλάς ABE θα το επισκευάσει με σκοπό τη χρήση για την οποία κατασκευάστηκε, χωρίς να υπάρξει χρέωση για ανταλλακτικά ή την εργασία.

4. Ξεν καλύπτονται από την εγγύηση οι χρεώσεις και οι κίνδυνοι που σχετίζονται με τη μεταφορά του προϊόντος προς επισκευή στον μεταπωλητή ή προς το Εξουσιοδοτημένο Σέρβις της BSH Ελλάς ABE

5. Όλες οι επισκευές της εγγύησης πρέπει να γίνονται από το Εξουσιοδοτημένο Σέρβις ( η το εξουσιοδοτημένο συνεργείο) της BSH Ελλάς ABE.

6. Η εγγύηση δεν καλύπτει κανένα προϊόν που χρησιμοποιείται πέραν των προδιαγραφών για τις οποίες κατασκευάστηκε (π.χ. οικιακή χρήση).

7. Η εγγύηση καλής λειτουργίας που παρέχεται από τον κατασκευαστή παύει αν αποκολληθούν, αλλοιωθούν ή τροποποιηθούν με οποιοδήποτε τρόπο οι ταινίες ασφαλείας ή οι ειδικές διακριτικές αυτοκόλλητες ετικέτες επί των οποίων αναγράφεται ο αριθμός σειράς ή η ημερομηνία αγοράς.

8. Η εγγύηση δεν καλύπτει:

- Επισκευές, μετατροπές ή καθαρισμούς που έλαβαν χώρα σε κέντρο service
- μη εξουσιοδοτημένο από την BSH Ελλάς ABE
- Λάθος χρήση, υπερβολική χρήση, χειρισμό ή λειτουργία του προϊόντος κατά τρόπο μη σύμφωνο με τις οδηγίες που περιέχονται στα εγχειρίδια χρήσης και/ή στα σχετικά έγγραφα χρήσης, συμπεριλαμβανομένων της πλημμελούς φύλαξης της συσκευής, της πώσης της συσκευής κλπ.
- Προϊόντα με δυσανάγνωστο αριθμό σειράς.
- Ζημιές που προκαλούνται ενδεικτικά από αστραπές, νερό ή υγρασία, φωτιά, πόλεμο, δημόσιες αναταραχές, λάθος τάσεις του δικτύου παραγωγής ρεύματος, ή οποιοδήποτε λόγο που είναι πέραν από τον έλεγχο του κατασκευαστή ή του εξουσιοδοτημένου συνεργείου.

9. Η εγγύηση που προσφέρεται παύει να ισχύει εφόσον η κυριότητα της συσκευής μεταβιβαστεί σε τρίτο πρόσωπο από τον αρχικό αγοραστή το όνομα του οποίου αναγράφεται στο παραστατικό αγοράς της συσκευής.

10. Αντικατάσταση της συσκευής γίνεται μόνο εφόσον δεν είναι δυνατή η επιδιόρθωση της κατόπιν πιστοποίησης της αδυναμίας επισκευής από το Εξουσιοδοτημένο Σέρβις ( η το εξουσιοδοτημένο συνεργείο) της BSH Ελλάς ABE

11. Η κάθε επισκευή ή η αντικατάσταση ελαττωματικού μέρους δεν παρατείνει τον χρόνο εγγύησης του προϊόντος.

12. Εξαρτήματα και υλικά που αντικαθιστώνται κατά τη διάρκεια της εγγύησης επιστρέφονται στο συνεργείο.

**BOSCH**

**Πανελλήνιο τηλέφωνο εξυπηρέτησης πελατών:**

18182 (αστική χρέωση για τα μεγάλα αστικά κέντρα)

**Εξυπηρέτηση πελατών:**

Αθήνα: 17ο χλμ Εθνικής οδού Αθηνών - Λαμίας & Ποταμού 20, Κηφισιά

Θεσσαλονίκη: Χάλκης - Πατριαρχικό Πυλαίας, 57001, Θέρμη

Πάτρα: Χαραλάμης & Ερεναστρώλε

Κρήτη: Εθνικής Αντιστάσεως 23 & Καλαμά, Ηράκλειο

Κύπρος: Αρχ. Μακαρίου Γ' 39, Έγκωμη - Λευκωσία - Παγκύπριο τηλ.: 77778007



**Bosch Çağrı  
Merkezi**

**444 6 333**  
7/24 hizmetinizde



**BOSCH**

(Sabit telefonlardan veya cep telefonlarından alan kodu çevirmeden)

Sabit telefonlardan yapılan aramalarda kullanmakta olduğunuz tarife üzerinden, cep telefonu ile yapılan aramalarda ise kayıtlı olduğunuz GSM operatörünün tarifesi üzerinden ücretlendirme yapılmaktadır.

## Yazılı başvurular için adresimiz

BSH Ev Aletleri Sanayi ve Ticaret AŞ

Fatih Sultan Mehmet Mah. Balkan Cad. No: 51 Ümraniye 34771 - İstanbul

**Bosch'u tercih ettiğiniz için teşekkür eder, ürününüzü iyi günlerde kullanmanızı dileriz.**



### KÜÇÜK EV ALETLERİ G A R A N T İ B E L G E S İ

- Cihazımız, kullanma kılavuzunda gösterildiği şekilde kullanılması ve yetkili kıldığımız teknik servis elemanları dışındaki şahıslar tarafından bakım, onarım veya başka bir nedenle meydana gelmemiş olması şartıyla bütün parçaları dahil olmak üzere tamamen malzeme, işçilik ve üretim hatalarına karşı **2 (İKİ) YIL SÜRE İLE GARANTİ EDİLMİŞTİR.**
- Bu garanti belgesinde yer alan şartlar, Türkiye'de satılan ürünler için geçerlidir.
- Arızaların giderilmesi konusunda uygulanacak teknik yöntemlerin tespiti ile değiştirilecek parçaların saptanması tamamen firmamıza aittir.
- Malın tesliminden sonraki yüküleme, boşaltma ve sevkiyat anında meydana gelecek arızalar garanti kapsamı dışındadır.
- Kullanma hatalarından meydana gelen hasar, arıza ve bildirim hizmetleri garanti kapsamı dışındadır.
- Voltaj düşüklüğü veya fazlalığı, hatalı elektrik tesisatı, ürün etiketinde yazılı voltajdan farklı voltajda kullanma nedenlerinden meydana gelen hasar ve arızalar garanti kapsamı dışındadır.
- Doğal afetler (Deprem-Sel baskını v.b.) yangın ve yıldırım düşmesinden meydana gelecek arızalar ve hasarlar garanti kapsamı dışındadır.
- Belge üzerine tahrifat yapıldığı, cihazın üzerindeki orijinal seri numarası kaldırıldığı veya tahrifat yapıldığı takdirde garanti geçersizdir.

#### GARANTİ ŞARTLARI

1. Garanti süresi, malın teslim tarihinden itibaren başlar ve 2 yıldır.
2. Malın bütün parçaları dahil olmak üzere tamamı garantisini kapsamındadır.
3. Malın ayıplı olduğunun anlaşılması durumunda tüketici, 6502 sayılı Tüketicinin Korunması Hakkında Kanununun 11 inci maddesinde yer alan;
  - a- Sözleşmeden dönme,
  - b- Satış bedelinden indirim isteme,
  - c- Ücretsiz onarılmasını isteme,
  - d- Satılının ayıpsız bir misli ile değiştirilmesini isteme,haklarından birini kullanabilir.
4. Tüketicinin bu haklarından ücretsiz onarım hakkını seçmesi durumunda satıcı; işçilik masraflı, değiştirilen parça bedeli ya da başka herhangi bir adı altında hiçbir ücret talep etmeksizin malın onarımını yapmak veya yaptırmakla yükümlüdür. Tüketici ücretsiz onarım hakkını üretici veya ithalatçıya karşı da kullanabilir. Satıcı, üretici ve ithalatçı tüketicinin bu hakkını kullanmasından müteselsilen sorumludur.
5. Tüketicinin, ücretsiz onarım hakkını kullanması halinde malın;
  - Garanti süresi içinde tekrar arızalanması,
  - Tamiri için gereken azami sürenin aşılması,
  - Tamirinin mümkün olmadığı, yetkili servis istasyonu, satıcı, üretici veya ithalatçı tarafından bir raporla belirlenmesi durumlarında;tüketici malın bedel iadesini, ayıp oranında bedel indirimi veya imkan varsa malın ayıpsız misli ile değiştirilmesini satıcıdan talep edilir. Satıcı, tüketicinin talebini reddedemez. Bu talebin yerine getirilmemesi durumunda satıcı, üretici; ithalatçı müteselsilen sorumludur.
6. Malın tamir süresi 20 iş gününü geçemez. Bu süre, garanti süresi içerisinde mala ilişkin arızanın Yetkili Servis İstasyonuna veya satıcıya bildirim tarihi, garanti süresi dışında ise malın Yetkili Servis İstasyonuna teslim tarihinden itibaren başlar. Malın arızasının 10 iş günü içerisinde giderilememesi halinde, üretici veya ithalatçı; malın tamiri tamamlanmaya kadar benzer özelliklere sahip başka bir malı tüketicinin kullanımına tahsis etmek zorundadır. Malın garanti süresi içerisinde arızalanması durumunda, tamirde geçen süre garanti süresine eklenir.
7. Malın kullanma kılavuzunda yer alan hususlara aykırı kullanılmasından kaynaklanan arızalar garanti kapsamı dışındadır.
8. Tüketici, garantiden doğan haklarının kullanılmasını ile ilgili olarak çıkabilecek uyuşmazlıklarda yerleşim yerinin bulunduğu veya tüketici işleminin yapıldığı yerdeki Tüketici Hakem Heyetine veya Tüketici Mahkemesine başvurabilir.
9. Satıcı tarafından bu Garanti Belgesinin verilmişse durumunda, tüketici Gümrük ve Ticaret Bakanlığı Tüketicinin Korunması ve Piyasa Gözetimi Genel Müdürlüğüne başvurabilir.

**Bu ürün Bosch için BSH Ev Aletleri San. ve Tic. A.Ş. tarafından imal/ithal edilmektedir.**

#### BSH EV ALETLERİ SAN. VE TİC. A.Ş.

Fatih Sultan Mehmet Mah. Balkan Cad. No: 51 Ümraniye 34771 - İstanbul  
Tel.: (0216) 528 90 00 Faks: (0216) 528 91 88

Marka	Ürün İsmi
Bosch	Kahve Makinası
Bosch	Dilim Kesici
Bosch	Ekmek Kızartma Mak.
Bosch	Su Isıtıcı (Kettle)
Bosch	Mikser
Bosch	Mutfak Robotu
Bosch	Kahve Değirmeni
Bosch	Tost Makinası
Bosch	Kıyma Makinası
Bosch	Saç Kurutma Mak.
Bosch	Baskül
Bosch	Şarjlı El Süpürgesi
Bosch	Ütü
Bosch	Blender
Bosch	Saç Şekillendirme cihazı
Bosch	Meyva Sıkacağı
Bosch	Meyve ve Sebze Sıkacağı
Bosch	Masaj Aletleri



## Değerli Müşterimiz

Bosch Çağrı Merkezi 444 6 333 no.lu telefon numarası ile, 7 gün 24 saat hizmet vermektedir. Doğrudan bu numarayı çevirerek satış öncesi ve satış sonrası hizmetlerimizden faydalanabilirsiniz.

Bosch Çağrı Merkezimize ayrıca [www.bosch-home.com/tr](http://www.bosch-home.com/tr) adresindeki Müşteri Hizmetleri bölümünde bulunan Müşteri Hizmetleri Formunu doldurarak ya da 0216 528 91 88 no.lu telefona faks çekerek de ulaşabilirsiniz.

Yetkili Servis Listemize aşağıda yazılı internet adreslerinden veya çağrı merkezi numaramızdan ulaşabilirsiniz.

[www.bosch-home.com/tr](http://www.bosch-home.com/tr)

[www.bosch-yetkiliservisi.com](http://www.bosch-yetkiliservisi.com)

## Aşağıda yer alan konularda yardımcı olmanızı rica ederiz.

1. Cihazınızı kullanma kılavuzunda belirtilen hususlara göre kullanmaya özen gösteriniz.
2. Ürününüzle ilgili hizmet talebiniz olduğunda yukarıda yazılı telefonlardan Çağrı Merkezimizi arayınız.
3. Hizmet için gelen teknisyene "BOSCH YETKİLİ SERVİS" kimlik kartını sorunuz. Bu kimlik kartı, 18 yaşından küçük elemanlara verilmemektedir.
4. Yetkili servisimiz, cihazınızda yapılan herhangi bir işlemten sonra size servis fişini düzenleyip vermek zorundadır. Bu servis fişini mutlaka isteyiniz ve kesinlikle saklayınız.



## DİKKAT

Garanti süresinin anlaşmazlık durumunda fatura tarihi esas alınacağından bu belge ile birlikte faturanın veya okunaklı fotokopisinin saklanması gereklidir.

## ÜRETİCİ VEYA İTHALATÇI FİRMANIN SATICI FİRMANIN

Ünvanı : BSH Ev Aletleri Sanayi ve Ticaret A.Ş. Ünvanı : .....

Adresi : FSM Mh. Balkan Cd. No.51, Adresi : .....

Ümraniye 34771 İstanbul Telefonu: .....

Telefonu : 0216 528 90 00 Pbx Faks : .....

Faks : 0216 528 91 88 E-posta : .....

E-posta : boschcagrimerkezi@bshg.com Fatura Tarih ve sayısı : .....

Yetkilinin imzası :  Teslim Tarihi ve yeri : .....

Yetkilinin imzası : .....

Firmanın Kaşesi:

BSH Ev Aletleri Sanayi ve Ticaret A.Ş.

Firmanın Kaşesi : .....

## MALİN

Cinsi : KÜÇÜK EV ALETLERİ .....

Markası : BOSCH .....

Modeli : .....

Garanti Süresi : 2 YIL .....

Azami tamir süresi : 20 İŞ GÜNÜ .....

Bandrol ve Seri No. : .....

**Информация о бытовой технике, произведенной\* под контролем концерна  
БСХ Хаусгерете ГмБХ, Карл-Верн-Штр. 34, 81739 Мюнхен, Германия  
в соответствии с требованиями Федерального Закона РФ от 23 ноября 2009 г.  
№ 261-ФЗ, законодательства о техническом регулировании  
и законодательства о защите прав потребителей Российской Федерации**

**Продукция: пылесосы**

**Товарный знак: Bosch**

ВНИМАНИЕ! Ассортимент продукции постоянно обновляется. Технические характеристики продукции, в том числе энергоэффективности, постоянно совершенствуются. Продукция регулярно проходит обязательную процедуру подтверждения соответствия согласно действующему законодательству. Информацию о реквизитах актуальных сертификатов соответствия и сроках их действия, актуальную информацию о классе и характеристиках энергоэффективности продукции, информацию об актуальном ассортименте продукции можно получить у организации, выполняющей функции иностранного изготовителя на территории Российской Федерации ООО «БСХ Бытовая техника», Москва, 119071, ул. Малая Калужская, д.15, телефон (495) 737-2777, факс (495) 737-2798.

Компания ООО «БСХ Бытовая техника», 119071, Москва, ул. Малая Калужская, д.15 осуществляет свою деятельность по подтверждению соответствия продукции от имени производителя на единой таможенной территории Таможенного союза в соответствии с действующими Техническими регламентами, в качестве уполномоченного Изготовителем лица, а также выполняет требования, предусмотренные Законом РФ №184-ФЗ «О техническом регулировании» для лица, выполняющего функции иностранного изготовителя на территории Российской Федерации.

Импортером в Российскую Федерацию продукции, сертифицированной в качестве серийно производимой органом по сертификации «Ростест-Москва», аттестат аккредитации РОСС RU.0001.10.АЯ46, Москва 117418, Нахимовский просп., 31, телефон (499) 129-2600, является ООО «БСХ Бытовая техника», Москва, 119071, ул. Малая Калужская, д.15, телефон (495) 737-2777.

Организацией, указываемой на продукции в целях идентификации продукции и осуществляющей первичное размещение продукции на рынке Европейского союза, является Роберт Бош Хаусгерете ГмБХ Карл-Верн-Штр. 34, 81739 Мюнхен, Германия (Robert Bosch Hausgeräte GmbH, Carl-Wery-Str. 34, 81739 München, Germany).

Юридическим лицом (изготовителем), осуществляющим от своего имени изготовление продукции и ответственным за ее соответствие требованиям применимых технических регламентов Таможенного союза, является БСХ Хаусгерете ГмБХ, Карл-Верн-Штр. 34, 81739 Мюнхен, Германия (BSH Hausgeräte GmbH, Carl-Wery-Str. 34, 81739 München, Germany).

При перевозке, погрузке, разгрузке и хранении продукции следует руководствоваться, помимо изложенных в инструкции по эксплуатации, следующими требованиями:

- Запрещается подвергать продукцию существенным механическим нагрузкам, которые могут привести к повреждению продукции и/или нарушению ее упаковки.
- Необходимо избегать попадания на упаковку продукции воды и других жидкостей.

Перед перевозкой или передачей на хранение бывшей в эксплуатации продукции при отрицательной температуре необходимо убедиться в отсутствии в продукции воды.

Продукция предназначена к использованию в условиях температуры выше 0°С и относительной влажности, не превышающей 93%.

Перед началом эксплуатации продукции, длительное время находившейся под воздействием отрицательной температуры, необходимо выдержать ее в условиях комнатной температуры несколько часов.

Правила реализации продукции определяются предприятиями розничной торговли в соответствии с требованиями действующего законодательства.

Указания по утилизации продукции содержатся в инструкции по эксплуатации и могут быть уточнены у муниципальных органов исполнительной власти.

Для продукции, реализованной изготовителем в течение срока действия сертификата соответствия, этот сертификат действителен при ее поставке, продаже и использовании (применении) в течение срока службы, установленного в соответствии со статьей 18 Закона РФ о защите прав потребителей. Срок службы на продукцию указан производителем в листовке «Информация изготовителя о гарантийном и сервисном обслуживании».

Продукция может быть идентифицирована по модельному обозначению (поле «E-Nr.»), апробационному типу (поле «Туре») и товарному знаку Bosch, нанесенным на продукцию, упаковку и (или) содержащихся в сопроводительной документации. В состав эксплуатационных документов, предусмотренных изготовителем для продукции, могут входить настоящая информация, инструкция (руководство) по эксплуатации, информация об условиях гарантийного и сервисного обслуживания.

Маркирование продукции осуществляется изготовителем на тыловой табличке прибора, на упаковочной этикетке, непосредственно на упаковке прибора, а также может производиться иными способами, обеспечивающими доступное и наглядное представление информации о приборе в местах продаж.



Продукция, которая прошла процедуру подтверждения соответствия согласно требованиям Технических Регламентов Таможенного Союза, маркируется единым знаком обращения продукции на рынке государств – членов Таможенного союза.



Продукция, которая была выпущена уполномоченными таможенными органами в свободное обращение на территории Таможенного союза до 15.03.2015 и соответствие которой обязательным требованиям подтверждено российскими сертификатами в системе ГОСТ Р, либо единичными документами Таможенного союза, может быть маркирована знаком соответствия.

Эксплуатационные документы на продукцию выполняются на русском языке. Эксплуатационные документы на государственных языках государств – членов Таможенного союза, отличных от русского, при наличии соответствующих требований в законодательстве можно безвозмездно получить у торгующей организации-резидента соответствующего государства – члена Таможенного союза.

Информация о комплектации продукции представлена в торговых залах, может быть запрошена по телефону бесплатной «горячей линии» (800) 200-2961, а также доступна в интернете на сайте производителя <http://www.bosch-bt.ru>.

\* 09.02.2015 БСХ Бош унд Сименс Хаусгерете ГмБХ, Карл-Верн-Штр. 34, 81739 Мюнхен, Германия, переименована в компанию БСХ Хаусгерете ГмБХ, Карл-Верн-Штр. 34, 81739 Мюнхен, Германия.

Модель	Апробационный тип	Сертификат соответствия			Страна-изготовитель
		Регистрационный номер	Дата выдачи	Действует до	
BSG61800RU	VBBS600V00	C-DE.АЯ46.В.61148	13.12.13	12.12.18	Германия
BSN1810RU	VCBS118V00	C-DE.АЯ46.В.62867	20.03.14	19.03.19	Китай
BSG62185	VBBS600V02	C-DE.АЯ46.В.62867	20.03.14	19.03.19	Германия
BSG82480	VBBS825V00	C-DE.АЯ46.В.61148	13.12.13	12.12.18	Германия
BSA3100RU	VBBS550V20	C-DE.АЯ46.В.61148	13.12.13	12.12.18	Германия
BSA3125RU	VBBS550V20	C-DE.АЯ46.В.61148	13.12.13	12.12.18	Германия
BSN2100RU	VCBS122V00	C-DE.АЯ46.В.62867	20.03.14	19.03.19	Китай
BSGL32383	VBBS625V00	C-DE.АЯ46.В.61148	13.12.13	12.12.18	Германия
BSGL2MOVE5	VBBS550V20	C-DE.АЯ46.В.61148	13.12.13	12.12.18	Германия
BSGL2MOVE8	VBBS550V20	C-DE.АЯ46.В.61148	13.12.13	12.12.18	Германия
BSGL52130	VBBS22Z5V0	C-DE.АЯ46.В.61148	13.12.13	12.12.18	Германия
BGS62530	VCBS25X6V0	C-DE.АЯ46.В.59123	23.07.13	22.07.18	Китай
BGL452125	VBBS700V02	C-DE.АЯ46.В.61148	13.12.13	12.12.18	Германия
BGL452131	VBBS700V02	C-DE.АЯ46.В.61148	13.12.13	12.12.18	Германия
BSGL2MOV30	VBBS550V20	C-DE.АЯ46.В.61148	13.12.13	12.12.18	Германия
BSGL2MOV31	VBBS550V20	C-DE.АЯ46.В.61148	13.12.13	12.12.18	Германия
BGS6PRO2	VCBS22X6V0	C-DE.АЯ46.В.59123	23.07.13	22.07.18	Китай
BGL35MOV14	VBBS22Z35M	C-DE.АЯ46.В.61148	13.12.13	12.12.18	Германия
BGL35MOV15	VBBS22Z35M	C-DE.АЯ46.В.61148	13.12.13	12.12.18	Германия
BGL35MOV16	VBBS22Z35M	C-DE.АЯ46.В.61148	13.12.13	12.12.18	Германия
BGS42230	VIBS22X4V0	C-DE.АЯ46.В.59123	23.07.13	22.07.18	Турция
BGS52530	VCBS25X5V0	C-DE.АЯ46.В.59123	23.07.13	22.07.18	Китай
BGS42234	VIBS22X4V0	C-DE.АЯ46.В.59123	23.07.13	22.07.18	Турция
BGS42242	VIBS22X4V0	C-DE.АЯ46.В.59123	23.07.13	22.07.18	Турция
BGS32002	VIBS22X4V0	C-DE.АЯ46.В.59123	23.07.13	22.07.18	Турция
BGL35SPORT	VBBS25Z35M	C-DE.АЯ46.В.61148	13.12.13	12.12.18	Германия
BGS5SIL66A	VCBS10X5V0	C-DE.АЯ46.В.59123	23.07.13	22.07.18	Китай
BGS5ZOOO1	VCBS22X5V0	C-DE.АЯ46.В.59123	23.07.13	22.07.18	Китай
BGL32200	VBBS22Z4V0	C-DE.АЯ46.В.59088	19.07.13	18.07.18	Германия
BGS4GOLD	VIBS18X4V0	C-DE.АЯ46.В.59123	23.07.13	22.07.18	Турция
BGL32235	VBBS22Z4V0	C-DE.АЯ46.В.59088	19.07.13	18.07.18	Германия
BGL42130	VBBS22Z4V0	C-DE.АЯ46.В.59088	19.07.13	18.07.18	Германия
BGL42530	VBBS25Z4V0	C-DE.АЯ46.В.59088	19.07.13	18.07.18	Германия
BSGL32180	VBBS600V02	C-DE.АЯ46.В.61148	13.12.13	12.12.18	Германия
BSGL52531	VBBS25Z5V0	C-DE.АЯ46.В.61148	13.12.13	12.12.18	Германия
BGL32000	VBBS22Z4V0	C-DE.АЯ46.В.59088	19.07.13	18.07.18	Германия
BGS42210	VIBS22X4V0	C-DE.АЯ46.В.59123	23.07.13	22.07.18	Турция
BSG62186	VBBS600V02	C-DE.АЯ46.В.61148	13.12.13	12.12.18	Германия
BCH6ATH18	VCAS010V18	C-DE.АЯ46.В.62771	14.03.14	13.03.19	Китай
BCH6ATH25	VCAS010V25	C-DE.АЯ46.В.62771	14.03.14	13.03.19	Китай
BCH6ATH25K	VCAS010V25	C-DE.АЯ46.В.62771	14.03.14	13.03.19	Китай
BGS31800	VIBS22X4V0	C-DE.АЯ46.В.59123	23.07.13	22.07.18	Турция
BGS21832	VIBS22X2V0	C-DE.АЯ46.В.63710	27.05.14	26.05.19	Турция
BGS21833	VIBS22X2V0	C-DE.АЯ46.В.63710	27.05.14	26.05.19	Турция
BGS21830	VIBS22X2V0	C-DE.АЯ46.В.63710	27.05.14	26.05.19	Турция
BSB2982	BS55	C-DE.АЯ46.В.61148	13.12.13	12.12.18	Германия
BSM1805RU	VCBS118V00	C-DE.АЯ46.В.62867	20.03.14	19.03.19	Китай
BSN1701RU	VCBS118V00	C-DE.АЯ46.В.62867	20.03.14	19.03.19	Китай
BGL32003	VBBS22Z4V0	C-DE.АЯ46.В.59088	19.07.13	18.07.18	Германия
BGL42455	VBBS25Z4V0	C-DE.АЯ46.В.59088	19.07.13	18.07.18	Германия
BGL35MOV40	VBBS22Z35M	C-DE.АЯ46.В.61148	13.12.13	12.12.18	Германия
BGS11700	VIBS22X2V0	C-DE.АЯ46.В.63710	27.05.14	26.05.19	Турция
BGS11702	VIBS22X2V0	C-DE.АЯ46.В.63710	27.05.14	26.05.19	Турция
BGS11703	VIBS22X2V0	C-DE.АЯ46.В.63710	27.05.14	26.05.19	Турция
BSB2884	BS55	C-DE.АЯ46.В.61148	13.12.13	12.12.18	Германия
BSM1805RU	VCBS118V00	C-DE.АЯ46.В.62867	20.03.14	19.03.19	Китай
BSN1701RU	VCBS118V00	C-DE.АЯ46.В.62867	20.03.14	19.03.19	Китай
BSN1810RU	VCBS118V00	C-DE.АЯ46.В.62867	20.03.14	19.03.19	Китай
BSN2100RU	VCBS122V00	C-DE.АЯ46.В.62867	20.03.14	19.03.19	Китай

# Информация изготовителя о гарантийном и сервисном обслуживании

1. Изделие _____	Пункты 1-2 заполняются только в случае, если эти данные не содержатся в документах о покупке изделия (кассовый чек/или товарный чек, товарная накладная).
2. Модель _____	

3. Данная информация распространяется на малые бытовые приборы товарного знака Bosch: кофеварки, кофемашины, кофемолки, весы, кухонные комбайны, миксеры, пылесосы, резки, тостеры, утюги, фены, распылители для волос, электротриммеры, соковыжималки, измельчители, блендеры, гладильные доски, ванночки, напольные весы и аналогичные им изделия.



4. Уважаемые дамы и господа, сообщаем Вам, что подтверждение соответствия нашей продукции обязательным требованиям в соответствии с законодательством осуществляется в форме обязательной сертификации.

Информация по сертификации наших приборов, а также данные о номере сертификата соответствия и сроке его действия Вы можете получить ООО «БСХ Выгода» (далее – «Выгода»), адрес: г. Минск, ул. Мухоморова, 10, или в филиале «БСХ Халустар» GmbH, адрес: Штрассен-817/39 Мюнхен, Карл-Вери Штрассе 34, Германия (BSN Hausgeräte GmbH, Carl-Wery-Str. 34, 81739 München, Germany).

Организацией, выполняющей функции иностранного изготовителя, уполномоченной изготовителем на основании договора с ним, является ООО «БСХ Выгода техника», адрес: Москва, 119071, ул. Малая Калужская, д.15; тел.: (495) 737-2777, факс: (495) 737-2798.

5. Обязательные сведения о технических характеристиках прибора приведены на типовой табличке прибора или на его этикетке и/или в сопроводительной документации.

## 6. Аксессуары и средства по уходу

Для безупречного функционирования Вашей техники и ухода за ней производитель рекомендует использовать только оригинальные аксессуары и средства по уходу. Оригинальные аксессуары разработаны производителем, они идеально подходят именно для Вашего прибора. Оригинальные аксессуары и средства по уходу соответствуют самым высоким требованиям качества товарного знака Bosch. По всем вопросам, связанным с аксессуарами и средствами по уходу для Вашей бытовой техники, Вы можете обратиться в авторизованные сервисные центры, перечисленные на обороте.

## 7. Гарантия изготовителя

Фирма-изготовитель предоставляет Вам в приобретённой Вами в Российской Федерации бытовой прибор гарантию в соответствии с действующим законодательством РФ сроком 1 год. На приобретённый в Республике Беларусь бытовой прибор, к которому при покупке был выдан гарантийный талон, действуют гарантийные условия, не противоречащие законодательству Республики Беларусь.

## Прием заявок на ремонт (круглосуточно)

в г. Москве:

☎ (495) 737-2961

в г. Санкт-Петербурге:

☎ (812) 449-3161

Адреса и телефоны авторизованных сервисных центров приведены на обороте, а также в интернете: <http://www.bosch-home.com/ru/> в разделе Сервис.

Рекомендуем Вам пользоваться услугами авторизованных сервисных центров. Оригинальные аксессуары и средства по уходу для бытовой техники Bosch Вы можете приобрести в нашем фирменном интернет-магазине: [www.bosch-home.com/ru/store](http://www.bosch-home.com/ru/store). С условиями заказа, оплаты и доставки Вы можете ознакомиться на сайте.

## 8. Внимание! Важная информация для потребителей

Данный прибор предназначен для использования исключительно для личных, семейных, домашних и иных нужд, не связанных с осуществлением предпринимательской деятельности либо осуществлением бытовых потребностей в офисе предприятия, учреждения или организации. Использование прибора в целях, отличных от вышеуказанных, является нарушением правил надлежащей эксплуатации прибора.

Наличие фирменной заводской типовой таблички на приборе обязательно. Пожалуйста, убедиться в ее наличии и сохранить ее на приборе в течение всего срока службы прибора. Удаление таблички ведет к обесцениванию прибора и к возможным нарушениям правил его эксплуатации.

Изготовитель не несет ответственности за недостатки в приборе, если сервисной службой будет выявлено повреждение прибора, хранения, действия третьих лиц, непреодолимой силы (пожара, полозавания, транспортно-перевозки, кражи), попадания бытовых насекомых и грызунов, воздействия иных посторонних факторов, а также вследствие существующих нарушений технических требований, установленных в инструкции по эксплуатации, в том числе нестабильности параметров электропитания, установленных ГОСТ 32144-2013.

Для подтверждения даты покупки прибора при гарантийном ремонте или предоставлении иных предусмотренных законом требований уделите, пожалуйста, время на предоставление документов о покупке прибора и/или на предоставление информации по адресу: г. Минск, ул. Мухоморова, 10.

Соблюдение рекомендаций и указаний, содержащихся в инструкции по эксплуатации (правилах пользования), поможет избежать проблемы в эксплуатации прибора и его обслуживания. Неправильные চালы прибора в гарантийный период бесплатно ремонтируются или заменяются новыми. Решение вопроса о целесообразности их замены или ремонта остается за службами сервиса.

## 9. Информация о сервисе

В период после истечения гарантийного срока наша Служба Сервиса, а также мастерские наших партнеров всегда готовы предложить Вам свои услуги. Список адресов уполномоченных изготовителем пунктов авторизованного сервисного обслуживания находится на обороте.

Срок службы малых бытовых приборов (кроме кухонных комбайнов и пылесосов) составляет 2 года. Срок службы остальных бытовых приборов – 10 лет. Гарантийный срок службы изделия, на котором выдается его покупка, либо при невозможности ее определения, с даты изготовления изделия, на котором выдается его покупка, либо при невозможности ее определения с даты изготовления изделия, маркируется FD ГТММ, где ГТ – год изготовления минус 1920, а ММ – месяц изготовления. Для определения года изготовления прибора необходимо к 1920 прибавить число ГТ.



# BOSCH

Разработано для жизни



## Garantiebedingungen DEUTSCHLAND (DE)

Die nachstehenden Bedingungen, die Voraussetzungen und Umfang unserer Garantieleistung beschreiben, lassen die Gewährleistungsverpflichtungen des Verkäufers aus dem Kaufvertrag mit dem Endabnehmer unberührt.

Für dieses Gerät leisten wir Garantie gemäß nachstehenden Bedingungen:

1. Wir beheben unentgeltlich nach Maßgabe der folgenden Bedingungen (Nr. 2 - 6) Mängel am Gerät, die nachweislich auf einem Material- und/ oder Herstellungsfehler beruhen, wenn sie uns unverzüglich nach Feststellung und innerhalb von 24 Monaten nach Lieferung an den Erstendabnehmer gemeldet werden. Zeigt sich der Mangel innerhalb von 6 Monaten ab Lieferung, wird vermutet, dass es sich um einen Material- oder Herstellungsfehler handelt.

2. Die Garantie erstreckt sich nicht auf leicht zerbrechliche Teile wie z.B. Glas oder Kunststoff bzw. Glühlampen.

Eine Garantiepflicht wird nicht ausgelöst durch geringfügige Abweichungen von der Soll-Beschaffenheit, die für Wert und Gebrauchstauglichkeit des Gerätes unerheblich sind, oder durch Schäden aus chemischen und elektrochemischen Einwirkungen von Wasser, sowie allgemein aus anomalen Umweltbedingungen oder sachfremden Betriebsbedingungen oder wenn das Gerät sonst mit ungeeigneten Stoffen in Berührung gekommen ist. Ebenso kann keine Garantie übernommen werden, wenn die Mängel am Gerät auf Transportschäden, die nicht von uns zu vertreten sind, nicht fachgerechte Installation und Montage, Fehlgebrauch, eine nicht haushaltsübliche Nutzung, mangelnde Pflege oder Nichtbeachtung von Bedienungs- oder Montagehinweisen zurückzuführen sind.

Der Garantieanspruch erlischt, wenn Reparaturen oder Eingriffe von Personen vorgenommen werden, die hierzu von uns nicht ermächtigt sind, oder wenn unsere Geräte mit Ersatzteilen, Ergänzungs- oder Zubehöerteilen versehen werden, die keine Originalteile sind und dadurch ein Defekt verursacht wird.

3. Die Garantieleistung erfolgt in der Weise, dass mangelhafte Teile nach unserer Wahl unentgeltlich instandgesetzt oder durch einwandfreie Teile ersetzt werden.

Geräte, die zumutbar (z.B. im PKW) transportiert werden können, und für die unter Bezugnahme auf diese Garantie eine Garantieleistung beansprucht wird, sind unserer nächstgelegenen Kundendienststelle oder unserem Vertragskundendienst zu übergeben oder zuzusenden. Instandsetzungen am Aufstellungsort können nur für stationär betriebene (feststehende) Geräte verlangt werden.

Es ist jeweils der Kaufbeleg mit Kauf- und/oder Lieferdatum vorzulegen. Ersetzte Teile gehen in unser Eigentum über.

4. Sofern die Nachbesserung von uns abgelehnt wird oder fehlschlägt, wird innerhalb der oben genannten Garantiezeit auf Wunsch des Endabnehmers kostenfrei gleichwertiger Ersatz geliefert.

5. Garantieleistungen bewirken weder eine Verlängerung der Garantiefrist, noch setzen sie eine neue Garantiefrist in Lauf. Die Garantiefrist für eingebaute Ersatzteile endet mit der Garantiefrist für das ganze Gerät.

6. Weitergehende oder andere Ansprüche, insbesondere solche auf Ersatz außerhalb des Gerätes entstandener Schäden sind - soweit eine Haftung nicht zwingend gesetzlich angeordnet ist - ausgeschlossen.

Diese Garantiebedingungen gelten für in Deutschland gekaufte Geräte. Werden Geräte ins Ausland verbracht, die die technischen Voraussetzungen (z.B. Spannung, Frequenz, Gasarten, etc.) für das entsprechende Land aufweisen und die für die jeweiligen Klima- und Umweltbedingungen geeignet sind, gelten diese Garantiebedingungen auch, soweit wir in dem entsprechenden Land ein Kundendienstnetz haben. Für im Ausland gekaufte Geräte gelten die von unserer jeweils zuständigen Landesvertretung herausgegebenen Garantiebedingungen. Diese können Sie über Ihren Fachhändler, bei dem Sie das Gerät gekauft haben, oder direkt bei unserer Landesvertretung anfordern.

### Beachten Sie unser weiteres Kundendienst-Angebot:

Auch nach Ablauf der Garantie stehen Ihnen unser Werkskundendienst und unsere Servicepartner zur Verfügung.

**Robert Bosch Hausgeräte GmbH**  
Carl-Wery-Str. 34 / 81739 München // Germany

Für Produktinformationen sowie Anwendungs- und Bedienungsfragen aus Deutschland:

**Bosch-Infoteam**

(Mo-Fr: 8.00-18.00 Uhr erreichbar)

**Tel.: 0911 70 440 040** oder unter  
**bosch-infoteam@bshg.com**