



Автомобильный видеорегистратор
с поддержкой разрешения
SuperHD (2304X1296)



Инструкция по эксплуатации

GQ314

DIGITAL VIDEO RECORDER

** В соответствии с проводимой политикой постоянного контроля и совершенствования технических характеристик и дизайна, возможно внесение изменений в данное руководство пользователя без предварительного уведомления !*



Digital Video Recorder

www.acv-auto.com

Содержание

Общая информация.....	3
Комплектация.....	5
Описание разъемов и кнопок.....	6
Инсталляция.....	7
Начало работы.....	9
Описание основных функций.....	10
Характеристики и возможности.....	14
Возможные неисправности и методы их устранения.....	15

Общая информация

Благодарим за то, что Вы выбрали автомобильный видеорегистратор ACV GQ314. Прежде чем начать эксплуатацию устройства, внимательно прочтите данное руководство, чтобы воспользоваться всеми возможностями видеорегистратора и продлить срок его службы. Сохраните это руководство, чтобы обратиться к нему, если в будущем возникнет такая необходимость.

Данное Руководство содержит информацию о технических характеристиках устройства, кнопках управления устройством и его программном обеспечении, перечень мер безопасности, игнорирование или несоблюдение которых может привести к повреждению устройства, сбоям в его работе или к выходу из строя. В Руководстве так же содержатся советы по использованию видеорегистратора.

Приведённая информация позволит избежать ошибок, связанных с неправильной эксплуатацией устройства. В случае выявления несоответствия функционала устройства данному руководству по эксплуатации, скачайте последнюю версию инструкции с официального сайта: www.acv-auto.com и сообщите об этом на электронный адрес: russia@acv-auto.com

Указания по эксплуатации и меры предосторожности Автомобильный видеорегистратор GQ314 произведен и предназначен для мобильного использования. Нижеследующие указания по эксплуатации предназначены для того, чтобы помочь Вам правильно использовать устройство без угрозы чьей-либо безопасности и сохранять его в рабочем состоянии. Внимательно прочитайте этот раздел и строго следуйте приведенным в нем инструкциям.

Меры предосторожности при работе с адаптером питания

· Заряжайте устройство только от совместимых зарядных устройств (mini-USB/входит в комплект). При первой зарядке рекомендуется заряжать его в течение 4-5 часов.

· Использование нестандартного или иного типа зарядного устройства может привести к повреждениям видеорегистратора и потере гарантии на устройство.

· Адаптер можно подключать только к тому типу электрической сети, параметры которой указаны на маркировке. Если Вы не уверены в соответствии параметров электрической сети и адаптера питания, проконсультируйтесь со специалистами, обратитесь в службу поддержки или в один из авторизованных изготовителем сервисных центров.

- Не наступайте на кабель адаптера питания и не ставьте на него тяжелые предметы.
- Не допускайте растяжения кабеля, его запутывания и завязывания узлами.
- При отсоединении адаптера питания от прикуривателя следует вытягивать вилку, а не тянуть за сам кабель.
- Не подключайте адаптер питания к каким-либо иным устройствам, помимо устройств данной модели.
- Храните адаптер питания в недоступном для детей месте.

Меры безопасности при обращении с жидкокристаллическим дисплеем

- Экран жидкокристаллического (ЖК) дисплея – хрупкое устройство, требующее бережного обращения.
- Для протирки экрана ЖК-дисплея используйте только мягкую ткань на основе микрофибры или специальные салфетки.
 - Используйте только специальные средства для очистки дисплея.
 - Не касайтесь поверхности экрана острыми предметами.
 - Не оказывайте на экран сильного давления и не размещайте на нем какие-либо предметы. Это может привести к повреждениям дисплея и потере гарантии на устройство.
 - Не оставляйте дисплей под прямыми солнечными лучами.

Меры безопасности при работе с разъемами

- Не применяйте силу при подключении к разъемам внешних устройств. Это может привести к повреждению контактов.
- Не допускайте попадания в разъемы посторонних предметов, а так же жидкости и пыли. Это может привести как к повреждению разъёма, так и устройства в целом.
- Перед установкой убедитесь, что штекер подсоединяется правильной стороной. При необходимости переверните штекер.

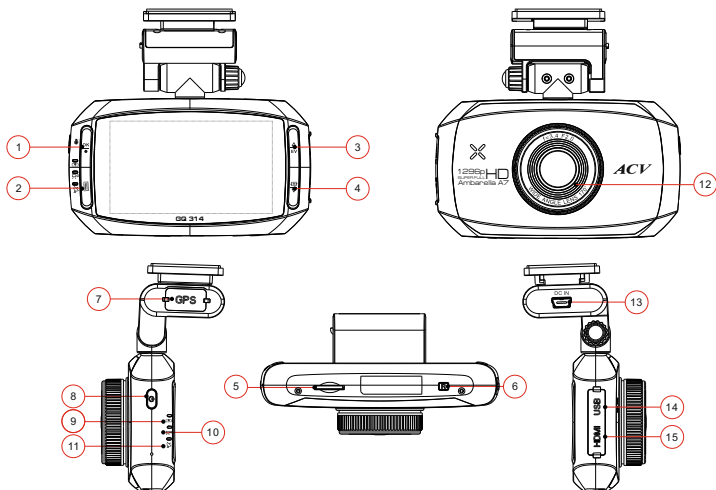
Меры безопасности при обращении с картами памяти

- Устанавливайте карту памяти только правильной стороной. Не прилагайте усилия, если карта не входит в слот устройства. Это может привести к повреждению, как самого слота, так и карты памяти.
- Не допускайте попадания в разъем карты памяти посторонних предметов, а также жидкости и пыли. Это может привести как к повреждению разъёма, так и устройства в целом.
- Перед установкой убедитесь, что карта устанавливается правильной стороной. При необходимости переверните карту.
- Если не удастся установить карту в разъем, убедитесь в её соответствии спецификации microSD/microSDHC.
- Не извлекайте карту памяти во время доступа устройства к ее содержимому (запись, чтение, копирование, воспроизведение файлов). Это может привести к потере данных или к выходу карты из строя.
- Не используйте карту памяти при повышенной температуре.
- Берегите карту от попадания жидкости или эрозийных материалов.

Комплектация

1. Автомобильный видеореги­стратор GQ314 - 1 шт.
2. Автомобильный адаптер питания – 1 шт.
3. USB-кабель - 1 шт.
4. Руководство по эксплуатации - 1 экз.
5. Гарантийный талон – 1 экз.
6. Автомобильный держатель – 1 шт.

Описание разъемов и кнопок



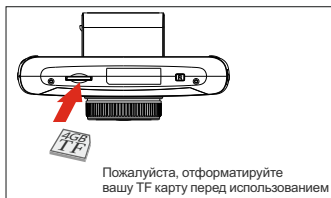
- 1 – Меню настроек
- 2 – Выбор режимов
- 3 – Приглушение звука / вверх
- 4 – Вниз / EV
- 5 – microSD – слот
- 6 – Перезагрузка видеорегистратора
- 7 – Порт для подключения GPS-приемника
- 8 – Кнопка включения
- 9 – Индикатор зарядки (красный)
- 10 – Индикатор записи видео (синий)
- 11 – Индикатор работы GPS (зеленый, опция)
- 12 – Линза
- 13 – Подключение питания
- 14 – USB-слот/ AV-выход
- 15 – HDMI-выход

Инсталляция

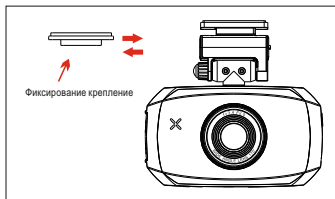
- Установка карты памяти

Используйте карту 6 класса и выше.

Перед использованием, карту необходимо отформатировать.

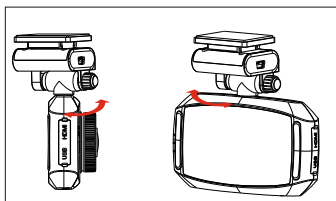
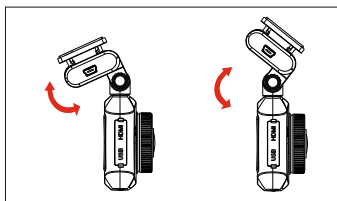


- Схема подключения видеорегистратора к площадке-держателю

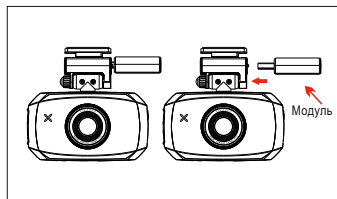


- Кронштейн

Положение видеорегистратора может быть настроено в нескольких положениях вверх/вниз/влево/вправо. Вращение влево / вправо – максимально 200 градусов, вращение вверх / вниз – 180 градусов.



- Схема подключение GPS-приемника



- Подключение монитора

Требования к Вашему телевизору:

1. Ваше оборудование должно быть укомплектовано разъемами AV-вход илиHDMI.
2. Подсоедините AV-кабель, или HDMI-кабель (опция) с видеорегистратором и включите воспроизведение.
3. Если у Вас нет нужных разъемов, тогда используйте переходники (опция).
4. Выберите нужную опцию на Вашем ТВ.
5. Настройка завершена.

Начало работы

1. Включите устройство, для этого, нажмите кнопку POWER
2. Проверьте степень заряда батареи:



Полный заряд батареи



Средний заряд батареи



Низкий заряд батареи



Заряд недостаточен, подсоедините совместимое зарядное устройство.

3. При необходимости, зарядите устройство.
Устройство может быть заряжено как с помощью USB-кабеля, подключенного к компьютеру, так и с помощью сетевого или автомобильного зарядного устройства с силой тока не более 1.5А.

Внимание! При зарядке используйте только совместимые зарядные устройства!

4. Вставьте карту памяти:

Внимание! Для полноценной работы устройства используйте высокоскоростные карты памяти microSDHC с маркировкой CLASS6 и выше!

- Проверьте не заблокирована ли карта памяти (переключатель на карте памяти не находится в положении LOCK)
- Вставьте карту памяти, не прилагая усилий до щелчка;
- Если устройство не может инициализировать карту памяти или файловая система на ней не оптимальна, возможно, потребуется отформатировать ее на устройстве (при этом все данные на карте памяти будут удалены).

Описание основных функций

Режим фото

Размер фотографии может быть настроен во время съемки. Большой размер, означает большее разрешение и лучшее качество.

Меню кнопка -> **【Размер фото】 【2.8МБ (2304X1296)】**

Меню настроек

Нажмите кнопку Меню для настройки. Нажмите ОК для входа в подменю и для принятия выбора, для изменения параметра – используйте кнопку влево / вправо.

Воспроизведение видео

Видеоразрешение может быть настроено во время записи видео.

Высокое разрешение означает, что качество будет высокое, однако доступного места на накопителе должно быть больше. Более высокое значение кадров в секунду дает более плавное изображение.

Кнопка Меню-> **【Видеоразрешение】 -> 【2304x1296 30P】**

【1920x1080 30P】 【1280x720 30P】 WDR (WideDynamicRange– оптимизация качества видео с подсветкой)

Кнопка Меню **【WDR】 【On】 / 【Off】**

Отображение времени

Данная функция дает возможность выбрать отображение номера автомобиля, времени, даты , а также GPS-информации (если установлен приемник GPS). Кнопка Меню -> **【Stamp】 【On】 / 【Off】**

Циклическая запись

Если карта памяти имеет ограниченный объем, включите функцию перезаписи для того, чтобы стереть предыдущие и записать новые без перерывов. Кнопка МЕНЮ **【RecordTime】 【2 минуты】 / 【5 минут】 / 【10 минут】 / 【Off】**

*** Выберите продолжительность одного файла. Через этот отрезок файлы будут перезаписываться.**

Датчик движения

Выбор автоматической видеозаписи при наличии движущегося объекта в зоне видимости. Кнопка МЕНЮ **【Motiondetect】 【Off】 【5s】 【10s】 【30s】 【60s】**

G-Сенсор

Данная функция позволяет защитить файл от перезаписи при дорожном происшествии в автоматическом режиме. Кнопка МЕНЮ **【G-Sensor】**
【High】 【Normal】 【Low】 【Off】

Контрастность

Настройте баланс между ярко и темно.

Кнопка МЕНЮ **【Contrast】 【Normal】 / 【Hard】 / 【Soft】**

Резкость

Настройка резкости изображения

Кнопка МЕНЮ **【Sharpness】 【Standard】 / 【Hard】 / 【Soft】**

Баланс черного-белого

Используется для установки баланса между черным и белым оттенком. В зависимости от выставленного баланса, цвет будет различный.

Кнопка МЕНЮ **【WB】 【Auto】 / 【Incandescent】 / 【D4000】 / 【D5000】**
/ 【Sunny】 / 【Cloudy】

Частота сети

Выберите частоту мерцания – 50 Гц, если напряжение в сети – 220В и если в сети напряжение – 110 В, тогда частоту надо установить – 60 Гц.

Кнопка МЕНЮ **【LightFreq】 【50Hz】 / 【60Hz】**

ТВ-выход

Для подключения к внешнему монитору – необходим Audio-Видео кабель. Выберите необходимую систему цветности PAL/NTSC.

Кнопка МЕНЮ **【TVout】 【NTSC】 / 【PAL】**

Дата и время

Настройка текущего времени и даты.

Кнопка МЕНЮ **【Date& Time】**

Нажмите кнопку "OK" для выбора года / месяца / дня/ часа / минуты

GPS

Включение или отключение функции GPS-приемника.

Кнопка МЕНЮ **【SystemSetup】 Menu 【GPS】 【ON】 / 【OFF】**

В режиме Видео, можно включить/выключить GPS-функцию, нажмите ВПРАВО/GPS" для включения GPS-функции. Если GPS-приемник включился, тогда синий светодиод будет моргать.

Временная зона

Местный режим времени может быть автоматически установлен с помощью GPS-приемника. Кнопка МЕНЮ **【TimeZone】** **【-12】** / **【-11】** / **【-10】** / **【-9】** / **【-8】** / **【-7】** / **【-6】** / **【-5】** / **【-4】** / **【-3】** / **【-2】** / **【-1】** / **【0】** / **【+1】** / **【+2】** / **【+3】** / **【+4】** / **【+5】** / **【+6】** / **【+7】** / **【+8】** / **【+9】** / **【+10】** / **【+11】** / **【+12】**

Звуковой сигнал

Включение тона при нажатии клавиш.

Кнопка МЕНЮ **【Beep】** **【On】** / **【Off】**

Отключение экрана

В то время, как видеорегистратор не функционирует, экран автоматически отключится после установленного времени.

Кнопка МЕНЮ **【ScreenSaver】** **【Off】** / **【3 мин】** / **【5 мин】**

Установка регистрационного номера автомобиля

Рекомендуется ввести регистрационный номер своего автомобиля, этот номер будет отображаться на видео записи.

Язык

Настройте соответствующий язык меню.

Кнопка МЕНЮ **【Language】** **【English】** **【简体中文】** / **【繁體中文】** / **【Русский】** / **【Korean】** / **【日本語】**

Автовыключение

Автоматическое отключение видеорегистратора после выключения двигателя. Кнопка МЕНЮ **【auto power off】** **【Off】** / **【3 Min】** / **【5 Min】** / **【10 min】**

Форматирование карты

При включении этой функции – будет удалена вся информация на носителе. Однако рекомендуется провести форматирование карты п еред тем, как использовать в видеорегистраторе.

Кнопка МЕНЮ **【Format】** **【No】** **【Yes】** Нажмите Принять

Восстановить по-умолчанию

Эта функция сбрасывает все пользовательские настройки и восстанавливает заводские.

Кнопка МЕНЮ **【DefaultSetting】** **【No】** **【Yes】**

Версия ПО

Нажмите для отображения текущей версии программного обеспечения.
Кнопка МЕНЮ **【Version】**

Экспозиция

Выберите автоматический режим, или установите в ручном режиме

**【EV】 【-2.0】 / 【-1.7】 / 【-1.3】 / 【-1.0】 / 【-0.7】 / 【-0.3】 / 【0】 / 【+0.3】
/ 【+0.7】 / 【+1.0】 / 【+1.7】 / 【+2.0】**

Просмотр эскизов видео

[Влево/Вправо/Вверх/Вниз] для выбора видеофайла

[Запись/ОК] - Воспроизвести

[Меню] - Удалить/Происшествие/Копировать на внутреннюю память.

[Удаление файлов] - удалится выбранный видеофайл.

[Происшествие] - Записывайте видео или делайте фото экстренного происшествия

[Скопировать во внутреннюю память] - Поддерживается копирование файлов во внутреннюю память носителя роликов размером 256МБ или более. Эта функция копирует выбранный файл во внутреннюю память.

Подключение к компьютеру

Шаг 1: Вставьте карту памяти в устройство.

Шаг 2: Соедините устройство и компьютер кабелем из комплекта.

На устройстве должен загореться красный индикатор.

Шаг 3: Нажмите и удерживайте переключатель USB на устройстве в течение 2-3 секунд для перехода в режим накопителя. Индикатор на устройстве будет одновременно мигать синим и красным светом.

Шаг 4: Компьютер покажет съемный диск. Вы сможете использовать этот диск для доступа к данным на карте памяти.

Характеристики и возможности

Процессор: Ambarella A7LA50 + сенсор Omni Vision 4689

Настройки: Детектор движения/WDR/Автоэкспозиция

Сенсор: 3.0-мегапиксельный сенсор CMOS

Объектив: Широкоугольный объектив (160° - по диагонали)
с фиксированным фокусным расстоянием

Разрешение видео:

Full HD: 1920×1080 P30

*SUPER HD: 2304*1296 P30*

*FULL HD: 1920*1080 P45*

HD: 1280x720 60/P30

640x480P60

WQVGA: 320x240 P30

Экран LCD: 3.0"

Разрешение изображения: 3Мп

Встроенная память: 256 Мб

Карта памяти: Micro SD объемом до 32 Гб (SDHC)

Формат файлов: (Фото: JPEG) / (Видео: MOV)

Формат сжатия: H.264

Воспроизведение: Одиночно/галерея

Автовыключение: Откл/1мин/3мин/5мин

Штамп даты/времени: Поддерживается

Микрофон: Есть

Динамик: Есть

Параметры ISO: Авто

Баланс белого: Авто

Экспозиция: Авто

Регулировка экспозиции: Авто/ от -2.0 до +2.0

Скорость затвора: 1/2~1/4000с

USB: USB 2.0

TV-выход: CVBS/HDMI

Поддержка операционных систем: Windows 7/XP SP3/Vista и

Mac 10.4 или выше

Аккумулятор: 450 мА/ч литиево-ионный

Детектор движения: Есть

Циклическая перезапись: Есть

G-сенсор: Есть

Возможные неисправности и методы их устранения

Трудности	Вариант устранения
Не удается записать видео или снять фотографию	Проверьте наличие свободного места на карте памяти и блокировку карты.
Регистратор останавливает запись видеофайла в процессе съемки	Из-за высоких требований к скорости записи карты памяти, регистратор не успевает записать данные на карту. Пожалуйста, используйте карту памяти более высокого класса скорости. Рекомендуются карты microSDHC CLASS6 и выше
При попытке проигрывания видеофайла появляется сообщение с ошибкой:	Возможно, повреждена структура файловой системы карты памяти. Отформатируйте карту памяти через меню системных настроек
Изображение выглядит туманным/запыленным	Проверьте чистоту линзы, также, при перепаде температур (выход из дома на холод) линза может запотевать. Для чистки используйте только специальные средства, продающиеся в специализированных магазинах
Изображение слишком яркое или слишком темное, по сравнению с реальными условиями съемки	Проверьте не установлена ли ручная коррекция экспозиции. По умолчанию значение должно быть +0
Цвета изображения уходят в синеву или в желтизну	Проверьте Баланс Белого (white balance). При необходимости, скорректируйте его вручную
На изображении появляются белые линии	Измените частоту подсветки (light frequency) в системных настройках
Некорректно отображаются дата и время на видеофайле/фотографии	Проверьте правильность установки даты и времени в системных настройках

БЕЗОПАСНАЯ УТИЛИЗАЦИЯ



Ваше устройство спроектировано и изготовлено из высококачественных материалов и компонентов, которые можно утилизировать и использовать повторно.

Если товар имеет символ с зачеркнутым мусорным ящиком на колесах, это означает, что товар соответствует Европейской директиве 2002/96/ЕС. Ознакомьтесь с местной системой раздельного сбора электрических и электронных товаров. Соблюдайте местные правила. Утилизируйте старые устройства отдельно от бытовых отходов. Правильная утилизация вашего товара позволит предотвратить возможные отрицательные последствия для окружающей среды и человеческого здоровья. отрицательные последствия для окружающей среды и человеческого здоровья.